

Datenblatt

Danfoss Gaswarngerät Erweiterungsmodul



Das Erweiterungsmodul für den Gaswarnregler wird verwendet, um die Kabelabdeckung bezüglich der Anzahl von Feldbusschleifen und der gesamten Kabellänge zu erweitern. Jede Reglereinheit kann bis zu sieben Erweiterungsmodule verwalten, was wiederum bis zu sieben zusätzliche Schleifen und bis zu 900 Meter (2953 ft) Kabel für die lokalen Gaswarngeräte ermöglicht. Kommunikation zwischen dem Regler, den Erweiterungsmodulen und den Gaswarngeräten findet über einen analogen oder eine RS485-Feldbus-Verbindung statt.

Für jedes Erweiterungsmodul werden vier zusätzliche Relais für externe Alarmgeräte zur Verfügung gestellt.

Erweiterungsmodul können nahe beim Regler (Reglerlösung) oder an anderer Stelle installiert werden.

Merkmale

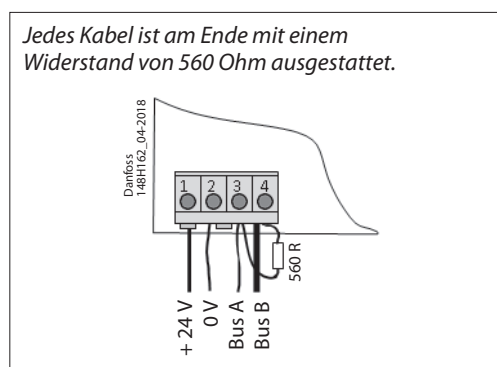
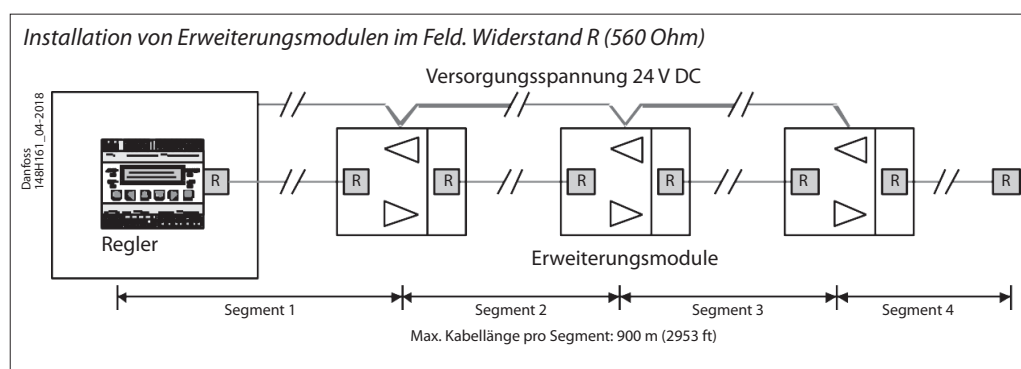
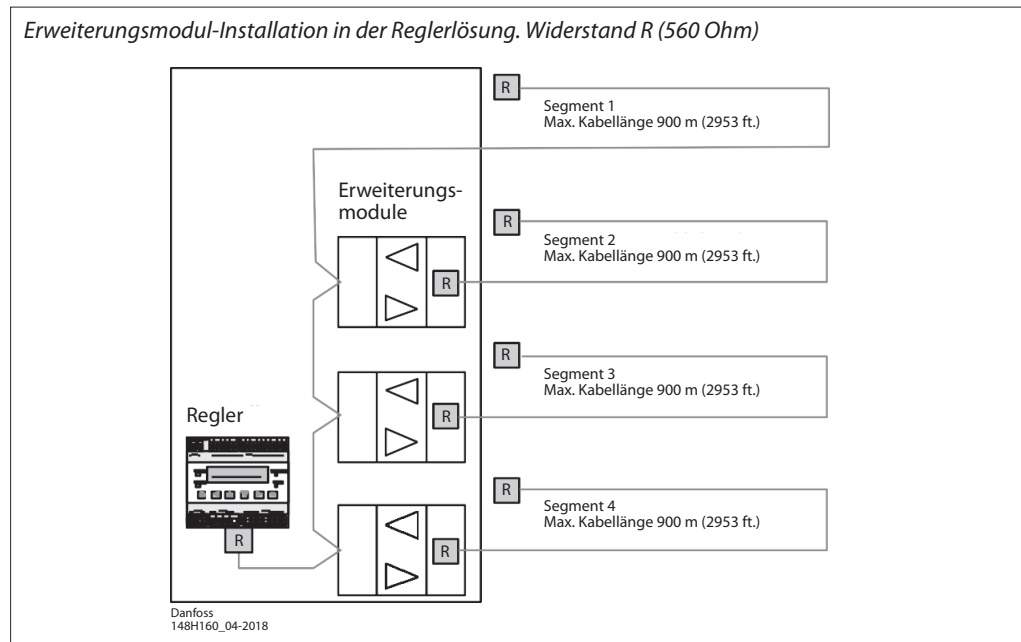
- Für die Erweiterung der abgedeckten Seitenfläche für Gaswarnfühler
- Vier Relais für externe Alarmgerätekreise pro Erweiterungsmodul
- Bis zu sieben Erweiterungsmodule pro Regler möglich. Ermöglicht zusätzliche sieben Segmente mit einer totalen Kabellänge von 7200 Meter (23622 ft.) und insgesamt 32 Relais für Alarmgerätekreise.
- Flexibler Anschluss an lokale Gaswarngeräte entweder über analoge oder RS485-Feldbus-Schnittstellen
- Zum integrierten Einbau in die „Zentrale“ oder an anderer externer Stelle
- Einfache Konfiguration mittels einer intuitiven Benutzeroberfläche; trägt zu einer vereinfachten Bedienung bei und minimiert das Risiko von Bedienungsfehlern
- Einfache Inbetriebnahme durch Konfiguration mit Standardparametern
- Ermöglicht die Einhaltung der gesetzlichen Bestimmungen EN 378:2016, ISO 5149:2014,

Inhalt	Seite
Merkmale	1
Installation/Anschluss	3
Spezifikationen	4
Kabelkonfiguration	5
Bestellung	5

Installation/Anschlüsse

Erweiterungsmodule werden nahe beim Regler (Reglerlösung) oder im an anderer Stelle installiert. Beispiele finden sich unten:

Jedes Kabel muss am Ende mit einem Widerstand von 560 Ohm ausgestattet sein.



Spezifikationen
Elektrisch

Versorgungsspannung	24 V DC \pm 20 %
Leistungsaufnahme	3 W, 120 mA
Analogeingang (4)	4 bis 20 mA, überlastungs- und kurzschlussgeschützt, Eingangswiderstand 200 Ω
Spannung für externen Analogzeichengeber	24 V DC (gleich wie Versorgungsspannung), max. 100 mA/ pro Sensor
Analogausgang (2) konfigurierbar für jeden Eingang	Proportionale überlastungs- und kurzschluss sichere Belastung \leq 500 Ω 4-20 mA = Messbereich 3,0 <4 mA = Unterschreitung (des Messbereichs) >20-21,2 mA = Überschreitung (des Messbereichs) 2,0 mA= Störung
Alarmrelais (4)	250 V AC, 5 A, potentialfreie Kontakte, Umschaltung (SPDT)

Schnittstellen-Feldbus

Empfänger	RS 485/19200 Baud
-----------	-------------------

Umweltfreundlichkeit

Feuchtigkeit	15–95 % RH Nicht kondensierend
Betriebstemperatur	-10 °C bis +40 °C (14 °F bis 104 °F)
Lagertemperaturbereich	0 °C bis +40 °C (32 °F bis 104 °F)

Physische Eigenschaften

Gehäuse	Plastikgehäuse ABS
Farbe	Schwarz
Schutzklasse	IP40
Gewicht	0,2 kg (0,5 lb.)
Verpackungsvolumen	Etwa 4,4 l
Montage	Montage auf DIN-Hubschienen
Abmessungen	(B x H x T) 104 x 86 x 56 mm (4,1 x 3,4 x 2,2 in.)
<i>Leiter-Anschluss:</i> Versorgungsspannung Ausgang Eingang	Schraubklemme; 2,5 mm ² (14 AWG) 2 x Federzugklemme: min. 0,5 mm ² , max. 1,5 mm ² (22 bis 16 AWG) Federart: min. 0,5 mm ² , max. 1,5 mm ² (22 bis 16 AWG)

Richtlinien

EMV Richtlinie 2014/30/EU
Niederspannungsrichtlinie 2014/35/EU
Einhaltung von: EN 50 545-1, EN 50271, EN 61010-1:2010, ANSI/UL 61010-1, CAN/CSA-C22.2 Nr. 61010-1

Optionen - Regelung von externen Warngeräten

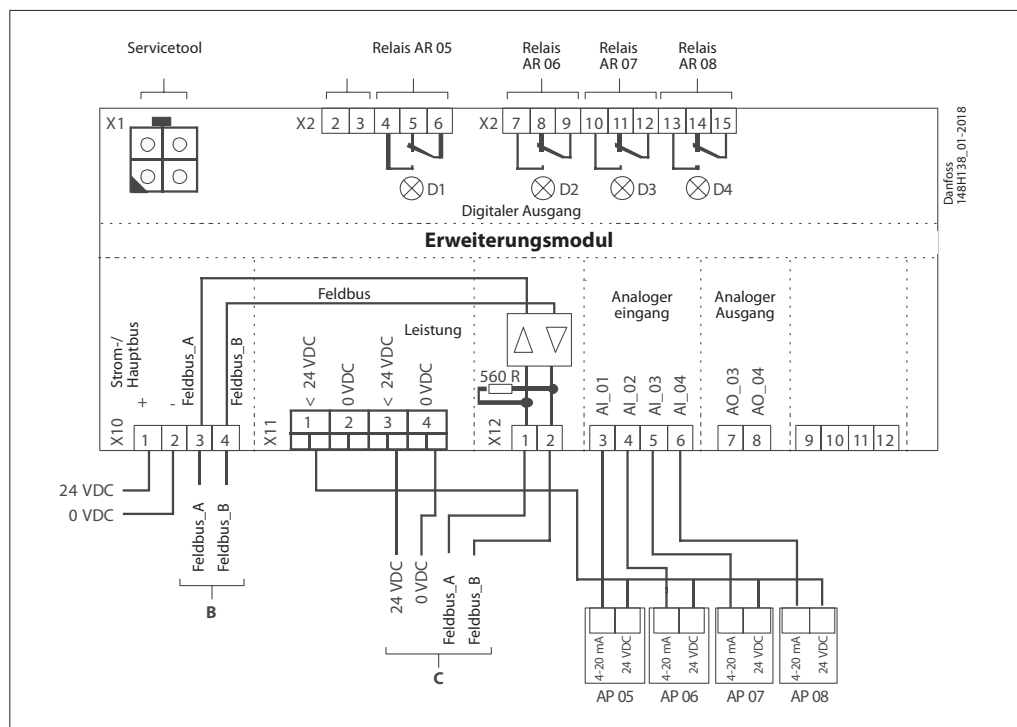
Versorgungsspannung der externen Warngeräte	24 V DC
Messwiderstand am Warngerät	12 k Ω , 0,5 W, 5 %

Hinweis:

Wenn die Erweiterungsmodule auf dem Kommunikationsbus verteilt sind, empfiehlt es sich, jedes mit einer separaten DC-Versorgungsspannung zu versorgen und nur die Erdung an den Bus anzuschließen.

Datenblatt | Danfoss Gaswarngerät - Erweiterungs Modul

Kabelkonfiguration



Bestellung

Beschreibung	Bestellnummer
Erweiterungsmodul	148H6222

