

Folleto técnico

Detección de gas de Danfoss

Módulo de advertencia



El módulo de advertencia de detección de gas se utiliza para aumentar la seguridad de un sistema de detección de gas con control centralizado gestionando los dispositivos de advertencia/alarma y monitorizando continuamente la circulación hacia los dispositivos de advertencia/alarma. Las posibles desconexiones o roturas de cables del dispositivo de alarma se detectan inmediatamente y se reportan al control central.

La comunicación con el controlador se realiza mediante la interfaz del bus de campo RS485.

Los módulos de advertencia pueden instalarse cerca del controlador (solución del controlador) o sobre el terreno.

Características

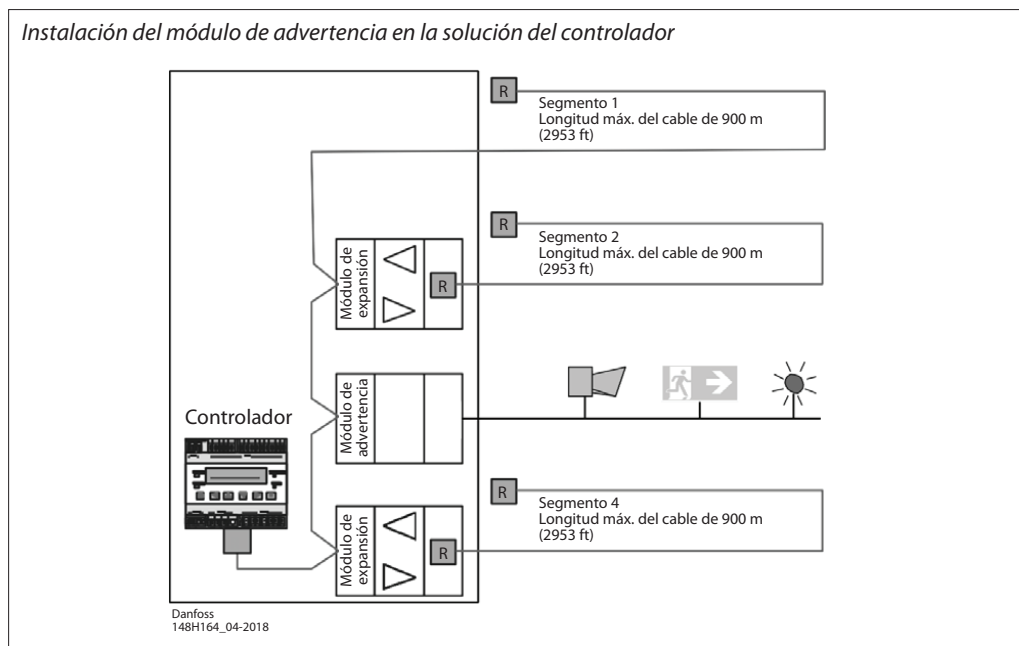
- Prueba del dispositivo de advertencia/alarma circulando con intervalos de <1 minuto
- Conexión flexible a las unidades de detección de gas locales mediante comunicaciones analógicas o de bus de campo RS485
- Ubicado en la solución del controlador o sobre el terreno
- Fácil configuración a través de una interfaz de usuario intuitiva; ayuda a simplificar el manejo del operario y minimiza el riesgo de errores de configuración
- Puesta en marcha sencilla gracias a una configuración de parámetros estándar
- Conformidad con la Directiva de Baja Tensión 2014/35/UE, la Directiva de EMC 2014/30/UE, EN 50271 / IEC 615078, EN 61010-1, ANSI / UL 61010 1, CAN / CSA-C22.2 n.º 61010-1

Contenido

Características	1
Instalación/Conexión	3
Especificaciones	3
Configuración de cableado	4
Pedidos	4

Instalación/Conexión

Los módulos de expansión se instalan cerca del controlador (solución del controlador). Vea el siguiente ejemplo.


Especificaciones
Eléctricas

Fuente de alimentación	16-29 V CC, con protección contra inversión de la polaridad
Consumo potencia (24 V CC), solo placa MSB2	100 mA (2,4 VA)

Entrada digital

Entrada de señal	Contacto libre de tensión
Función	Función de reconocimiento o prueba

Salida analógica

Señal de salida analógica	Proporcional, a prueba de sobrecarga y de cortocircuitos, carga ≤ 500 ohmios 4-20 mA = rango de medida 3,0 < 4 mA = por debajo del rango > 20-21,2 mA = por encima del rango 2,0 mA = fallo
---------------------------	--

Salida digital

Relés de alarma (2)	250 V CA, 5 A, conmutador inversor libre de tensión (SPDT)
---------------------	--

General

Rango de temperatura	de -10 °C a $+50$ °C (de $+14$ °F a $+122$ °F)
Rango de humedad	15-95 % HR sin condensación
Temperatura de almacenamiento	de -10 °C a $+40$ °C (de $+14$ °F a $+104$ °F)
Tiempo de almacenamiento	6 meses

Interfaz de serie

Bus de campo	RS485 / 19200 baudios
Bus de herramientas	2 cables / 19200 baudios

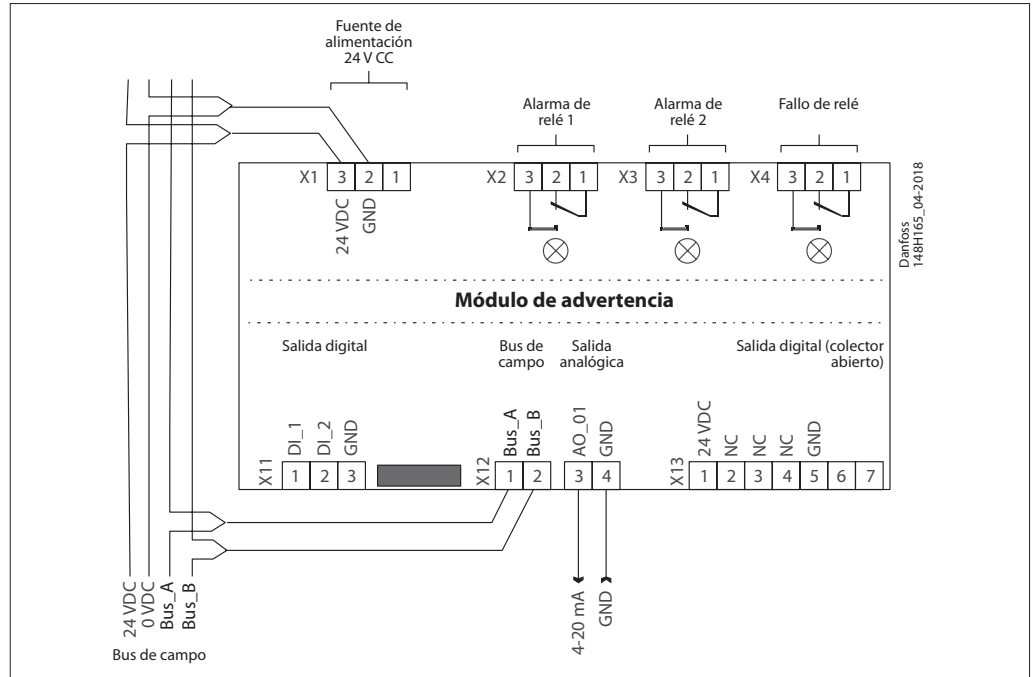
Físicas

Grado de protección	IP65
Conexión de cables:	
Bus de campo	Terminal de tipo roscado de mín. 0,25 mm ² , máx. 2,5 mm ²
Entrada digital, salida analógica	Terminal de tipo roscado de mín. 0,25 mm ² , máx. 1,3 mm ²
Fuente de alimentación, relés	Terminal de tipo roscado de mín. 0,25 mm ² , máx. 2,5 mm ²

Normas y normativas

Directiva de EMC 2014/30/UE	
Directiva de baja tensión 2014/35/UE	
Conformidad con:	
EN 50271 / IEC 615078, EN 61010-1:2010, ANSI/UL 61010-1, CAN/CSA-C22.2 n.º 61010-1E	

Configuración de cableado



Pedidos

Descripción	Código
Módulo de advertencia	148H6223