

Ficha técnica

# Detecção de gás da Danfoss

## Módulo de aviso



O módulo de alerta de detecção de gás é usado para aumentar a segurança de um sistema de detecção de gás controlado centralmente, gerenciando os dispositivos de aviso/alarme e monitorando continuamente o circuito para os controladores de aviso/alarme. Potenciais rupturas nos cabos ou interrupções no circuito do dispositivo de alarme deverão ser detectadas imediatamente e informadas ao controle central.

A comunicação com o controlador é realizada por meio da interface do fieldbus RS 485.

Os módulos de aviso podem ser instalados próximos ao Controlador (Solução do controlador) ou, de forma alternativa, no campo.

### Características

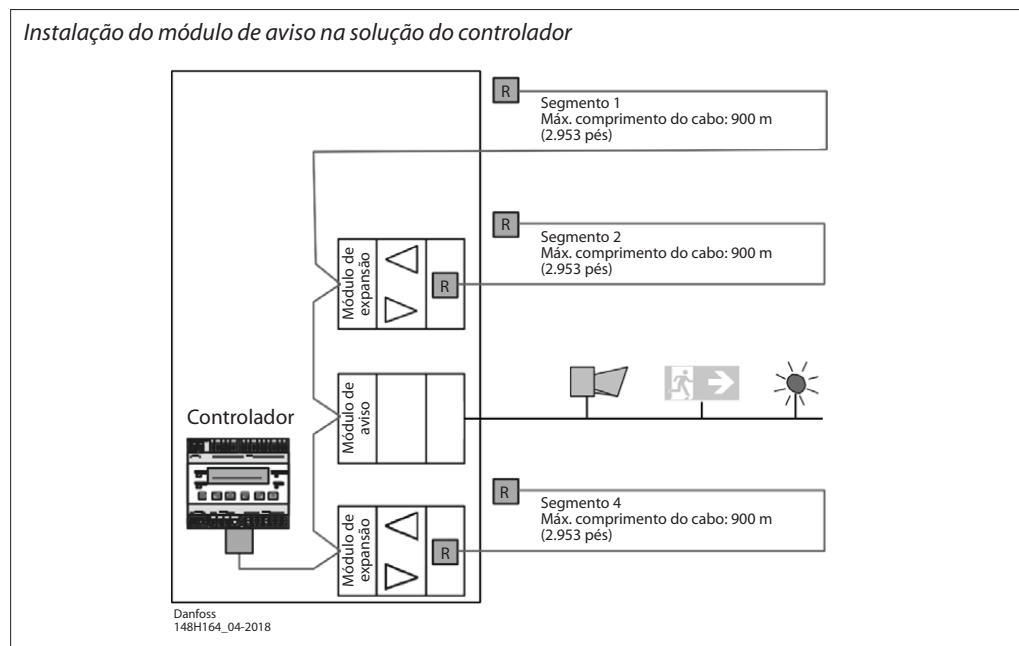
- Teste do circuito do dispositivo de aviso/alarme com intervalos <1 minuto
- Conexão flexível a unidades de detecção de gás local via sinais analógicos ou fieldbus RS485
- Situadas na Solução do controlador ou no campo
- Configuração fácil através de interface intuitiva de usuário; ajuda a simplificar o manuseio do operador e a minimizar o risco de erros de ajuste operacional
- Comissionamento simples, via configuração padrão de parâmetros
- Conformidade com a diretiva de baixa tensão 2014/35/EU, Diretiva EMC 2014/30/UE, EN 50271 / IEC 615078, EN 61010-1, ANSI / UL 61010 1 e CAN / CSA-C22.2 N.º 61010-1

**Conteúdo**

Características .....	1
Instalação/Conexão.....	3
Especificações .....	3
Configuração de cabeamento.....	4
Selecionamento .....	4

**Instalação/Conexão**

Os Módulos de expansão são instalados próximos ao Controlador (Solução do controlador). Veja o exemplo abaixo


**Especificações**
**Instalação elétrica**

Fonte de alimentação	16 a 29 V CC, proteção contra inversão de polaridade
Consumo de energia (24 V CC) somente placa MSB2	100 mA (2,4 VA)

**Entrada digital**

Entrada de sinal	Contato livre de potencial
Função	Função de teste ou reconhecimento

**Saída analógica**

Sinal de saída analógica	Proporcional, à prova de sobrecarga e curto-circuito, carga $\leq 500 \text{ ohm}$ 4 a 20 mA = faixa de medição 3,0 < 4 mA = abaixo da faixa >20 a 21,2 mA = acima da faixa 2,0 mA = falha
--------------------------	--

**Saída digital**

Relés de alarme (2)	250 V CA, 5 A, livre de potencial, contato inversor (SPDT)
---------------------	--

**Geral**

Faixa de temperatura	-10 °C a +50 °C (+14 °F a +122 °F)
Faixa de umidade	15 a 95% de UR sem condensação
Temperatura de armazenamento	-10 °C a +40 °C (+14 °F a +104 °F)
Tempo de estocagem	6 meses

**Interface serial**

Fieldbus	RS 485 / 19.200 bauds
Barramento de ferramentas	2 cabos / 19.200 bauds

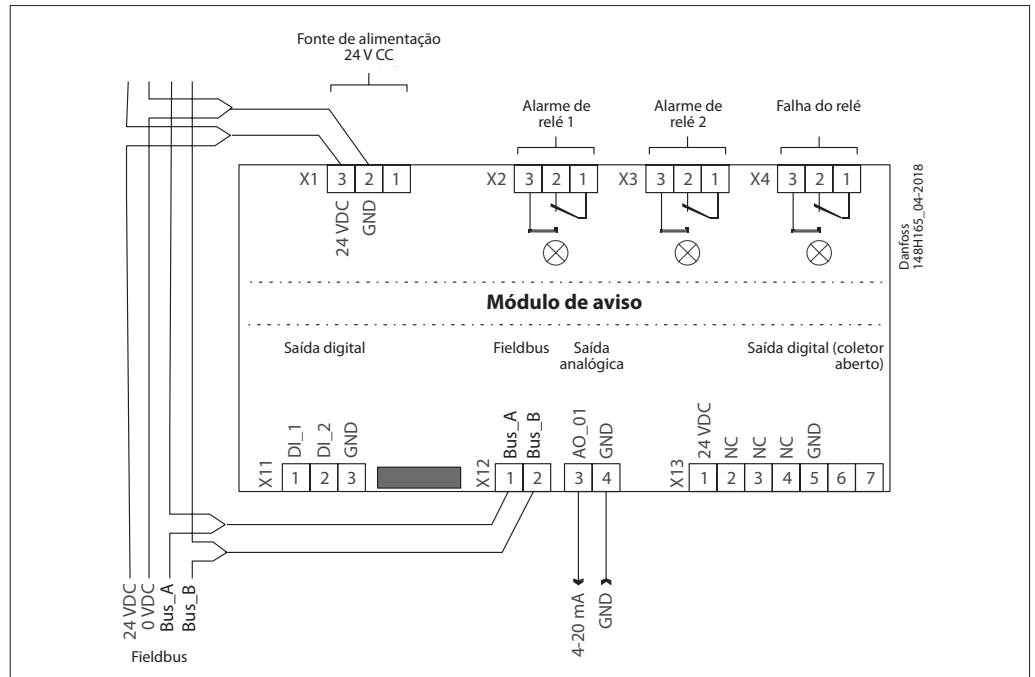
**Características físicas**

Classe da proteção	IP65
Conexão de cabos:	
Fieldbus	Terminal tipo parafuso, mín. 0,25 mm <sup>2</sup> ; máx. 2,5 mm <sup>2</sup>
Entrada digital, saída analógica	Terminal tipo parafuso, mín. 0,25 mm <sup>2</sup> ; máx. 1,3 mm <sup>2</sup>
Fonte de alimentação, relés	Terminal tipo parafuso, mín. 0,25 mm <sup>2</sup> ; máx. 2,5 mm <sup>2</sup>

**Padrões e regulamentos**

Diretriz EMC 2014/30/UE	
Diretiva de baixa tensão 2014/35/UE	
Conformidade com:	
EN 50271 / IEC 615078, EN 61010-1:2010, ANSI/UL 61010-1 e CAN/CSA-C22.2 N.º 61010-1E	

### Configuração de cabeamento



### Selecionamento

Descrição	Número do código
Módulo de aviso	148H6223