

Karta katalogowa

Rozwiązania z zakresu wykrywania gazów firmy Danfoss

Moduł sygnalizacji awaryjnej



Moduł sygnalizacji awaryjnej wykrywania gazu służy do zwiększenia bezpieczeństwa w obszarze centralnie sterowanego systemu wykrywania gazu poprzez zarządzanie urządzeniami ostrzegawczymi/alarmowymi oraz ciągłe monitorowanie obwodów tych urządzeń. Umożliwia natychmiastowe wykrywanie i przekazywanie do jednostki sterowania centralnego potencjalnego przerwania przewodów lub zakłóceń w pętli urządzenia alarmowego.

Komunikacja ze sterownikiem odbywa się za pośrednictwem interfejsu magistrali RS 485.

Moduły sygnalizacji awaryjnej można instalować w pobliżu sterownika (moduł sterownika) lub w obszarze roboczym.

Charakterystyka

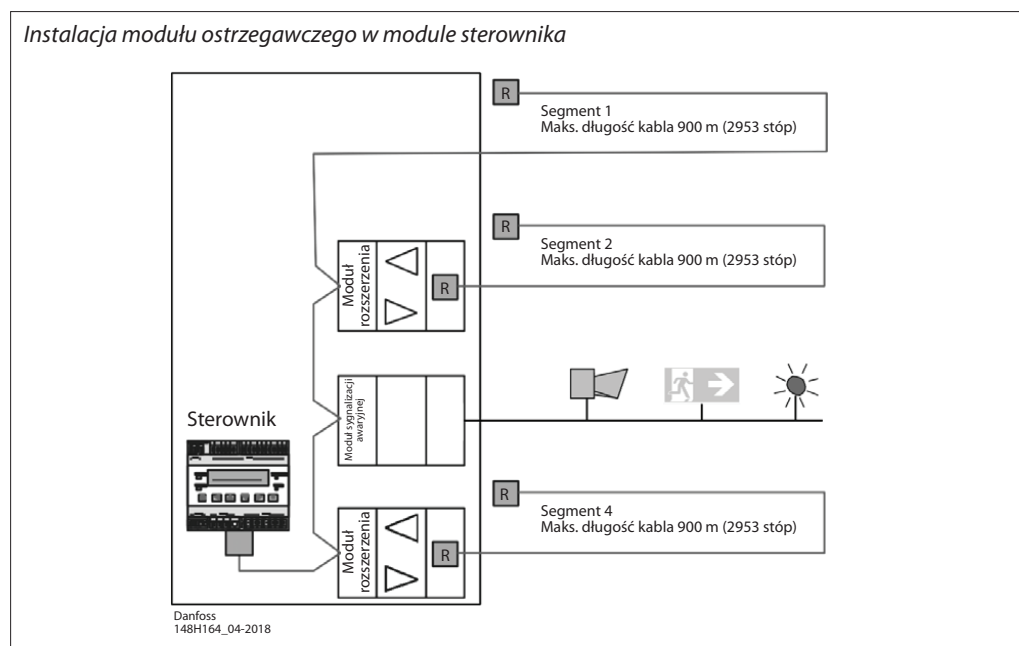
- Testowanie obwodu urządzenia alarmowego/ostrzegawczego w odstępach < 1 minuta
- Podłączenie do lokalnych urządzeń do wykrywania gazu jest dowolne, zarówno za pośrednictwem wejścia analogowego, jak i magistrali komunikacyjnej RS485
- Możliwość zamontowania w module sterownika lub innym obszarze roboczym
- Łatwa konfiguracja za pomocą intuicyjnego interfejsu użytkownika; pomagają uprościć obsługę po stronie użytkownika i zminimalizować ryzyko błędów obsługi, a także błędów kalibracji i ustawień
- Łatwe uruchamianie dzięki standardowej konfiguracji parametrów
- Zgodność z dyrektywą niskonapięciową 2014/35/UE, Dyrektywą EMC 2014/30/UE, EN 50271 / IEC 615078, EN 61010-1, ANSI / UL 61010 1, CAN / CSA-C22.2 nr 61010-1

Spis treści

Charakterystyka	1
Montaż/Podłączanie	3
Specyfikacje	3
Konfiguracja okablowania	4
Zamawianie	4

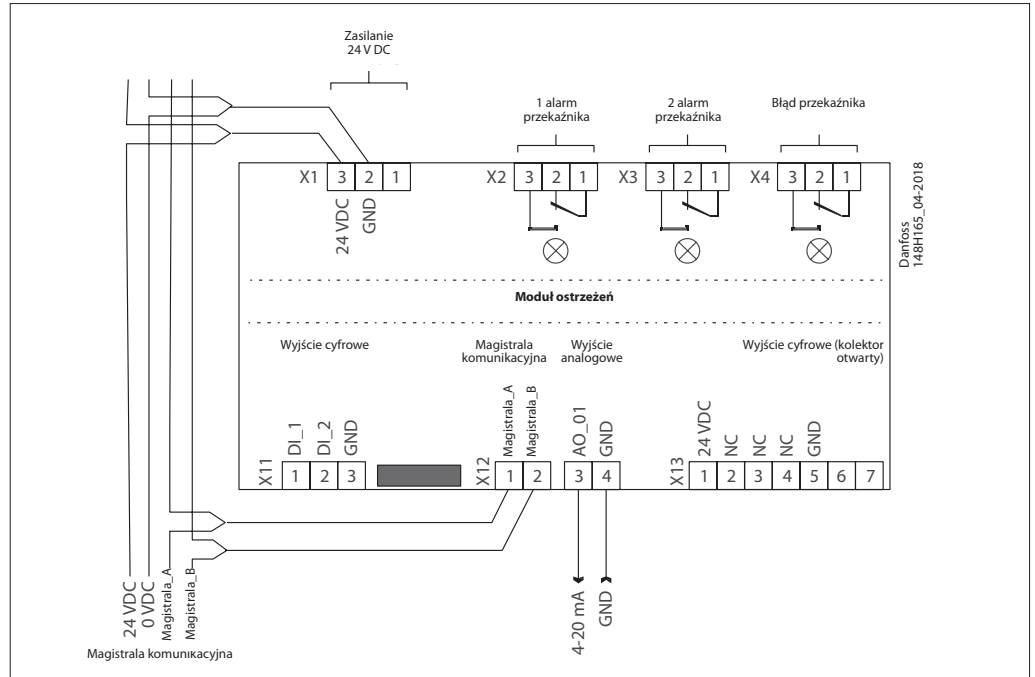
Montaż/Podłączenie

Moduły rozszerzeń są montowane w pobliżu sterownika (moduł sterownika). Patrz poniższy przykład


Specyfikacje

Elektryczna	
Zasilanie	16-29 V DC, zabezpieczone przed odwrotną polaryzacją
Pobór mocy (24 V DC) tylko płytki MSB2	100 mA (2,4 VA)
Wejście cyfrowe	
Wejście sygnału	Styk bezpotencjałowy
Zasada działania	Funkcja potwierdzenia lub testu
Wyjście analogowe	
Analogowy sygnał wyjściowy	Proporcjonalny, odporny na przeciążenia i zwarcia, obciążenie ≤ 500 Omów 4-20 mA = zakres pomiaru 3,0 < 4 mA = poniżej zakresu > 20-21,2 mA = powyżej zakresu 2,0 mA = defekt
Wyjście cyfrowe	
Przełączniki alarmowe (2)	250 V AC, 5 A, bezpotencjałowe, styk przełączny (SPDT)
Ogólne	
Zakres temperatur	-10 do +50°C (-14 do 122°F)
Zakres wilgotności	15-95% wilgotności względnej bez kondensacji
Temperatura przechowywania	-10 do +40°C (+14 do +104°F)
Czas przechowywania	6 miesięcy
Interfejs szeregowy	
Magistrala komunikacyjna Fieldbus	RS 485 / 19 200 bodów
Magistrala narzędziowa	2-przewodowa / 19 200 bodów
Fizyczne	
Stopień ochrony	IP 65
Podłączenie przewodów: Magistrala komunikacyjna Fieldbus Wejście cyfrowe, wyjście analogowe Zasilanie, przełączniki	Zacisk śrubowy min. 0,25 mm ² , maks. 2,5 mm ² Zacisk śrubowy min. 0,25 mm ² , maks. 1,3 mm ² Zacisk śrubowy min. 0,25 mm ² , maks. 2,5 mm ²
Normy i przepisy	
Dyrektywa EMC 2014/30/UE	
Dyrektywa niskonapięciowa 2014/35/UE	
Zgodność z:	EN 50271 / IEC 615078, EN 61010-1:2010, ANSI/UL 61010-1, CAN/CSA-C22.2 nr 61010-1E

Konfiguracja okablowania



Zamawianie

Opis	Numer katalogowy
Moduł sygnalizacji awaryjnej	148H6223