

ENGINEERING  
TOMORROW

*Danfoss*

手册 | iC2-Micro 和 VLT® Micro Drive FC 51

# 功能和规格比较 iC2-Micro VS VLT® Micro Drive FC 51

满负荷可靠运行，  
环境温度可达

**50°C**





# 目录

iC2-Micro 和 VLT® Micro Drive FC 51 的总体比较.....	3
型号代码和类型代码比较.....	4
产品型号比较.....	5
尺寸与安装间隙的比较.....	6
端子比较.....	8

为了方便选择和更换变频器，我们提供了 iC2-Micro 和 VLT® Micro Drive FC 51 的一些关键功能和规格比较。



iC2-Micro



VLT® Micro Drive FC 51

# 总体比较

## iC2-Micro VS VLT® Micro Drive FC 51

### 主要规格

属性	iC2-Micro	VLT® Micro Drive FC 51
三相 380-480 V	0.37 – 22 kW	0.37 – 22 kW
单相 200-240 V	0.37 – 2.2 kW	0.18 – 2.2 kW
三相 200-240 V	0.37 – 11 kW	0.25 – 3.7 kW
单相 100-120 V	0.37 – 1.1 kW	不适用
机箱	IP20/开放型	IP20/开放型
电机类型	IM、PM (SPM 和 IPM)	仅 IM
电机标识	电机自整定 (AMA)	电机自动调谐 (AMT)
输出频率	<b>感应电机</b> <ul style="list-style-type: none"><li>• 0-200 Hz (VVC+ 模式)</li><li>• 0-500 Hz (U/f 模式)</li></ul> <b>永磁电机</b> <ul style="list-style-type: none"><li>• 0-400 Hz (VVC+ 模式)</li></ul>	<b>感应电机</b> <ul style="list-style-type: none"><li>• 0-200 Hz (VVC+ 模式)</li><li>• 0-400 Hz (U/f 模式)</li></ul>
加减速时间	0.01-3600 秒	0.05-3600 秒
过载容量	150%, 持续 1 分钟	150%, 持续 1 分钟
启动时的过载转矩	200%/1s	不适用
最大电机电缆长度 (非屏蔽)	75 m (246 ft)	50 m (164 ft)
EMC 滤波器	两个版本: <ul style="list-style-type: none"><li>• 内置 EMC 滤波器</li><li>• 无内置 EMC 滤波器</li></ul>	内置 EMC 滤波器
冷却风扇	带风扇开/关控制功能的可更换风扇	无风扇控制的外部不可拆卸风扇
环境温度	满载时 50 °C (122 °F) 最高 55 °C (131 °F) 降额	满载时 40 °C (104 °F) 最高 50 °C (122 °F) 降额
自然冷却	机架规格 MA01c	不适用
HMI	内置控制面板, 默认带有电位计。 控制面板 2.0 OP2 作为外部控制面板选项: <ul style="list-style-type: none"><li>• 多语言文本显示</li><li>• 易于调试</li><li>• 参数设置和复制</li><li>• 支持两种机柜安装套件</li></ul>  有关控制面板的详细信息, 请参阅应用指南	可拆卸数字控制面板选项: <ul style="list-style-type: none"><li>• 不带电位计的 VLT® Control Panel LCP 11</li><li>• 带电位计的 VLT® Control Panel LCP12</li></ul>  有关控制面板的详细信息, 请参阅编程指南
PC 工具	MyDrive® Insight	VLT® Motion Control Tool MCT 10
脱机配置	带有适配器选项, 支持离线配置	不适用
转矩控制	转矩开环控制	不适用
过程控制器	PID 控制器	PI 控制器
逻辑控制	智能逻辑控制器 (SLC)	智能逻辑控制器 (SLC)
RS485 端口波特率	最高 115,000 波特通信速度	最高 38,400 波特通信速度
外部 RJ45 端口	基于 RS485, 用于连接外部控制面板和 PC 工具	不适用
安全标准	EN/IEC 61800-5-1, UL 61800-5-1	EN/IEC 61800-5-1, UL 508C
UL LZGH2/8 认证	已通过 UL/IEC 60335-2-40 和 CSA C22.2 No.0335-2-40 认证	不适用
新增功能	<ul style="list-style-type: none"><li>• 借能运行</li><li>• 顺时针方向</li><li>• 门锁启动反转</li><li>• 输入缺相跳闸</li><li>• 带应用选项的设置向导</li><li>• 死区控制</li><li>• 睡眠模式功能</li></ul>	不适用







# 型号代码和类型代码比较

## iC2-Micro 型号代码定义

1	2	3	4	5	6	7	8	9	10	11	12	13	14	15	16	17	18	19	20	21	22	23	24	25	26	27
i	C	2	-	3	0	F	A	3	N	0	4	-	0	1	A	2	E	2	0	F	4	+	A	C	X	X
								1	N	0	2									F	2		A	C	B	C
										0	1									F	0					

**产品组**  
iC2-30

**产品类型**  
FA 空冷式变频器

**产品类型**  
3N 三相  
1N 单相

**电源电压**  
04 380-480 V AC  
02 200-240 V AC  
01 100-120 V AC

**\*额定电流**  
\* 请参阅第5页的电流额定值

**防护等级**  
E20 IP20/开放型

**EMC 类别**  
F4 C4 类别  
F2 C2 类别  
F0 C1 类别

**制动斩波器**  
+ACXX 无  
+ACBC 集成

## VLT® Micro Drive FC 51 类型代码定义

1	2	3	4	5	6	7	8	9	10	11	12	13	14	15	16	17	18	19	20	21	22	23	24	25	26	27
F	C	-	0	5	1	P	K	3	7	T	4	E	2	0	H	3	X	X	C	X	X	X	S	X	X	X
										T	2				H	X	B									
										S	2															

**产品系列**  
VLT® Micro Drive FC51

**\*功率大小**  
\* 请参阅第5页的额定功率

**防护等级**  
E20 IP20/机架式

**电源电压**  
S2 单相 200-240 V 交流电  
T2 三相 200-240 V 交流电  
T4 三相 380-480 V 交流电

**射频干扰滤波器**  
H3 A1/B 类射频干扰  
HX 无射频干扰滤波器

**硬件, 涂层**  
C 涂层 PCB

**硬件显示屏**  
X 无显示屏

**制动斩波器**  
X 无制动斩波器  
B 制动斩波器

**硬件, 自适应 A**  
X 无自适应

**硬件, 自适应 B**  
X 无自适应

**硬件, 主电源选件**  
X 无主电源选件

**SXXX 标准软件**



# 产品型号比较

## 电压 1 x 100-120 V AC

额定功率 [kW/hp]	额定 电流 [A]	iC2-Micro				VLT® Micro Drive FC 51			
		型号代码	机箱	EMC 等级	制动 斩波器	型号代码	机箱	EMC 等级	制动 斩波器
0.37/ 0.5	2.4	iC2-30FA1N01-02A4E20F4+ACXX	MA01c	C4	无	不适用			
1.1/ 1.5	4.8	iC2-30FA1N01-04A8E20F4+ACXX	MA02c	C4	无	不适用			

## 电压 1 x 200-240 V AC

额定功率 [kW/hp]	额定 电流 [A]	iC2-Micro				VLT® Micro Drive FC 51			
		型号代码	机箱	EMC 等级	制动 斩波器	型号代码	机箱	EMC 等级	制动 斩波器
0.18/ 0.24	1.2	不适用				FC-51PK18S2E20H3XXCXXXSXXX	M1	C1	无
0.37/ 0.5	2.2	iC2-30FA1N02-02A2E20F0+ACXX iC2-30FA1N02-02A2E20F4+ACXX	MA01c	C1 和 C4	无	FC-51PK37S2E20H3XXCXXXSXXX	M1	C1	无
0.75/ 1.0	4.2	iC2-30FA1N02-04A2E20F0+ACXX iC2-30FA1N02-04A2E20F4+ACXX	MA01c	C1 和 C4	无	FC-51PK75S2E20H3XXCXXXSXXX	M1	C1	无
1.5/ 2.0	6.8	iC2-30FA1N02-06A8E20F0+ACXX iC2-30FA1N02-06A8E20F4+ACXX	MA02c	C1 和 C4	无	FC-51P1K5S2E20H3BXCXXXSXXX	M2	C1	无
2.2/ 3.0	9.6	iC2-30FA1N02-09A6E20F0+ACXX iC2-30FA1N02-09A6E20F4+ACXX	MA02a	C1 和 C4	无	FC-51P2K2S2E20H3BXCXXXSXXX	M3	C1	无



## 电压 3x200-240 V AC

额定功率 [kW/hp]	额定 电流 [A]	iC2-Micro				VLT® Micro Drive FC 51			
		型号代码	机箱	EMC 等级	制动 斩波器	型号代码	机箱	EMC 等级	制动 斩波器
0.18/ 0.24	1.2	不适用				FC-51PK25T2E20H3XXCXXXSXXX	M1	C2	无
0.37/ 0.5	2.4	iC2-30FA3N02-02A4E20F4+ACXX	MA01a	C4	无	FC-51PK37T2E20H3XXCXXXSXXX	M1	C2	无
0.75/ 1.0	4.2	iC2-30FA3N02-04A4E20F4+ACXX	MA01a	C4	无	FC-51PK75T2E20H3XXCXXXSXXX	M1	C2	无
1.5/ 2.0	7.8	iC2-30FA3N02-07A8E20F4+ACBC	MA02a	C4	有	FC-51P1K5T2E20H3BXCXXXSXXX	M2	C2	无
2.2/ 3.0	11	iC2-30FA3N02-11A8E20F4+ACBC	MA03a	C4	有	FC-51P2K2T2E20H3BXCXXXSXXX	M3	C2	无
3.7/ 5.0	15.2	iC2-30FA3N02-15A8E20F4+ACBC	MA03a	C4	有	FC-51P3K7T2E20H3BXCXXXSXXX	M3	C2	无
5.5/7.5	24.2	iC2-30FA3N02-24A2E20F4+ACBC	MA04a	C4	有	不适用			
7.5/10	31.0	iC2-30FA3N02-31A0E20F4+ACBC	MA04a	C4	有				
11/15	46.2	iC2-30FA3N02-46A2E20F4+ACBC	MA05a	C4	有				

## 电压 3x380-480 V AC

额定功率 [kW/hp]	额定 电流 [A]	iC2-Micro				VLT® Micro Drive FC 51			
		型号代码	机箱	EMC 等级	制动 斩波器	型号代码	机箱	EMC 等级	制动 斩波器
0.37/ 0.5	1.2	iC2-30FA3N04-01A2E20F2+ACXX iC2-30FA3N04-01A2E20F4+ACXX	MA01a	C2 和 C4	无	FC-51PK37T4E20H3XXCXXXSXXX	M1	C2	无
0.75/ 1.0	2.2	iC2-30FA3N04-02A2E20F2+ACXX iC2-30FA3N04-02A2E20F4+ACXX	MA01a	C2 和 C4	无	FC-51PK75T4E20H3XXCXXXSXXX	M1	C2	无
1.5/ 2.0	3.7	iC2-30FA3N04-03A7E20F2+ACXX iC2-30FA3N04-03A7E20F4+ACXX	MA01a	C2 和 C4	无	FC-51P1K5T4E20H3BXCXXXSXXX	M2	C2	有
2.2/ 3.0	5.3	iC2-30FA3N04-05A3E20F2+ACBC iC2-30FA3N04-05A3E20F4+ACBC	MA02a	C2 和 C4	有	FC-51P2K2T4E20H3BXCXXXSXXX	M2	C2	有
3.0/4.0	7.2	iC2-30FA3N04-07A2E20F2+ACBC iC2-30FA3N04-07A2E20F4+ACBC	MA02a	C2 和 C4	有	FC-51P3K0T4E20H3BXCXXXSXXX	M3	C2	有
4.0/5.5	9.0	iC2-30FA3N04-09A0E20F2+ACBC iC2-30FA3N04-09A0E20F4+ACBC	MA02a	C2 和 C4	有	FC-51P4K0T4E20H3BXCXXXSXXX	M3	C2	有
5.5/7.5	12.0	iC2-30FA3N04-12A0E20F2+ACBC iC2-30FA3N04-12A0E20F4+ACBC	MA03a	C2 和 C4	有	FC-51P5K5T4E20H3BXCXXXSXXX	M3	C2	有
7.5/ 10	15.5	iC2-30FA3N04-15A5E20F2+ACBC iC2-30FA3N04-15A5E20F4+ACBC	MA03a	C2 和 C4	有	FC-51P7K5T4E20H3BXCXXXSXXX	M3	C2	有
11/15	23.0	iC2-30FA3N04-23A0E20F2+ACBC iC2-30FA3N04-23A0E20F4+ACBC	MA04a	C2 和 C4	有	FC-51P11KT4E20H3BXCXXXSXXX	M4	C2	有
15/20	31.0	iC2-30FA3N04-31A0E20F2+ACBC iC2-30FA3N04-31A0E20F4+ACBC	MA04a	C2 和 C4	有	FC-51P15KT4E20H3BXCXXXSXXX	M4	C2	有
18.5/25	37.0	iC2-30FA3N04-37A0E20F2+ACBC iC2-30FA3N04-37A0E20F4+ACBC	MA05a	C2 和 C4	有	FC-51P18KT4E20H3BXCXXXSXXX	M5	C2	有
22/30	43.0	iC2-30FA3N04-43A0E20F2+ACBC iC2-30FA3N04-43A0E20F4+ACBC		C2 和 C4	有	FC-51P22KT4E20H3BXCXXXSXXX	M5	C2	有



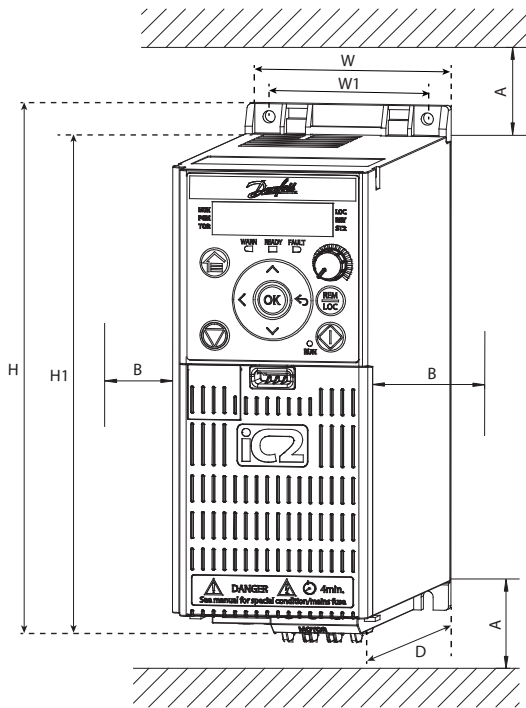
# 尺寸和安装间隙比较

电压类型	额定功率	iC2-Micro						VLT® Micro Drive FC 51					
	[kW/hp]	高度 [H]	宽度 [W]	深度 [D]	高度 [H1]	宽度 [W1]	重量 [kg]	高度 [H]	宽度 [W]	深度 [D]	高度 [H1]	宽度 [W1]	重量 [kg]
1 x 100 V	0.37/0.5	150 (5.9)	70 (2.8)	143 (5.6)	140.4 (5.5)	55 (2.2)	1.0	不适用					
	1.1/1.5	176 (6.9)	75 (3.0)	157 (6.2)	150.5 (5.9)	59 (2.3)	1.3						
1 x 220 V	0.18/0.24	不适用						M1					
	0.37/0.5	150 (5.9)	70 (2.8)	143 (5.6)	140.4 (5.5)	55 (2.2)	1.0	M1					
	0.75/1.0	150 (5.9)	70 (2.8)	143 (5.6)	140.4 (5.5)	55 (2.2)	1.0	150 (5.9)	70 (2.8)	148 (5.8)	140.4 (5.5)	55 (2.2)	1.1
	1.5/2.0	176 (6.9)	75 (3.0)	157 (6.2)	150.5 (5.9)	59 (2.3)	1.3	M2					
	2.2/3.0	186 (7.3)	75 (3.0)	175 (6.9)	176.4 (6.9)	59 (2.3)	1.6	M3					
	2.2/3.0	186 (7.3)	75 (3.0)	175 (6.9)	176.4 (6.9)	59 (2.3)	1.6	238.5 (9.4)	90 (3.5)	194 (7.6)	226 (8.9)	69 (2.7)	3
3 x 220 V	0.18/0.24	不适用						M1					
	0.37/0.5	150 (5.9)	70 (2.8)	158 (6.2)	140.4 (5.5)	55 (2.2)	1.1	150 (5.9)	70 (2.8)	148 (5.8)	140.4 (5.5)	55 (2.2)	1.1
	0.75/1.0	150 (5.9)	70 (2.8)	158 (6.2)	140.4 (5.5)	55 (2.2)	1.1	M2					
	1.5/2.0	186 (7.3)	75 (3.0)	175 (6.9)	176.4 (6.9)	59 (2.3)	1.6	176 (6.9)	75 (3.0)	168 (6.6)	166.4 (6.6)	59 (2.3)	1.6
	2.2/3.0	238.5 (9.4)	90 (3.5)	200 (7.9)	226 (8.9)	69 (2.7)	3.0	M3					
	3.7/5.0	238.5 (9.4)	90 (3.5)	200 (7.9)	226 (8.9)	69 (2.7)	3.0	238.5 (9.4)	90 (3.5)	194 (7.6)	226 (8.9)	69 (2.7)	3.0
	5.5/7.5	292 (11.5)	125 (4.9)	244.5 (9.6)	272.4 (10.7)	97 (3.8)	6.0	不适用					
	7.5/10	292 (11.5)	125 (4.9)	244.5 (9.6)	272.4 (10.7)	97 (3.8)	6.0						
	11/15	335 (13.2)	165 (6.5)	248 (9.8)	315 (12.4)	140 (5.5)	9.4 (20.7)						
	3 x 400 V	0.37/0.5	150 (5.9)	70 (2.8)	158 (6.2)	140.4 (5.5)	55 (2.2)	1.1	M1				
0.75/1.0		150 (5.9)	70 (2.8)	158 (6.2)	140.4 (5.5)	55 (2.2)	1.1	150 (5.9)	70 (2.8)	148 (5.8)	140.4 (5.5)	55 (2.2)	1.1
1.5/2.0		150 (5.9)	70 (2.8)	158 (6.2)	140.4 (5.5)	55 (2.2)	1.1	M2					
1.5/2.0		150 (5.9)	70 (2.8)	158 (6.2)	140.4 (5.5)	55 (2.2)	1.1	176 (6.9)	75 (3.0)	168 (6.6)	166.4 (6.6)	59 (2.3)	1.6
2.2/3.0		186 (7.3)	75 (3.0)	175 (6.9)	176.4 (6.9)	59 (2.3)	1.6	M2					
2.2/3.0		186 (7.3)	75 (3.0)	175 (6.9)	176.4 (6.9)	59 (2.3)	1.6	176 (6.9)	75 (3.0)	168 (6.6)	166.4 (6.6)	59 (2.3)	1.6
3.0/4.0		186 (7.3)	75 (3.0)	175 (6.9)	176.4 (6.9)	59 (2.3)	1.6	M3					
4.0/5.5		186 (7.3)	75 (3.0)	175 (6.9)	176.4 (6.9)	59 (2.3)	1.6	238.5 (9.4)	90 (3.5)	194 (7.6)	226 (8.9)	69 (2.7)	3.0
5.5/7.5		238.5 (9.4)	90 (3.5)	200 (7.9)	226 (8.9)	69 (2.7)	3.0	M3					
7.5/10		238.5 (9.4)	90 (3.5)	200 (7.9)	226 (8.9)	69 (2.7)	3.0	238.5 (9.4)	90 (3.5)	194 (7.6)	226 (8.9)	69 (2.7)	3.0
11/15		292 (11.5)	125 (4.9)	244.5 (9.6)	272.4 (10.7)	97 (3.8)	6.0	M4					
15/20		292 (11.5)	125 (4.9)	244.5 (9.6)	272.4 (10.7)	97 (3.8)	6.0	292 (11.5)	125 (5.0)	241 (9.5)	272.4 (10.7)	97 (3.8)	6.0
18.5/25		335 (13.2)	165 (6.5)	248 (9.8)	315 (12.4)	140 (5.5)	9.4 (20.7)	M5					
22/30		335 (13.2)	165 (6.5)	248 (9.8)	315 (12.4)	140 (5.5)	9.4 (20.7)	335 (13.2)	165 (6.5)	248 (9.8)	315 (12.4)	140 (5.5)	9.5

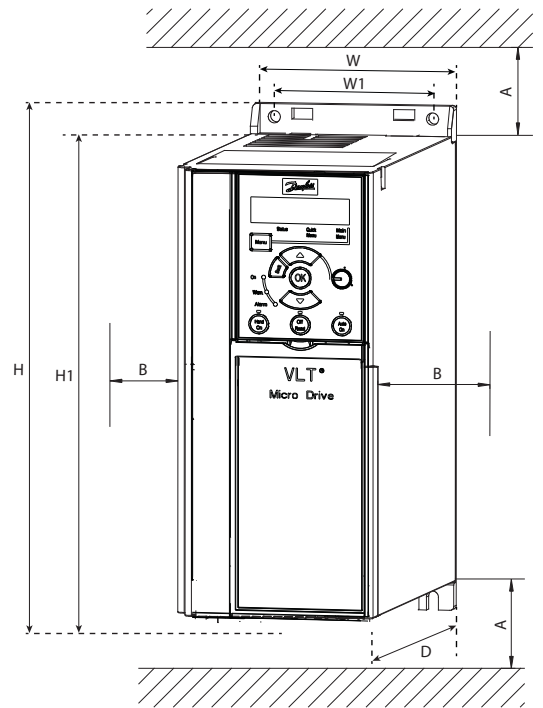
H = 高度 [mm (in)], W = 宽度 [mm (in)], D = 深度 [mm (in)], H1 = 高度 [mm (in)], W1 = 宽度 [mm (in)]

## 备注

- H、W 和 D 均为总体尺寸
- H1 和 W1 用于安装孔尺寸
- 本地控制面板上的电位计使变频器的深度增加 6.5 mm (0.26 in)



iC2-Micro



VLT® Micro Drive FC 51

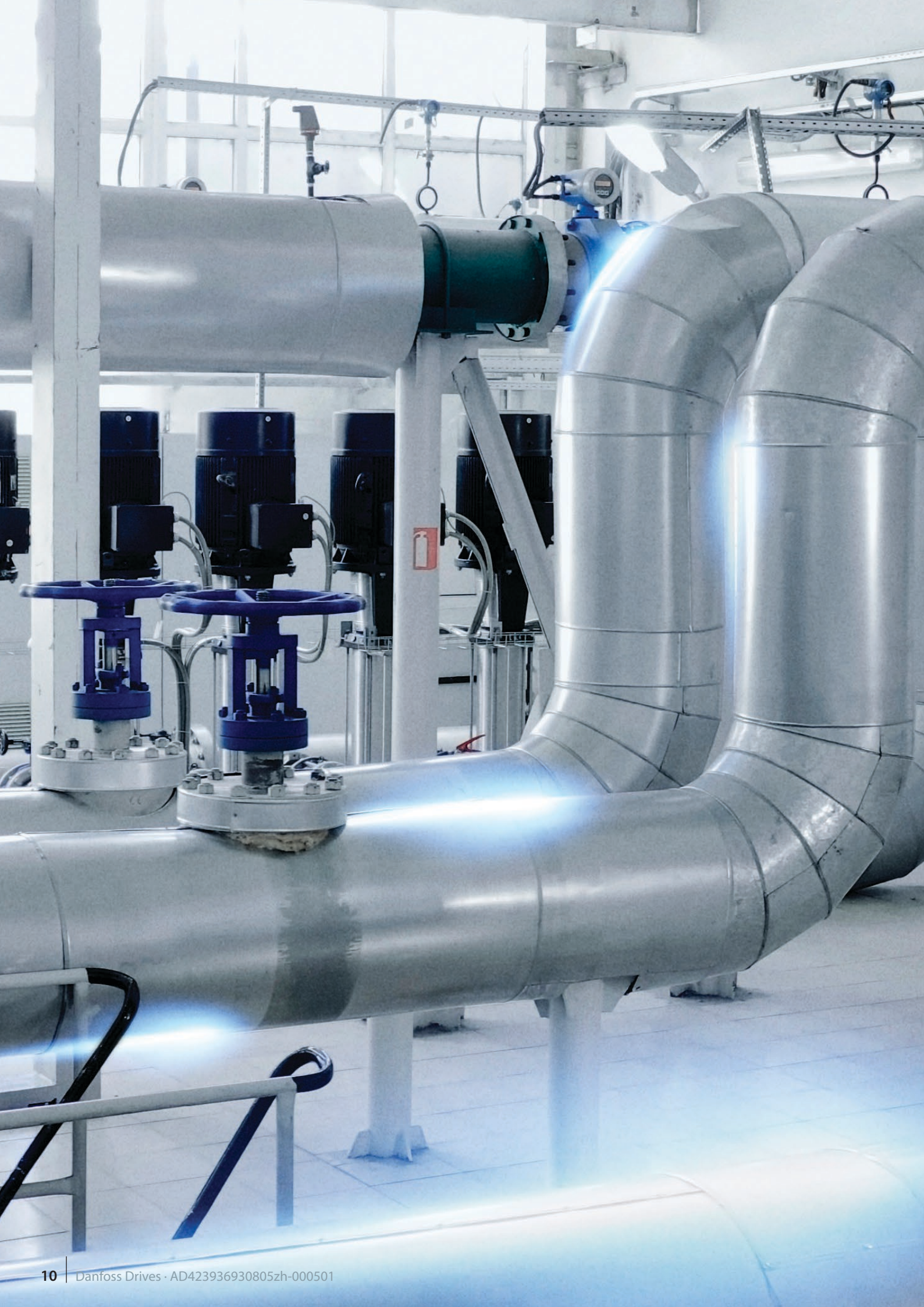


**易于改造**  
 iC2-Micro 与 VLT® Micro Drive FC 51 兼容, 可实现快速、简便的改造

### 安装间隙

方向	iC2-Micro		VLT® Micro Drive FC 51	
	机架名称	最小冷却间隙	机箱规格	最小冷却间隙
上方和下方 (A)	所有机架型号	50 °C (122 °F) 时为 100 mm (3.9 in)	所有机箱规格	40 °C (104 °F) 时为 100 mm (3.9 in)
侧面 (B)	MA01a 至 MA05a、MA02c	50 °C (122 °F) 时为 0 mm (0 in)	所有机箱规格	40 °C (104 °F) 时为 0 mm (0 in)
	MA01c (自然冷却)	40 °C (104 °F) 时为 0 mm (0 in), 50 °C (122 °F) 时至少为 10 mm (0.39 in)		





# 端子比较

## 端子

属性	iC2-Micro	VLT® Micro Drive FC 51		
端子类型	弹簧式	螺丝式		
I/O 端子	端子号	类型	端子号	类型
	T12	24V	T12	24V
	T13	DI1**	T18	DI1**
	T14	DI2**	T19	DI2**
	T15	DIO	T20	GND
	T17	DI3**	T27	DI3**
	T18	DI4**	T29	DI4**
	T20	GND	T33	DI5
	T31**	AO1**	T42	AO1**
	T32	10V	T50	10V
T33	AI1**	T53	AI1**	
T34	AI2**	T55	GND	
T35	GND	T60	AI2**	
	01, 02, 03	继电器	01, 02, 03	继电器
数字输出	可编程 T15 可设置为数字输出。 最大输出电流为 40 mA	可编程 T42 可设置为数字输出。 最大输出电流为 20 mA		
脉冲输入	可编程 T18 可设置为脉冲输入 (4-32 kHz)	可编程 T33 可设置为脉冲输入 (20-5000 Hz)		
脉冲输出	可编程 T15 可设置为脉冲输出 (4-32 kHz)	不适用		
模拟输入模式开关	通过软件参数	通过硬件开关		
PNP 和 NPN 开关	通过软件参数	通过硬件开关		
示意图				

## 如何订购

如需订购, 请访问 [store.danfoss.com](https://store.danfoss.com) 并选择相应的国家/地区。





iC2-Micro 是一款简单易用的变频器, 提供了优化效率和成本的新方法。其紧凑的设计节省了柜体空间, 降低了系统成本。由于它与感应、IPM 和 SPM 等各种电机技术兼容, 您可以自由选择最适合您的应用的电机。由于它配备了启动向导和面向应用的参数组, 因此更加易于调试。您还在等什么? 这款紧凑型变频器可靠灵活, 可为您的泵、风机、输送带和搅拌机、纺织机械、码垛机和包装机械提供动力。

# iC2

关注我们并了解有关变频器的更多信息

