

ENGINEERING
TOMORROW

Danfoss

產品手冊 | iC2-Micro與VLT® Micro Drive FC 51差異比較

iC2-Micro與VLT® Micro Drive FC 51 之功能與規格比較

在環境溫度高達

50°C

的情況下以全負載
連續運行



目錄

iC2-Micro與VLT® Micro Drive FC 51之比較	3
型號代碼與類型代碼比較	4
產品型號比較	5
尺寸與安裝間隙比較	6
端子比較	8

為了方便您選擇以及改裝變頻器，我們提供iC2-Micro與VLT® Micro Drive FC 51的產品功能與規格比較。



iC2-Micro



VLT® Micro Drive FC 51

iC2-Micro與VLT® Micro Drive FC 51 比較表

主要規格

屬性	iC2-Micro	VLT® Micro Drive FC 51
三相380-480 V	0.37 – 22 kW	0.37 – 22 kW
單相200-240 V	0.37 – 2.2 kW	0.18 – 2.2 kW
三相200-240 V	0.37 – 11 kW	0.25 – 3.7 kW
單相100-120 V	0.37 – 1.1 kW	N.A.
外殼	IP20/開放式	IP20/開放式
馬達類型	感應馬達、永磁同步馬達 (表面式永磁馬達與內建式永磁馬達)	僅限感應馬達
馬達識別	馬達自動適應 (AMA)	馬達自動調諧 (AMT)
輸出頻率	感應馬達 • 0-200 Hz (VVC+模式) • 0-500 Hz (U/f模式) PM馬達 • 0-400 Hz (VVC+模式)	感應馬達 • 0-200 Hz (VVC+模式) • 0-400 Hz (U/f模式)
緩衝時間	0.01-3600秒	0.05-3600秒
過載容量	1分鐘為150%	1分鐘為150%
啟動時的過載轉矩	200%/1s	N.A.
馬達電纜線最大長度 (無遮罩)	75 m (246 ft)	50 m (164 ft)
EMC濾波器	兩種版本: • 內建EMC濾波器 • 未內建EMC濾波器	內建EMC濾波器
冷卻風扇	可更換式風扇, 含風扇開/關控制能力	固定式風扇, 無風扇控制能力
環境溫度	滿載下最高值, 50 °C (122 °F) 降載, 55 °C (131 °F)	滿載下最高值, 40 °C (104 °F) 降載, 50 °C (122 °F)
自然冷卻	機架尺寸, MA01c	N.A.
人機介面(HMI)	內建控制面板 (含電位計)。 控制面板2.0 OP2 (外部控制面板選項): • 多國語言顯示 • 試運行更方便 • 參數設定和複製 • 支援兩種機櫃安裝套件 ☑ 欲了解控制面板更多資訊, 請參閱應用指南	選配可拆式數字控制面板: • VLT® Control Panel LCP 11 (不含電位計) • VLT® 控制面板LCP12 (含電位計) ☑ 欲了解控制面板更多資訊, 請參閱應用指南
PC工具	MyDrive® Insight	VLT® Motion Control Tool MCT 10
離線配置	可選擇適配器以支援離線配置	N.A.
轉矩控制	開迴路轉矩控制	N.A.
製程控制器	PID控制器	PI控制器
邏輯控制	智慧邏輯控制器(SLC)	智慧邏輯控制器(SLC)
RS485通訊埠傳輸速率	最大值115,000, 通訊速度(baud)	最大值38,400, 通訊速度(baud)
額外的RJ45連接埠	通訊埠用RS485, 用於連接外部控制面板和PC工具	N.A.
安全標準	EN/IEC 61800-5-1, UL 61800-5-1	EN/IEC 61800-5-1, UL 508C
UL LZGH2/8認證	通過UL/IEC 60335-2-40和CSA C22.2 No.0335-2-40認證	N.A.
新功能	• 動能備援 • 順時針方向 • 鎖存器啟動反轉 • 輸入缺相跳脫 • 提供應用選項之設定精靈 • 呆區(dead zone)控制 • 睡眠模式功能	N.A.



型號代碼與類型代碼比較

iC2-Micro型號代碼定義

1	2	3	4	5	6	7	8	9	10	11	12	13	14	15	16	17	18	19	20	21	22	23	24	25	26	27
i	C	2	-	3	0	F	A	3	N	0	4	-	0	1	A	2	E	2	0	F	4	+	A	C	X	X
								1	N	0	2									F	2		A	C	B	C
										0	1									F	0					

產品組合
iC2-30

產品類別
FA 氣冷式變頻器

產品類型
3N 三相
1N 單相

電源電壓
04 380-480 V AC
02 200-240 V AC
01 100-120 V AC

***電流額定值**
*參閱第5頁的電流額定值

防護等級
E20 IP20/開放式

EMC類別
F4 C4類別
F2 C2類別
F0 C1類別

剎車斬波器
+ACXX 無
+ACBC 內建

VLT® Micro Drive FC 51代碼定義

1	2	3	4	5	6	7	8	9	10	11	12	13	14	15	16	17	18	19	20	21	22	23	24	25	26	27
F	C	-	0	5	1	P	K	3	7	T	4	E	2	0	H	3	X	X	C	X	X	X	S	X	X	X
										T	2				H	X	B									
										S	2															

產品系列
VLT® Micro Drive FC51

***功率大小**
*參閱第5頁的額定功率

電源電壓
S2 單相200-240 V AC
T2 三相200-240 V AC
T4 三相380-480 V AC

防護等級
E20 IP20/機殼

RFI濾波器
H3 RFI等級A1/B
HX 不含RFI濾波器

硬體顯示
X 不含顯示器
B 剎車斬波器

剎車斬波器
X 不含剎車斬波器
B 剎車斬波器

硬體, 塗層
C 有塗層的PCB板

硬體, 電源選項
X 無電源選項

硬體, 適配A
X 無適配

硬體, 適配B
X 無適配

SXXX 標準軟體

產品型號比較

電壓1x100-120V AC

額定功率 [kW/hp]	電流 額定值 [A]	iC2-Micro				VLT® Micro Drive FC 51			
		型號代碼	外殼	EMC 等級	剎車 斬波器	類型代碼	外殼	EMC 等級	剎車 斬波器
0.37/0.5	2.4	iC2-30FA1N01-02A4E20F4+ACXX	MA01c	C4	否	N.A.			
1.1/1.5	4.8	iC2-30FA1N01-04A8E20F4+ACXX	MA02c	C4	否	N.A.			

電壓1x200-240V AC

額定功率 [kW/hp]	電流 額定值 [A]	iC2-Micro				VLT® Micro Drive FC 51			
		型號代碼	外殼	EMC 等級	剎車 斬波器	類型代碼	外殼	EMC 等級	剎車 斬波器
0.18/0.24	1.2	N.A.				FC-51PK18S2E20H3XXCXXSXXX	M1	C1	否
0.37/0.5	2.2	iC2-30FA1N02-02A2E20F0+ACXX iC2-30FA1N02-02A2E20F4+ACXX	MA01c	C1與C4	否	FC-51PK37S2E20H3XXCXXSXXX	M1	C1	否
0.75/1.0	4.2	iC2-30FA1N02-04A2E20F0+ACXX iC2-30FA1N02-04A2E20F4+ACXX	MA01c	C1與C4	否	FC-51PK75S2E20H3XXCXXSXXX	M1	C1	否
1.5/2.0	6.8	iC2-30FA1N02-06A8E20F0+ACXX iC2-30FA1N02-06A8E20F4+ACXX	MA02c	C1與C4	否	FC-51P1K5S2E20H3BXCXXSXXX	M2	C1	否
2.2/3.0	9.6	iC2-30FA1N02-09A6E20F0+ACXX iC2-30FA1N02-09A6E20F4+ACXX	MA02a	C1與C4	否	FC-51P2K2S2E20H3BXCXXSXXX	M3	C1	否

電壓3 x 200-240 V AC

額定功率 [kW/hp]	電流 額定值 [A]	iC2-Micro				VLT® Micro Drive FC 51			
		型號代碼	外殼	EMC 等級	剎車 斬波器	類型代碼	外殼	EMC 等級	剎車 斬波器
0.18/0.24	1.2	N.A.				FC-51PK25T2E20H3XXCXXXSXXX	M1	C2	否
0.37/0.5	2.4	iC2-30FA3N02-02A4E20F4+ACXX	MA01a	C4	否	FC-51PK37T2E20H3XXCXXXSXXX	M1	C2	否
0.75/1.0	4.2	iC2-30FA3N02-04A4E20F4+ACXX	MA01a	C4	否	FC-51PK75T2E20H3XXCXXXSXXX	M1	C2	否
1.5/2.0	7.8	iC2-30FA3N02-07A8E20F4+ACBC	MA02a	C4	是	FC-51P1K5T2E20H3BXCXXXSXXX	M2	C2	否
2.2/3.0	11	iC2-30FA3N02-11A8E20F4+ACBC	MA03a	C4	是	FC-51P2K2T2E20H3BXCXXXSXXX	M3	C2	否
3.7/5.0	15.2	iC2-30FA3N02-15A8E20F4+ACBC	MA03a	C4	是	FC-51P3K7T2E20H3BXCXXXSXXX	M3	C2	否
5.5/7.5	24.2	iC2-30FA3N02-24A2E20F4+ACBC	MA04a	C4	是	N.A.			
7.5/10	31.0	iC2-30FA3N02-31A0E20F4+ACBC	MA04a	C4	是				
11/15	46.2	iC2-30FA3N02-46A2E20F4+ACBC	MA05a	C4	是				

電壓3 x 380-480 V AC

額定功率 [kW/hp]	電流 額定值 [A]	iC2-Micro				VLT® Micro Drive FC 51			
		型號代碼	外殼	EMC 等級	剎車 斬波器	類型代碼	外殼	EMC 等級	剎車 斬波器
0.37/0.5	1.2	iC2-30FA3N04-01A2E20F2+ACXX iC2-30FA3N04-01A2E20F4+ACXX	MA01a	C2與C4	否	FC-51PK37T4E20H3XXCXXXSXXX	M1	C2	否
0.75/1.0	2.2	iC2-30FA3N04-02A2E20F2+ACXX iC2-30FA3N04-02A2E20F4+ACXX	MA01a	C2與C4	否	FC-51PK75T4E20H3XXCXXXSXXX	M1	C2	否
1.5/2.0	3.7	iC2-30FA3N04-03A7E20F2+ACXX iC2-30FA3N04-03A7E20F4+ACXX	MA01a	C2與C4	否	FC-51P1K5T4E20H3BXCXXXSXXX	M2	C2	是
2.2/3.0	5.3	iC2-30FA3N04-05A3E20F2+ACBC iC2-30FA3N04-05A3E20F4+ACBC	MA02a	C2與C4	是	FC-51P2K2T4E20H3BXCXXXSXXX	M2	C2	是
3.0/4.0	7.2	iC2-30FA3N04-07A2E20F2+ACBC iC2-30FA3N04-07A2E20F4+ACBC	MA02a	C2與C4	是	FC-51P3K0T4E20H3BXCXXXSXXX	M3	C2	是
4.0/5.5	9.0	iC2-30FA3N04-09A0E20F2+ACBC iC2-30FA3N04-09A0E20F4+ACBC	MA02a	C2與C4	是	FC-51P4K0T4E20H3BXCXXXSXXX	M3	C2	是
5.5/7.5	12.0	iC2-30FA3N04-12A0E20F2+ACBC iC2-30FA3N04-12A0E20F4+ACBC	MA03a	C2與C4	是	FC-51P5K5T4E20H3BXCXXXSXXX	M3	C2	是
7.5/10	15.5	iC2-30FA3N04-15A5E20F2+ACBC iC2-30FA3N04-15A5E20F4+ACBC	MA03a	C2與C4	是	FC-51P7K5T4E20H3BXCXXXSXXX	M3	C2	是
11/15	23.0	iC2-30FA3N04-23A0E20F2+ACBC iC2-30FA3N04-23A0E20F4+ACBC	MA04a	C2與C4	是	FC-51P11KT4E20H3BXCXXXSXXX	M4	C2	是
15/20	31.0	iC2-30FA3N04-31A0E20F2+ACBC iC2-30FA3N04-31A0E20F4+ACBC	MA04a	C2與C4	是	FC-51P15KT4E20H3BXCXXXSXXX	M4	C2	是
18.5/25	37.0	iC2-30FA3N04-37A0E20F2+ACBC iC2-30FA3N04-37A0E20F4+ACBC	MA05a	C2與C4	是	FC-51P18KT4E20H3BXCXXXSXXX	M5	C2	是
22/30	43.0	iC2-30FA3N04-43A0E20F2+ACBC iC2-30FA3N04-43A0E20F4+ACBC		C2與C4	是	FC-51P22KT4E20H3BXCXXXSXXX	M5	C2	是

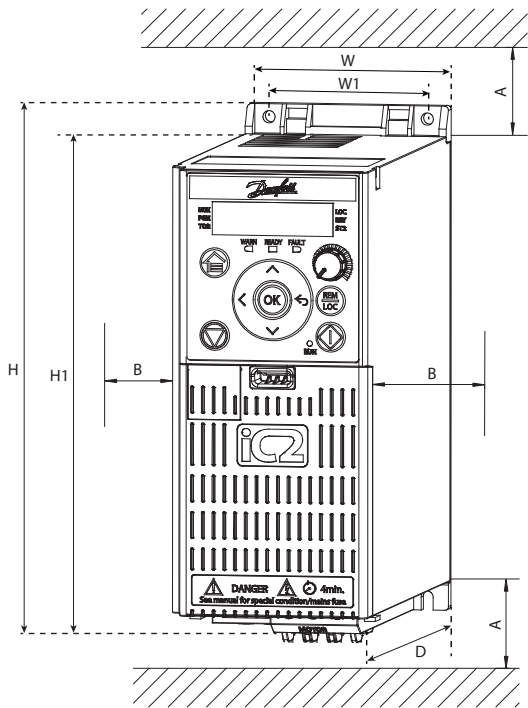
尺寸與安裝間隙比較

電壓類型	額定功率	iC2-Micro						VLT® Micro Drive FC 51					
	[kW/hp]	高度 [H]	寬度 [W]	深度 [D]	高度 [H1]	寬度 [W1]	重量 [kg]	高度 [H]	寬度 [W]	深度 [D]	高度 [H1]	寬度 [W1]	重量 [kg]
1 x 100 V	MA01c						N.A.						
	0.37/0.5	150 (5.9)	70 (2.8)	143 (5.6)	140.4 (5.5)	55 (2.2)		1.0					
MA02c													
1.1/1.5	176 (6.9)	75 (3.0)	157 (6.2)	150.5 (5.9)	59 (2.3)	1.3							
1 x 220 V	N.A.						M1						
	0.18/0.24							150 (5.9)	70 (2.8)	148 (5.8)	140.4 (5.5)	55 (2.2)	1.1
	MA01c						M1						
	0.37/0.5	150 (5.9)	70 (2.8)	143 (5.6)	140.4 (5.5)	55 (2.2)	1.0	150 (5.9)	70 (2.8)	148 (5.8)	140.4 (5.5)	55 (2.2)	1.1
	0.75/1.0												
	MA02c						M2						
1.5/2.0	176 (6.9)	75 (3.0)	157 (6.2)	150.5 (5.9)	59 (2.3)	1.3	176 (6.9)	75 (3.0)	168 (6.6)	166.4 (6.6)	59 (2.3)	1.6	
MA02a						M3							
2.2/3.0	186 (7.3)	75 (3.0)	175 (6.9)	176.4 (6.9)	59 (2.3)	1.6	238.5 (9.4)	90 (3.5)	194 (7.6)	226 (8.9)	69 (2.7)	3	
3 x 220 V	MA01a						M1						
	0.18/0.24	N.A.											
	0.37/0.5	150 (5.9)	70 (2.8)	158 (6.2)	140.4 (5.5)	55 (2.2)	1.1	150 (5.9)	70 (2.8)	148 (5.8)	140.4 (5.5)	55 (2.2)	1.1
	0.75/1.0												
	MA02a						M2						
	1.5/2.0	186 (7.3)	75 (3.0)	175 (6.9)	176.4 (6.9)	59 (2.3)	1.6	176 (6.9)	75 (3.0)	168 (6.6)	166.4 (6.6)	59 (2.3)	1.6
	MA03a						M3						
	2.2/3.0	238.5 (9.4)	90 (3.5)	200 (7.9)	226 (8.9)	69 (2.7)	3.0	238.5 (9.4)	90 (3.5)	194 (7.6)	226 (8.9)	69 (2.7)	3.0
3.7/5.0													
MA04a						N.A.							
5.5/7.5	292 (11.5)	125 (4.9)	244.5 (9.6)	272.4 (10.7)	97 (3.8)	6.0							
7.5/10													
MA05a													
11/15	335 (13.2)	165 (6.5)	248 (9.8)	315 (12.4)	140 (5.5)	9.4 (20.7)							
3 x 400 V	MA01a						M1						
	0.37/0.5	150 (5.9)	70 (2.8)	158 (6.2)	140.4 (5.5)	55 (2.2)	1.1	150 (5.9)	70 (2.8)	148 (5.8)	140.4 (5.5)	55 (2.2)	1.1
	0.75/1.0												
	MA01a						M2						
	1.5/2.0	150 (5.9)	70 (2.8)	158 (6.2)	140.4 (5.5)	55 (2.2)	1.1	176 (6.9)	75 (3.0)	168 (6.6)	166.4 (6.6)	59 (2.3)	1.6
	MA02a						M2						
	2.2/3.0	186 (7.3)	75 (3.0)	175 (6.9)	176.4 (6.9)	59 (2.3)	1.6	176 (6.9)	75 (3.0)	168 (6.6)	166.4 (6.6)	59 (2.3)	1.6
	MA02a						M3						
	3.0/4.0	186 (7.3)	75 (3.0)	175 (6.9)	176.4 (6.9)	59 (2.3)	1.6	238.5 (9.4)	90 (3.5)	194 (7.6)	226 (8.9)	69 (2.7)	3.0
	4.0/5.5												
	MA03a						M3						
	5.5/7.5	238.5 (9.4)	90 (3.5)	200 (7.9)	226 (8.9)	69 (2.7)	3.0	238.5 (9.4)	90 (3.5)	194 (7.6)	226 (8.9)	69 (2.7)	3.0
	7.5/10												
	MA04a						M4						
11/15	292 (11.5)	125 (4.9)	244.5 (9.6)	272.4 (10.7)	97 (3.8)	6.0	292 (11.5)	125 (5.0)	241 (9.5)	272.4 (10.7)	97 (3.8)	6.0	
15/20													
MA05a						M5							
18.5/25	335 (13.2)	165 (6.5)	248 (9.8)	315 (12.4)	140 (5.5)	9.4 (20.7)	335 (13.2)	165 (6.5)	248 (9.8)	315 (12.4)	140 (5.5)	9.5	
22/30													

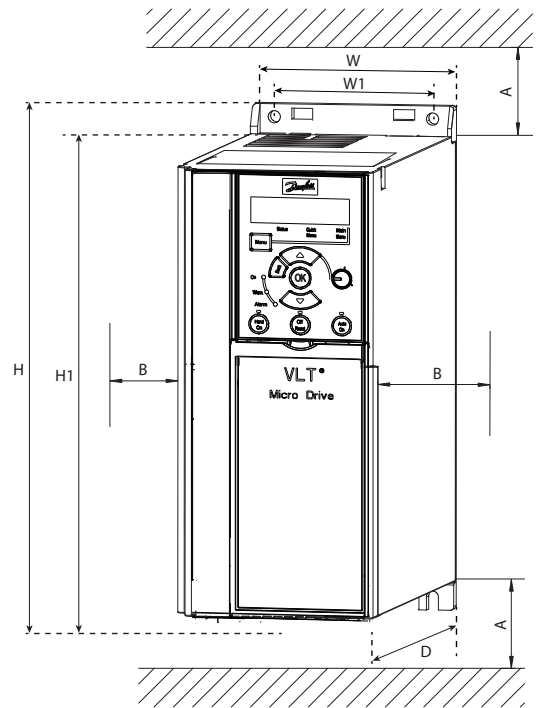
H = 高度 [mm (in)] · W = 寬度 [mm (in)] · D = 深度 [mm (in)] · H1 = 高度 [mm (in)] · W1 = 寬度 [mm (in)]

注意

- H、W和D代表整體尺寸
- H1和W1代表安裝孔尺寸
- 電位計(位於LCP操作控制器上) · 從變頻器延伸6.5 mm (0.26 in)°



iC2-Micro



VLT® Micro Drive FC 51



輕鬆改造
 iC2-Micro與VLT® Micro Drive FC 51相互兼容，方便替換與改造

安裝間隙

		iC2-Micro		VLT® Micro Drive FC 51	
方向	機架名稱	最小冷卻間隙	外殼尺寸	最小冷卻間隙	
上面和下面 (A)	不限機架名稱	50 °C (122 °F)為100 mm (3.9 in)	所有外殼尺寸	40 °C (104 °F)為100 mm (3.9 in)	
	MA01a至MA05a, MA02c	50 °C (122 °F)為0 mm (0 in)			
側面 (B)	MA01c (自然冷卻)	40 °C (104 °F)為0 mm (0 in),	所有外殼尺寸	40 °C (104 °F)為0 mm (0 in)	
		50 °C (122 °F)為10 mm (0.39 in)及以上			



端子比較

端子

屬性	iC2-Micro		VLT® Micro Drive FC 51	
端子類型	彈簧類型		螺絲類型	
I/O端子	端子號碼	類型	端子號碼	類型
	T12	24V	T12	24V
	T13	DI1	T18	DI1
	T14	DI2	T19	DI2
	T15	DIO	T20	GND
	T17	DI3	T27	DI3
	T18	DI4	T29	DI4
	T20	GND	T33	DI5
	T31	AO1	T42	AO1
	T32	10V	T50	10V
	T33	AI1	T53	AI1
	T34	AI2	T55	GND
	T35	GND	T60	AI2
	01, 02, 03	繼電器	01, 02, 03	繼電器
數位輸出	可編程的T15能設定為數位輸出。 輸出電流最高40 mA		可編程的T42能設定為數位輸出。 輸出電流最高20 mA	
脈衝輸入	可編程的T18能設定為脈衝輸入(4-32 kHz)		可編程的T33能設定為脈衝輸入(20-5000 Hz)	
脈衝輸出	可編程的T15能設定為脈衝輸出(4-32 kHz)		N.A.	
類比輸入模式開關	使用軟體參數		使用硬體開關	
PNP與NPN型開關	使用軟體參數		使用硬體開關	
圖示				

如何訂購

請至丹佛斯線上商城：store.danfoss.com，選擇所在國家/地區後進行產品訂購。
若您有任何問題，歡迎和我們聯絡：customer-care.tw@danfoss.com



iC2-Micro 是一款方便操作的變頻器，為您提供效率和成本優化的新方法。
憑藉其輕巧設計，可節省面板空間，降低系統成本。
此款變頻器與感應馬達、IPM 和 SPM 等馬達技術相容，
您可以根據實際應用需求選擇最合適的馬達類型。
其配備了啟動精靈和應用導向的參數群組，讓調試工作變得更加輕鬆。
您還在等什麼呢？這是一款可靠、輕巧且靈活性高的變頻器，
能為泵浦、風扇、輸送帶、攪拌機、紡織機、疊棧機和包裝機提供動力方案。

iC2

關注丹佛斯，了解更多交流變頻器產品資訊

