

ENGINEERING
TOMORROW

Danfoss

Broschüre | iC2-Micro & VLT® Micro Drive FC 51

Vergleich der Funktionen und Spezifikationen von **iC2-Micro** und **VLT® Micro Drive FC 51**

Zuverlässiger
Volllastbetrieb
bei Umgebungstemperaturen bis zu

50 °C



Inhalt

Allgemeiner Vergleich von iC2-Micro und VLT® Micro Drive FC 51	3
Modellcode und Typencode im Vergleich	4
Produktmodelle im Vergleich	5
Abmessungen und Montageabstand im Vergleich.....	6
Vergleich der Anschlussklemmen.....	8

Um Ihnen die Auslegung beim Austausch von Frequenzumrichtern zu erleichtern, stellen wir Ihnen einige wichtige Eigenschaften und Spezifikationen des iC2-Micro und VLT® Micro Drive FC 51 im Vergleich zur Verfügung.



iC2-Micro



VLT® Micro Drive FC 51

Allgemeiner **Vergleich** von iC2-Micro und VLT® Micro Drive FC 51

Wichtige technische Daten

Attribut	iC2-Micro	VLT® Micro Drive FC 51
3-phasig 380–480 V	0,37–22 kW	0,37–22 kW
1-phasig 200–240 V	0,37–2,2 kW	0,18–2,2 kW
3-phasig 200–240 V	0,37–11 kW	0,25–3,7 kW
Einphasig 100–120 V	0,37–1,1 kW	N.v.
Gehäuse	IP20/Offen	IP20/Offen
Motortyp	IM, PM (SPM & IPM)	Nur IM
Motoridentifikation	Automatische Motoranpassung (AMA)	Automatic Motor Tuning (AMT)
Ausgangsfrequenz	Asynchronmotor • 0–200 Hz (VVC+-Modus) • 0–500 Hz (U/f-Modus) PM-Motor • 0–400 Hz (VVC+-Modus)	Asynchronmotor • 0–200 Hz (VVC+-Modus) • 0–400 Hz (U/f-Modus)
Rampenzeit	0,01–3600 Sek.	0,05–3600 Sek.
Überlastfähigkeit	150 % für 1 Minute	150 % für 1 Minute
Überlastmoment bei Start	200 %/1 s	N.v.
Maximale Motorkabellänge (ohne Abschirmung)	75 m (246 ft)	50 m (164 ft)
EMV-Filter	Zwei Versionen: • Integrierter EMV-Filter • Ohne integrierten EMV-Filter	Integrierter EMV-Filter
Kühllüfter	Austauschbarer Lüfter mit Ein/Aus-Steuerung des Lüfters	Nicht austauschbarer Lüfter ohne Lüftersteuerung
Umgebungstemperatur	50 °C (122 °F) bei Volllast Max. 55 °C (131 °F) mit Leistungsreduzierung	40 °C (104 °F) bei Volllast Max. 50 °C (122 °F) mit Leistungsreduzierung
Natürliche Kühlung	Baugröße MA01c	N.v.
HMI	Standardmäßig eingebaute Bedieneinheit mit Potenziometer. Bedieneinheit 2.0 OP2 als optionale externe Bedieneinheit: • Mehrsprachiges Text-Display • Einfache Inbetriebnahme • Einstellung und Kopieren von Parametern • Unterstützt zwei Arten von Schaltschrank-Einbausätzen 🔗 Einzelheiten zur Bedieneinheit finden Sie im Anwendungshandbuch	Abnehmbare numerische Bedieneinheit als Option: • VLT® Control Panel LCP 11 ohne Potenziometer • VLT® Control Panel LCP 12 mit Potenziometer 🔗 Einzelheiten zur Bedieneinheit finden Sie im Programmierhandbuch
PC-Tool	MyDrive® Insight	VLT® Motion Control Tool MCT 10
Offline-Konfiguration	Mit Adapteroption, unterstützt Offline-Konfiguration	N.v.
Drehmomentregelung	Drehmomentregelung ohne Rückführung	N.v.
Prozessregler	PID-Regler	PI-Regler
Logische Steuerung	Smart Logic Controller (SLC)	Smart Logic Controller (SLC)
RS485-Port Baudrate	Max. 115.000 Baud Kommunikationsgeschwindigkeit	Max. 38.400 Baud Kommunikationsgeschwindigkeit
Zusätzlicher RJ45-Port	RS485-basiert, zum Anschluss einer externen Bedieneinheit und eines PC.	N.v.
Sicherheitsnormen	EN/IEC 61800-5-1, UL 61800-5-1	EN/IEC 61800-5-1, UL 508C
UL LZGH2/8-Zertifizierung	Zertifiziert nach UL/IEC 60335-2-40 und CSA C22.2 Nr.0335-2-40	N.v.
Neue Eigenschaften	• Kinetischer Speicher • Rechtslauf • Puls-Start-Rücklauf • Abschaltung bei Eingangsphasenfehler • Einstellungsassistent mit Anwendungsauswahl • Totzonensteuerung • Energiesparfunktion	N.v.



Modellcode und Typencode im Vergleich

iC2-Micro Typencode-Beschreibung

1	2	3	4	5	6	7	8	9	10	11	12	13	14	15	16	17	18	19	20	21	22	23	24	25	26	27
i	C	2	-	3	0	F	A	3	N	0	4	-	0	1	A	2	E	2	0	F	4	+	A	C	X	X
								1	N	0	2									F	2		A	C	B	C
										0	1									F	0					

Produktgruppe
iC2-30

Produktkategorie
FA Frequenzumrichter luftgekühlt

Produkttyp
3N Dreiphasig
1N Einphasig

Netzspannung
04 380–480 V AC
02 200–240 V AC
01 100–120 V AC

Schutzart
E20 IP20/Offener Typ

EMV-Kategorie
Kategorie F4 C4
Kategorie F2 C2
Kategorie F0 C1

Bremschopper
+ACXX Keine
+ACBC Integriert

***Nennstrom**
*Siehe Nennstrom auf Seite 3

Typencodebeschreibung VLT® Micro Drive FC 51

1	2	3	4	5	6	7	8	9	10	11	12	13	14	15	16	17	18	19	20	21	22	23	24	25	26	27
F	C	-	0	5	1	P	K	3	7	T	4	E	2	0	H	3	X	X	C	X	X	X	S	X	X	X
										T	2				H	X	B									
										S	2															

Produktserie
VLT® Micro Drive FC51

***Leistungsgröße**
*Siehe Nennleistung auf Seite 5

Netzspannung
S2 Einphasig 200–240 V AC
T2 Dreiphasig 200–240 V AC
T4 Dreiphasig 380–480 V AC

Funkentstörfilter
H3 EMV-Klasse A1/B
HX Kein EMV-Filter

Schutzart
E20 IP20/Gehäuse

Hardware, Beschichtung
C Beschichtete Platine

Hardware-Display
X Kein Display
B Bremschopper

Bremschopper
X Kein Bremschopper
B Bremschopper

Hardware, Anpassung B
X Keine Anpassung

Hardware, Anpassung A
X Keine Anpassung

Hardware, Netzoption
X Keine Netzoption

SXXX Standard SW

Produktmodelle im Vergleich

Spannung 1 x 100–120 V AC

Nennleistung [kW/PS]	Nennstrom [A]	iC2-Micro				VLT® Micro Drive FC 51			
		Modellcode	Gehäuse	EMV-Klasse	Bremsschopper	Typencode	Gehäuse	EMV-Klasse	Bremsschopper
0,37/0,5	2,4	iC2-30FA1N01-02A4E20F4+ACXX	MA01c	C4	Nein	N.v.			
1,1/1,5	4,8	iC2-30FA1N01-04A8E20F4+ACXX	MA02c	C4	Nein	N.v.			

Spannung 1 x 200–240 V AC

Nennleistung [kW/PS]	Nennstrom [A]	iC2-Micro				VLT® Micro Drive FC 51			
		Modellcode	Gehäuse	EMV-Klasse	Bremsschopper	Typencode	Gehäuse	EMV-Klasse	Bremsschopper
0,18/0,24	1,2	N.v.				FC-51PK18S2E20H3XXCXXXSXXX	M1	C1	Nein
0,37/0,5	2,2	iC2-30FA1N02-02A2E20F0+ACXX iC2-30FA1N02-02A2E20F4+ACXX	MA01c	C1 & C4	Nein	FC-51PK37S2E20H3XXCXXXSXXX	M1	C1	Nein
0,75/1,0	4,2	iC2-30FA1N02-04A2E20F0+ACXX iC2-30FA1N02-04A2E20F4+ACXX	MA01c	C1 & C4	Nein	FC-51PK75S2E20H3XXCXXXSXXX	M1	C1	Nein
1,5/2,0	6,8	iC2-30FA1N02-06A8E20F0+ACXX iC2-30FA1N02-06A8E20F4+ACXX	MA02c	C1 & C4	Nein	FC-51P1K5S2E20H3BXCXXXSXXX	M2	C1	Nein
2,2/3,0	9,6	iC2-30FA1N02-09A6E20F0+ACXX iC2-30FA1N02-09A6E20F4+ACXX	MA02a	C1 & C4	Nein	FC-51P2K2S2E20H3BXCXXXSXXX	M3	C1	Nein

Spannung 3 x 200–240 V AC

Nennleistung [kW/PS]	Nennstrom [A]	iC2-Micro				VLT® Micro Drive FC 51			
		Modellcode	Gehäuse	EMV-Klasse	Bremsschopper	Typencode	Gehäuse	EMV-Klasse	Bremsschopper
0,18/0,24	1,2	N.v.				FC-51PK25T2E20H3XXCXXXSXXX	M1	C2	Nein
0,37/0,5	2,4	iC2-30FA3N02-02A4E20F4+ACXX	MA01a	C4	Nein	FC-51PK37T2E20H3XXCXXXSXXX	M1	C2	Nein
0,75/1,0	4,2	iC2-30FA3N02-04A4E20F4+ACXX	MA01a	C4	Nein	FC-51PK75T2E20H3XXCXXXSXXX	M1	C2	Nein
1,5/2,0	7,8	iC2-30FA3N02-07A8E20F4+ACBC	MA02a	C4	Ja	FC-51P1K5T2E20H3BXCXXXSXXX	M2	C2	Nein
2,2/3,0	11	iC2-30FA3N02-11A8E20F4+ACBC	MA03a	C4	Ja	FC-51P2K2T2E20H3BXCXXXSXXX	M3	C2	Nein
3,7/5,0	15,2	iC2-30FA3N02-15A8E20F4+ACBC	MA03a	C4	Ja	FC-51P3K7T2E20H3BXCXXXSXXX	M3	C2	Nein
5,5/7,5	24,2	iC2-30FA3N02-24A2E20F4+ACBC	MA04a	C4	Ja	N.v.			
7,5/10	31,0	iC2-30FA3N02-31A0E20F4+ACBC	MA04a	C4	Ja				
11/15	46,2	iC2-30FA3N02-46A2E20F4+ACBC	MA05a	C4	Ja				

Spannung 3 x 380–480 V AC

Nennleistung [kW/PS]	Nennstrom [A]	iC2-Micro				VLT® Micro Drive FC 51			
		Modellcode	Gehäuse	EMV-Klasse	Bremsschopper	Typencode	Gehäuse	EMV-Klasse	Bremsschopper
0,37/0,5	1,2	iC2-30FA3N04-01A2E20F2+ACXX iC2-30FA3N04-01A2E20F4+ACXX	MA01a	C2 & C4	Nein	FC-51PK37T4E20H3XXCXXXSXXX	M1	C2	Nein
0,75/1,0	2,2	iC2-30FA3N04-02A2E20F2+ACXX iC2-30FA3N04-02A2E20F4+ACXX	MA01a	C2 & C4	Nein	FC-51PK75T4E20H3XXCXXXSXXX	M1	C2	Nein
1,5/2,0	3,7	iC2-30FA3N04-03A7E20F2+ACXX iC2-30FA3N04-03A7E20F4+ACXX	MA01a	C2 & C4	Nein	FC-51P1K5T4E20H3BXCXXXSXXX	M2	C2	Ja
2,2/3,0	5,3	iC2-30FA3N04-05A3E20F2+ACBC iC2-30FA3N04-05A3E20F4+ACBC	MA02a	C2 & C4	Ja	FC-51P2K2T4E20H3BXCXXXSXXX	M2	C2	Ja
3,0/4,0	7,2	iC2-30FA3N04-07A2E20F2+ACBC iC2-30FA3N04-07A2E20F4+ACBC	MA02a	C2 & C4	Ja	FC-51P3K0T4E20H3BXCXXXSXXX	M3	C2	Ja
4,0/5,5	9,0	iC2-30FA3N04-09A0E20F2+ACBC iC2-30FA3N04-09A0E20F4+ACBC	MA02a	C2 & C4	Ja	FC-51P4K0T4E20H3BXCXXXSXXX	M3	C2	Ja
5,5/7,5	12,0	iC2-30FA3N04-12A0E20F2+ACBC iC2-30FA3N04-12A0E20F4+ACBC	MA03a	C2 & C4	Ja	FC-51P5K5T4E20H3BXCXXXSXXX	M3	C2	Ja
7,5/10	15,5	iC2-30FA3N04-15A5E20F2+ACBC iC2-30FA3N04-15A5E20F4+ACBC	MA03a	C2 & C4	Ja	FC-51P7K5T4E20H3BXCXXXSXXX	M3	C2	Ja
11/15	23,0	iC2-30FA3N04-23A0E20F2+ACBC iC2-30FA3N04-23A0E20F4+ACBC	MA04a	C2 & C4	Ja	FC-51P11KT4E20H3BXCXXXSXXX	M4	C2	Ja
15/20	31,0	iC2-30FA3N04-31A0E20F2+ACBC iC2-30FA3N04-31A0E20F4+ACBC	MA04a	C2 & C4	Ja	FC-51P15KT4E20H3BXCXXXSXXX	M4	C2	Ja
18,5/25	37,0	iC2-30FA3N04-37A0E20F2+ACBC iC2-30FA3N04-37A0E20F4+ACBC	MA05a	C2 & C4	Ja	FC-51P18KT4E20H3BXCXXXSXXX	M5	C2	Ja
22/30	43,0	iC2-30FA3N04-43A0E20F2+ACBC iC2-30FA3N04-43A0E20F4+ACBC		C2 & C4	Ja	FC-51P22KT4E20H3BXCXXXSXXX	M5	C2	Ja

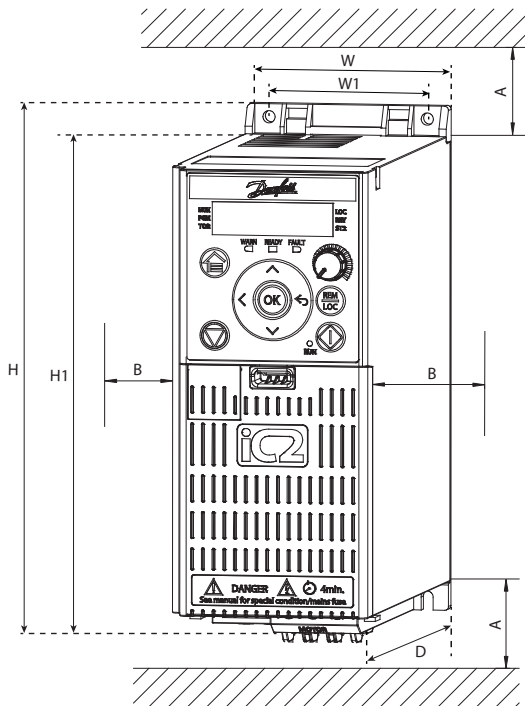
Abmessungen und Montageabstand im Vergleich

Spannungsart	Nennleistung [kW/PS]	iC2-Micro						VLT® Micro Drive FC 51					
		Höhe [H]	Breite [W]	Tiefe [D]	Höhe [H1]	Breite [W1]	Gewicht [kg]	Höhe [H]	Breite [W]	Tiefe [D]	Höhe [H1]	Breite [W1]	Gewicht [kg]
1 x 100 V		MA01c						N.v.					
	0.37/0.5	150 (5.9)	70 (2.8)	143 (5.6)	140.4 (5.5)	55 (2.2)	1.0						
		MA02c						N.v.					
1.1/1.5	176 (6.9)	75 (3.0)	157 (6.2)	150.5 (5.9)	59 (2.3)	1.3							
1 x 220 V	0.18/0.24	N.v.						M1					
								150 (5.9)	70 (2.8)	148 (5.8)	140.4 (5.5)	55 (2.2)	1.1
		MA01c						M1					
	0.37/0.5	150 (5.9)	70 (2.8)	143 (5.6)	140.4 (5.5)	55 (2.2)	1.0	150 (5.9)	70 (2.8)	148 (5.8)	140.4 (5.5)	55 (2.2)	1.1
	0.75/1.0												
	1.5/2.0	176 (6.9)	75 (3.0)	157 (6.2)	150.5 (5.9)	59 (2.3)	1.3	176 (6.9)	75 (3.0)	168 (6.6)	166.4 (6.6)	59 (2.3)	1.6
	MA02a						M3						
2.2/3.0	186 (7.3)	75 (3.0)	175 (6.9)	176.4 (6.9)	59 (2.3)	1.6	238.5 (9.4)	90 (3.5)	194 (7.6)	226 (8.9)	69 (2.7)	3	
3 x 220 V		MA01a						M1					
	0.18/0.24	N.v.											
	0.37/0.5	150 (5.9)	70 (2.8)	158 (6.2)	140.4 (5.5)	55 (2.2)	1.1	150 (5.9)	70 (2.8)	148 (5.8)	140.4 (5.5)	55 (2.2)	1.1
	0.75/1.0												
		MA02a						M2					
	1.5/2.0	186 (7.3)	75 (3.0)	175 (6.9)	176.4 (6.9)	59 (2.3)	1.6	176 (6.9)	75 (3.0)	168 (6.6)	166.4 (6.6)	59 (2.3)	1.6
		MA03a						M3					
	2.2/3.0	238.5 (9.4)	90 (3.5)	200 (7.9)	226 (8.9)	69 (2.7)	3.0	238.5 (9.4)	90 (3.5)	194 (7.6)	226 (8.9)	69 (2.7)	3.0
	3.7/5.0												
		MA04a						N.v.					
5.5/7.5	292 (11.5)	125 (4.9)	244.5 (9.6)	272.4 (10.7)	97 (3.8)	6.0							
	MA05a												
11/15	335 (13.2)	165 (6.5)	248 (9.8)	315 (12.4)	140 (5.5)	9.4 (20.7)							
3 x 400 V		MA01a						M1					
	0.37/0.5	150 (5.9)	70 (2.8)	158 (6.2)	140.4 (5.5)	55 (2.2)	1.1	150 (5.9)	70 (2.8)	148 (5.8)	140.4 (5.5)	55 (2.2)	1.1
	0.75/1.0												
		MA01a						M2					
	1.5/2.0	150 (5.9)	70 (2.8)	158 (6.2)	140.4 (5.5)	55 (2.2)	1.1	176 (6.9)	75 (3.0)	168 (6.6)	166.4 (6.6)	59 (2.3)	1.6
		MA02a						M2					
	2.2/3.0	186 (7.3)	75 (3.0)	175 (6.9)	176.4 (6.9)	59 (2.3)	1.6	176 (6.9)	75 (3.0)	168 (6.6)	166.4 (6.6)	59 (2.3)	1.6
		MA02a						M3					
	3.0/4.0	186 (7.3)	75 (3.0)	175 (6.9)	176.4 (6.9)	59 (2.3)	1.6	238.5 (9.4)	90 (3.5)	194 (7.6)	226 (8.9)	69 (2.7)	3.0
	4.0/5.5												
		MA03a						M3					
	5.5/7.5	238.5 (9.4)	90 (3.5)	200 (7.9)	226 (8.9)	69 (2.7)	3.0	238.5 (9.4)	90 (3.5)	194 (7.6)	226 (8.9)	69 (2.7)	3.0
	7.5/10												
		MA04a						M4					
11/15	292 (11.5)	125 (4.9)	244.5 (9.6)	272.4 (10.7)	97 (3.8)	6.0	292 (11.5)	125 (5.0)	241 (9.5)	272.4 (10.7)	97 (3.8)	6.0	
15/20													
	MA05a						M5						
18.5/25	335 (13.2)	165 (6.5)	248 (9.8)	315 (12.4)	140 (5.5)	9.4 (20.7)	335 (13.2)	165 (6.5)	248 (9.8)	315 (12.4)	140 (5.5)	9.5	
22/30													

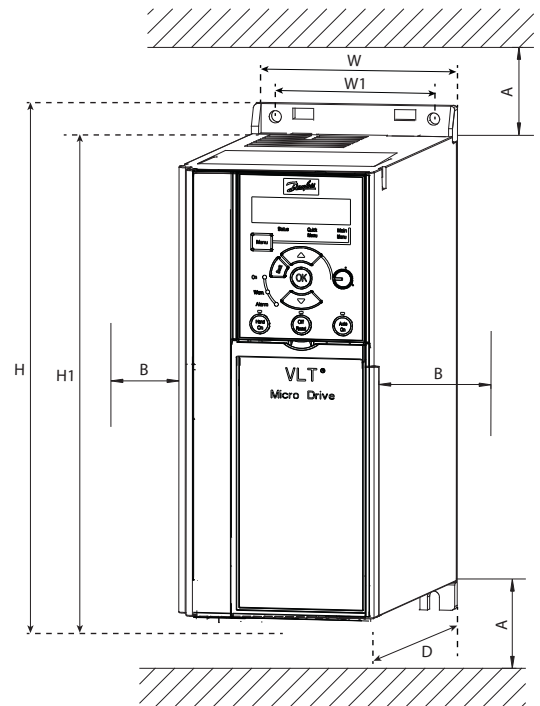
H = Höhe [mm (in)], W = Breite [mm (in)], D = Tiefe [mm (in)], H1 = Höhe [mm (in)], W1 = Breite [mm (in)]

Hinweis

- H, W und D stehen für die Gesamtabmessungen
- H1 und W1 stehen für die Abmessungen der Befestigungsbohrungen
- Das Potenziometer an der LCP-Bedieneinheit ragt 6,5 mm (0,26 in) über den Antrieb hinaus.



iC2-Micro



VLT® Micro Drive FC 51



Einfache Nachrüstung

iC2-Micro ist kompatibel mit dem VLT® Micro Drive FC 51 und ermöglicht eine schnelle, einfache Nachrüstung

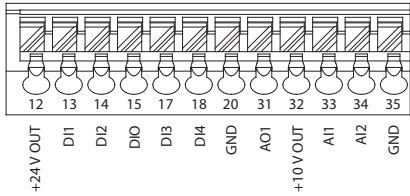
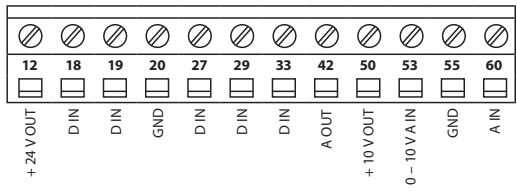
Montageabstand

	iC2-Micro		VLT® Micro Drive FC 51	
Richtung	Baugröße	Mindestabstände zur Kühlluftzirkulation	Baugröße	Mindestabstände zur Kühlluftzirkulation
Über und unter (A)	Alle Baugrößen	100 mm (3,9 Zoll) für 50 °C (122 °F)	Alle Baugrößen	100 mm (3,9 Zoll) für 40 °C (104 °F)
	MA01a bis MA05a, MA02c	0 mm (0 Zoll) für 50 °C (122 °F)		
Seiten (B)	MA01c (natürliche Kühlung)	0 mm (0 Zoll) für 40 °C (104 °F)	Alle Baugrößen	0 mm (0 Zoll) für 40 °C (104 °F)
		10 mm (0,39 Zoll) und mehr für 50 °C (122 °F)		



Vergleich der Anschlussklemmen

Klemmen

Attribut	iC2-Micro		VLT® Micro Drive FC 51	
Klemmentyp	Federtyp		Schraubenart	
E/A-Klemmen	Klemmennummer	Typ	Klemmennummer	Typ
	T12	24 V	T12	24 V
	T13	DI1	T18	DI1
	T14	DI2	T19	DI2
	T15	DIO	T20	GND
	T17	DI3	T27	DI3
	T18	DI4	T29	DI4
	T20	GND	T33	DI5
	T31	AO1	T42	AO1
	T32	10 V	T50	10 V
	T33	AI1	T53	AI1
	T34	AI2	T55	GND
	T35	GND	T60	AI2
01, 02, 03	Relais	01, 02, 03	Relais	
Digitalausgang	Programmierbarer T15 kann als digital Ausgang eingestellt werden. Max. Ausgangsstrom beträgt 40mA		Programmierbarer T42 kann als digitaler Ausgang eingestellt werden. Max. Ausgangsstrom beträgt 20mA	
Pulseingang	Programmierbarer T18 kann als Pulseingang (4–32 kHz) eingestellt werden		Programmierbarer T33 kann als Pulseingang (20–5000 Hz) eingestellt werden	
Pulsausgang	Programmierbarer T15 kann als Pulsausgang (4–32 kHz) eingestellt werden		N.v.	
Modusschalter Analogeingänge	Durch Softwareparameter		Durch Hardware-Schalter	
PNP- und NPN-Schalter	Durch Softwareparameter		Durch Hardware-Schalter	
Abbildung				

Bestellvorgang

Zur Bestellung besuchen Sie store.danfoss.com und wählen Sie das Land/die Region aus.

iC2-Micro ist der praktische Frequenzumrichter, mit dem Sie Effizienz und Kosten optimieren können. Durch seine kompakte Bauweise spart er Platz im Schaltschrank und senkt so die Systemkosten. Da er mit verschiedenen Motortechnologien wie Induktion, IPM und SPM kompatibel ist, können Sie den für Ihre Anwendung am besten geeigneten Motor frei wählen. Die Inbetriebnahme ist einfach, da sie mit Anlaufassistenten und anwendungsorientierten Parametergruppen ausgestattet ist. Worauf warten Sie noch? Der kompakte, zuverlässige und flexible Frequenzumrichter für den Antrieb Ihrer Pumpen, Lüfter, Förderer und Rührwerke, Textilmaschinen, Palettierer und Verpackungsmaschinen ist da.

iC2

Folgen Sie uns und erfahren Sie mehr über Frequenzumrichter



AD423936930805de-000501 | © Copyright Danfoss Drives | 2024.09

Alle Informationen, einschließlich, aber nicht beschränkt auf Informationen zur Auswahl von Produkten, ihrer Anwendung bzw. ihrem Einsatz, zur Produktgestaltung, zum Gewicht, den Abmessungen, der Kapazität oder zu allen anderen technischen Daten von Produkten in Produkthandbüchern, Katalogbeschreibungen, Werbungen usw., die schriftlich, mündlich, elektronisch, online oder via Download erteilt werden, sind als rein informativ zu betrachten, und sind nur dann und in dem Ausmaß verbindlich, als auf diese in einem Kostenvoranschlag oder in einer Auftragsbestätigung explizit Bezug genommen wird. Danfoss übernimmt keine Verantwortung für mögliche Fehler in Katalogen, Broschüren, Videos und anderen Drucksachen. Danfoss behält sich das Recht vor, ohne vorherige Bekanntmachung Änderungen an seinen Produkten vorzunehmen. Dies gilt auch für bereits in Auftrag genommene, aber nicht gelieferte Produkte, sofern solche Anpassungen ohne substantielle Änderungen der Form, Tauglichkeit oder Funktion des Produkts möglich sind. Alle in dieser Publikation enthaltenen Warenzeichen sind Eigentum von Danfoss A/S oder Danfoss-Gruppenunternehmen. Danfoss und das Danfoss Logo sind Warenzeichen der Danfoss A/S. Alle Rechte vorbehalten.