

Brochure | iC2-Micro & VLT® Micro Drive FC 51

Comparaison des caractéristiques et des spécifications de l'iC2-Micro et du VLT® Micro Drive FC 51

Fonctionnement
fiable à pleine charge
pour des tempéra-
tures ambiantes
allant jusqu'à

50 °C



Table des matières

Comparaison des caractéristiques et des spécifications de l'iC2-Micro et du VLT® Micro Drive FC 51	3
Comparaison du code du modèle et du code type	4
Comparaison des modèles de produit.....	5
Comparaison des dimensions et du dégagement.....	6
Comparaison des bornes	8

Pour vous permettre de choisir et de mettre à niveau des variateurs plus facilement, nous indiquons quelques caractéristiques et spécifications comparatives clés de l'iC2-Micro et du VLT® Micro Drive FC 51.





iC2-Micro



VLT® Micro Drive FC 51

Comparaison générale de l'iC2-Micro et du VLT® Micro Drive FC 51

Spécifications clés

Attribut	iC2-Micro	VLT® Micro Drive FC 51
Triphasé 380-480 V	0,37-22 kW	0,37-22 kW
Monophasé 200-240 V	0,37-2,2 kW	0,18-2,2 kW
Triphasé 200-240 V	0,37-11 kW	0,25-3,7 kW
Monophasé 100-120 V	0,37-1,1 kW	S.O.
Protection	IP20/type ouvert	IP20/type ouvert
Type de moteur	IM, PM (SPM & IPM)	Uniquement IM
Identification du moteur	Adaptation automatique au moteur (AMA)	Réglage autom. du moteur (AMT)
Fréquence de sortie	Moteur à induction <ul style="list-style-type: none"> • 0-200 Hz (mode VVC+) • 0-500 Hz (mode U/f) Moteur PM <ul style="list-style-type: none"> • 0-400 Hz (mode VVC+) 	Moteur à induction <ul style="list-style-type: none"> • 0-200 Hz (mode VVC+) • 0-400 Hz (mode U/f)
Temps de rampe	0,01-3 600 s	0,05-3 600 s
Capacité de surcharge	150 % pendant 1 minute	150 % pendant 1 minute
Surcouple au démarrage	200 %/1 s	S.O.
Longueur max. du câble moteur (non blindé)	75 m (246 pi)	50 m (164 pi)
Filtre CEM	Deux versions : <ul style="list-style-type: none"> • Filtre CEM intégré • Sans filtre CEM intégré 	Filtre CEM intégré
Ventilateur de refroidissement	Ventilateur remplaçable avec commande marche/arrêt du ventilateur	Ventilateur fixe sans commande du ventilateur
Température ambiante	50 °C (122 °F) à pleine charge Max. 55 °C (131 °F) avec déclassement	40 °C (104 °F) à pleine charge Max. 50 °C (122 °F) avec déclassement
Refroidissement naturel	Taille du châssis MA01c	S.O.
IHM	Panneau de commande intégré avec potentiomètre de série. Panneau de commande externe 2.0 OP2 en option : <ul style="list-style-type: none"> • Affichage texte multilingue • Mise en service facile • Réglage et copie des paramètres • Compatible avec deux types de kit de montage en armoire  Pour plus de détails sur le panneau de commande, se reporter au Guide d'application	Panneau de commande numérique amovible en option : <ul style="list-style-type: none"> • VLT® Control Panel LCP 11 sans potentiomètre • VLT® Control Panel LCP 12 avec potentiomètre  Pour plus de détails sur le panneau de commande, se reporter au Guide de programmation
Outil PC	MyDrive® Insight	VLT® Motion Control Tool MCT 10
Configuration hors ligne	Avec option adaptateur, prise en charge de la configuration hors ligne	S.O.
Commande de couple	Commande de couple en boucle ouverte	S.O.
Contrôleur de process	Contrôleur PID	Régulateur PI
Contrôle logique	Contrôleur logique avancé (SLC)	Contrôleur logique avancé (SLC)
Vitesse de transmission de port RS485	Vitesse de communication de 115 000 bauds max.	Vitesse de communication de 38 400 bauds max.
Port RJ45 supplémentaire	Basé sur RS485 et utilisé pour connecter le panneau de commande externe et l'outil PC	S.O.
Normes de sécurité	EN/CEI 61800-5-1, UL 61800-5-1	EN/CEI 61800-5-1, UL 508C
Certification UL LZGH2/8	Certifié conformément aux normes UL/CEI 60335-2-40 et CSA C22.2 N° 0335-2-40	S.O.
Nouvelles fonctions	<ul style="list-style-type: none"> • Sauvegarde cinétique • Sens horaire • Démarrage inversé de verrouillage • Déclenchement de perte de phase d'entrée • Assistant de réglage avec sélections d'applications • Contrôle de zone morte • Fonction mode veille 	S.O.



Comparaison du code du modèle et du code type

Définition du code du modèle de l'iC2-Micro

1	2	3	4	5	6	7	8	9	10	11	12	13	14	15	16	17	18	19	20	21	22	23	24	25	26	27
i	C	2	-	3	0	F	A	3	N	0	4	-	0	1	A	2	E	2	0	F	4	+	A	C	X	X
								1	N	0	2									F	2		A	C	B	C
										0	1									F	0					

Groupe de produits
iC2-30

Catégorie de produits
FA Variateur de fréquence refroidi à l'air

Type de produit
3N Triphasé
1N Monophasé

Tension réseau
04 380-480 V CA
02 200-240 V CA
01 100-120 V CA

***Courant nominal**
*Voir le courant nominal page 3

Classe de protection
E20 IP20/Type ouvert

Hacheur de freinage
+ACXX Aucun
+ACBC Intégré

Catégorie CEM
Catégorie F4 C4
Catégorie F2 C2
Catégorie F0 C1

Définition du code type du VLT® Micro Drive FC 51

1	2	3	4	5	6	7	8	9	10	11	12	13	14	15	16	17	18	19	20	21	22	23	24	25	26	27
F	C	-	0	5	1	P	K	3	7	T	4	E	2	0	H	3	X	X	C	X	X	X	S	X	X	X
										T	2				H	X	B									
										S	2															

Série de produits
VLT® Micro Drive FC51

***Puissance**
*Voir le dimensionnement puissance à la page 5

Tension réseau
S2 Monophasé 200-240 V CA
T2 Triphasé 200-240 V CA
T4 Triphasé 380-480 V CA

Classe de protection
E20 IP20/Châssis

Filtre RFI
H3 RFI classe A1/B
HX Sans filtre RFI

Matériel, revêtement
C PCB tropicalisé

Matériel affichage
X Sans affichage

Hacheur de freinage
X Sans hacheur de freinage
B Hacheur de freinage

Matériel, option secteur
X Pas d'option secteur

Matériel, adaptation A
X Aucune adaptation

Matériel, adaptation B
X Aucune adaptation

SXXX Logiciel standard

Comparaison des modèles de produit

Tension 1 x 100-120 V CA

Dimensionnement puissance [kW/hp]	Courant nominal [A]	iC2-Micro				VLT® Micro Drive FC 51			
		Code du modèle	Protection	Catégorie CEM	Hacheur de freinage	Code type	Protection	Catégorie CEM	Hacheur de freinage
0,37/0,5	2,4	iC2-30FA1N01-02A4E20F4+ACXX	MA01c	C4	Non	S.O.			
1,1/1,5	4,8	iC2-30FA1N01-04A8E20F4+ACXX	MA02c	C4	Non	S.O.			

Tension 1 x 200-240 V CA

Dimensionnement puissance [kW/hp]	Courant nominal [A]	iC2-Micro				VLT® Micro Drive FC 51			
		Code du modèle	Protection	Catégorie CEM	Hacheur de freinage	Code type	Protection	Catégorie CEM	Hacheur de freinage
0,18/0,24	1,2	S.O.				FC-51PK18S2E20H3XXCXXXSXXX	M1	C1	Non
0,37/0,5	2,2	iC2-30FA1N02-02A2E20F0+ACXX	MA01c	C1 & C4	Non	FC-51PK37S2E20H3XXCXXXSXXX	M1	C1	Non
		iC2-30FA1N02-02A2E20F4+ACXX							
0,75/1,0	4,2	iC2-30FA1N02-04A2E20F0+ACXX	MA01c	C1 & C4	Non	FC-51PK75S2E20H3XXCXXXSXXX	M1	C1	Non
		iC2-30FA1N02-04A2E20F4+ACXX							
1,5/2,0	6,8	iC2-30FA1N02-06A8E20F0+ACXX	MA02c	C1 & C4	Non	FC-51P1K5S2E20H3BXCXXXSXXX	M2	C1	Non
		iC2-30FA1N02-06A8E20F4+ACXX							
2,2/3,0	9,6	iC2-30FA1N02-09A6E20F0+ACXX	MA02a	C1 & C4	Non	FC-51P2K2S2E20H3BXCXXXSXXX	M3	C1	Non
		iC2-30FA1N02-09A6E20F4+ACXX							

Tension 3 x 200-240 V CA

Dimensionnement puissance [kW/hp]	Courant nominal [A]	iC2-Micro				VLT® Micro Drive FC 51			
		Code du modèle	Protection	Catégorie CEM	Hacheur de freinage	Code type	Protection	Catégorie CEM	Hacheur de freinage
0,18/0,24	1,2	S.O.				FC-51PK25T2E20H3XXCXXXSXXX	M1	C2	Non
0,37/0,5	2,4	iC2-30FA3N02-02A4E20F4+ACXX	MA01a	C4	Non	FC-51PK37T2E20H3XXCXXXSXXX	M1	C2	Non
0,75/1,0	4,2	iC2-30FA3N02-04A4E20F4+ACXX	MA01a	C4	Non	FC-51PK75T2E20H3XXCXXXSXXX	M1	C2	Non
1,5/2,0	7,8	iC2-30FA3N02-07A8E20F4+ACBC	MA02a	C4	Oui	FC-51P1K5T2E20H3BXCXXXSXXX	M2	C2	Non
2,2/3,0	11	iC2-30FA3N02-11A8E20F4+ACBC	MA03a	C4	Oui	FC-51P2K2T2E20H3BXCXXXSXXX	M3	C2	Non
3,7/5,0	15,2	iC2-30FA3N02-15A8E20F4+ACBC	MA03a	C4	Oui	FC-51P3K7T2E20H3BXCXXXSXXX	M3	C2	Non
5,5/7,5	24,2	iC2-30FA3N02-24A2E20F4+ACBC	MA04a	C4	Oui	S.O.			
7,5/10	31,0	iC2-30FA3N02-31A0E20F4+ACBC	MA04a	C4	Oui				
11/15	46,2	iC2-30FA3N02-46A2E20F4+ACBC	MA05a	C4	Oui				

Tension 3 x 380-480 V CA

Dimensionnement puissance [kW/hp]	Courant nominal [A]	iC2-Micro				VLT® Micro Drive FC 51			
		Code du modèle	Protection	Catégorie CEM	Hacheur de freinage	Code type	Protection	Catégorie CEM	Hacheur de freinage
0,37/0,5	1,2	iC2-30FA3N04-01A2E20F2+ACXX iC2-30FA3N04-01A2E20F4+ACXX	MA01a	C2 & C4	Non	FC-51PK37T4E20H3XXCXXXSXXX	M1	C2	Non
0,75/1,0	2,2	iC2-30FA3N04-02A2E20F2+ACXX iC2-30FA3N04-02A2E20F4+ACXX	MA01a	C2 & C4	Non	FC-51PK75T4E20H3XXCXXXSXXX	M1	C2	Non
1,5/2,0	3,7	iC2-30FA3N04-03A7E20F2+ACXX iC2-30FA3N04-03A7E20F4+ACXX	MA01a	C2 & C4	Non	FC-51P1K5T4E20H3BXCXXXSXXX	M2	C2	Oui
2,2/3,0	5,3	iC2-30FA3N04-05A3E20F2+ACBC iC2-30FA3N04-05A3E20F4+ACBC	MA02a	C2 & C4	Oui	FC-51P2K2T4E20H3BXCXXXSXXX	M2	C2	Oui
3,0/4,0	7,2	iC2-30FA3N04-07A2E20F2+ACBC iC2-30FA3N04-07A2E20F4+ACBC	MA02a	C2 & C4	Oui	FC-51P3K0T4E20H3BXCXXXSXXX	M3	C2	Oui
4,0/5,5	9,0	iC2-30FA3N04-09A0E20F2+ACBC iC2-30FA3N04-09A0E20F4+ACBC	MA02a	C2 & C4	Oui	FC-51P4K0T4E20H3BXCXXXSXXX	M3	C2	Oui
5,5/7,5	12,0	iC2-30FA3N04-12A0E20F2+ACBC iC2-30FA3N04-12A0E20F4+ACBC	MA03a	C2 & C4	Oui	FC-51P5K5T4E20H3BXCXXXSXXX	M3	C2	Oui
7,5/10	15,5	iC2-30FA3N04-15A5E20F2+ACBC iC2-30FA3N04-15A5E20F4+ACBC	MA03a	C2 & C4	Oui	FC-51P7K5T4E20H3BXCXXXSXXX	M3	C2	Oui
11/15	23,0	iC2-30FA3N04-23A0E20F2+ACBC iC2-30FA3N04-23A0E20F4+ACBC	MA04a	C2 & C4	Oui	FC-51P11KT4E20H3BXCXXXSXXX	M4	C2	Oui
15/20	31,0	iC2-30FA3N04-31A0E20F2+ACBC iC2-30FA3N04-31A0E20F4+ACBC	MA04a	C2 & C4	Oui	FC-51P15KT4E20H3BXCXXXSXXX	M4	C2	Oui
18,5/25	37,0	iC2-30FA3N04-37A0E20F2+ACBC iC2-30FA3N04-37A0E20F4+ACBC	MA05a	C2 & C4	Oui	FC-51P18KT4E20H3BXCXXXSXXX	M5	C2	Oui
22/30	43,0	iC2-30FA3N04-43A0E20F2+ACBC iC2-30FA3N04-43A0E20F4+ACBC		C2 & C4	Oui	FC-51P22KT4E20H3BXCXXXSXXX	M5	C2	Oui

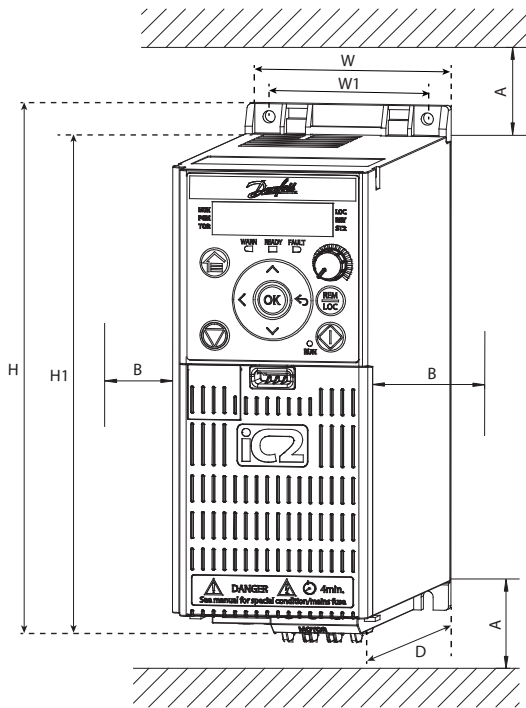
Comparaison des dimensions et du dégagement

Type de tension	Dimensionnement puissance [kW/hp]	iC2-Micro						VLT® Micro Drive FC 51					
		Hauteur [H]	Largeur [W]	Profondeur [D]	Hauteur [H1]	Largeur [W1]	Poids [kg]	Hauteur [H]	Largeur [W]	Profondeur [D]	Hauteur [H1]	Largeur [W1]	Poids [kg]
1 x 100 V		MA01c						S.O.					
	0.37/0.5	150 (5.9)	70 (2.8)	143 (5.6)	140.4 (5.5)	55 (2.2)	1.0						
1 x 100 V		MA02c						S.O.					
	1.1/1.5	176 (6.9)	75 (3.0)	157 (6.2)	150.5 (5.9)	59 (2.3)	1.3						
1 x 220 V	0.18/0.24	S.O.						M1					
		MA01c						M1					
	0.37/0.5	150 (5.9)	70 (2.8)	143 (5.6)	140.4 (5.5)	55 (2.2)	1.0	150 (5.9)	70 (2.8)	148 (5.8)	140.4 (5.5)	55 (2.2)	1.1
	0.75/1.0	MA02c						M2					
	1.5/2.0	176 (6.9)	75 (3.0)	157 (6.2)	150.5 (5.9)	59 (2.3)	1.3	176 (6.9)	75 (3.0)	168 (6.6)	166.4 (6.6)	59 (2.3)	1.6
	2.2/3.0	MA02a						M3					
	2.2/3.0	186 (7.3)	75 (3.0)	175 (6.9)	176.4 (6.9)	59 (2.3)	1.6	238.5 (9.4)	90 (3.5)	194 (7.6)	226 (8.9)	69 (2.7)	3
3 x 220 V		MA01a						M1					
	0.18/0.24	S.O.						M1					
	0.37/0.5	150 (5.9)	70 (2.8)	158 (6.2)	140.4 (5.5)	55 (2.2)	1.1						
	0.75/1.0	MA02a						M2					
	1.5/2.0	186 (7.3)	75 (3.0)	175 (6.9)	176.4 (6.9)	59 (2.3)	1.6	176 (6.9)	75 (3.0)	168 (6.6)	166.4 (6.6)	59 (2.3)	1.6
		MA03a						M3					
	2.2/3.0	238.5 (9.4)	90 (3.5)	200 (7.9)	226 (8.9)	69 (2.7)	3.0	238.5 (9.4)	90 (3.5)	194 (7.6)	226 (8.9)	69 (2.7)	3.0
	3.7/5.0	MA04a						S.O.					
	5.5/7.5	292 (11.5)	125 (4.9)	244.5 (9.6)	272.4 (10.7)	97 (3.8)	6.0						
	7.5/10	MA05a											
	11/15	335 (13.2)	165 (6.5)	248 (9.8)	315 (12.4)	140 (5.5)	9.4 (20.7)						
3 x 400 V		MA01a						M1					
	0.37/0.5	150 (5.9)	70 (2.8)	158 (6.2)	140.4 (5.5)	55 (2.2)	1.1	150 (5.9)	70 (2.8)	148 (5.8)	140.4 (5.5)	55 (2.2)	1.1
	0.75/1.0	MA01a						M2					
	1.5/2.0	150 (5.9)	70 (2.8)	158 (6.2)	140.4 (5.5)	55 (2.2)	1.1	176 (6.9)	75 (3.0)	168 (6.6)	166.4 (6.6)	59 (2.3)	1.6
		MA02a						M2					
	2.2/3.0	186 (7.3)	75 (3.0)	175 (6.9)	176.4 (6.9)	59 (2.3)	1.6	176 (6.9)	75 (3.0)	168 (6.6)	166.4 (6.6)	59 (2.3)	1.6
		MA02a						M3					
	3.0/4.0	186 (7.3)	75 (3.0)	175 (6.9)	176.4 (6.9)	59 (2.3)	1.6	238.5 (9.4)	90 (3.5)	194 (7.6)	226 (8.9)	69 (2.7)	3.0
	4.0/5.5	MA03a						M3					
	5.5/7.5	238.5 (9.4)	90 (3.5)	200 (7.9)	226 (8.9)	69 (2.7)	3.0	238.5 (9.4)	90 (3.5)	194 (7.6)	226 (8.9)	69 (2.7)	3.0
	7.5/10	MA04a						M4					
	11/15	292 (11.5)	125 (4.9)	244.5 (9.6)	272.4 (10.7)	97 (3.8)	6.0	292 (11.5)	125 (5.0)	241 (9.5)	272.4 (10.7)	97 (3.8)	6.0
	15/20	MA05a						M5					
	18.5/25	335 (13.2)	165 (6.5)	248 (9.8)	315 (12.4)	140 (5.5)	9.4 (20.7)	335 (13.2)	165 (6.5)	248 (9.8)	315 (12.4)	140 (5.5)	9.5
	22/30												

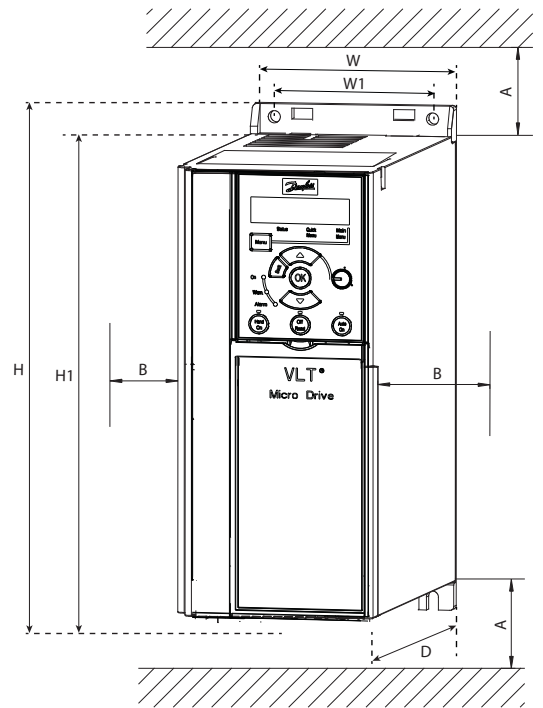
H = Hauteur [mm (po)], W = Largeur [mm (po)], D = Profondeur [mm (po)], H1 = Hauteur [mm (po)], W1 = Largeur [mm (po)]

Remarque

- H, L et P correspondent aux dimensions hors tout
- H1 et L1 correspondent aux dimensions du trou de fixation
- Le potentiomètre sur le panneau de commande local dépasse de 6,5 mm (0,26 po) du variateur.



iC2-Micro



VLT® Micro Drive FC 51



Mise à niveau aisée

L'iC2-Micro est compatible avec le VLT® Micro Drive FC 51, pour assurer une mise à niveau rapide et simplifiée

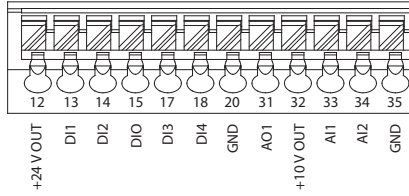
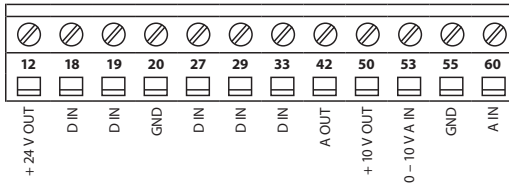
Dégagement

		iC2-Micro	VLT® Micro Drive FC 51	
Sens	Désignation du châssis	Dégagements de refroidissement minimum	Taille du boîtier de protection	Dégagements de refroidissement minimum
En haut et en bas (A)	Toutes les désignations du châssis	100 mm (3,9 po) pour 50 °C (122 °F)	Toutes les tailles du boîtier de protection	100 mm (3,9 po) pour 40 °C (104 °F)
	MA01a à MA05a, MA02c	0 mm (0 po) pour 50 °C (122 °F)		
Côtés (B)	MA01c (refroidissement naturel)	0 mm (0 po) pour 40 °C (104 °F) 10 mm (0,39 po) et plus pour 50 °C (122 °F)	Toutes les tailles du boîtier de protection	0 mm (0 po) pour 40 °C (104 °F)



Comparaison des bornes

Bornes

Attribut	iC2-Micro	VLT® Micro Drive FC 51		
Type de borne	Type de ressort			
Bornes E/S	Numéro de borne	Type	Numéro de borne	Type
	T12	24 V	T12	24 V
	T13	DI1	T18	DI1
	T14	DI2	T19	DI2
	T15	DIO	T20	GND
	T17	DI3	T27	DI3
	T18	DI4	T29	DI4
	T20	GND	T33	DI5
	T31	AO1	T42	AO1
	T32	10 V	T50	10 V
	T33	AI1	T53	AI1
	T34	AI2	T55	GND
	T35	GND	T60	AI2
	01, 02, 03	Relais	01, 02, 03	Relais
Sortie digitale	La borne programmable T15 peut être définie comme sortie numérique. Le courant de sortie max. est de 40 mA.		La borne programmable T42 peut être définie comme sortie numérique. Le courant de sortie max. est de 20 mA.	
Entrée impulsions	La borne programmable T18 peut être définie comme entrée impulsions (4-32 kHz)		La borne programmable T33 peut être définie comme entrée impulsions (20-5 000 kHz)	
Sortie impulsions	La borne programmable T15 peut être définie comme sortie impulsions (4-32 kHz)		S.O.	
Commutateur de mode des entrées analogiques	Par paramètre logiciel		Par commutateur matériel	
Commutateur PNP et NPN	Par paramètre logiciel		Par commutateur matériel	
Illustration				

Comment commander

Pour commander, rendez-vous sur store.danfoss.com et choisissez un pays/une région.



L'iC2-Micro est le variateur pratique qui vous offre une nouvelle façon d'optimiser l'efficacité et les coûts. Grâce à sa conception compacte, il permet de gagner de l'espace sur le panneau pour réduire les coûts du système. Grâce à la compatibilité avec différentes techniques de motorisation telles que l'induction, l'IPM et le SPM, vous pouvez choisir librement celle qui convient le mieux à votre application. Il est facile à mettre en service, car il est équipé d'assistants de démarrage et de groupes de paramètres axés sur les applications. Qu'attendez-vous pour l'adopter ? Voici le variateur compact, fiable et flexible, prêt à alimenter vos pompes, ventilateurs, convoyeurs et mélangeurs, machines textiles, palettiseurs et machines d'emballage.

iC2

Suivez-nous et obtenez de plus amples informations sur les variateurs de fréquence

