

Технічний опис

Автоматичні балансувальні клапани серії ASV DN 15-50



Опис і область застосування



Робота клапанів серії ASV
(YouTube)

Клапани серії ASV – автоматичні балансувальні клапани. Спільно з клапанами радіаторних терморегуляторів з попередньою настройкою пропускної здатності, вони є частиною рішення для двотрубних систем опалення Danfoss і ідеально підходять для забезпечення оптимального гідравлічного балансування двотрубних систем опалення житлових будинків.

Однією з основних проблем в системах опалення є відсутність якісного гідравлічного балансування, яке найчастіше спричинено перепадами тиску, що змінюються постійно і непередбачуванно. Це призводить до скарг мешканців на низький рівень комфорту в приміщенні, шум і високі витрати за використану енергію. Намагаючись усунути скарги, пов'язані з перегрівом найбільш віддалених приміщень, часто встановлюють більш потужні насоси. На жаль, це призводить до збільшення споживання електроенергії насосом і зростання перепаду тиску на регулюючих клапанах, що спричинює виникнення шуму в системі. Автоматичні балансувальні клапани серії ASV забезпечують оптимальний перепад тиску для регулюючих клапанів, а також необхідну витрату в межах окремих стояків / відгалужень, як при повному, так і при частковому навантаженні. Цей баланс ніколи не порушується.

Клапани серії ASV також можуть бути застосовані для забезпечення автоматичного гідравлічного балансування систем охолодження зі змінним гідравлічним режимом (з фанкойлами, охолоджувачами панелями тощо).

Переваги

Встановлення клапанів серії ASV гарантує:

• Зниження кількості скарг:

Застосування клапанів серії ASV забезпечує більш надійну роботу системи, з меншою кількістю таких порушень як виникнення шуму в радіаторах, недогрівання приміщень, розташованих далеко від джерела тепла, або перегрів приміщень, розташованих близько до джерела тепла. Зниження кількості скарг означає

зменшення викликів фахівців обслуговуючої компанії для усунення цих проблем.

• Покращення комфорту в приміщенні:

Автоматичні балансувальні клапани серії ASV підтримують стабільний перепад тиску на регулюючих клапанах радіаторів або контурів системи підлогового опалення, що забезпечує більш точне регулювання температури повітря в приміщенні.

• Зниження витрат на енергію:

Завдяки автоматичному гідравлічному балансуванню, забезпечується більш точне регулювання температури і можна уникнути перегріву приміщень, що опалюють, – це значно підвищує енергетичну ефективність системи. Також застосування клапанів серії ASV запобігає зростанню витрати теплоносія в регульованих ділянках а випадку часткового навантаження, в результаті чого температура зворотнього теплоносія не буде завищеною, що, в свою чергу, підвищить енергоефективність конденсаційних котлів та системи теплопостачання в цілому.

• Простота:

Клапани серії ASV ділять систему опалення на незалежні регульовані ділянки (зазвичай окремі стояки або приладові вітки), що значно спрощує як розрахунок системи, так і її налагодження перед введенням в експлуатацію. Це також дозволяє поетапно підключати окремі зони до основної системи без проведення додаткового балансування.

• Зручність у використанні:

Нове покоління автоматичних балансувальних клапанів ASV-PV ще простіше в експлуатації, ніж попереднє. Покращена шкала настройки – тепер настройка регулятора на необхідне значення може бути проведена без використання шестигранного ключа, що значно економить час налагодження системи при введенні в експлуатацію і спрощує її технічне обслуговування. Також в регуляторі реалізована нова функція – промивка системи, яка спрощує промивку трубопроводної мережі та заповнення системи теплоносієм.

Область застосування
(продовження)

Балансувальні клапани серії ASV гарантують високу якість автоматичного регулювання за рахунок:

- розвантаження клапанів по тиску;
- адаптації мембрани під клапани кожного діаметра, що забезпечує однаково високу точність регулювання для будь-якого типорозміру;
- лінійної і точної шкали настройки, що дозволяє легко налаштувати регулятор на необхідний перепад тиску (ΔP);
- низького мінімального необхідного перепаду тиску на клапані ASV-P/PV, який становить усього 10 кПа, що сприяє зменшенню напору насоса.

У серію автоматичних балансувальних клапанів Danfoss ASV входять регулятори перепаду тиску (ASV-P і ASV-PV) і клапани-партнери (ASV-M, ASV-D та ASV-BD). Клапан ASV-P/PV встановлюють на зворотному трубопроводі. Імпульсну трубку від цього клапана підключають до клапана-партнера, встановленого на подавально-

му трубопроводі. Регулятор ASV-P підтримує постійний перепад тиску 10 кПа, який можна збільшити до 20 або 30 кПа тільки шляхом заміни пружини, що замовляють окремо. Регулятор ASV-PV має заводську настройку 10 кПа або 30 кПа залежно від діапазону настройки (від 5 до 25 кПа або від 20 до 60 кПа). Заводську настройку можна змінити без використання інструмента, виставивши на шкалі настройки необхідне значення перепаду тиску. Перепад тиску в регульованій ділянці (стояку або приладовій вітці) не перевищить встановлене значення навіть у випадку зростання тиску в системі під час часткового навантаження.

Балансувальні клапани серії ASV дозволяють здійснювати такі сервісні функції:

- перекриття потоку теплоносія;
- дренаж теплоносія;
- промивання системи.

Запірна функція відділена від механізму настройки.

Клапан-партнер вибирають в залежності від необхідності обмеження витрати в стояку або відгалуженні:

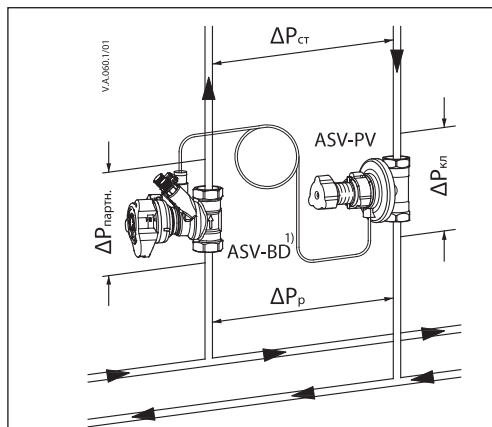
Клапан-партнер поза межами регульованої ділянки (Рис. 1)

За наявності клапанів з попередньою настройкою пропускної здатності у вузлах об'язки теплообмінних приладів (наприклад, клапани RA-N у радіаторів) немає необхідності обмежувати витрату на стояк / відгалуження в цілому. У цьому випадку в якості партнера рекомендовано застосовувати клапан ASV-M або ASV-BD (синій ніпель повинен бути відкритий, а червоний – закритий).

Клапан-партнер всередині регульованої ділянки (Рис. 2)

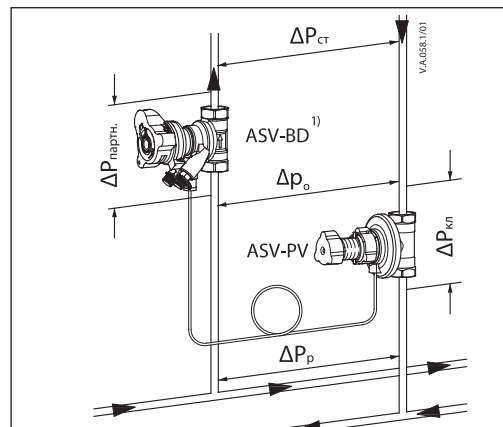
Якщо необхідно обмежити витрату в стояку / відгалуженні (у теплообмінних приладів встановлені регулюючі клапани без попередньої настройки пропускної здатності), то клапан-партнер повинен входити у регульовану ділянку.

У цьому випадку в якості партнера рекомендовано застосовувати клапан ASV-D або ASV-BD (синій ніпель повинен бути закритий, а червоний – відкритий).



¹⁾ Зверніть увагу на те, що у клапана ASV-BD повинен бути відкритий синій ніпель (за замовчуванням)

Рис. 1 Налаштування ASV-PV = $\Delta P_{стояка}$ (клапан-партнер не входить в регульовану ділянку)



¹⁾ Зверніть увагу на те, що у клапана ASV-BD повинен бути відкритий червоний ніпель, а синій закритий

Рис. 2 Налаштування ASV-PV = $\Delta P_{стояка} + \Delta P_{партн.}$

Клапан ASV-BD може бути внесений в регульовальну ділянку або може бути винесений за її межі. Це залежить від того, який з вимірювальних ніпелів (червоний або синій) залишити у відкритому положенні. Для використання клапана ASV-BD за межами регульованої ділянки у відкритому положенні повинен бути синій ніпель (відкритий при поставці з заводу). За необхідності використання клапана ASV-BD всередині регульованої ділянки слід відкрити червоний ніпель і перекрити синій.

Область застосування
(продовження)

Клапани серії ASV використовують у системах радіаторного опалення для підтримки постійного перепаду тиску в стояках (рис. 3) або приладових вітках (рис. 4). Обмеження витрати теплоносія через кожен радіатор здійснюють за допомогою клапанів радіаторних терморегуляторів RA-N з функцією попередньої настройки пропускної здатності в поєднанні з клапанами серії ASV, що забезпечують постійний перепад тиску. Це дозволяє оптимально розподілити теплоносій між радіаторами.

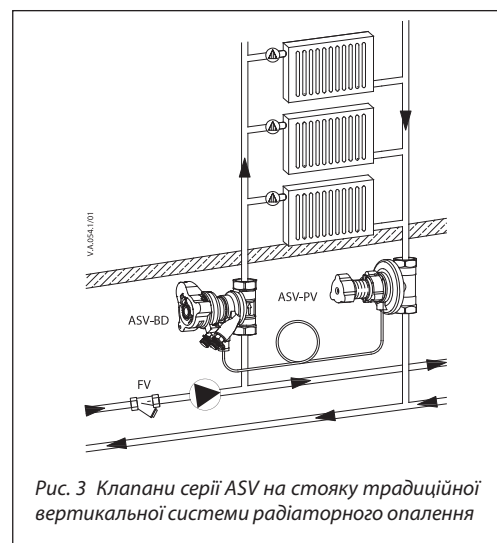


Рис. 3 Клапани серії ASV на стояку традиційної вертикальної системи радіаторного опалення

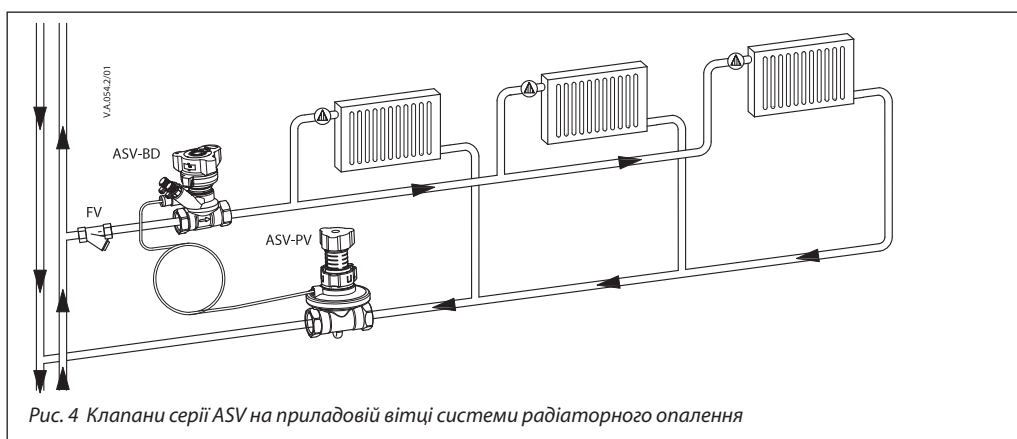


Рис. 4 Клапани серії ASV на приладовій вітці системи радіаторного опалення

Клапани серії ASV використовують у системах підлогового опалення (рис. 5). Обмеження витрати теплоносія в кожному контурі здійснюють завдяки використанню розподільвачів з вбудованими клапанами з функцією попередньої настройки пропускної здатності в поєднанні з клапанами ASV-PV, що забезпечують постійний перепад тиску.

Також витрата в розподільвачі може бути обмежена за допомогою клапанів ASV-D або ASV-BD, що мають функцію попередньої настройки пропускної здатності.

Завдяки компактним розмірам, автоматичні балансувальні клапани серії ASV легко можуть бути змонтовані в шафці для розподільвача системи підлогового опалення, вбудованому в стіну.

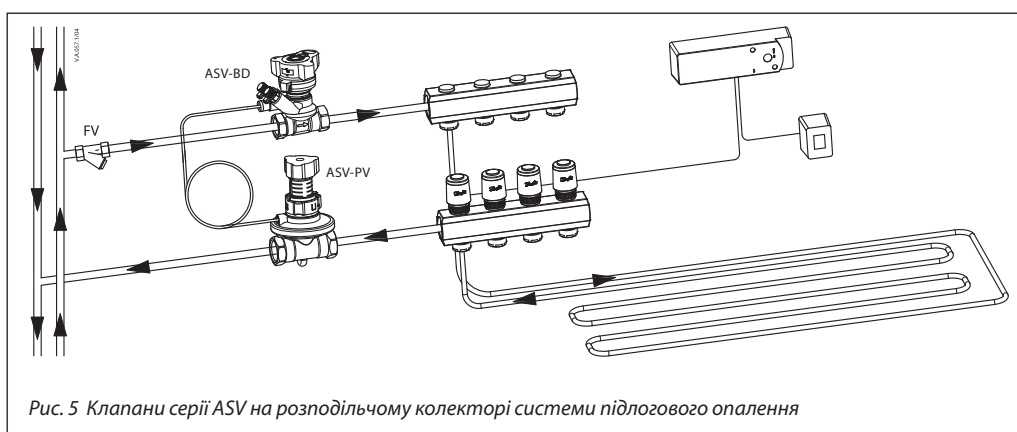


Рис. 5 Клапани серії ASV на розподільчому колекторі системи підлогового опалення

Номенклатура та коди для оформлення замовлень

ASV-P – автоматичний балансувальний клапан в комплекті з імпульсною трубкою ($G 1/16 A$) довжиною 1,5 м і дренажним краном ($G 3/4 A$).


Підтримує постійний перепад тиску 10 кПа (перепад тиску може бути збільшений до 20 або 30 кПа шляхом заміни пружини)

Ескіз	DN	k_{vs} (м ³ /год)	Внутрішня різь ISO 7/1	Код №	Ескіз	Зовнішня різь ISO 228/1	Код №
	15	1,6	R _p 1/2	003L7621		G 3/4 A	003L7626
	20	2,5	R _p 3/4	003L7622		G 1 A	003L7627
	25	4,0	R _p 1	003L7623		G 1 1/4 A	003L7628
	32	6,3	R _p 1 1/4	003L7624		G 1 1/2 A	003L7629
	40	10,0	R _p 1 1/2	003L7625		G 1 3/4 A	003L7630

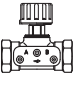
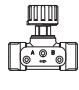
ASV-PV – автоматичний балансувальний клапан в комплекті з імпульсною трубкою довжиною 1,5 м і дренажним краном ($G 3/4 A$)

Ескіз	DN	k_{vs} (м ³ /год)	З'єднання	Діапазон настройки (кПа)	Код №			
					без ізоляції	з ізоляцією EPP		
	15	1,6	Внутрішня різь ISO 7/1	5-25	R _p 1/2	003Z5501	003Z5601	
	20	2,5				R _p 3/4	003Z5502	003Z5602
	25	4,0				R _p 1	003Z5503	003Z5603
	32	6,3				R _p 1 1/4	003Z5504	003Z5604
	40	10,0				R _p 1 1/2	003Z5505	003Z5605
	50	16,0				R _p 2	003Z5506	003Z5606
	15	1,6	Зовнішня різь ISO 228/1	5-25	G 3/4 A	003Z5511	003Z5611	
	20	2,5			G 1 A	003Z5512	003Z5612	
	25	4,0			G 1 1/4 A	003Z5513	003Z5613	
	32	6,3			G 1 1/2 A	003Z5514	–	
	40	10,0			G 1 3/4 A	003Z5515	–	
	50	16,0			G 2 1/4 A	003Z5516	–	
	15	1,6	Внутрішня різь ISO 7/1	20-60	R _p 1/2	003Z5541	–	
	20	2,5			R _p 3/4	003Z5542		
	25	4,0			R _p 1	003Z5543		
	32	6,3			R _p 1 1/4	003Z5544		
	40	10,0			R _p 1 1/2	003Z5545		
	50	16,0			R _p 2	003Z5546		
	15	1,6	Зовнішня різь ISO 228/1	20-60	G 3/4 A	003Z5551	–	
	20	2,5			G 1 A	003Z5552		
	25	4,0			G 1 1/4 A	003Z5553		
	32	6,3			G 1 1/2 A	003Z5554		
	40	10,0			G 1 3/4 A	003Z5555		
	50	16,0			G 2 1/4 A	003Z5556		

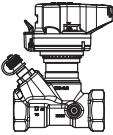
ASV-BD – запірно-вимірювальний клапан із попередньою настройкою в комплекті з вимірювальними ніпелями, дренажним краном і ізоляцією EPP

Ескіз	DN	k_{vs} (м ³ /год)	З'єднання		Код №
	15	3,0	Внутрішня різь ISO 7/1	R _p ½	003Z4041
	20	6,0		R _p ¾	003Z4042
	25	9,5		R _p 1	003Z4043
	32	18,0		R _p 1¼	003Z4044
	40	26,0		R _p 1½	003Z4045
	50	40,0		R _p 2	003Z4046

ASV-M – запірний клапан (без ніпелів) з ізоляцією EPS

Ескіз	DN	k_{vs} (м ³ /год)	Внутрішня різь ISO 7/1	Код №	Ескіз	Зовнішня різь ISO 228/1	Код №
	15	1,6	R _p ½	003L7691		G ¾ A	003L7696
	20	2,5	R _p ¾	003L7692		G 1 A	003L7697
	25	4,0	R _p 1	003L7693		G 1¼ A	003L7698
	32	6,3	R _p 1¼	003L7694		G 1½ A	003L7699
	40	10,0	R _p 1½	003L7695		G 1¾ A	003L7700
	50	16,0					G 2¼ A

ASV-D – запірно-вимірювальний клапан із попередньою настройкою в комплекті з вимірювальними ніпелями

Ескіз	DN	k_{vs} (м ³ /год)	Внутрішня різь ISO 7/1	Код №
	15	3	G ½	003Z7008
	20	6,0	G ¾	003Z7009
	25	9,5	G 1	003Z7010
	32	18	G 1¼	003Z7011
	40	26	G 1½	003Z7012
	50	40	G 2	003Z7013

Номенклатура та коди для оформлення замовлень (продовження)
Запасні частини

Ескіз	Назва	Опис	Підключення / типорозмір	Код №
	Рукоятка для ASV-PV		DN 15-25	003Z7855
			DN 32-50	003Z7857
	Запірна рукоятка для ASV-M (чорного кольору)		DN 15	003L8146
			DN 20	003L8147
			DN 25	003L8148
			DN 32-50	003L8149
	Сервісний комплект – шкала настройки для ASV-PV 20-60 кПа		DN 15-20	003Z7831
			DN 25	003Z7832
			DN 32	003Z7833
			DN 40	003Z7834
			DN 50	003Z7835
	Сервісний комплект – шкала настройки для ASV-PV 5-25 кПа		DN 15-20	003Z7841
			DN 25	003Z7842
			DN 32	003Z7843
			DN 40	003Z7844
			DN 50	003Z7845
	Вимірювальний штуцер		Для дренажного крану	003L8143
	Дренажний кран		DN 15-50	003L8141
	Рукоятка настройки для ASV-BD / D			003Z4652
	Імпульсна трубка з ущільнювальними кільцями		1,5 м	003L8152
			2,5 м	003Z0690
			5,0 м	003L8153
	Ущільнювальне кільце для імпульсної трубки	10 шт. у комплекті	2,90 x 1,78	003L8175
	Заглушка для отвору для імпульсної трубки в клапанах ASV-BD / M	10 шт. у комплекті	G 1/16 A	003L8174
	Пружина для модернізації регулятора ASV-P – підтримка постійного перепаду тиску 20 кПа		DN 15	003L8182
			DN 20	003L8183
			DN 25	003L8184
			DN 32-40	003L8185
	Пружина для модернізації регулятора ASV-P – підтримка постійного перепаду тиску 30 кПа		DN 15	003L8192
			DN 20	003L8193
			DN 25	003L8194
			DN 32-40	003L8195

Приладдя – фітинги

Ескіз	Опис	Приєднання до труби	Приєднання до клапану	Код №
	Різьбовий патрубок (1 шт.)	R _p 1/2	DN 15	003Z0232
		R _p 3/4	DN 20	003Z0233
		R _p 1	DN 25	003Z0234
		R _p 1 1/4	DN 32	003Z0235
		R _p 1 1/2	DN 40	003Z0273
		R _p 2	DN 50 (2 1/4")	003Z0274
	Приварний патрубок (1 шт.)	DN 15	DN 15	003Z0226
		DN 20	DN 20	003Z0227
		DN 25	DN 25	003Z0228
		DN 32	DN 32	003Z0229
		DN 40	DN 40	003Z0271
		DN 50	DN 50 (2 1/4")	003Z0272

Номенклатура та коди для оформлення замовлень (продовження)

Приладдя

Ескіз	Назва	Опис	Підключення / типорозмір	Код №
	Пристрій для блокування клапана ASV-PV під час промивання системи			003Z7850
	Два вимірювальних ніпеля і одна фіксуєча пластина	для ASV-M		003L8145
	Вимірювальні ніпелі (3 мм), 2 шт.	для ASV-BD		003Z4662
	Штуцер до дренажного крану клапана ASV-BD	підключення шланга 1/2"		003Z4096
		підключення шланга 3/4"		003Z4097
	Пластикова імпульсна трубка з роз'ємами і адаптерами	набір для виготовлення 10 імпульсних трубок ²⁾		003Z0689
	Інформаційна етикетка (бірка) ¹⁾	10 шт. в комплекті	DN 15-50	003Z7860
	Ніпель для приєднання імпульсної трубки до інших клапанів	G 1/6 A – R 1/4		003L8151
	Теплоізоляційна шкаралупа з стиропору марки EPP для ASV-PV	макс. 120 °C	DN 15-20	003Z7800
			DN 25	003Z7802
			DN 32	003Z7803
			DN 40-50	003Z7804
	Теплоізоляційна шкаралупа з стиропору марки EPP для ASV-BD		DN 15	003Z4781
			DN 20	003Z4782
			DN 25	003Z4783
			DN 32	003Z4784
	Теплоізоляційна шкаралупа з стиропору марки EPP для ASV-M		DN 40	003Z4785
			DN 50	003Z4786
			DN 15	003L8170
			DN 20	003L8171
			DN 25	003L8172
			DN 32	003L8173
			DN 40	003L8139

¹⁾ Для кріплення на теплоізоляційну шкаралупу.

²⁾ В комплект поставки входять 10 пар роз'ємів з адаптерами і імпульсна трубка довжиною 10 м, яку розрізають на десять частин потрібної довжини.

Технічні характеристики

Тип	ASV-PV	ASV-P	ASV-M	ASV-BD / D	
Номинальний діаметр	DN 15-50	15-40	15-50	15-50	
Максимальний робочий тиск	бар	16	16	20	
Випробувальний тиск		25	25	30	
Перепад тиску на клапані	кПа	10-250 ¹⁾	10-150 ¹⁾	≤ 150 ¹⁾	≤ 250 ¹⁾
Клас герметичності запірної функції	відсутність видимого протікання ²⁾		D ²⁾	D ²⁾	A ²⁾
Температура робочого середовища	°C	від 0 до 120	від -20 до 120	від -20 до 120	від -20 до 120
Температура зберігання і транспортування		від -40 до 70			
Матеріал деталей, що контактують з водою					
Корпус клапана	Латунь	Латунь	Латунь	DZR-латунь	
Конус клапана (ASV-P / PV)	DZR-латунь	DZR-латунь	–	–	
Мембрана / кільцеве ущільнення	EPDM				
Пружина	Нержавіюча сталь		–	–	
Куля	–	–	–	Хромована латунь	

¹⁾ Максимально допустимий перепад тиску на клапані не має бути перевищений при частковому навантаженні.

²⁾ У відповідності з ISO 5208.

Конструкція

1. Запірна рукоятка
2. Запірний шпindel
3. Кільцеві ущільнення
4. Пружина
5. Штуцер для підключення імпульсної трубки
6. Мембранний блок
7. Регулююча діафрагма
8. Розвантажений по тиску конус клапана
9. Корпус клапана
10. Сідло клапана

ASV-P підтримує постійний перепад тиску в стояку/відгалуженні двотрубно́ї системи опалення. Підвищений тиск, що передається по імпульсній трубці від встановленого на подавальному трубопроводі клапана, через наскрізний отвір (5) діє на діафрагму (7) зверху, а знижений тиск, що передається через канал в конусі клапана (тиск в зворотному трубопроводі), діє на діафрагму знизу. Додане до діафрагми зусилля пружини (4) відповідає перепаду тиску 0,1 бар (10 кПа).

Перепад тиску може бути збільшений до 20 або 30 кПа шляхом заміни пружини. Ця можливість особливо корисна для усунення несправності або помилок в розрахунку.

Пружина може бути замінена під тиском.

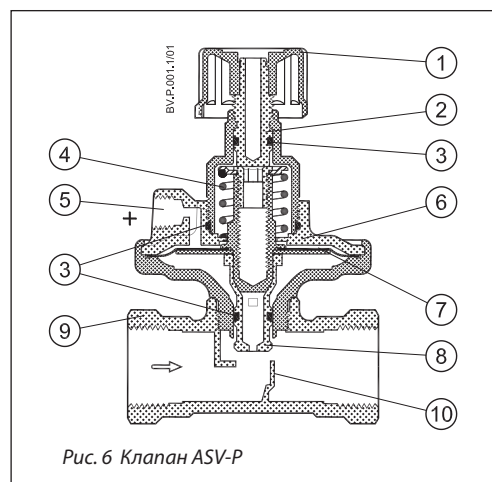


Рис. 6 Клапан ASV-P

1. Направляюча пружини
2. Запірна рукоятка
3. Пружина
4. Шпindel настройки перепаду тиску
5. Шкала настройки
6. Кільцеві ущільнення
7. Блокувальне кільце
8. Штуцер для підключення імпульсної трубки
9. Кришка мембранного блоку
10. Регулююча діафрагма
11. Канал для відбору імпульсу
12. Корпус клапана
13. Розвантажений по тиску конус клапана
14. Сідло клапана

Компактний регулятор перепаду тиску ASV-PV створений для забезпечення високої якості автоматичного гідравлічного балансування. В інноваційній конструкції клапана першорядну увагу приділено точності регулювання і простоті експлуатації, що реалізуються за рахунок:

- мембранного блоку, вбудованого в корпус клапана (12);
- простоті настройки з можливістю її блокування (7);
- функції промивання і заповнення системи;
- розділенню запірної функції і функції попередньої настройки;
- застосування мембран, адаптованих до кожного типорозміру клапана;
- наявності дренажного крана, встановленого у заводських умовах.

Підвищений тиск, що передається по імпульсній трубці від встановленого на подавальному трубопроводі клапана, через наскрізний отвір (8) діє на діафрагму (10) зверху, а знижений тиск (тиск в зворотному трубопроводі), що передається через канал для відбору імпульсу (11), діє на діафрагму знизу. Різниця цих тисків врівноважується пружиною настройки регулятора (3). Прикладене до діафрагми зусилля пружини настройки відповідає встановленому значенню перепаду тиску.

Заводська настройка регуляторів 10 кПа або 30 кПа. Вони можуть бути легко налаштовані на інше значення, за допомогою шкали настройки (5). Значення регульованого перепаду тиску збільшують поворотом блокувального кільця за годинниковою стрілкою, а зменшують – поворотом проти годинникової стрілки.

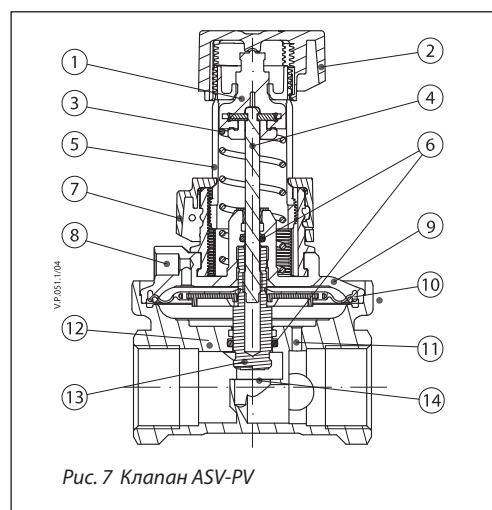


Рис. 7 Клапан ASV-PV

Конструкція
(продовження)

Клапани-партнери ASV-BD / D / M застосовують спільно з автоматичними балансувальними клапанами ASV-P / PV для підтримки постійного перепаду тиску в стояках або відгалуженнях.

ASV-BD поєднує в собі функції балансувального клапана і кульового крана, а також має ряд унікальних особливостей:

- висока пропускна спроможність за малих втрат тиску;
- може бути використаний в якості клапана-партнера як всередині регульованої ділянки, так і за її межами. Змінити положення клапана щодо регульованої ділянки можна на вже змонтованому клапані навіть у працюючій під тиском системі;
- цифрова шкала на рукоятці настройки (1) дозволяє побачити значення настройки практично з усіх боків;
- просте блокування настройки;
- блок дренажного крана і вимірювальних ніпельів (10) можна повернути у зручне для експлуатації положення;
- дренаж можливо здійснити за допомогою адаптера для підключення шланга, що замовляють окремо (код № 003Z4096 або 003Z4097);
- для спрощення монтажу клапана в умовах обмеженого простору рукоятку настройки можна зняти;
- оснащений двома вимірювальними ніпельями голчастого типу (під 3-мм голки);

1. Рукоятка настройки
2. Гвинт настройки
3. Блокиратор настройки
4. Вимірювальний ніпель
5. Кришка клапана
6. Шток
7. Штуцер для підключення імпульсної трубки
8. Ущільнювальна втулка
9. Штуцер для підключення шланга
10. Поворотний блок
11. Дросельна втулка
12. Затискний гвинт
13. Ущільнення кульового крана
14. Кульовий кран
15. Корпус клапана

- запірна функція не пов'язана з функцією попередньої настройки – герметичне перекриття клапана здійснюють вбудованим кульовим краном шляхом повороту рукоятки на 90 градусів;
- колірний індикатор положення кульового крана – «відкритий / закритий» – на рукоятці клапана.

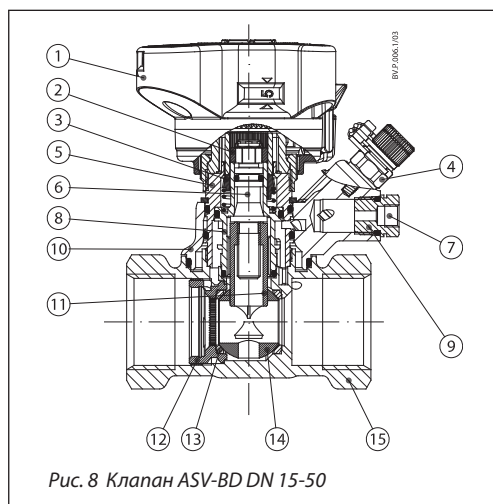


Рис. 8 Клапан ASV-BD DN 15-50

ASV-D поєднує в собі функції балансувального клапана і кульового крана, а також має ряд унікальних особливостей:

- висока пропускна спроможність за малих втрат тиску;
- може бути використаний в якості клапана-партнера всередині регульованої ділянки,
- цифрова шкала на рукоятці настройки (13) дозволяє побачити значення настройки практично з усіх боків;
- просте блокування настройки;
- для спрощення монтажу клапана в умовах обмеженого простору рукоятку настройки можна зняти;

- оснащений двома вимірювальними ніпельями голчастого типу (під 3-мм голки);
- запірна функція не пов'язана з функцією попередньої настройки – герметичне перекриття клапана здійснюють вбудованим кульовим краном шляхом повороту рукоятки на 90 градусів;
- колірний індикатор положення кульового крана – «відкритий / закритий» – на рукоятці клапана.

1. Корпус клапана
2. Кульовий кран
3. Ущільнення кульового крана
4. Затискний гвинт
5. Дросельна втулка
6. Гвинт настройки
7. Шток
8. Втулка кульового крана
9. Пружина
10. Блокувач настройки
11. Верхня частина
12. Вимірювальний ніпель
13. Рукоятка
14. Ущільнення затискного гвинта
15. Отвір для відбору імпульса

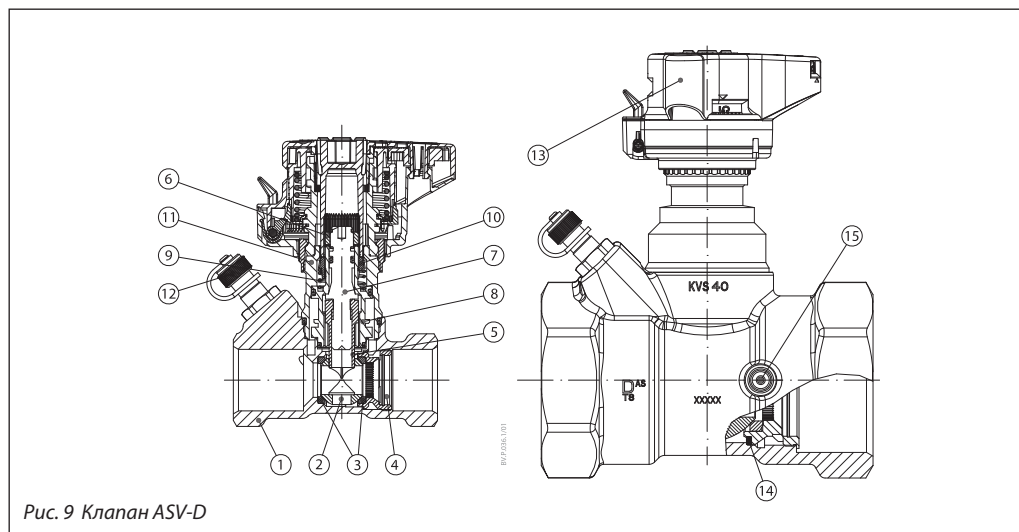


Рис. 9 Клапан ASV-D

Конструкція

(продовження)

1. Запірна рукоятка
2. Запірний шпindel
3. Кільцеве ущільнення
4. Конус клапана
5. Сідло клапана
6. Корпус клапана

Клапан ASV-M виконує запірну функцію. Також на його корпусі передбачений наскрізний отвір для підключення імпульсної трубки від ASV-P або ASV-PV і два отвори, заглушені пробками. У випадку необхідності виміряти витрату теплоносія в клапані, замість пробок можуть бути встановлені вимірювальні ніпелі, які замовляються окремо. Заміну можна проводити лише у випадку відсутності води в системі.

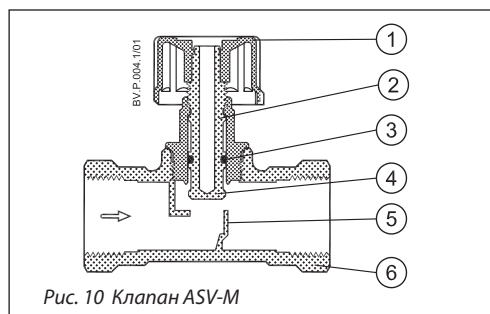


Рис. 10 Клапан ASV-M

Підбір клапанів

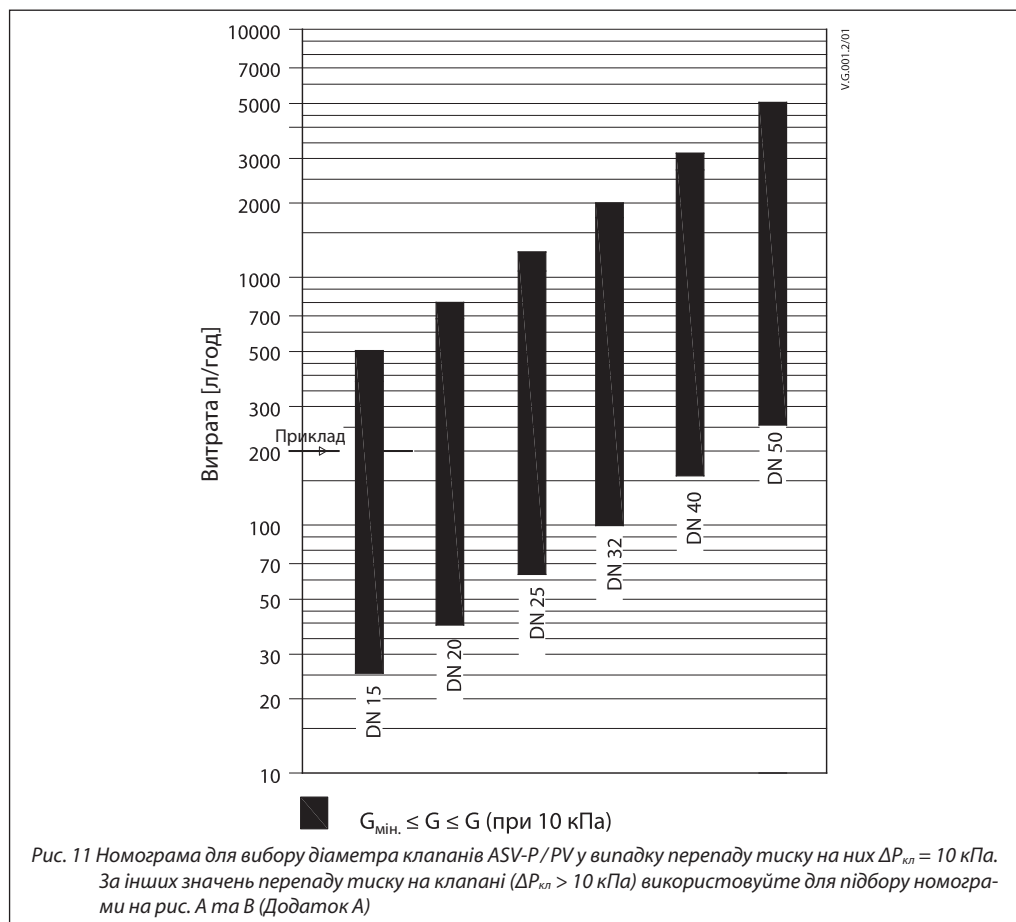


Рис. 11 Номограма для вибору діаметра клапанів ASV-P/PV у випадку перепаду тиску на них $\Delta P_{кл} = 10$ кПа. За інших значень перепаду тиску на клапані ($\Delta P_{кл} > 10$ кПа) використовуйте для підбору номограми на рис. А та В (Додаток А)

Вибір діаметра клапана ASV-P/PV при втраті тиску на ньому 0,1 бар рекомендуємо проводити за допомогою номограми (рис. 11). Після вибору діаметра клапана ASV-P/PV необхідно також визначити діаметр клапанів-партнерів ASV-BD/D або ASV-M за відповідними номограмами.

Приклад:

Дано:

Витрата в трубопроводі – 200 л/год;
Діаметр трубопроводу – DN 15.

Рішення:

Від значення 200 л/год на осі ординат проводимо горизонтальну пряму до перетину з ближнім стовпчиком. Цей стовпчик відповідає клапану DN 15, який і обирають, як такий, що відповідає вимогам.

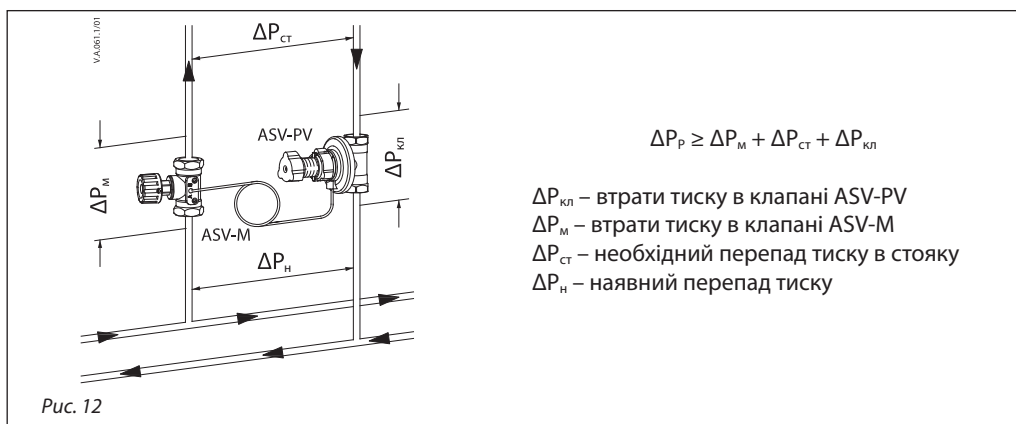
Взаємозв'язок між типорозміром клапанів і діаметром труби

Якщо швидкість потоку води знаходиться в діапазоні від 0,3 до 0,8 м/с, то типорозмір клапана повинен відповідати діаметру трубопроводу.

Це правило ґрунтується на тому, що в конкретному вимірюванні пропускна здатність (k_v) клапанів кожного типорозміру розрахована при перепаді тиску на клапані 10 кПа і швидкості потоку теплоносія до 0,8 м/с.

У випадку інших значень перепаду тиску на клапані ($\Delta P_{кл} > 10$ кПа) використовуйте для підбору діаметра клапанів ASV-P і ASV-PV номограми на рис. А та В в Додатку А.

Підбір клапанів – приклади



Приклад 1

Дано:

Двотрубна система водяного опалення, обладнана радіаторними терморегуляторами з попередньою настройкою пропускної здатності.
 Розрахункова витрата G 900 л/год
 Мінімальний перепад тиску в стояку ΔP_H 60 кПа
 Необхідний перепад тиску в стояку за розрахункової витрати ΔP_{CT} 10 кПа
 Діаметр стояка DN 25

Визначити:

- тип клапана;
- типорозмір клапана.

Рішення:

Оскільки радіаторні терморегулятори мають попередню настройку пропускної здатності – обираємо клапан ASV-M.
 Необхідний перепад тиску в стояку становить 10 кПа, тому обираємо регулятор перепаду тиску ASV-PV з діапазоном налаштування від 5 до 25 кПа.
 У відповідність з діаметром стояка, обираємо типорозмір клапана ASV-M – DN 25. Клапан ASV-M встановлюють в повністю відкритому положенні, тому падіння тиску на ньому знаходимо за формулою:

$$\Delta P_M = \left(\frac{G}{k_v}\right)^2 = \left(\frac{0,9}{4,0}\right)^2 = 0,05 \text{ бар} = 5 \text{ кПа.}$$

Або за графіком (Додаток А, рис. Е) у такий спосіб: від точки, що відповідає значенню 0,9 м³/год (~900 л/год), проводимо горизонталь до перетину з лінією, яка вказує на DN клапана (в наведеному прикладі – DN 25). Абсциса точки перетину і буде шуканим значенням (в наведеному прикладі – 5 кПа).

Перепад тиску на клапані ASV-PV становить:

$$\Delta P_{кв} = \Delta P_H - \Delta P_{CT} - \Delta P_M = 60 - 10 - 5 = 45 \text{ кПа.}$$

За номограмою (Додаток А, рис. В – приклад 1) обираємо необхідний типорозмір клапана ASV-PV. Для цього від точки на шкалі G, яка відповідає значенню 900 л/год, проводимо пряму через точку на шкалі $\Delta P_{кв}$, що відповідає значенню 45 кПа, до перетину зі шкалою k_v і отримуємо значення 1,34 м³/год.

З отриманої точки перетину проводимо горизонтальну пряму, по якій і підбираємо типорозмір клапана. Рекомендовано обирати той типорозмір клапана, стовпець якого горизонталь перетинає якомога ближче до середини.

Клапани ASV-P / PV підтримують перепад тиску, на який зроблено налаштування, якщо рівень відкриття клапана дорівнює 62,5 %. При іншому рівні відкриття, балансувальний клапан буде підтримувати перепад тиску з відхиленням рівним X_p .

В наведеному прикладі оптимальним вибором буде клапан ASV-PV DN 20.

Приклад 2

Корекція витрати шляхом зміни настройки регулятора перепаду тиску.

Дано:

Наявна витрата в стояку G_1 900 л/год
 Клапан ASV-PV налаштований на підтримання перепаду тиску в стояку ΔP_{CT} 10 кПа

Визначити:

Нове значення настройки клапана ASV-PV, за яким витрата збільшиться на 10 %:
 $G_2 = 990$ л/год.

Рішення:

У випадку необхідності, настройка регулятора перепаду тиску ASV-PV може бути змінена (від 5 до 25 кПа або від 20 до 60 кПа).

Існує можливість регулювати витрату через стояк, відгалуження тощо, збільшуючи або зменшуючи значення попередньої настройки регулятора (збільшення підтримуваного перепаду тиску на 100 % призводить до зростання витрати на 41 %).

$$\Delta P_2 = \Delta P_1 \times \left(\frac{G_2}{G_1}\right)^2 = 10 \times \left(\frac{990}{900}\right)^2 = 12 \text{ кПа.}$$

При зміні настройки клапана ASV-PV з 10 кПа на 12 кПа, витрата збільшиться на 10 % (з 900 л/год до 990 л/год).

Підбір клапанів –
приклад
(продовження)

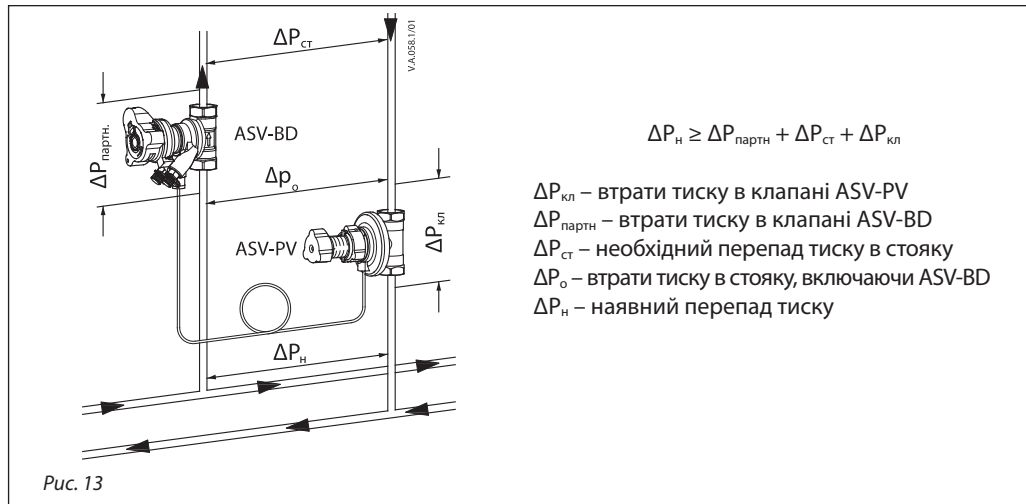


Рис. 13

$$\Delta P_{\text{н}} \geq \Delta P_{\text{партн}} + \Delta P_{\text{ст}} + \Delta P_{\text{кв}}$$

- $\Delta P_{\text{кв}}$ – втрати тиску в клапані ASV-PV
- $\Delta P_{\text{партн}}$ – втрати тиску в клапані ASV-BD
- $\Delta P_{\text{ст}}$ – необхідний перепад тиску в стояку
- $\Delta P_{\text{о}}$ – втрати тиску в стояку, включаючи ASV-BD
- $\Delta P_{\text{н}}$ – наявний перепад тиску

Приклад 3

Обмеження витрати за допомогою клапана ASV-BD.

Дано:

На стояку встановлені клапани ASV-PV і ASV-BD (DN 25).

Необхідна витрата в стояку G 880 л/год

Клапан ASV-PV налаштований на підтримання

перепаду тиску в стояку $\Delta P_{\text{о}}$ 10 кПа

Необхідний перепад тиску в стояку

при необхідній витраті $\Delta P_{\text{ст}}$ 7 кПа

Визначити:

Значення настройки клапана ASV-BD, що забезпечує необхідну витрату.

Рішення:

Настройка клапана ASV-BD може бути змінена з метою обмеження витрати, якщо клапан ASV-BD входить в регульовану ділянку (червоний ніпель повинен бути відкритий, а синій – закритий).

Оскільки клапан ASV-PV підтримує перепад тиску в регульованій ділянці з урахуванням втрати тиску в клапані ASV-BD (див. рис. 13), то налаштуванням клапана ASV-BD можна регулювати витрату (збільшення пропускної здатності k_v на 100% призводить до зростання витрати на 100%).

Для визначення необхідного значення настройки клапана ASV-BD необхідно виконати такий розрахунок:

$$\Delta P_{\text{партн}} = \Delta P_{\text{о}} - \Delta P_{\text{ст}} = 10 - 7 = 3 \text{ кПа};$$

$$k_v = \frac{G}{\sqrt{\Delta P_{\text{партн}}}} = \frac{0,880}{\sqrt{0,03}} \approx 5,1 \text{ м}^3/\text{год}.$$

Після цього, використовуючи номограму (Додаток А, рис. С), визначаємо значення настройки клапана ASV-BD DN 25.

За витрати $G = 880$ л/год і перепаду тиску на клапані $\Delta P_{\text{партн}} = 3$ кПа її значення – «4,3».

Альтернативним рішенням є зміна підтримуваного перепаду тиску в стояку ($\Delta P_{\text{ст}}$) шляхом зміни настройки регулятора ASV-PV.

Приклад 4

Регулятор перепаду тиску ASV-PV на розподільчому колекторі системи підлогового опалення.

Дано:

Падіння тиску в контурі максимальної

довжини 16 кПа

Падіння тиску в розподільнику 2 кПа

Необхідна витрата в розподільнику 900 л/год

Діаметр трубопроводу DN 25

Визначити:

Типорозмір клапана ASV-PV

Значення настройки клапана ASV-PV (ΔP)

Рішення:

Обираємо типорозмір клапана по діаметру трубопроводу – ASV-PV DN25. Діапазон настройки – від 5 до 25 кПа.

Значення настройки клапана визначають як суму втрат тиску:

$$\Delta P = \Delta P_{\text{контур}} + \Delta P_{\text{розподільника}} = 16 \text{ кПа} + 2 \text{ кПа} = 18 \text{ кПа}$$

Значення настройки 18 кПа виставляють за шкалою клапана ASV-PV.

Монтаж

Клапани ASV-P/PV встановлюють на зворотному трубопроводі. При цьому напрямок руху потоку через клапан повинен співпадати з напрямком стрілки на його корпусі. Клапани-партнери (ASV-M/D/BD) встановлюють на подавальному трубопроводі. Напрямок руху теплоносія має бути у відповідності зі стрілкою на корпусі клапана. Між клапаном-партнером і регулятором ASV-P/PV повинна бути встановлена імпульсна трубка.

Перед підключенням до регулятора ASV-P/PV, імпульсна трубка повинна бути промита потоком води, який надходить від клапана-партнера.

Компактні габаритно-приєднувальні розміри регуляторів ASV-P/PV дозволяють полегшити їх монтаж навіть в дуже обмеженому монтажному просторі. Кут 90° між усіма сервісними пристроями (запірною рукояткою, дренажним краном, шкалою настройки) забезпечує легкий доступ до них під час обслуговування та проведення вимірювань в будь-яких монтажних умовах.

Дренаж

Дренажні крани на клапанах ASV-P/PV і ASV-BD можуть бути використані для зливу теплоносія.

Для зливу теплоносія через дренажний кран клапана ASV-BD дотримуйтесь такої послідовності виконання робіт:

1. Закрийте відкритий вимірювальний ніпель.
2. Зніміть імпульсну трубку.
3. Зніміть адаптер для підключення імпульсної трубки.
4. Встановіть на дренажний кран адаптер для підключення шланга (код № **003Z4096** або **003Z4097**).
5. Поворотом ніпеля синього кольору (макс. 3 оберти) відкрийте доступ теплоносія з боку виходу з клапана (дренаж води зі стояка/відгалуження, який обслуговується). Для зручності роботи, блок з дренажним краном і вимірювальними ніпелями можна повертати на 360 градусів.

Налаштування
Налаштування перепаду тиску (ΔP)

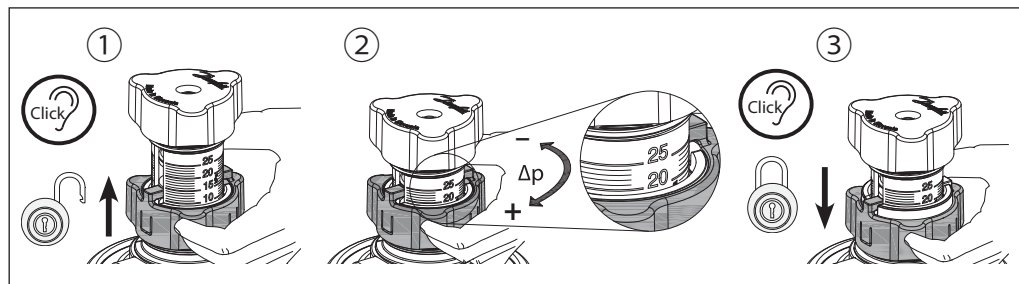
Налаштування перепаду тиску може бути легко виконано за допомогою шкали настройки (без використання інструменту), що дозволяє значно заощадити час, необхідний на наладку системи і її обслуговування.

Налаштування регулятора перепаду тиску здійснюють в такій послідовності:

1. Розблокуйте настройку ①.
2. Шляхом обертання шкали виконайте налаштування регулятора на необхідне значення перепаду тиску ②.
3. Заблокуйте виставлену настройку на необхідному значенні, повернувши у вихідне положення блокувальне кільце ③.

Заводська настройка

Діапазон настройки ΔP (кПа)	кПа
5 – 25	10
20 – 60	30


Гідравлічні випробування

Максимальний випробувальний тиск 25 бар.

Перед гідравлічними випробуваннями системи необхідно переконатися, що імпульсні трубки підключені, а всі клапани-партнери повністю відкриті.

Промивка

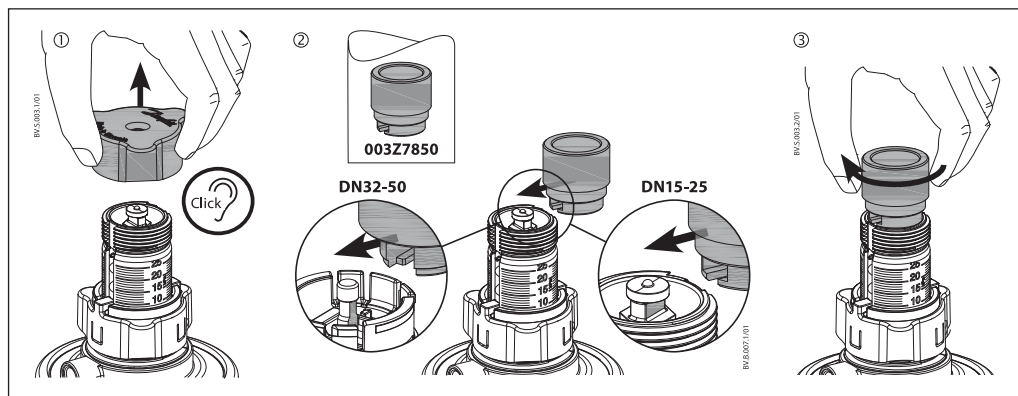
Клапани ASV-PV забезпечують можливість промивки системи потоком води в трубопроводі. Промивку здійснюють у такій послідовності:

1. Переконайтеся, що система заповнена водою.
2. Демонтуйте запірну рукоятку ① і встановіть блокувальний пристрій (код № 003Z7850) на направляючу пружини клапана ASV-PV ②.
3. Поверніть вручну блокувальний пристрій за годинниковою стрілкою до упору перед промивкою системи ③.

4. Під час промивки системи напрямок потоку води має відповідати напрямку стрілки, зазначеному на корпусі клапана.

5. Після промивки системи поверніть блокувальний пристрій у вихідне положення, повернувши його проти годинникової стрілки.

Примітка: Перед встановленням блокувального пристрою переконайтеся, що система заповнена водою, а перепад тиску не перевищує 5 бар.



Вимірювання витрати та перепаду тиску

Перепад тиску на клапані ASV-BD / D може бути визначений:

- за допомогою вимірювального приладу Danfoss PFM або вимірювальних приладів інших виробників. Клапан ASV-BD / D оснащений двома вимірювальними ніпелями голчастого типу (3 мм).
- з використанням номограм для підбору клапана ASV-BD / D (Додаток А, рис. С, D), за якою, знаючи фактичний перепад тиску на клапані і його настройку, можна визначити фактичну витрату.

Примітка: Під час проведення вимірювань усі радіаторні терморегулятори повинні бути повністю відкриті (розрахункова витрата).

Вимірювання перепаду тиску ($\Delta P_{ст}$) на стояку системи опалення

Встановіть на дренажний кран регулятора перепаду тиску ASV-P / PV (DN 15-50) вимірювальний штуцер (код № 003L8143). Вимірювання перепаду тиску виконують між вимірювальним штуцером, встановленим на дренажному крані регулятора, і синім вимірювальним ніпелем ASV-BD / D або вимірювальним ніпелем, який встановлено в гнізді В клапана ASV-M.

Контроль витрати (у випадку, коли клапан ASV-BD використовується поза регульованою ділянкою) проводять відповідно до такої процедури:

1. Синій ніпель клапана ASV-BD повинен бути відкритий (за замовчуванням при поставці з заводу).
2. Налаштування клапана ASV-BD повинна бути виставлена на максимальне значення.
3. Витрата може бути визначена за допомогою вимірювального приладу Danfoss PFM або вимірювальних приладів інших виробників.
4. Якщо перепад тиску на клапані занадто низький для проведення точного вимірювання витрати (менше 3 кПа), ASV-BD повинен бути налаштований на менше значення настройки, щоб досягти необхідного перепаду тиску на клапані.

Оптимізація роботи насоса

Дані, отримані в результаті вимірювання перепаду тиску (ΔP), можна використовувати для оптимізації роботи насоса (з частотним регулюванням). Для цього необхідно провести вимір на еталонних автоматичних балансувальних клапанах, встановлених в основному циркуляційному кільці системи (зазвичай – на найбільш віддаленому і навантаженому стояку/відгалуженні). При проведенні вимірювань всі терморегулятори повинні бути повністю відкриті (повне навантаження системи).

Напір насоса можна зменшувати до тих пір, поки на еталонному регуляторі ASV-PV перепад тиску не знизиться до мінімально необхідного значення – 10 кПа. Тому при зниженні частоти обертання двигуна насоса необхідно контролювати перепад тиску на регуляторі.

Метою оптимізації роботи насоса є забезпечення розрахункових значень наявного тиску і витрати при мінімальному споживанні енергії насосом.

Визначення несправності

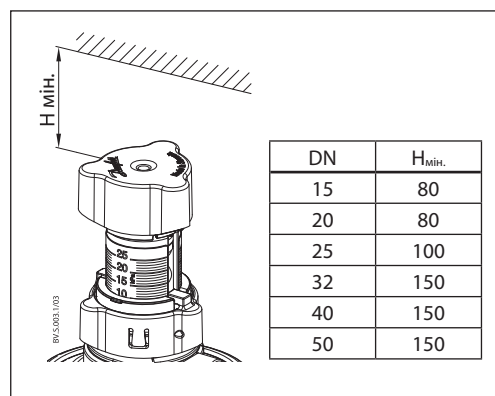
Якщо балансувальні клапани не функціонують належним чином, то необхідно перевірити:

1. Напрямок руху теплоносія через клапан.
2. Чи правильно приєднана імпульсна трубка і чи відкрита на ній наявна запірна арматура.
3. Чи відкритий запірно-вимірювальний клапан на подавальному трубопроводі.

Монтажна висота

Аби полегшити установку ASV-PV в обмеженому монтажному просторі, запірну рукоятку синього кольору може бути знято. Перед її демонтажем клапан необхідно виставити на максимальне значення настройки.

Вказані в таблиці значення мінімальної відстані необхідні для проведення модернізації регулятора ASV-PV 5-25 кПа в ASV-PV 20-60 кПа за допомогою сервісного комплекта. Для отримання додаткової інформації див. Інструкцію з встановлення сервісного комплекта.

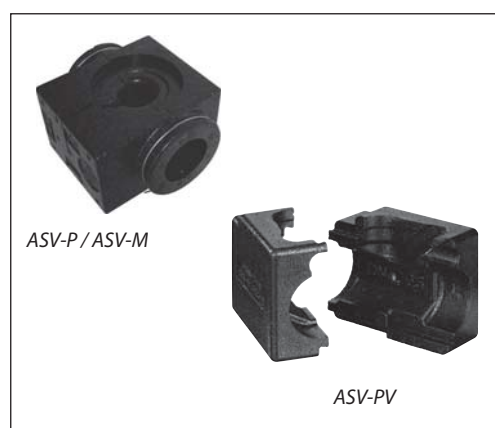

Ізоляція

Клапани ASV-PV (версія з ізоляцією) і ASV-BD поставляють в теплоізоляційній шкаралупі зі стиропору марки EPP, яку швидко і просто монтують на клапан без застосування додаткових кріплень. Ізоляційна шкаралупа з EPP призначена для використання при температурі теплоносія до 120 °С.

Клапани ASV-P/M поставляють в транспортній упаковці зі стиропору марки EPS, яка може бути використана в якості теплоізоляційної шкаралупи при температурі теплоносія до 80 °С.

Коди для оформлення замовлень дивіться в таблиці «Приладдя».

Обидва матеріали (EPS і EPP) відповідають класу B2 за стандартом DIN 4102 «Вогнестійкість будівельних матеріалів і конструкцій».



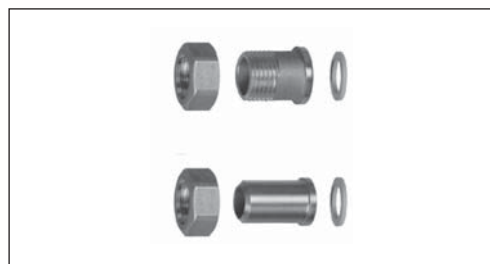
Фітинги

Для клапанів із зовнішньою різьбою компанія Danfoss пропонує різьбові або приварні фітинги, які замовляють окремо.

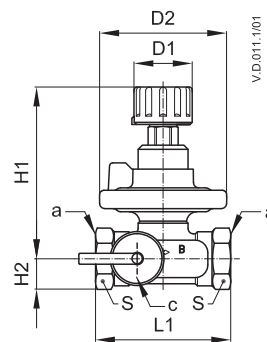
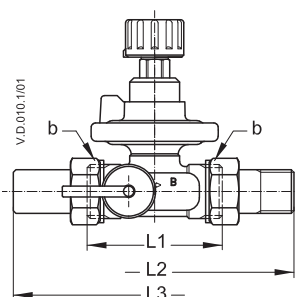
Матеріали:

Накидна гайка латунь
 Приварний патрубок сталь
 Різьбовий патрубок латунь

Коди для оформлення замовлень дивіться в таблиці «Приладдя – фітинги»

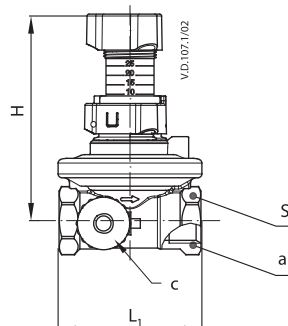


Габаритні і приєднувальні розміри

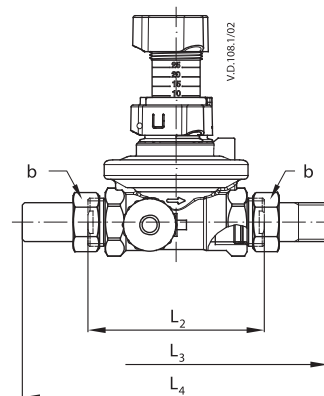


ASV-P

DN	L ₁	L ₂	L ₃	H ₁	H ₂	D ₁	D ₂	S	a	b	c
	MM								ISO 7/1	ISO 228/1	
15	65	120	139	82	15	28	61	27	R _p 1/2	G 3/4 A	G 3/4 A
20	75	136	159	103	18	35	76	32	R _p 3/4	G 1 A	
25	85	155	169	132	23	45	98	41	R _p 1	G 1 1/4 A	
32	95	172	179	165	29	55	122	50	R _p 1 1/4	G 1 1/2 A	
40	100	206	184	170	31	55	122	55	R _p 1 1/2	G 1 3/4 A	



Внутрішня різь (ISO 7/1)



Зовнішня різь (ISO 228/1)

ASV-PV

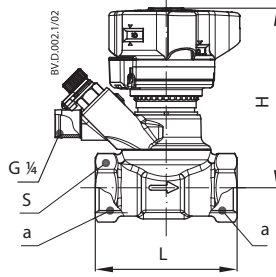
DN	L ₁	L ₂	L ₃	L ₄	H ¹⁾	H _{мін.} ²⁾	H _{макс.} ³⁾	S	a	b	c
	MM								ISO 7/1	ISO 228/1	
15	65	85	140	159	111	96	116	27	R _p 1/2	G 3/4 A	G 3/4 A
20	75	100	161	184	111	96	116	32	R _p 3/4	G 1 A	
25	85	110	180	194	136	113	143	41	R _p 1	G 1 1/4 A	
32	95	121	206	184	191	183	213	50	R _p 1 1/4	G 1 1/2 A	
40	100	136	242	220	200	192	222	55	R _p 1 1/2	G 1 3/4 A	
50	130	166	280	250	203	195	225	67	R _p 2	G 2 1/4 A	

¹⁾ За настройки 10 кПа або 30 кПа (заводська настройка)

²⁾ За настройки 25 кПа або 60 кПа

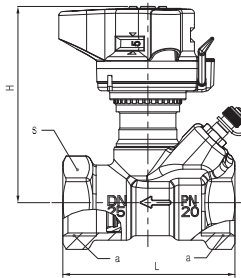
³⁾ За настройки 5 кПа або 20 кПа

Габаритні і приєднувальні розміри (продовження)



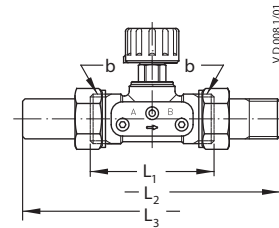
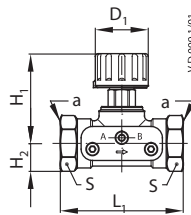
ASV-BD

DN	L	H	S	a
	MM			ISO 228/1
15	65	92	27	G 1/2
20	75	95	32	G 3/4
25	85	98	41	G 1
32	95	121	50	G 1 1/4
40	100	125	55	G 1 1/2
50	130	129	67	G 2



ASV-D

DN	a	L	H	S
		MM		
15	G 1/2	76	92	27
20	G 3/4	80	95	32
25	G 1	86	98	41
32	G 1 1/4	102	121	50
40	G 1 1/2	102	125	55
50	G 2	130	129	67



ASV-M

DN	L ₁	L ₂	L ₃	H ₁	H ₂	D ₁	S	a	b
	MM							ISO 7/1	ISO 228/1
15	65	120	139	48	15	28	27	R _p 1/2	G 3/4 A
20	75	136	159	60	18	35	32	R _p 3/4	G 1 A
25	85	155	169	75	23	45	41	R _p 1	G 1 1/4 A
32	95	172	179	95	29	55	50	R _p 1 1/4	G 1 1/2 A
40	100	206	184	100	31	55	55	R _p 1 1/2	G 1 3/4 A
50	130	246	214	106	38	55	67	-	G 2 1/4 A

Розміри ізоляційної шкаралупи

Для клапанів ASV-PV

DN	A	B	C	H
	мм			
15	95	120	110	36
20				
25	110	130	130	42
32	135	145	140	50
40	155	165	170	59
50				

Для клапанів ASV-BD

DN	A	B	C	H
	мм			
15	79	85	122	31
20	84	85	122	33
25	99	85	122	45
32	132	85	185	55
40	138	130	185	57
50	138	126	185	53

Для клапанів ASV-P/M

DN	A	B	C	H
	мм			
15	61	110	111	30
20	76	120	136	38
25	100	135	155	50
32	118	148	160	60
40	118	148	180	60

Додаток А – Номограми для підбору клапанів

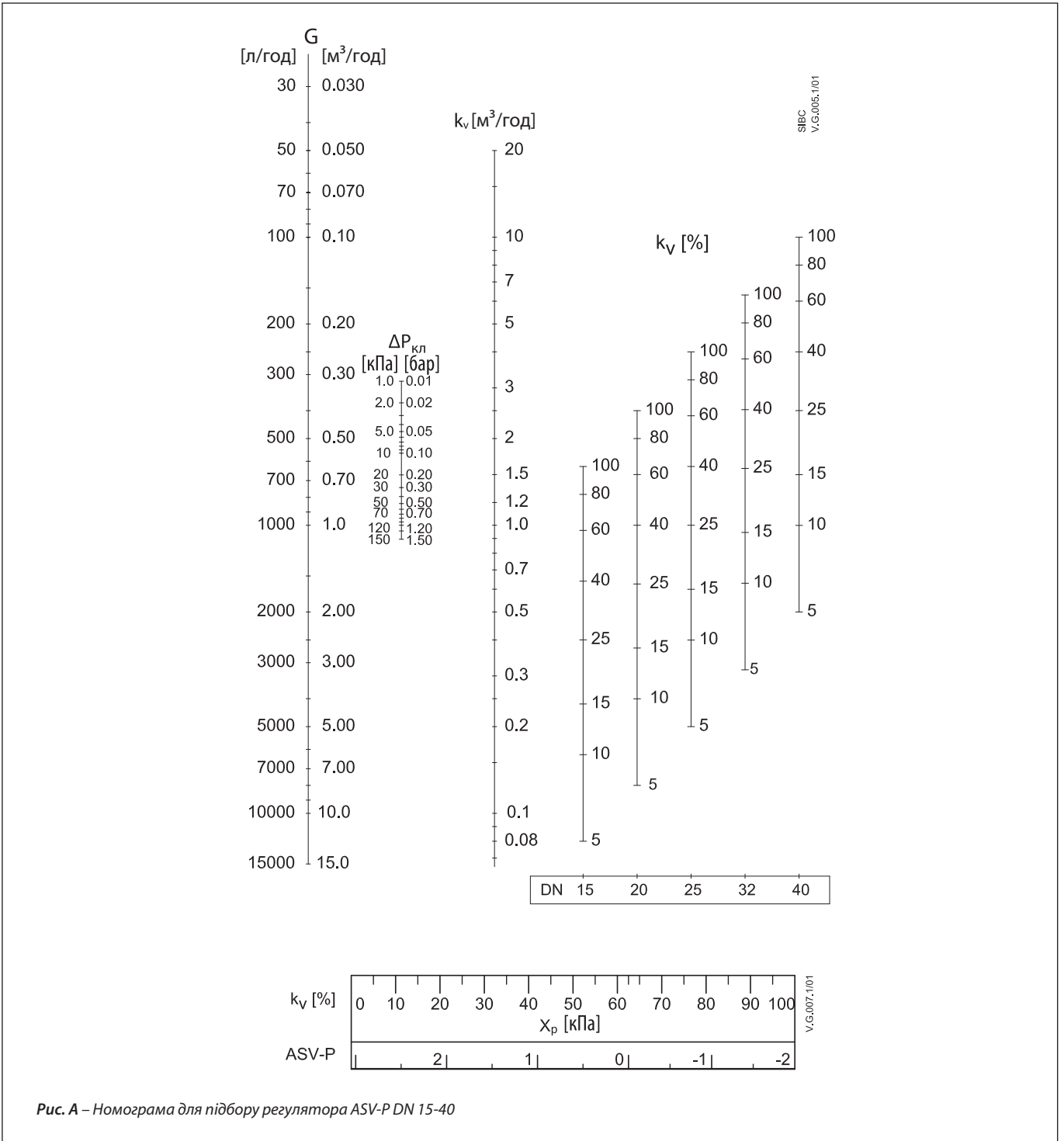


Рис. А – Номограма для підбору регулятора ASV-P DN 15-40

Додаток А – Номограми для підбору клапанів
(продовження)

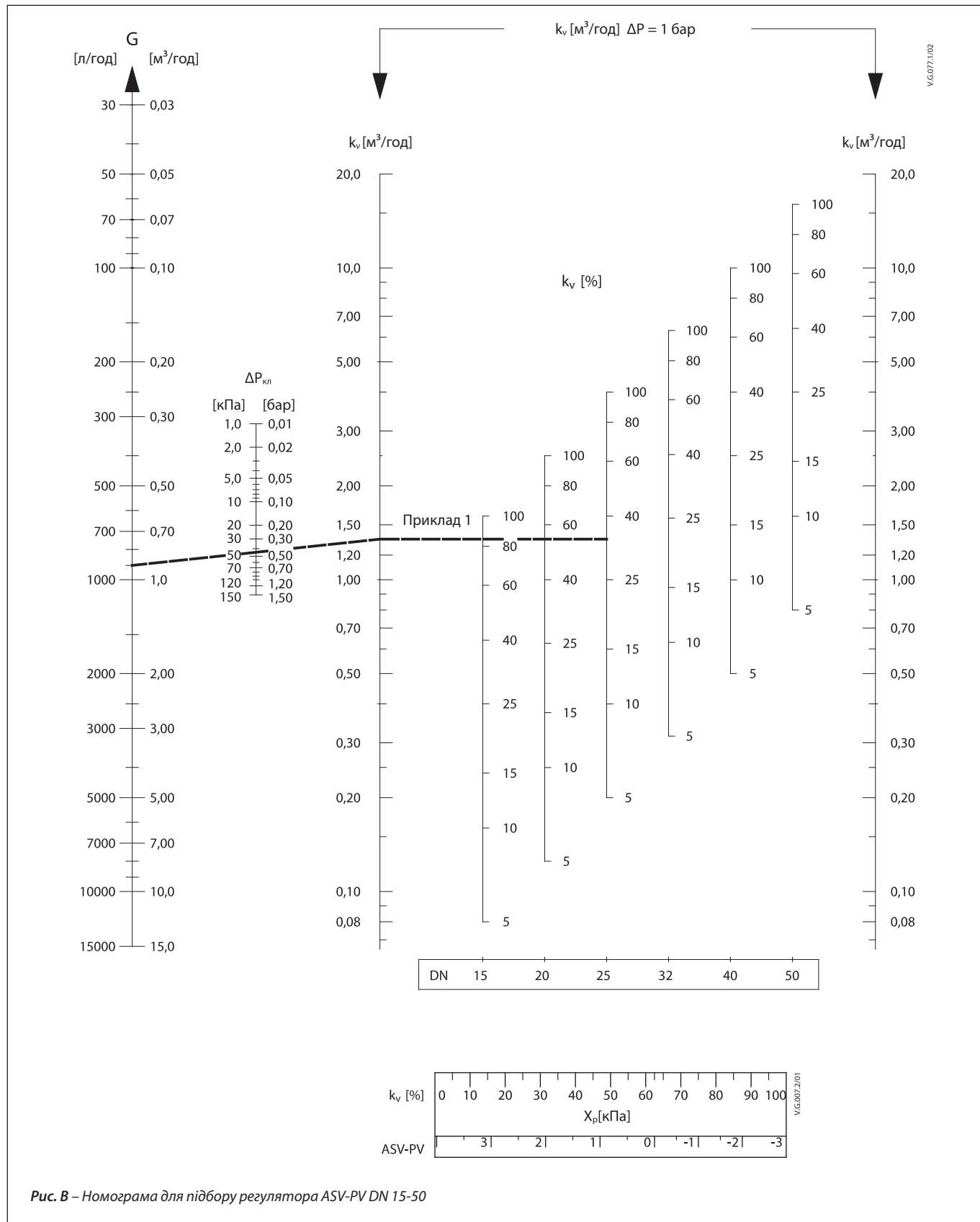


Рис. В – Номограма для підбору регулятора ASV-PV DN 15-50

Додаток А – Номограми для підбору клапанів (продовження)

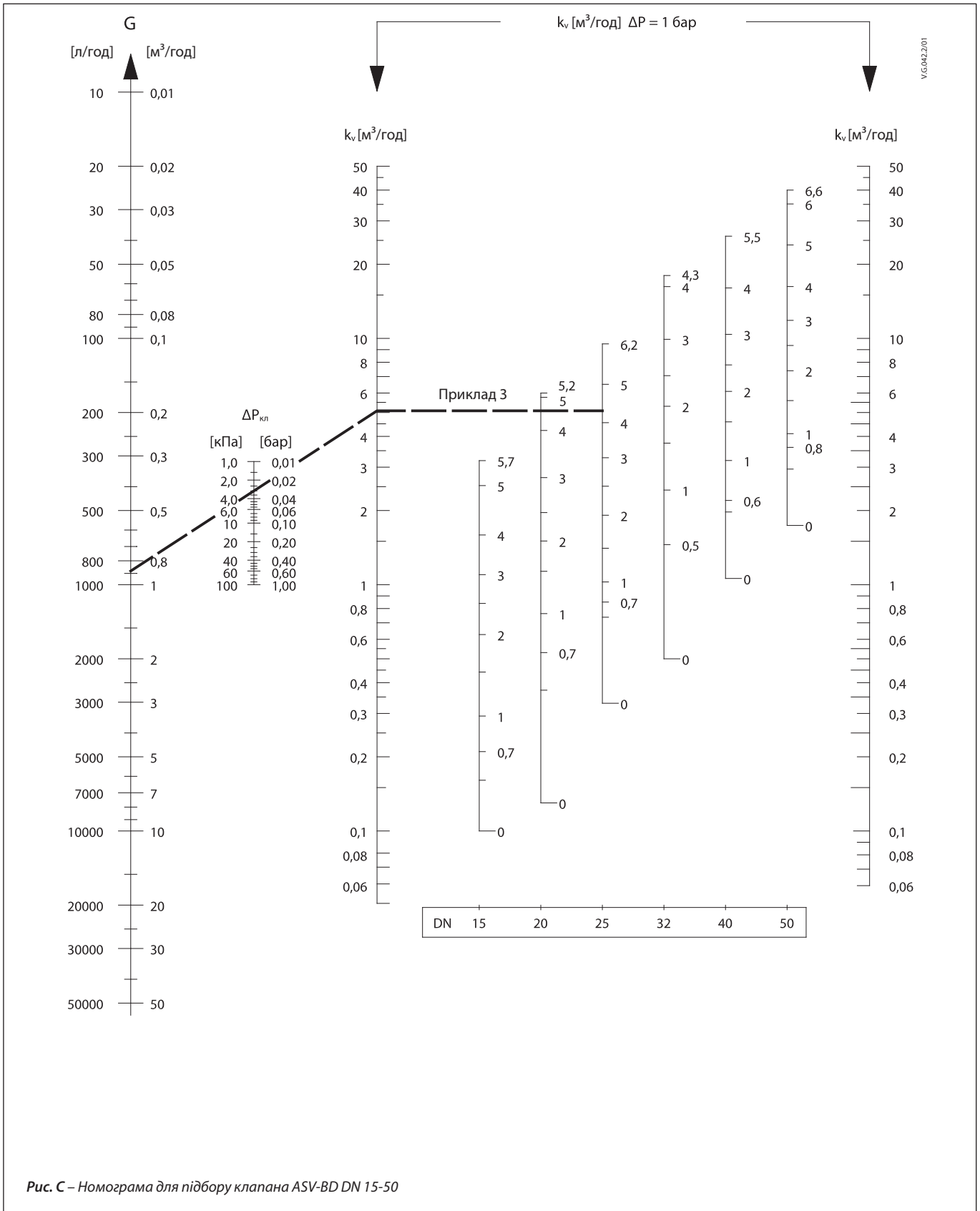


Рис. С – Номограма для підбору клапана ASV-BD DN 15-50

Додаток А – Номограми для підбору клапанів
(продовження)

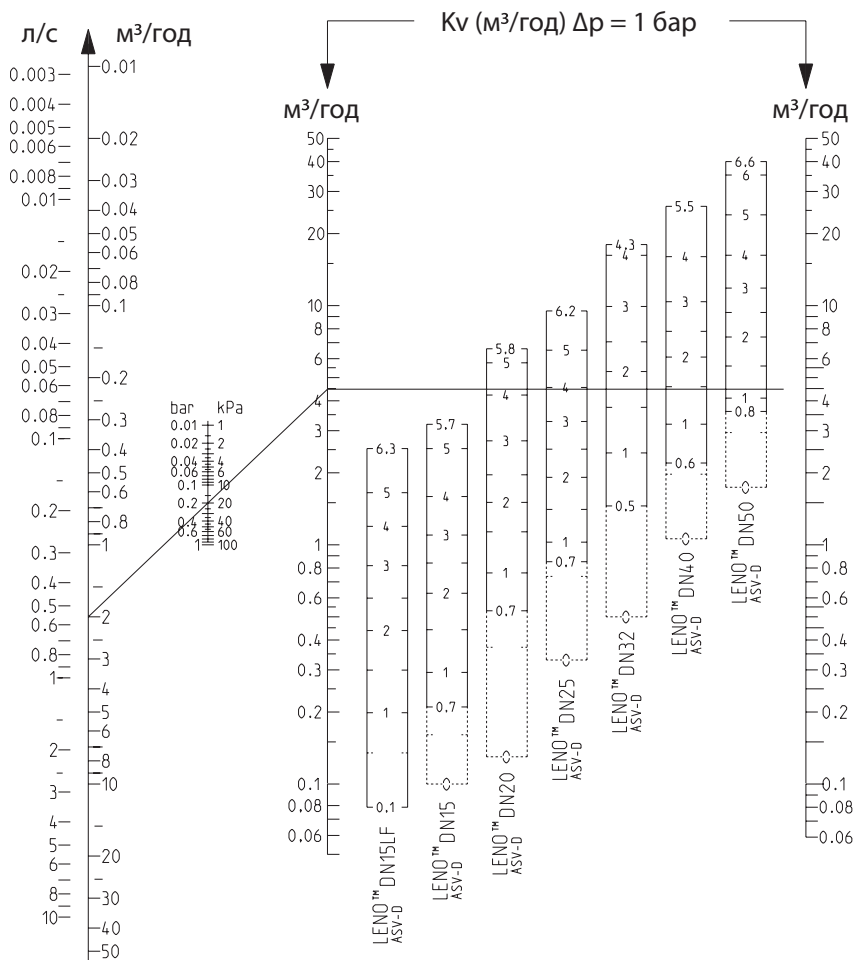


Рис. D – Номограма для підбору клапана ASV-D DN 15-50

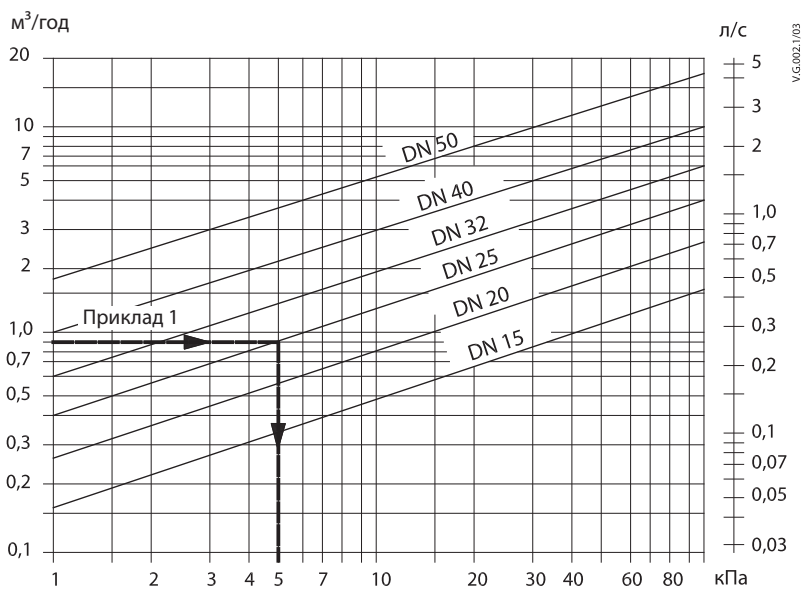


Рис. E – Залежність перепаду тиску і витрати для клапана ASV-M DN 15-50