

Технічний опис

Ручний балансувальний клапан LENO™ MSV-BD

Опис і область застосування



Ручні балансувальні клапани типу LENO™ MSV-BD призначені для гідравлічного балансування систем опалення та охолодження з постійним гідравлічним режимом.

Особливості:

- Поєднує можливості балансувального клапана і кульового крана.
- Простий в налаштуванні і блокуванні настройки.
- Цифрова кругова шкала на рукоятці, дозволяє побачити значення настройки практично з будь-якого боку.
- Оснащений двома вимірювальними ніпелями під 3-мм голки.
- Запірна функція класу «А» – 100% герметичність.
- Має вбудований дренажний кран, що дозволяє здійснювати дренаж з обох сторін від клапана.
- Блок дренажного крана і вимірювальних ніпелів може повертатися на 360° для зручності зливання і вимірювання.
- Додаткова можливість відкриття/закриття за допомогою шестигранного ключа.
- Рукоятка має кольоровий індикатор, який показує стан клапана «відкритий/закритий».
- Рукоятка може зніматися на випадок монтажу в обмеженому просторі.

Основні дані:

- Номінальний діаметр: DN 15...50 мм.
- Пропускна здатність: $k_{vs} = 2,5...40$ м³/год.
- Номінальний тиск, PN: 20 бар.
- Робоче середовище: вода/водогліколева суміш з концентрацією гліколю до 30%.
- Температура робочого середовища: -20...120°C
- З'єднання:
 - внутрішня різь (DN 15...50 мм);
 - зовнішня різь (DN 15, 20 мм).

Номенклатура та коди для оформлення замовлень

Клапан LENO™ MSV-BD (внутрішня різь)

Ескіз	DN (мм)	k_{vs} (м ³ /год)	Внутрішня різь	Код №
	15 LF	2,5	R _p 1/2"	003Z4000
	15	3,0	R _p 1/2"	003Z4001
	20	6,6	R _p 3/4"	003Z4002
	25	9,5	R _p 1"	003Z4003
	32	18	R _p 1 1/4"	003Z4004
	40	26	R _p 1 1/2"	003Z4005
	50	40	R _p 2"	003Z4006

Клапан LENO™ MSV-BD (зовнішня різь)

Ескіз	DN (мм)	k_{vs} (м ³ /год)	Зовнішня різь	Код №
	15 LF	2,5	G 3/4" A*	003Z4100
	15	3,0	G 3/4" A*	003Z4101
	20	5,9	G 1" A	003Z4102

* Євроконус (DIN V 3838).

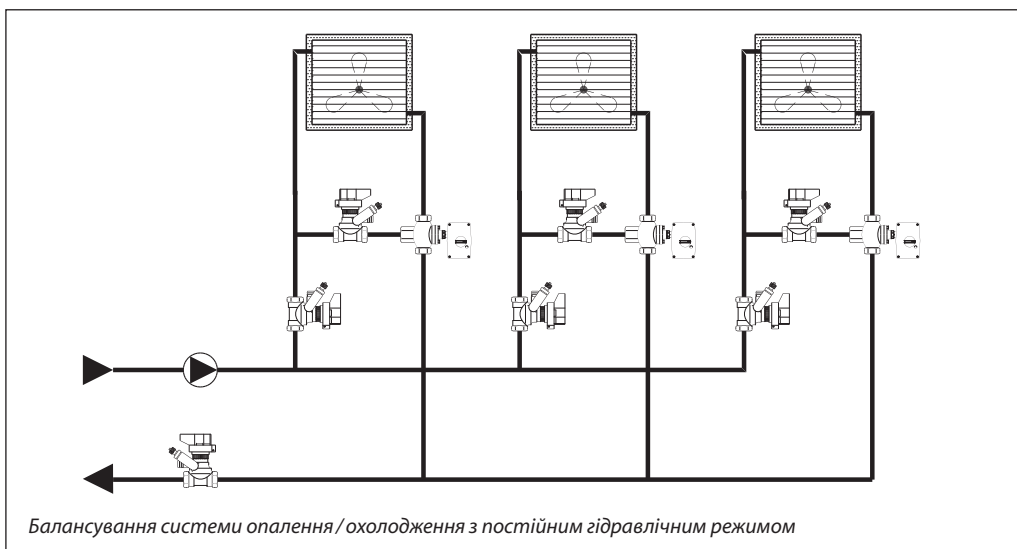
Приладдя і запасні частини

Тип	Код №
Рукоятка настройки	003Z4652
Штуцер для дренажного крану, 1/2"	003Z4096
Штуцер для дренажного крану, 3/4"	003Z4097
Вимірювальні ніпелі (3 мм), 2 шт.	003Z4662
Інформаційна таблиця і пластикова стрічка для пломбування, 10 шт.	003Z4660
Ізоляційна шкаралупа (DN 15)	003Z4781
Ізоляційна шкаралупа (DN 20)	003Z4782
Ізоляційна шкаралупа (DN 25)	003Z4783
Ізоляційна шкаралупа (DN 32)	003Z4784
Ізоляційна шкаралупа (DN 40)	003Z4785
Ізоляційна шкаралупа (DN 50)	003Z4786

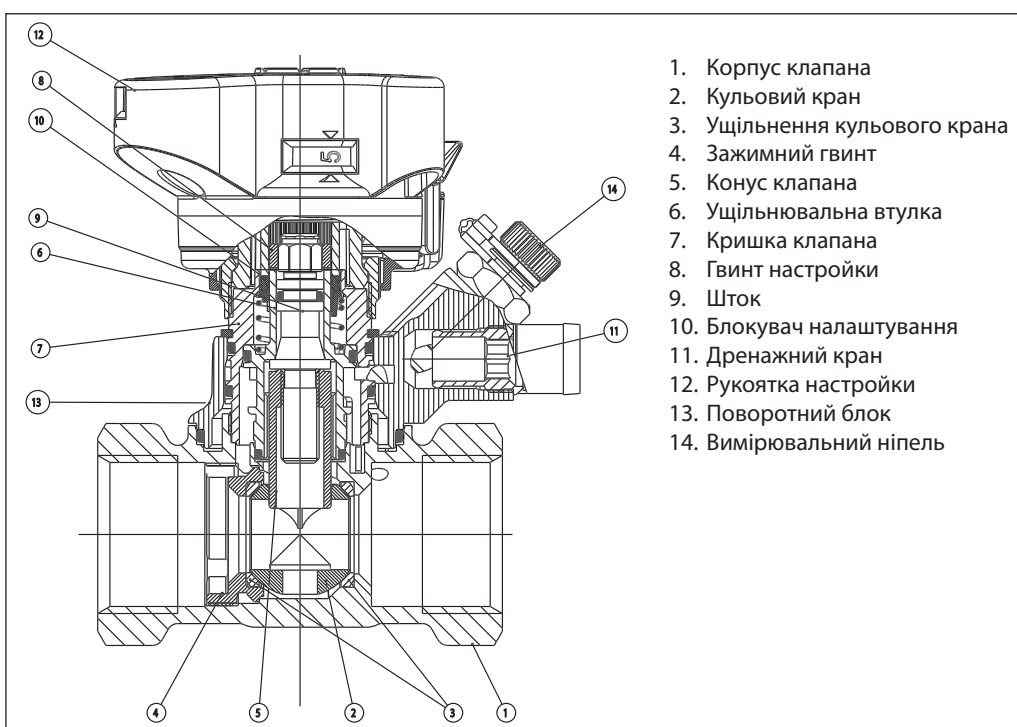
Технічні характеристики

Номинальний діаметр, DN	мм	15 LF	15	20	25	32	40	50
Пропускна здатність, K_v	м³/год	2,5	3,0	6,6	9,5	18	26	40
Номинальний тиск, PN	бар	20						
Випробувальний тиск	бар	30						
Максимальний перепад тиску на клапані	бар	2,5						
Робоче середовище	Вода / водогліколева суміш з концентрацією гліколя до 30 %							
Температура робочого середовища	°C	-20...120						
Герметичність запірної функції	Клас «А» відповідно до ISO 5208: 100% герметичність							
З'єднання	Внутрішня та зовнішня різь згідно ISO 228/1							
Матеріал деталей, що контактують з водою								
Корпус клапана	DZR-латунь							
Ущільнювальні кільця	EPDM							
Куля	Хромована латунь							
Ущільнення кулі	Тефлон							

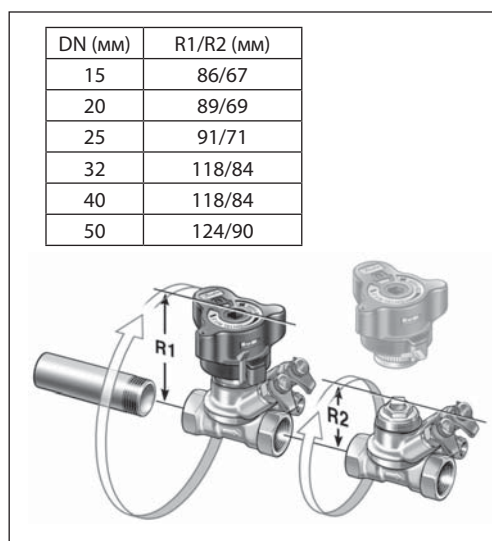
Приклад застосування



Конструкція



Монтаж

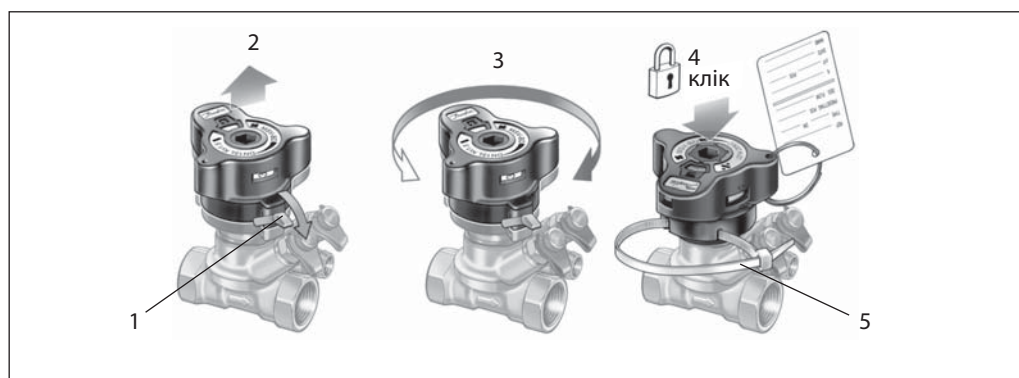


Перед монтажем клапана переконайтеся, що труби не містять металевої стружки або інших сторонніх предметів.
Слід переконаватися у наявності достатньої кількості вільного простору навколо клапана для його монтажу на трубопровід.
Напрямок потоку має відповідати стрілці на корпусі клапана.

Рукоятка настройки, яку можна знімати, дозволяє спростити монтаж клапана в обмеженому просторі. Для цього:

1. Розблокувати рукоятку настройки за допомогою повороту зеленого важеля або 3-мм шестигранного ключа, клапан при цьому повинен бути відкритий (кольоровий індикатор білий).
2. Встановити настройку 0.0.
3. Відкрутити фіксуючий гвинт і зняти рукоятку настройки.

Налаштування і блокування настройки

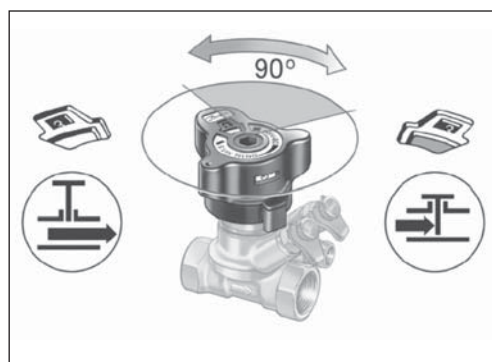


Клапан може бути налаштований на певну витрату шляхом обертання рукоятки настройки. Налаштування здійснюється таким чином:

1. Розблокувати рукоятку настройки за допомогою повороту зеленого важеля або 3-мм шестигранного ключа, клапан при цьому повинен бути відкритий (кольоровий індикатор білий).

2. Рукоятка підніметься автоматично.
3. Обертанням рукоятки виставити необхідне налаштування.
4. Заблокувати рукоятку настройки, натиснувши на неї зверху до спрацювання фіксатора.
5. Рукоятка настройки може бути опломбована за допомогою пластикової стяжки для захисту від несанкціонованої зміни налаштувань.

Перекриття потоку



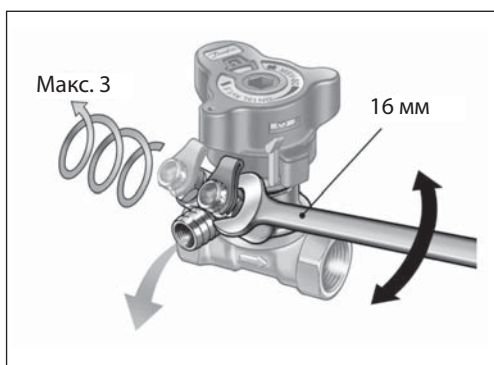
Перед перекриттям потоку рукоятка настройки має бути заблокована.

Перекриття потоку здійснюють вбудованим кульовим краном у результаті повороту на 90 градусів.

Колір індикатора у вікні значень настройки вказує на положення кульового крана:

- червоний = закрито;
- білий = відкрито.

Дренаж



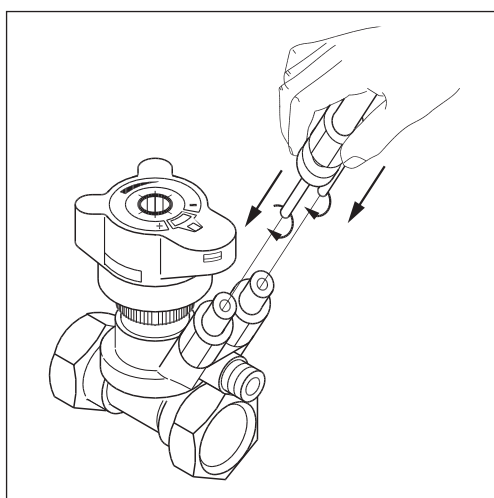
Увага! Штуцер до дренажного крану є додатковою приналежністю, яку замовляють окремо.

Для зручності роботи блок з дренажним краном і вимірювальними ніпелями можна повертати на 360 градусів.

Перекривши потік вбудованим кульовим краном, можна здійснити дренаж з будь-якого боку від клапана:

- при відкритому ніпелі червоного кольору виконується дренаж з вхідного боку клапана;
- при відкритому ніпелі синього кольору – дренаж після клапана.

Виконання вимірювань



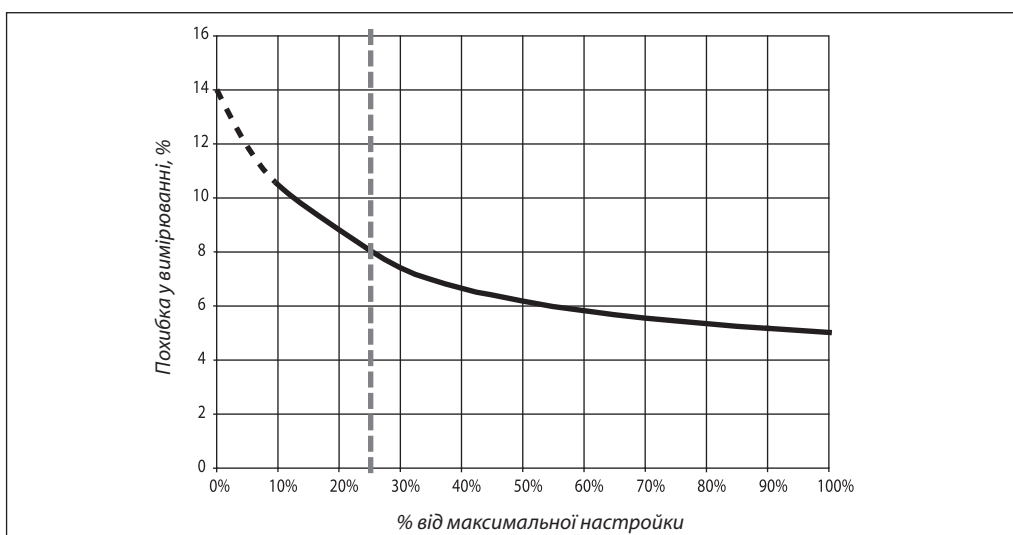
Витрату через клапан LENO™ MSV-BD можна виміряти за допомогою вимірювальних приладів Danfoss PFM або вимірювальних приладів інших виробників.

Клапан LENO™ MSV-BD поставляють з двома вимірювальними ніпелями під 3-мм голки.

Порядок дій при вимірюванні витрати:

1. Оберіть на вимірювальному приладі функцію вимірювання витрати.
2. Оберіть тип і діаметр клапана.
3. Введіть поточне значення настройки клапана.
4. Підключіть вимірювальний прилад до клапана.
5. Виміряйте витрату.

Точність вимірювань



Пунктирна лінія вказує 25% від максимальної настройки. При цьому похибка вимірювань становить $\pm 8\%$.

Згідно BS7350: 1990 допускаються такі значення похибки вимірювань:

- $\pm 18\%$ при налаштуванні 25%;
- $\pm 10\%$ при налаштуванні 100%.

Клапан LENO™ MSV-BD дозволяє дуже точно встановити витрату завдяки розподілу функцій налаштування витрати і перекриття потоку.

**Виконання вимірювань
(продовження)**

Для вимірювання витрати на клапанах LENO™ MSV-BD рекомендовано використовувати вимірювальні прилади Danfoss PFM, в базу даних яких внесені відповідні дані.

Для вимірювальних приладів, які не мають в базі інформації з цього клапану, слід використовувати значення k_v , які вказано в таблиці нижче.


Увага!

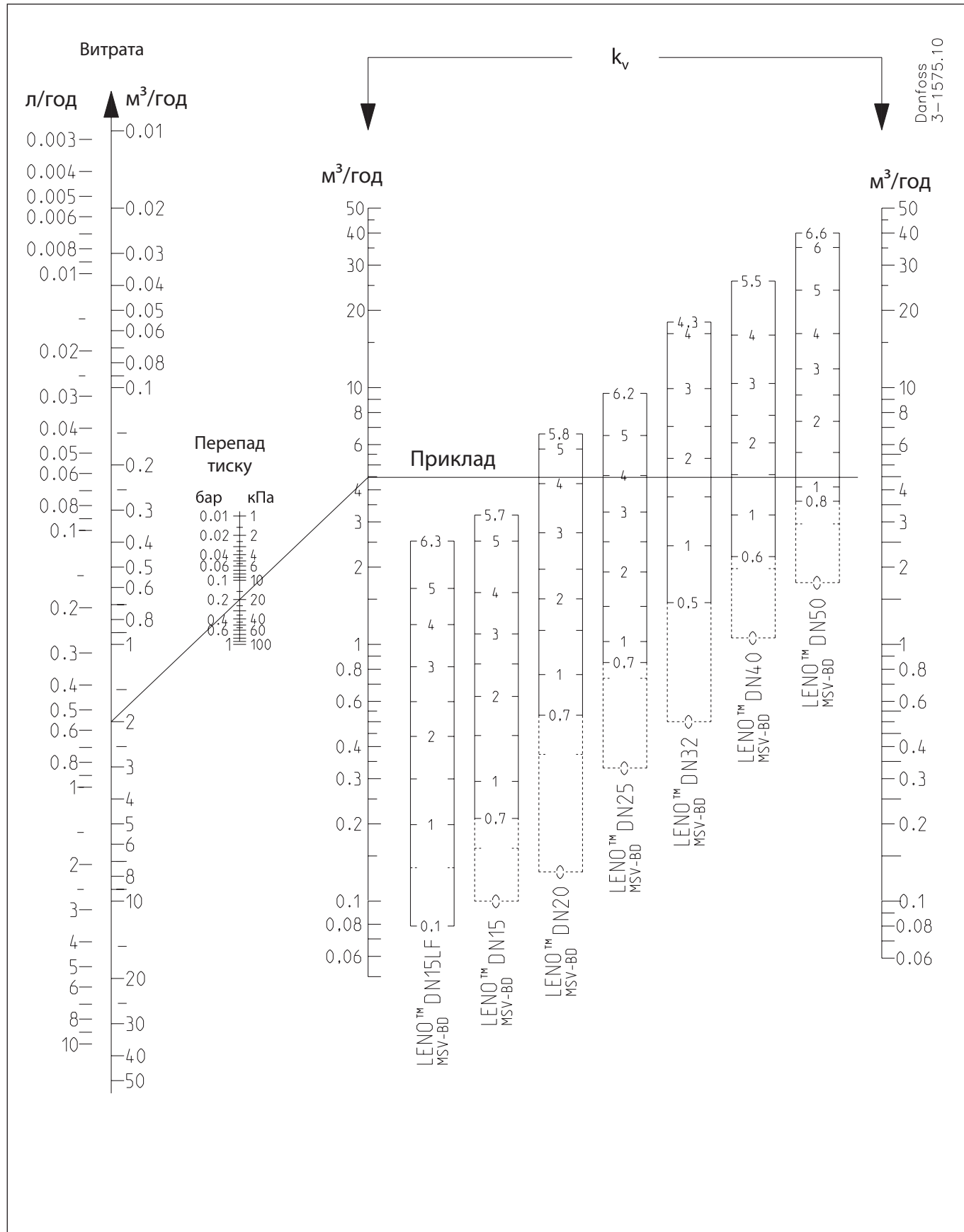
Дані значення k_v відрізняються від реальних (врахована поправка на турбулентність потоку при вимірюванні перепаду тиску). Застосовувати тільки для вимірювальних приладів.

Таблиця значень пропускної здатності k_v клапана для вимірювальних приладів

DN (мм)	15 LF	15	20	25	32	40	50
Настройка	Значення пропускної здатності k_v (м³/год)						
0,0	0,07	0,10	0,12	0,34	0,51	1,05	1,75
0,1	0,08	0,11	0,16	0,44	0,73	1,20	2,01
0,2	0,09	0,12	0,20	0,53	0,92	1,36	2,25
0,3	0,11	0,13	0,26	0,61	1,10	1,55	2,47
0,4	0,12	0,14	0,32	0,67	1,26	1,74	2,69
0,5	0,13	0,16	0,38	0,73	1,43	1,95	2,91
0,6	0,15	0,19	0,45	0,79	1,60	2,17	3,12
0,7	0,16	0,21	0,53	0,84	1,78	2,40	3,35
0,8	0,17	0,24	0,60	0,90	1,97	2,64	3,58
0,9	0,19	0,26	0,67	0,95	2,18	2,88	3,82
1,0	0,20	0,29	0,74	1,01	2,39	3,13	4,07
1,1	0,21	0,32	0,82	1,08	2,62	3,39	4,33
1,2	0,23	0,34	0,89	1,14	2,87	3,64	4,60
1,3	0,25	0,37	0,96	1,22	3,12	3,90	4,89
1,4	0,27	0,40	1,03	1,29	3,38	4,16	5,18
1,5	0,30	0,44	1,09	1,37	3,64	4,43	5,49
1,6	0,32	0,47	1,16	1,46	3,92	4,69	5,80
1,7	0,35	0,51	1,23	1,55	4,19	4,96	6,13
1,8	0,37	0,54	1,30	1,65	4,48	5,24	6,46
1,9	0,40	0,58	1,38	1,75	4,76	5,51	6,80
2,0	0,43	0,61	1,45	1,85	5,05	5,80	7,14
2,1	0,46	0,65	1,53	1,96	5,35	6,08	7,49
2,2	0,49	0,69	1,61	2,07	5,65	6,38	7,84
2,3	0,52	0,73	1,69	2,18	5,96	6,68	8,19
2,4	0,56	0,77	1,78	2,29	6,27	6,99	8,55
2,5	0,59	0,80	1,87	2,41	6,60	7,30	8,91
2,6	0,62	0,85	1,97	2,53	6,94	7,63	9,27
2,7	0,66	0,89	2,07	2,65	7,29	7,98	9,64
2,8	0,69	0,93	2,17	2,77	7,67	8,33	10,00
2,9	0,73	0,97	2,29	2,89	8,06	8,70	10,37
3,0	0,76	1,01	2,40	3,01	8,48	9,08	10,74
3,1	0,80	1,04	2,52	3,13	8,92	9,48	11,11
3,2	0,83	1,08	2,65	3,25	9,38	9,90	11,49
3,3	0,87	1,12	2,78	3,37	9,87	10,33	11,88
3,4	0,90	1,16	2,91	3,49	10,38	10,79	12,27
3,5	0,94	1,20	3,05	3,62	10,91	11,26	12,67
3,6	0,97	1,25	3,19	3,74	11,46	11,74	13,09
3,7	1,01	1,30	3,33	3,87	12,02	12,25	13,51
3,8	1,06	1,35	3,47	4,00	12,58	12,77	13,95
3,9	1,10	1,41	3,61	4,13	13,12	13,30	14,41
4,0	1,14	1,47	3,75	4,26	13,64	13,85	14,88
4,1	1,18	1,53	3,89	4,39	14,12	14,41	15,38
4,2	1,23	1,59	4,02	4,53	14,52	14,98	15,89
4,3	1,27	1,66	4,15	4,68	14,84	15,55	16,44
4,4	1,31	1,73	4,28	4,82		16,13	17,00
4,5	1,35	1,81	4,40	4,98		16,69	17,59
4,6	1,39	1,91	4,52	5,13		17,25	18,21
4,7	1,43	2,00	4,62	5,29		17,80	18,86
4,8	1,47	2,08	4,72	5,46		18,32	19,54
4,9	1,51	2,16	4,82	5,64		18,80	20,24
5,0	1,54	2,23	4,90	5,81		19,25	20,97
5,1	1,60	2,30	4,97	6,00		19,65	21,73
5,2	1,66	2,36	5,04	6,19		19,98	22,51
5,3	1,72	2,41	5,09	6,38		20,24	23,30
5,4	1,79	2,46	5,14	6,57		20,41	24,12
5,5	1,87	2,50	5,18	6,77		20,48	24,94
5,6	1,93	2,54	5,21	6,96			25,76
5,7	1,99	2,57	5,24	7,15			26,58
5,8	2,04		5,27	7,34			27,38
5,9	2,09			7,52			28,16
6,0	2,14			7,69			28,90
6,1	2,18			7,85			29,59
6,2	2,22			7,98			30,21
6,3	2,26			8,09			30,74
6,4				8,17			31,17
6,5				8,22			31,47
6,6							31,61

Вибір типорозміру і настройки клапана

Номограма для вибору клапана



Вибір типорозміру і настройки клапана (продовження)

Таблиця для визначення настройки клапана через значення пропускної здатності k_v

DN (мм)	15 LF	15	20	25	32	40	50
Настройка	Значення пропускної здатності k_v (м³/год)						
0,0	0,07	0,10	0,13	0,33	0,50	1,06	1,74
0,1	0,08	0,11	0,15	0,44	0,75	1,21	2,03
0,2	0,09	0,12	0,19	0,53	0,95	1,38	2,28
0,3	0,11	0,13	0,24	0,61	1,13	1,56	2,51
0,4	0,12	0,14	0,30	0,68	1,29	1,76	2,73
0,5	0,13	0,16	0,37	0,74	1,45	1,97	2,95
0,6	0,15	0,19	0,45	0,79	1,62	2,20	3,16
0,7	0,16	0,21	0,53	0,85	1,80	2,43	3,38
0,8	0,17	0,24	0,61	0,91	1,99	2,68	3,61
0,9	0,19	0,27	0,68	0,96	2,20	2,93	3,85
1,0	0,20	0,29	0,76	1,03	2,42	3,19	4,10
1,1	0,22	0,32	0,84	1,09	2,66	3,46	4,37
1,2	0,23	0,35	0,92	1,16	2,92	3,73	4,65
1,3	0,25	0,38	0,99	1,24	3,19	4,01	4,95
1,4	0,28	0,41	1,06	1,32	3,47	4,29	5,26
1,5	0,30	0,44	1,13	1,41	3,75	4,58	5,59
1,6	0,32	0,48	1,21	1,50	4,05	4,87	5,93
1,7	0,35	0,51	1,28	1,60	4,36	5,17	6,28
1,8	0,38	0,55	1,35	1,70	4,67	5,47	6,64
1,9	0,41	0,59	1,43	1,80	4,98	5,78	7,01
2,0	0,44	0,63	1,50	1,91	5,30	6,09	7,39
2,1	0,47	0,67	1,59	2,03	5,63	6,41	7,78
2,2	0,50	0,71	1,67	2,15	5,97	6,74	8,17
2,3	0,53	0,75	1,76	2,26	6,32	7,09	8,56
2,4	0,56	0,80	1,86	2,39	6,68	7,44	8,96
2,5	0,60	0,84	1,96	2,51	7,06	7,80	9,36
2,6	0,63	0,88	2,07	2,64	7,46	8,18	9,76
2,7	0,67	0,93	2,19	2,76	7,89	8,58	10,17
2,8	0,71	0,97	2,31	2,89	8,34	9,00	10,58
2,9	0,74	1,02	2,44	3,02	8,83	9,44	10,99
3,0	0,78	1,06	2,58	3,15	9,35	9,90	11,41
3,1	0,82	1,10	2,72	3,28	9,92	10,38	11,84
3,2	0,86	1,14	2,87	3,41	10,52	10,89	12,27
3,3	0,89	1,19	3,03	3,54	11,16	11,43	12,71
3,4	0,93	1,23	3,19	3,68	11,85	12,00	13,16
3,5	0,97	1,28	3,36	3,81	12,51	12,60	13,62
3,6	1,01	1,34	3,53	3,95	13,23	13,22	14,10
3,7	1,05	1,40	3,70	4,09	13,98	13,88	14,60
3,8	1,10	1,46	3,87	4,24	14,74	14,56	15,12
3,9	1,15	1,52	4,05	4,39	15,49	15,28	15,66
4,0	1,19	1,59	4,23	4,55	16,23	16,02	16,23
4,1	1,24	1,66	4,40	4,71	16,91	16,79	16,84
4,2	1,29	1,74	4,58	4,88	17,51	17,57	17,47
4,3	1,33	1,82	4,75	5,05	18,00	18,38	18,14
4,4	1,38	1,91	4,91	5,23		19,19	18,84
4,5	1,43	2,00	5,07	5,42		20,02	19,59
4,6	1,48	2,12	5,22	5,62		20,82	20,38
4,7	1,52	2,23	5,37	5,83		21,61	21,21
4,8	1,56	2,33	5,51	6,05		22,38	22,08
4,9	1,61	2,43	5,64	6,27		23,12	23,00
5,0	1,65	2,53	5,77	6,51		23,81	23,96
5,1	1,72	2,61	5,88	6,75		24,44	24,96
5,2	1,78	2,70	5,99	7,00		25,00	26,00
5,3	1,86	2,77	6,09	7,26		25,46	27,07
5,4	1,94	2,84	6,19	7,53		25,80	28,17
5,5	2,03	2,90	6,29	7,80		26,00	29,30
5,6	2,10	2,95	6,39	8,06			30,44
5,7	2,17	3,00	6,49	8,33			31,64
5,8	2,23		6,60	8,59			32,83
5,9	2,30			8,84			34,01
6,0	2,36			9,08			35,14
6,1	2,42			9,30			36,23
6,2	2,47			9,50			37,24
6,3	2,53						38,14
6,4							38,93
6,5							39,56
6,6							40,00

Приклад

Вибір типорозміру і настройка клапана (продовження)

Приклад підбору:

Потрібно підібрати ручний балансувальний клапан і визначити його настройку.

Вихідні дані:

Витрата води:

$$G = 2 \text{ м}^3/\text{год.}$$

Перепад тиску в точці підключення споживача:

$$\Delta P_{\text{наяв.}} = 45 \text{ кПа.}$$

Опір споживача:

$$\Delta P_{\text{спож.}} = 15 \text{ кПа.}$$

Перепад тиску на регулюючому клапані:

$$\Delta P_{\text{рег.кл.}} = 10 \text{ кПа.}$$

Рішення:

Визначаємо необхідний перепад тиску на балансувальному клапані:

$$\Delta P_{\text{бал.кл.}} = \Delta P_{\text{наяв.}} - \Delta P_{\text{спож.}} - \Delta P_{\text{рег.кл.}}$$

$$\Delta P_{\text{бал.кл.}} = 45 \text{ кПа} - 15 \text{ кПа} - 10 \text{ кПа} = 20 \text{ кПа}$$

Підбираємо ручний балансувальний клапан на витрату $G = 2 \text{ м}^3/\text{год}$ і перепад тиску

$$\Delta P_{\text{бал.кл.}} = 20 \text{ кПа.}$$

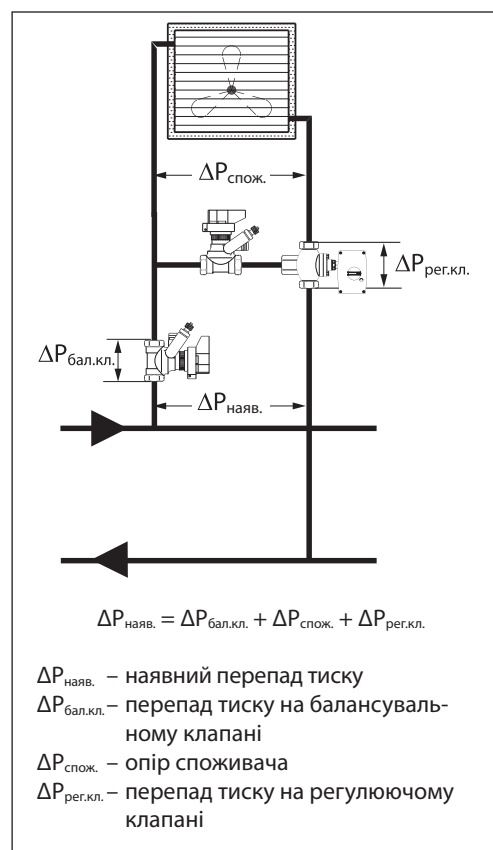
Для цього визначаємо значення k_v :

$$k_v = \frac{G [\text{м}^3/\text{год}]}{\sqrt{\Delta P_{\text{бал.кл.}} [\text{бар}]}}$$

Виходячи з цього:

$$k_v = \frac{2}{\sqrt{0,2}} = 4,5 \text{ м}^3/\text{год.}$$

Значення $k_v = 4,5 \text{ м}^3/\text{год}$ відповідає налаштуванню на значення $n = 4,2$ клапана LENO™ MSV-BD DN 20.



Примітка:

Спочатку типорозмір клапана можна визначити за номограмою для вибору клапана. Після цього слід уточнити налаштування за таблицею для визначення настройки клапана.

Коригуючі коефіцієнти

Температура (°C)	Корегуючі коефіцієнти для гліколю						
	Концентрація гліколю в розчині (%)						
	25	30	40	50	60	65	100
-40,0	¹⁾	¹⁾	¹⁾	¹⁾	0,89	0,88	¹⁾
-17,8	¹⁾	¹⁾	0,93	0,91	0,90	0,89	0,86
4,4	0,95	0,95	0,93	0,92	0,91	0,90	0,87
26,6	0,96	0,95	0,94	0,93	0,92	0,91	0,88
48,9	0,97	0,96	0,95	0,94	0,93	0,92	0,90
71,1	0,98	0,98	0,96	0,95	0,94	0,94	0,95
93,3	1,00	0,99	0,97	0,96	0,95	0,95	0,92
115,6	²⁾	²⁾	²⁾	²⁾	²⁾	²⁾	0,94

¹⁾ Нижче точки замерзання.

²⁾ Вище точки кипіння.

Приклад визначення витрати робочого середовища:

Витрата робочого середовища (вода): $10 \text{ м}^3/\text{год.}$

Витрата робочого середовища (розчин гліколю 30 %):

$$10 \times 0,95 = 9,5 \text{ м}^3/\text{год.}$$

Габаритні і приєднувальні розміри

