

DEVireg™ 130/132



DEVireg™ 130/132 est une gamme de thermostats électroniques simples de 16 A avec la possibilité de les installer directement au mur. Les thermostats n'ont qu'une seule molette pour régler la température et le mode OFF. De plus, il dispose d'un voyant LED indiquant les périodes de veille (lumière verte) et de chauffage (lumière rouge). Les

thermostats ne disposent pas de surveillance des pannes de la sonde filaire. Sonde de température filaire incluse avec le thermostat.

DEVireg™ 130 est équipé d'une sonde filaire (plancher) utilisé pour le contrôle des applications de confort au sol. Le thermostat dispose d'une molette permettant de régler la température avec une échelle numérique de ⬇ , ⬆ à 5 (signifiant de OFF, 5 °C à 45 °C et chaque étape correspond à environ 9 °C). Cette gamme de thermostat ne peut pas être utilisé pour des applications extérieures telles que la fonte de glace et de neige au sol, la protection contre le gel des toitures, le traçage des canalisations, etc.,

car elle ne dispose pas de surveillance des défaillances de la sonde filaire.

DEVireg™ 132 est équipé d'une sonde d'ambiance intégré pour contrôler la température de la pièce et d'une sonde de sol filaire supplémentaire pour limiter la température maximale du sol. Le thermostat est utilisé pour contrôler les systèmes de chauffage par le sol direct. Le thermostat dispose d'une molette pour régler la température ambiante, avec une échelle de degrés de ⬇ , ⬆ à 35 °C (ce qui signifie de OFF, 5 °C à 35 °C). Pour ajuster la température maximale du sol, un potentiomètre est situé sous la façade frontale (réglé par défaut à 35 °C).

Avantages:

- Faible consommation en veille
- Installation au mur
- Indications LED
- Protection contre le gel
-

Conformité aux normes :

- EN/IEC 60730-1 (général)
- EN/IEC 60730-2-9 (thermostat)

Symboles de conformité :



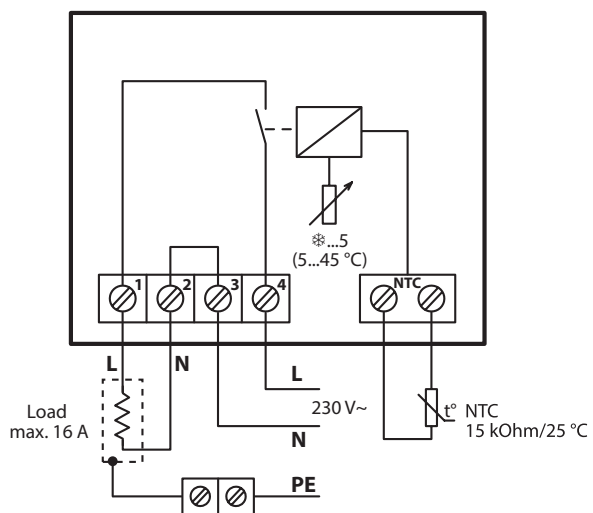
Type	Valeur
Tension de fonctionnement	220 - 240 V, 50/60 Hz
Consommation d'énergie en veille	Max. 5 W
Charge résistive	Max. 16 A (3 680 W) à 230 V
Charge inductive	Max. 1 A, $\cos \varphi = 0,3$
Hystérèse	$\pm 0,2$ °C
Température ambiante	-10 °C à +30 °C
Protection contre le gel	5 °C - ⬆
Spécification du câble max	1 x 4 mm ² ou 2 x 2,5 mm ²
Température d'essai de pression à la bille	75 °C
Degré de pollution	2 (usage domestique)
Type de contrôleur	1C
Température de stockage	-20 °C à +65 °C
Classe IP	IP30
classe de protection	Classe II - ⏏
Dimensions (H/L/P)	82 x 82 x 36 mm
Poids	90 g

Gammes : DEVireg™ 130/132

N ° d'article	Nom du produit	Temp. gamme	Type de sonde	Marquage	Numéro EAN.
140F1010	DEVireg™ 130	5-45 °C	Sonde filaire, 3 m, NTC 15 kOhm à 25 °C	D130	5703466208953
140F1011	DEVireg™ 132	Pièce : 5-35 °C, maximum. température du sol : 20-50 °C (par défaut 35 °C)	Sonde d'ambiance et sonde filaire intégrées, 3 m, NTC 15 kOhm à 25 °C	D132	5703466208960

Schéma de connexion

DEVireg™ 130



DEVireg™ 132

