

DEVIreg™ 330



DEVIreg™ 330 est une gamme de thermostats électroniques simples à installer dans des armoires électriques avec fixation sur rail DIN. Pour mesurer et contrôler la température souhaitée, il faut utiliser soit une sonde filaire (livrée avec), soit une sonde d'ambiance intérieur ou extérieur. Le thermostat doit être installé et protégé via un disjoncteur omnipolaire. Il dispose d'une LED indiquant les périodes de veille (verte) et de chauffage (rouge).

DEVIreg™ 330 dispose d'un relais avec 2 types de contacts - NO (normalement

ouvert) et NC (normalement fermé), et est peut être utilisé pour les systèmes de chauffage et de refroidissement. De plus, les contacts NO et NC ne sont pas perturbés par une source de tension à l'intérieur des thermostats et peuvent être utilisés pour des systèmes de contrôle avec une source libre de potentiel allant jusqu'à 250 V.

La gamme propose des thermostats disponibles en trois plages de température différentes.

DEVIreg™ 330 (-10 - +10°C) est principalement utilisé pour réguler une plage de basse température, comme par exemple pour la protection contre le gel. Ce thermostat dispose d'une molette permettant de régler la température avec une échelle de -10 °C à +10 °C. Sonde filaire blanche spéciale extérieure inclus dans un kit.

DEVIreg™ 330 (5 - 45°C) est utilisé principalement pour contrôler des plages de

température basse telles que la protection contre le gel et le refroidissement, pour le chauffage de confort au sol, le chauffage au sol total (direct), la fonte de la glace et de la neige au sol, la protection contre le gel des toits, le traçage des canalisations, etc. Le thermostat dispose d'une molette pour régler la température avec une échelle de 5 °C à 45 °C. Il est également possible d'abaisser la température de consigne en utilisant une horloge externe.

DEVIreg™ 330 (60 - 160°C) est principalement utilisé pour le maintien en température des canalisations à très haute température. Le thermostat dispose d'une molette pour régler la température avec une échelle de 60 °C à 160 °C. Sonde filaire spéciale en silicone haute température livrée avec.

Avantages:

- Pour montage sur rail DIN
- Plage température basse
- Faible consommation en veille
- Indicateur LED

Conformité aux normes :

- EN/IEC 60730-1 (général)
- EN/IEC 60730-2-9 (thermostat)

Symboles de conformité :



Type	Valeur
Tension de fonctionnement	220 - 240 V, 50/60 Hz
Consommation d'énergie en veille	Max. 0,25W
Charge résistive	Max. 16 A (3 680 W) à 230 V
Charge inductive	Max. 1 A, cos φ = 0,3
Température ambiante	-10 °C à +50 °C
Spécification du câble max	1x4mm ² ou 2 x 2,5 mm ²
Température de stockage	-20 °C à +65 °C
Classe IP	20
classe de protection	Classe II - □
Dimensions (H/L/P)	85 x 36 x 58 mm
Poids	83 g

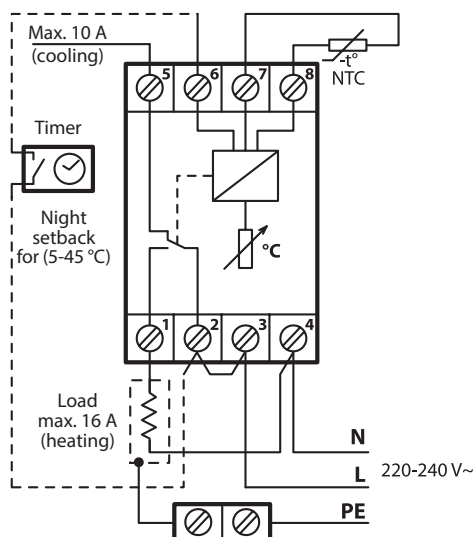
Gammes : DEVIreg™ 330

N° d'article	Nom du produit	Temp. gamme	Type de sonde	Abaissement nocturne	Hystérèse	Marquage	Numéro EAN.
140F1072	DEVIreg™ 330 (5 - 45 °C)	5 °C à 45 °C	Sonde filaire, 3 m, NTC 15 kOhm à 25 °C	5 °C	± 0,2 °C	D330	5703466209226
140F1070	DEVIreg™ 330 (-10 - +10 °C)	-10 °C à +10 °C	Sonde filaire, 3 m, NTC 15 kOhm à 25 °C	-	± 0,2 °C	D330	5703466209219
140F1073	DEVIreg™ 330 (60 -160 °C)	60 °C à 160 °C	Sonde filaire, silicone, 2,5 m, NTC 16,1 kOhm à 100 °C	-	± 0,4 °C	D330	5703466209233

Accessoires

N° d'article	Nom du produit	La description	Numéro EAN.
140F1095	Sonde d'ambiance, cadre 426	85 x 85 x 30 mm, NTC 15 kOhm à 25 °C, IP 20	5703466209684
140F1096	Sonde extérieure IP44	80 x 50 x 35 mm, NTC 15 kOhm à 25 °C, IP 44	5703466209691
140F1091	Sonde filaire 3 m, 15 kOhm, Santoprène	Sonde filaire, 2x0,75 mm ² , NTC 15 kOhm à 25 °C, Ø5 mm, Gaine extérieure en Santoprène (TPV) noire, IP 67	5703466209301
140F1098	Sonde de température 10 m NTC 15k Santoprène		5703466210734
19121445	Sonde filaire de 40 m, 15 kOhm, Santoprène		5703466115015
140F1092	Sonde extérieure 2,5 m, 15 kOhm, PVC	Sonde filaire, 2x0,75 mm ² , NTC 15 kOhm à 25 °C, Ø10 mm, Gaine extérieure en PVC blanc, IP 67	5703466209318
140F1097	Sonde de température en silicone pour DEVIreg™ 330 (60-160°C), NTC 16,1 kOhm à 100°C	Sonde filaire, 2,5 m, 2x0,75 mm ² , NTC 16,1 kOhm à 100 °C, IP 65	5703466209707

Schéma de connexion



* Si un court-circuit se produit, le chauffage s'éteindra automatiquement. S'il y a une rupture de sonde (le sonde est coupé par exemple), le chauffage continuera.

DEVIreg™ 330 (5 °C - 45 °C)



DEVIreg™ 330 (-10 °C - +10 °C)



DEVIreg™ 330 (60 °C - 160 °C)

