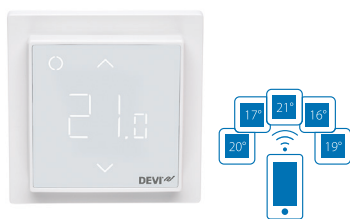


# DEVireg™ Smart



Le **DEVireg™ Smart** est un thermostat programmable intuitif à connecter au Wi-Fi et à DEVIsmart™ App contrôlable de n'importe où, à n'importe quel moment. Le thermostat est principalement utilisé pour contrôler les éléments électriques du chauffage au sol. Le thermostat est conçu uniquement pour une installation fixe et, grâce à son assemblage en 2 parties, il s'adapte à une large gamme d'enjoliveurs.

Compatible avec un large gamme de sondes. Le DEVireg™ Smart est rapide et intuitif à configurer à l'aide de l'assistant de l'application. Il dispose d'un détecteur de fenêtre ouverte et d'un programme d'économie d'énergie comprenant un contrôle optimal de démarrage/fin garantissant la température souhaitée au bon moment et réduisant ainsi les coûts de chauffage.

## Avantages:

- Connectivité Wi-Fi
- Contrôlable à distance via l'application DEVIsmart™
- Un seul thermostat intelligent DEVireg™ peut être associé à jusqu'à 10 appareils mobiles à l'aide de l'application DEVIsmart™
- Peut communiquer avec deux appareils mobiles simultanément
- Avec une seule application DEVIsmart™, vous pouvez contrôler autant d'emplacements avec autant de thermostats DEVireg™ Smart que nécessaire.
- Fonction PWM adaptative
- S'adapte à plusieurs enjoliveurs.
- Compatible avec plusieurs sondes NTC du marché

## Conformité aux normes :

- EN/IEC 60730-1 (général)
- EN/IEC 60730-2-9 (thermostat)
- EN 300 328 (Wi-Fi)

## Symboles de conformité :



| Type   | Valeur   |
|--|--|
| Tension de fonctionnement                    | 220 V- 240 V~ 50/60 Hz   |
| Consommation d'énergie en veille             | maximum. 0,40W   |
| Relais: Charge résistive<br>Charge inductive | 16 A / 3 680 W à 230 V<br>1A (Cos Φ = 0,3)   |
| Type de sonde                                | NTC 15 kΩ à 25 °C, 3 m. (par défaut),<br>NTC 6,8 kΩ à 25 °C, NTC 10 kΩ à 25 °C,<br>NTC 12 kΩ à 25 °C, NTC 33 kΩ à 25 °C,<br>CTN 47 kΩ à 25 °C                                  |
| Régulation                                   | PWM - Modulation de largeur d'impulsion  |
| Température ambiante                         | 0 °C à 30 °C   |
| Protection contre le gel                     | 5 °C à 9 °C (par défaut 5 °C)  |
| Écart de température                         | 5 °C à 35 °C (pièce)<br>5 °C à 35 °C (45 °C avec dérogation) (sol)   |
| Température de stockage                      | -20 °C à 65 °C   |
| Caractéristiques max. aux bornes             | 1 x 4 mm <sup>2</sup>  |
| Température d'essai de pression à la bille   | 75 °C  |
| Degré de pollution                           | 2 (usage domestique)   |
| Type de contrôleur                           | 1B   |
| Classe de logiciel                           | A  |
| Utilisation prévue des données Wi-Fi         | 125 Ko / 24h, 3,9 Mo / mois  |
| Classe IP                                    | 21   |
| classe de protection                         | Classe II -  |
| Dimensions (H/L/P)                           | 85 mm x 85 mm x 20-24 mm (profondeur d'encastrement : 22 mm)   |
| Poids  | 127 g  |
| Application DEVIsmart™                       | 1 application peut contrôler jusqu'à 100 thermostats<br>10 applications peuvent être connectées à 1 thermostat<br>2 applications peuvent contrôler un thermostat en même temps |

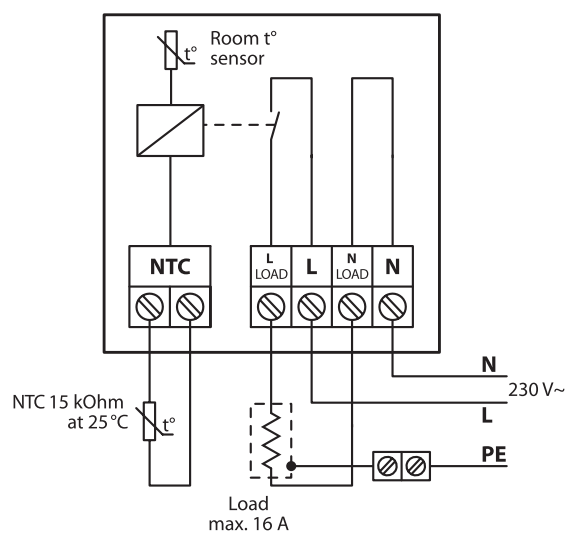
## Gammes : DEVireg™ Smart

| N ° d'article | Nom du produit                        | Type    | Numéro EAN.   |
|---------------|---------------------------------------|---------|---------------|
| 140F1140      | DEVireg™ Smart - Blanc polaire        | RAL9016 | 5703466239629 |
| 140F1141      | DEVireg™ Smart - Blanc pur            | RAL9010 | 5703466239636 |
| 140F1142      | DEVireg™ Smart - Ivoire               | RAL1013 | 5703466239643 |
| 140F1143      | DEVireg™ Smart - Noir pur             | RAL9005 | 5703466239650 |
| 140F1067      | Cadre pour DEVireg™ Touch - Blanc pur | RAL9010 | 5703466221983 |



**Essayez-le !**  
Téléchargez le  
Application DEVIsmart™

## Schéma de connexion



Blanc pur



Blanc polaire



Ivoire



Noir pur

