

PLUS+1[®] 車輻用ディスプレイ DM430Eシリーズ

弊社 DM430E シリーズ・ディスプレイは、4.3 インチの最新型ディスプレイプラットフォームで、PLUS+1[®] 車輻機器管理製品シリーズを拡張するものです。

本製品は、高輝度、オプティカルボンディング、アンチグレアコーティング、および広視野角により、太陽光下での視認性を最適化しています。車輻機器市場向けに堅牢化された本製品は、コストパフォーマンスと、モダンな外観を備えています。

DM430E のバリエーションとして、複数のボタンパッド、多様な入力オプション、デュアル CAN ポートオプション、ディスプレイ背面の USB / RS232 接続、およびオプションの EIC (Engine Information Center) アプリケーションをお選びいただけます。

PLUS+1[®] GUIDE ソフトウェアでプログラム可能なバックライト付きボタン。光センサーを使用する高解像度カラーディスプレイは、広範囲の照明条件下での視認性を確保します。



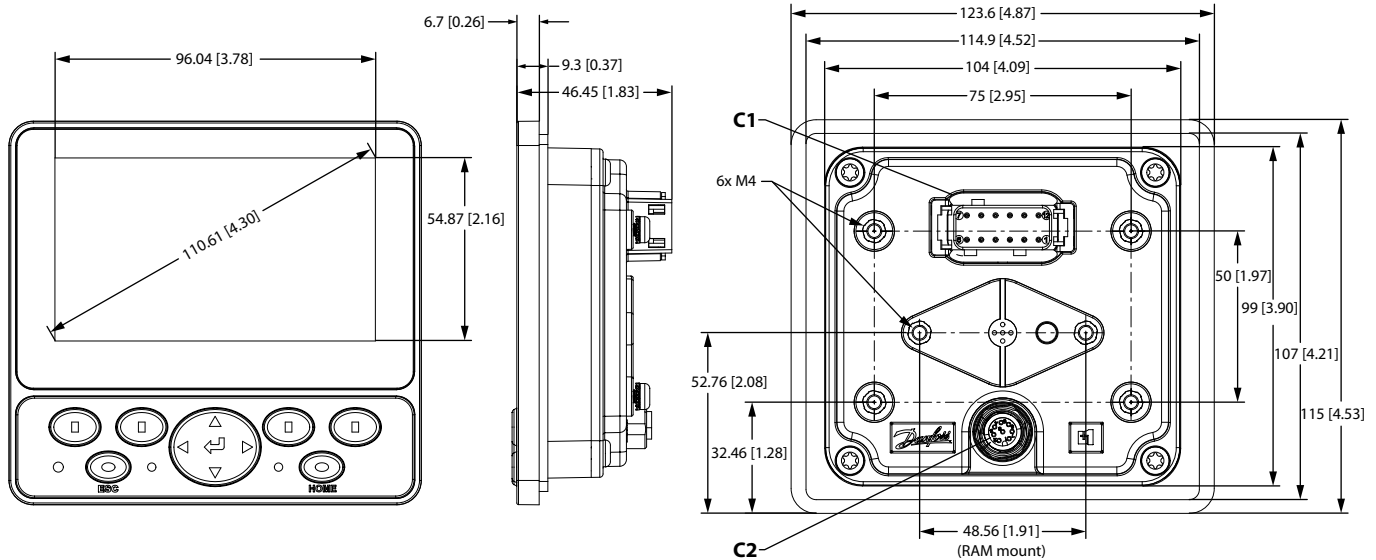
特長

- 2種類のキーパッド
 - 従来型の4ボタン
 - 6ボタンおよびナビゲーションボタン (全11)
- バックライト付きボタン
- LED 最大6個
- 内蔵光センサー
- EIC アプリケーション (オプション)、Tier 4 / Stage IV 対応
- リアルタイムクロック (RTC)
- PLUS+1[®] GUIDE プログラム可能 (ベクトルベースのスクリーンエディタ)
- 堅牢な IP66 および IP67 定格 (相手側コネクタ嵌合時)
- DEUTSCH コネクタ
- 短時間起動 (2秒以内)
- RAM[®] またはブラケット (オプション) 取り付け
- 縦置きおよび横置き
- 32MB アプリケーションログ
- CE 適合、E1 マーク (申請中) および RoHS 適合
- USB デバイスおよび RS232 (オプション)

www.danfoss.com 詳細な技術資料がオンラインで入手できます。

寸法、mm [in]

正面図、側面図、および背面図



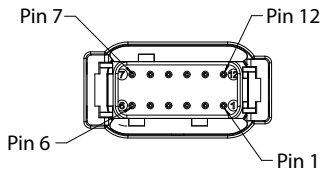
仕様

特性

プロセッサ	ARM ベース Cortex-M7
RAM	32MB
EEPROM	32kB
フラッシュ (プログラムメモリ)	32MB
フラッシュ (アプリケーションログ)	32MB
供給電圧	9-36 V _{DC}
コネクタ	DEUTSCH DTM06-12
サイズ	4.3"
アスペクト比	WQVGA
解像度	480x272
輝度	>700 cd/m ²
コントラスト比	500:1
視野角	全方向に+/- 70 度
色深度	24 ビット
ガラス	オプティカルボンディング アンチグレアコーティング
IP 定格 (相手側コネクタ嵌合時)	IP66 および IP67 (前面および背面)
動作温度	-30°C ~ +70°C [-22°F ~ +158°F]
保存温度	-40°C ~ +85°C [-40°F ~ 185°F]
重量	328 g (0.72 lb)
耐振動性	IEC 60068-2-64 (7.67g)
耐衝撃性	IEC 60068-2-27 test Ea (50g)
EMI/RFI 定格 (V/m)	100

Data Sheet DM430E シリーズ・ディスプレイ

12ピン DEUTSCH コネクタ

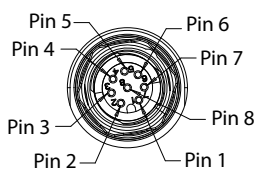


DEUTSCH DTM06-12SA 12ピン

C1 ピン	DM430E-0-x-x-x	DM430E-1-x-x-x	DM430E-2-x-x-x
1	電源グラウンド-	電源グラウンド-	電源グラウンド-
2	電源供給+	電源供給+	電源供給+
3	CAN 0+	CAN 0+	CAN 0+
4	CAN 0-	CAN 0-	CAN 0-
5	AnIn/CAN 0 シールド	AnIn/CAN 0 シールド	AnIn/CAN 0 シールド
6	DigIn/AnIn	DigIn/AnIn	DigIn/AnIn
7	DigIn/AnIn	DigIn/AnIn	DigIn/AnIn
8	DigIn/AnIn	CAN 1+	センサ電源
9	DigIn/AnIn	CAN 1-	二次電源入力*
10	多機能入力 (DigIn / AnIn / Freq / 4-20 mA / 可変抵抗)	多機能入力 (DigIn / AnIn / Freq / 4-20 mA / 可変抵抗)	多機能入力 (DigIn / AnIn / Freq / 4-20 mA / 可変抵抗)
11	多機能入力 (DigIn / AnIn / Freq / 4-20 mA / 可変抵抗)	多機能入力 (DigIn / AnIn / Freq / 4-20 mA / 可変抵抗)	多機能入力 (DigIn / AnIn / Freq / 4-20 mA / 可変抵抗)
12	デジタル出力 (0.5A シンク)	デジタル出力 (0.5A シンク)	デジタル出力 (0.5A シンク)

* コントローラから (サージ保護が必要)

8ピン Binder コネクタ



Binder M12-A 8ピン

C2 ピン	機能
1	デバイス Vbus
2	デバイスデータ-
3	デバイスデータ+
4	グラウンド
5	グラウンド
6	RS232 Rx
7	RS232 Tx
8	NC

関連製品部品番号

DEUTSCH 12-ピンコネクタキット(DTM06-12SA)	10100944
取付けブラケットキット	11198661
CG150-2 CAN/USB ゲートウェイ	11153051
PLUS+1 [®] GUIDE プロフェッショナルライセンス	11179523
M12、8ピンコネクタ-USB デバイスコネクタ	11130518
M12、8ピンコネクタ-リードワイヤ	11130713

各種モデル

発注番号	注文コード	説明
11197958	DM430E-0-0-0-0	4 ボタン、I/O
11197973	DM430E-1-0-0-0	4 ボタン、2-CAN
11197977	DM430E-2-0-0-0	4 ボタン、センサ電源、二次電源入力
11197960	DM430E-0-1-0-0	4 ボタン、I/O、USB/RS232
11197974	DM430E-1-1-0-0	4 ボタン、2-CAN、USB/RS232
11197978	DM430E-2-1-0-0	4 ボタン、センサ電源、二次電源入力、USB/RS232
11197961	DM430E-0-0-1-0	ナビゲーションボタン、I/O
11197975	DM430E-1-0-1-0	ナビゲーションボタン、2-CAN
11197979	DM430E-2-0-1-0	ナビゲーションボタン、センサ電源、二次電源入力
11197972	DM430E-0-1-1-0	ナビゲーションボタン、I/O、USB/RS232
11197976	DM430E-1-1-1-0	ナビゲーションボタン、2-CAN、USB/RS232
11197980	DM430E-2-1-1-0	ナビゲーションボタン、センサ電源、二次電源入力、USB/RS232
11197981	DM430E-0-0-0-1	4 ボタン、I/O、EIC アプリケーション
11197985	DM430E-1-0-0-1	4 ボタン、2-CAN、EIC アプリケーション
11197989	DM430E-2-0-0-1	4 ボタン、センサ電源、二次電源入力、EIC アプリケーション
11197982	DM430E-0-1-0-1	4 ボタン、I/O、USB/RS232、EIC アプリケーション
11197986	DM430E-1-1-0-1	4 ボタン、2-CAN、USB/RS232、EIC アプリケーション
11197990	DM430E-2-1-0-1	4 ボタン、センサ電源、二次電源入力、USB/RS232、EIC アプリケーション
11197983	DM430E-0-0-1-1	ナビゲーションボタン、I/O、EIC アプリケーション
11197987	DM430E-1-0-1-1	ナビゲーションボタン、2-CAN、EIC アプリケーション
11197991	DM430E-2-0-1-1	ナビゲーションボタン、センサ電源、二次電源入力、EIC アプリケーション
11197984	DM430E-0-1-1-1	ナビゲーションボタン、I/O、USB/RS232、EIC アプリケーション
11197988	DM430E-1-1-1-1	ナビゲーションボタン、2-CAN、USB/RS232、EIC アプリケーション
11197992	DM430E-2-1-1-1	ナビゲーションボタン、センサ電源、二次電源入力、USB/RS232、EIC アプリケーション

モデルコード

A	B	C	D	E
DM430E				

C—M12 コネクタ	説明
0	USB デバイスなし、RS232 なし
1	USB デバイス付き、RS232 付き

モデルコードキー

A—モデル名	説明
DM430E	4.3 インチ・カラーグラフィックディスプレイ

D—ボタンパッド	説明
0	4 ボタン、6 LED
1	ナビゲーションボタン、デュアルカラー LED 2 個

B—入力/出力	説明
0	1 CAN ポート、4DIN/AIN、2 MFIN
1	2 CAN ポート、2DIN/AIN、2 MFIN
2	1 CAN ポート、2DIN/AIN、2 MFIN、センサ電源

E—アプリケーションキー (EIC アプリケーション) - 説明
0 - アプリケーションキーなし
1 - アプリケーションキー (EIC アプリケーション)

ダイキン・ザウアーダンフォース株式会社 西日本営業 〒532-0004 大阪府大阪市淀川区西宮原1-5-28 新大阪テラスキ第3ビル6F TEL: 06-6395-6090 FAX: 06-6395-8585
東日本営業 〒101-0044 東京都千代田区糺治町 2-7-1 神田Kビル8F TEL: 03-5298-6363 FAX: 03-5295-6077

ダイキン・ザウアーダンフォースは、カタログ・資料およびその他の印刷物あるいは電子資料に生じ得る誤りに対して責任を負うものではありません。また弊社は予告なく製品仕様を変更する権利を有します。この変更は、すでに合意された仕様の変更を必要とするものでない限り、すでに発注された製品にも適用されます。本資料のすべての商標は該当各社が所有するものです。Danfoss、Danfoss ロゴタイプ、S-Icon、PLUS+1®はダンフォースグループの商標です。Daikin、Daikin ロゴはダイキングループの商標です。無断転載を禁じます。