

数据表

# PLUS+1<sup>®</sup> 行走机械显示器

## DM430E 系列

PLUS+1

丹佛斯 DM430E 系列显示器为 4.3" 现代化显示平台，是 PLUS+1 行走机器产品家族中的一员。

DM430E 系列 4.3" 显示器以其高亮度、光学粘合，防眩光涂层和宽视角等功能，针对强光下的可见性进行了优化。坚固的设计，成本效益价格点和现代外观设计为行走机器市场带来更多的优势。

DM430E 型号包括了不同的按钮键盘、多输入功能选项、双 CAN 口可选、USB/RS232 连接（位于显示器后部）以及可选预装 EIC（发动机信息中心）应用程序。

背光可编程调节的显示按钮和高分辨率的彩色显示器在多种光照下清晰度都很好。背景亮度可通过 PLUS+1 GUIDE 程序控制光传感器。



### 特征

- 2 种不同键盘
  - 4 普通按钮
  - 6 按钮加导航按钮（扩展 11 个）
- 背光按钮
- 最多 6 个 LED
- 集成光传感器
- EIC 应用程序（可选），4 阶段 IV 就绪
- 实时时钟 (RTC)
- 可编程 PLUS+1 GUIDE（基于矢量的显示器编程工具）
- 坚固的 IP66 和 IP67 防护等级（安装有配合接头）
- 集成式 DEUTSCH 接头
- 快速启动（~2 秒）
- RAM<sup>®</sup> 或支架（可选）安装
- 纵向和横向
- 32MB 应用程序日志
- 符合 CE 标准，E1 标识（待定）和 RoHS 标准
- USB 设备和 RS232（可选）

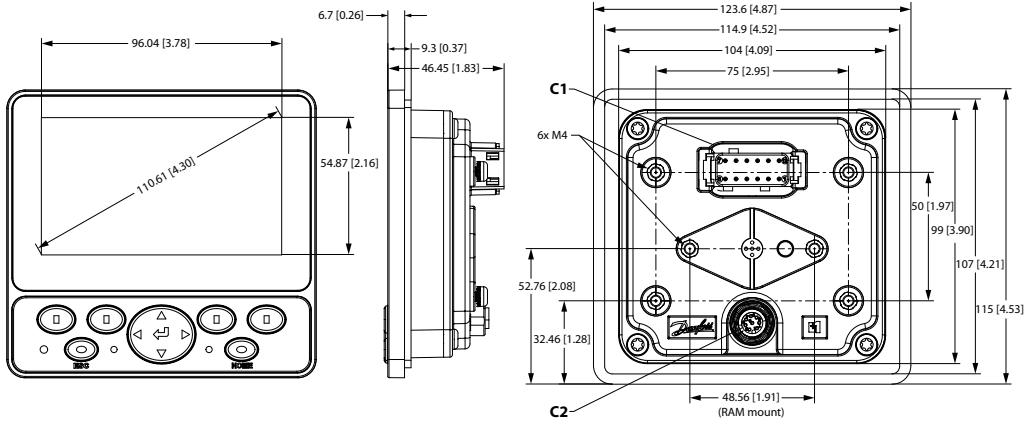
可在以下网址找到全面的技术资料：

[www.danfoss.com](http://www.danfoss.com)

## 数据表 DM430E 系列显示器

### 尺寸, mm [in]

#### 前视图、侧视图和后视图



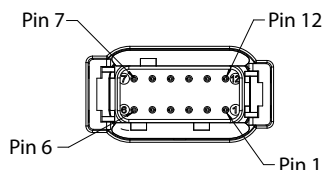
### 技术规范

#### 特性

处理器	基于 ARM 的 Cortex-M7
RAM	32MB
EEPROM	32kB
Flash (程序内存)	32MB
Flash (应用程序日志)	32MB
供电电压	9-36 V <sub>DC</sub>
插头	DEUTSCH DTM06-12
规格	4.3"
宽高比	宽
分辨率	480x272
亮度	>700 cd/m <sup>2</sup>
对比度	500:1
视角	任意方向 +/- 70 度
色彩深度	24 位
玻璃	光学结合 防炫目涂层
IP 等级 (带配合接头)	IP66 和 IP67 (前部和背部)
工作温度	-30°C 至 +70°C [-22°F 至 +158°F]
存储温度	-40°C 至 +85°C [-40°F 至 185°F]
重量	328 g (0.72 lb)
振动	IEC 60068-2-64 (7.67g)
冲击	IEC 60068-2-27 试验方法 Ea (50g)
EMI/RFI 等级 (V/m)	100

## 数据表 DM430E 系列显示器

### 12 针脚 DEUTSCH 接头



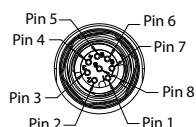
### DEUTSCH DTM06-12SA 12 针脚

C1 pin	DM430E-0-x-x-x	DM430E-1-x-x-x	DM430E-2-x-x-x
1	Power ground -	Power ground -	Power ground -
2	Power supply +	Power supply +	Power supply +
3	CAN 0 +	CAN 0 +	CAN 0 +
4	CAN 0 -	CAN 0 -	CAN 0 -
5	AnIn/CAN 0 Shield	AnIn/CAN 0 Shield	AnIn/CAN 0 Shield
6	DigIn/AnIn	DigIn/AnIn	DigIn/AnIn
7	DigIn/AnIn	DigIn/AnIn	DigIn/AnIn
8	DigIn/AnIn	CAN 1+	Sensor power
9	DigIn/AnIn	CAN 1-	Secondary power input*
10	Multifunction input (DigIn/AnIn/Freq/4-20 mA/Rheostat)	Multifunction input (DigIn/AnIn/Freq/4-20 mA/Rheostat)	Multifunction input (DigIn/AnIn/Freq/4-20 mA/Rheostat)
11	Multifunction input (DigIn/AnIn/Freq/4-20 mA/Rheostat)	Multifunction input (DigIn/AnIn/Freq/4-20 mA/Rheostat)	Multifunction input (DigIn/AnIn/Freq/4-20 mA/Rheostat)
12	Digital out (0.5A sinking)	Digital out (0.5A sinking)	Digital out (0.5A sinking)

\* From controller (requires surge protection).

\* 来自控制器（需要电涌保护）。

### 8 针脚 Binder 接头



### Binder M12-A 8 针脚

C2 针脚	功能
1	设备 Vbus
2	设备数据 -
3	设备数据 +
4	接地
5	接地
6	RS232 Rx
7	RS232 Tx
8	NC

### 相关产品零件号

DEUTSCH 12 针脚连接器组件 (DTM06-12SA)	10100944
安装支架组件	11198661
CG150-2 CAN/USB 网关	11153051
PLUS+1 GUIDE 专业版	11179523
电缆, M12, 8 针脚, 连接 USB 设备	11130518
电缆, M12, 8 针脚, 连接引线	11130713



## 型号类型

零件号	订货代码	描述
11197958	DM430E-0-0-0-0	4 按钮, I/O
11197973	DM430E-1-0-0-0	4 按钮, 2-CAN
11197977	DM430E-2-0-0-0	4 按钮, 传感器电源, 二次电源
11197960	DM430E-0-1-0-0	4 按钮, I/O, USB/RS232
11197974	DM430E-1-1-0-0	4 按钮, 2-CAN, USB/RS232
11197978	DM430E-2-1-0-0	4 按钮, 传感器电源, 二次电源, USB/RS232
11197961	DM430E-0-0-1-0	导航按钮, I/O
11197975	DM430E-1-0-1-0	导航按钮, 2-CAN
11197979	DM430E-2-0-1-0	导航按钮, 传感器电源, 二次电源
11197972	DM430E-0-1-1-0	导航按钮, I/O, USB/RS232
11197976	DM430E-1-1-1-0	导航按钮, 2-CAN, USB/RS232
11197980	DM430E-2-1-1-0	导航按钮, 传感器电源, 二次电源, USB/RS232
11197981	DM430E-0-0-0-1	4 按钮, I/O, EIC 应用程序
11197985	DM430E-1-0-0-1	4 按钮, 2-CAN, EIC 应用程序
11197989	DM430E-2-0-0-1	4 按钮, 传感器电源, 二次电源, EIC 应用程序
11197982	DM430E-0-1-0-1	4 按钮, I/O, USB/RS232, EIC 应用程序
11197986	DM430E-1-1-0-1	4 按钮, 2-CAN, USB/RS232, EIC 应用程序
11197990	DM430E-2-1-0-1	4 按钮, 传感器电源, 二次电源, USB/RS232, EIC 应用程序
11197983	DM430E-0-0-1-1	导航按钮, I/O, EIC 应用程序
11197987	DM430E-1-0-1-1	导航按钮, 2-CAN, EIC 应用程序
11197991	DM430E-2-0-1-1	导航按钮, 传感器电源, 二次电源, EIC 应用程序
11197984	DM430E-0-1-1-1	导航按钮, I/O, USB/RS232, EIC 应用程序
11197988	DM430E-1-1-1-1	导航按钮, 2-CAN, USB/RS232, EIC 应用程序
11197992	DM430E-2-1-1-1	导航按钮, 传感器电源, 二次电源, USB/RS232, EIC 应用程序

## 机型代码

A	B	C	D	E
DM430E				

C—M12 接头	描述
0	无 USB 设备, 无 RS232
1	USB 设备, RS232

## 型号代码说明

A - 型号名称	描述
DM430E	4.3" 彩色图形显示器

D—按钮板	描述
0	4 个按钮, 6 个 LED
1	导航按钮, 2 个双色 LED

B—输入/输出	描述
0	1 CAN 端口, 4DIN/AIN, 2 MFIN
1	2 CAN 端口, 2DIN/AIN, 2 MFIN
2	1 CAN 端口, 2DIN/AIN, 2 MFIN, 传感器电源

E—应用程序密钥 (EIC 应用程序)	描述
0	无应用程序密钥
1	应用程序密钥 (EIC 应用程序)

丹佛斯对目录、产品手册和其他印刷材料中可能存在的错误不承担任何责任。丹佛斯有权预先通知就更改其产品。这也适用于已订购的产品, 但前提是在不影响既定规格的情况下才能做出此类更改。  
All trademarks in this material are property of the respective companies. Danfoss and the Danfoss logotype are trademarks of Danfoss A/S. All rights reserved.