

Fiche technique

Thermostat Danfoss *Icon*™ 24 V

Description

Thermostat d'ambiance Danfoss *Icon*™ 088U1050Thermostat d'ambiance Danfoss *Icon*™ 088U1055

Grâce au design minimaliste, le thermostat Danfoss *Icon*™ 24 V s'unit harmonieusement avec n'importe quel intérieur et il est presque invisible lorsque son écran est inactif. Le thermostat est directement connecté à la ligne du réseau électrique, ce qui simplifie grandement son installation.

Caractéristiques fonctionnelles des Thermostats Danfoss *Icon*™:

- Interface tactile
- Sonde de plancher (accessoire)
- Résistant aux rayons UV, le plastique ne jaunit pas avec le temps
- Limitation de température (de 5 °C à 35 °C)
- Possibilité d'éteindre le refroidissement pour une pièce spécifique
- Possibilité de contrôler les deux appareils de chauffage différents (par exemple, radiateurs et plancher chauffant dans la même pièce)


Informations pour la commande

Produit	N de réf.
Thermostat d'ambiance Danfoss <i>Icon</i> ™, 24 V, tactile, encastré, 80x80	088U1050
Thermostat d'ambiance Danfoss <i>Icon</i> ™, 24 V, tactile, encastré, 86x86	088U1051
Thermostat d'ambiance Danfoss <i>Icon</i> ™, 24 V, tactile, encastré, CH, 88x88	088U1052
Thermostat d'ambiance Danfoss <i>Icon</i> ™, 24 V, tactile, en saillie, 86x86	088U1055

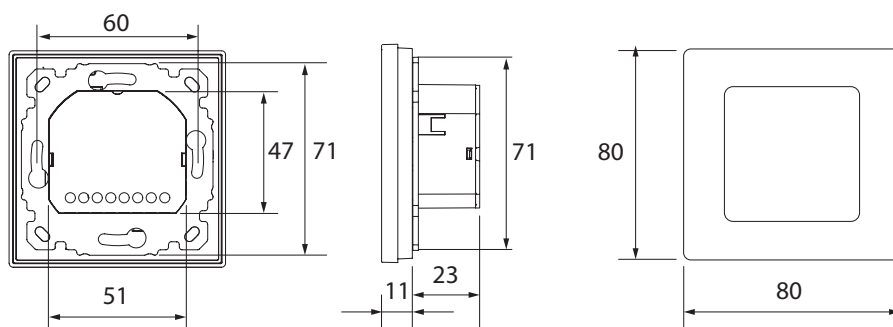
Accessoires

Description	N de réf.
Sonde de plancher Danfoss <i>Icon</i> ™ pour 24 V et 230 V	088U1110

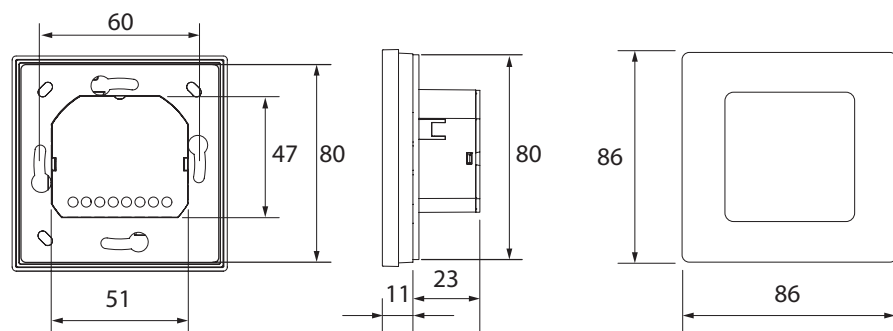
Caractéristiques techniques

Destination	Thermostat d'ambiance pour le contrôle de la température ambiante
Plage de température ambiante, usage continu	De 0 °C à +40 °C
Hermétisation (classe de protection IP)	IP 21
Tension d'alimentation	24 V CC
Conformité déclarée selon les directives suivantes	EMC, RoHS, WEEE
Classe de protection	Classe III
Sonde d'ambiance	Type NTC, 47 kΩ à la temp. 25 °C (sur option, 088U1110)
Type	Thermostat électronique avec interface utilisateur tactile
Interface utilisateur	Écran capacitif, tactile et lumineux
Type de l'écran	Hybride: voyants rouges uniques et segments
Fonction de l'écran	S'éteint après 10 secondes sans interaction
Température ambiante, stockage	De -20 °C à +65 °C
Type du régulateur	Réglable avec la modulation d'impulsions en durée
Puissance consommée	0,2 W
Sonde de plancher (sur option)	NTC 47 kΩ, 3 m, IP 68
Matériau du boîtier	Pièces blanches : PC ASA Pièces grises: PC, verre 10%
Classe ErP	 (2%)
Couleur	Blanc RAL 9010 / Gris foncé RAL 7024

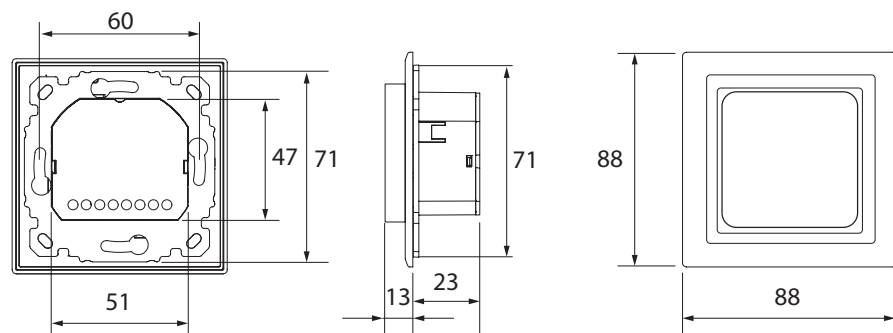
Dimensions



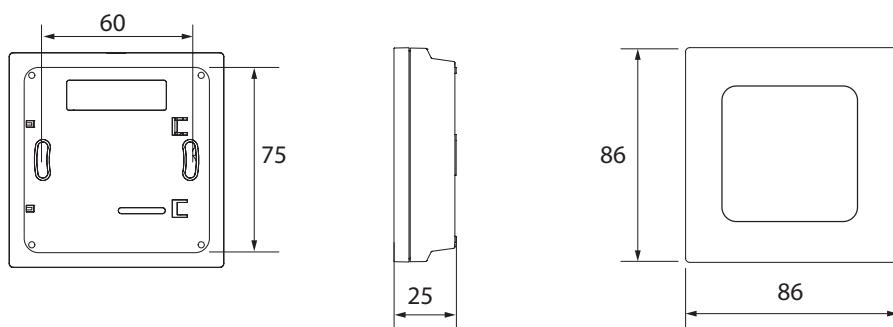
Thermostat d'ambiance Danfoss *Icon*™ 088U1050



Thermostat d'ambiance Danfoss *Icon*™ 088U1051



Thermostat d'ambiance Danfoss *Icon*™ 088U1052



Thermostat d'ambiance Danfoss *Icon*™ 088U1055



Danfoss Sarl

Heating Segment • chauffage.danfoss.fr • +33 (0)1 82 88 64 64 • E-mail: cscfrance@danfoss.com

Danfoss décline toute responsabilité quant aux erreurs qui se seraient glissées dans les catalogues, brochures ou autres documentations écrites. Dans un souci constant d'amélioration, Danfoss se réserve le droit d'apporter sans préavis toutes modifications à ses produits, y compris ceux se trouvant déjà en commande, sous réserve, toutefois, que ces modifications n'affectent pas les caractéristiques déjà arrêtées en accord avec le client. Toutes les marques de fabrique de cette documentation sont la propriété des sociétés correspondantes. Danfoss et tous les logo Danfoss sont des marques déposées de Danfoss A/S. Tous droits réservés.
