

Data Sheet

Válvula solenoide Tipos **EV220B**

Tipos **EV220B 15-50**




La EV220B 15-50 es un programa de válvulas solenoide universales, servoaccionadas de forma indirecta, de 2/2 vías. Los cuerpos de válvula en latón, latón resistente a la desgalvanización y acero inoxidable, consiguen dar respuesta a las necesidades de una gran variedad de aplicaciones. Su filtro piloto integrado de serie, su tiempo de cierre ajustable y un grado de protección de hasta IP67, garantizan unas prestaciones óptimas, incluso en condiciones de trabajo extremas.

Características

- Para agua, vapor, aceite, aire comprimido y gases no inflamables.
- Temperatura ambiente: hasta 80 °C
- Protección de la bobina: hasta IP67
- Golpe de ariete amortiguado
- Filtro integrado para proteger el sistema piloto
- Disponible ajuste de intervalo de tiempo de cierre
- Versión EV220B 15-50 NC y NA en latón para líquidos neutros y gases no inflamables.
- Versión EV220B 15-50 NC en latón DZR para líquidos neutros y ligeramente agresivos, y gases no inflamables.
- Versión EV220B 15-50 NC en acero inoxidable para líquidos neutros y agresivos, y gases no inflamables.

1 Vista general de la gama de productos

Tabla 1: Vista general de la gama de productos

Características	EV220B 15-50.	EV220B 15-50.	EV220B 15-50.
			
Material del cuerpo	Latón	Latón DZR	Acero inoxidable
DN [mm]	15 - 50	15 - 50	15 - 50
Conexión	G1/2" - G2"	G1/2" - G2"	G1/2" - G2"
Material de las juntas	EPDM/FKM/NBR	EPDM	EPDM/FKM
Función	NC/NA	NC	NC
K_v [m³/h]	4 - 40	4 - 40	4 - 40
Rango de presión diferencial [bar]	0,3 - 16	0,3 - 16	0,3 - 16
Rango de temperaturas [°C]	-30 - 120	-30 - 120	-30 - 120

2 Funciones

2.1 Función NC, latón, latón DZR y acero inoxidable

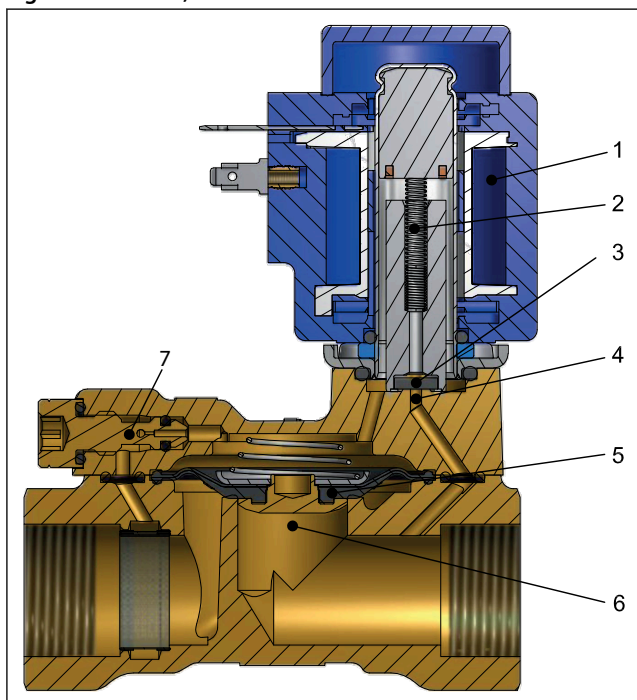
Tensión de la bobina desconectada (válvula cerrada)

Cuando la tensión está desconectada, el muelle de la armadura (2) presiona la placa de la válvula (3) contra el orificio piloto (4). La presión en torno al diafragma (5) se alcanza a través del orificio de compensación (7). El diafragma cierra el orificio principal (6) en cuanto la presión en torno al diafragma es equivalente a la presión de entrada. La válvula permanecerá cerrada mientras la tensión continúe desconectada de la bobina.

Tensión conectada a la bobina (abierto)

Al aplicar tensión a la bobina (1), el orificio piloto (4) se abre. Dado que el orificio piloto es más grande que el orificio de compensación (7), la presión en el diafragma cae (5), como resultado de lo cual se abre el orificio principal (6). La válvula dará paso de este modo a un flujo sin restricciones y permanecerá abierta mientras que se mantenga la presión diferencial mínima a través de ella y la tensión continúe conectada a la bobina.

Figura 1: Función, NC



- | | |
|----|--------------------------|
| 1. | Bobina |
| 2. | Muelle de la armadura |
| 3. | Plato de válvula |
| 4. | Orificio piloto |
| 5. | Diafragma |
| 6. | Orificio principal |
| 7. | Orificio de compensación |

2.2 Función NA, latón

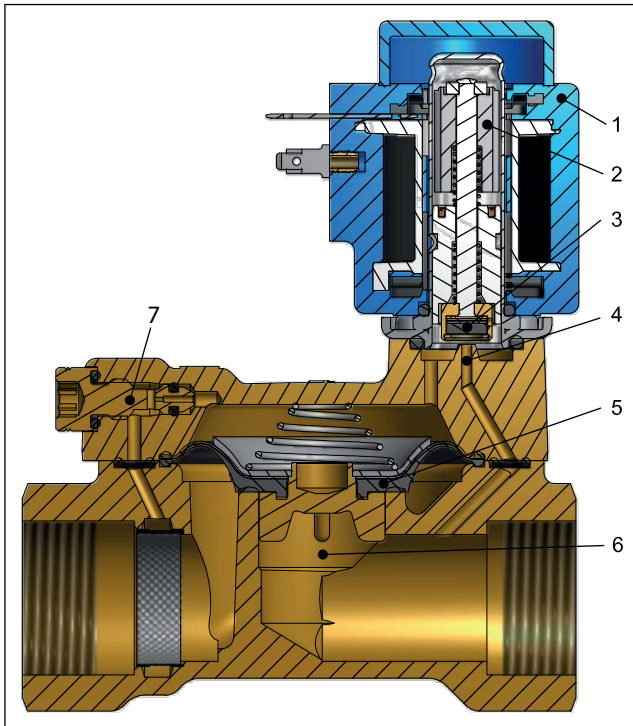
Tensión de la bobina desconectada (abierto)

Al desconectar la tensión de la bobina (2), el orificio piloto (4) se abre. Dado que el orificio piloto es más grande que el orificio de compensación (7), la presión en el diafragma cae (5), como resultado de lo cual se abre el orificio principal (6). La válvula permanecerá abierta mientras que se mantenga la presión diferencial mínima a través de ella y la tensión continúe desconectada de la bobina.

Tensión de la bobina conectada (cerrada)

Al aplicar tensión a la bobina, la placa de la válvula (3) presiona contra el orificio piloto (4). La presión en torno al diafragma (5) se alcanza a través del orificio de compensación (7). El diafragma cierra el orificio principal (6) en cuanto la presión en torno al diafragma es equivalente a la presión de entrada. La válvula permanecerá cerrada mientras que la tensión continúe conectada a la bobina.

Figura 2: Función, NO

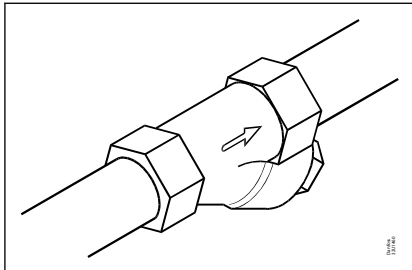


1.	Bobina
2.	Muelle de la armadura
3.	Plato de válvula
4.	Orificio piloto
5.	Diafragma
6.	Orificio principal
7.	Orificio de compensación

3 Aplicaciones

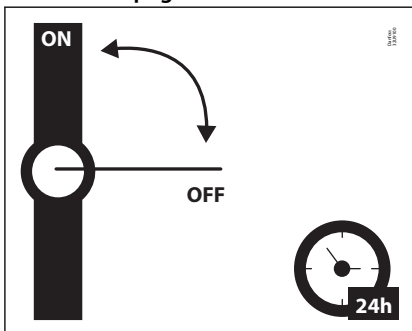
Se recomienda utilizar un filtro delante de la válvula. Filtro recomendado de malla 50 (297 micras).

Figura 3: Filtro



En las aplicaciones de agua, hacer funcionar las válvulas al menos una vez cada 24 horas, lo que significa cambiar el estado de la válvula. El funcionamiento de la válvula pueda minimizar el riesgo de obturaciones debido a la acumulación de carbonato de calcio, zinc o el óxido de hierro.

Figura 4: Ejercicio: Válvula encendida/apagada



Recomendaciones para agua

Para minimizar la formación de incrustaciones y la corrosión, se recomienda que el agua que pase por la válvula tenga los siguientes valores:

- Dureza de 6-18 °dH para evitar calcificación (acumulación de cal / piedra caliza).
- Conductividad 50-800 $\mu\text{S}/\text{cm}$ para evitar la desgalvanización y la corrosión del latón.
- Si la temperatura del medio supera los 25 °C, evite que entre agua estancada en el interior de la válvula para evitar la desgalvanización y la corrosión.
- Agua potable (pH 6-9)

4 Especificaciones de los productos

4.1 Datos técnicos

Tabla 2: Datos técnicos

Temperatura	EPDM	Para agua y agua potable
	FKM.	Para aceite y aire. Para agua, máx. 60 °C
	NBR	Para aceite, agua y aire
Temperatura del medio [°C]	EPDM	-30-120 °C ⁽¹⁾
	FKM.	0-100 °C ⁽²⁾
	NBR	De -10 °a 90 °C
Temperatura ambiente [°C]	EPDM, WRAS	0-90 °C
	hasta 80 °C	
Valor K_v [m³/h]	DN15	4 m ³ /h
	DN20	7,5-8 m ³ /h
	DN25	11 m ³ /h
	DN32	18 m ³ /h
	DN40	24 m ³ /h
	DN50	40 m ³ /h
Presión diferencial de apertura mín. [bar]	0,3 bar	
Presión diferencial de apertura máx. [bar]	Hasta 16 bar	
Presión de trabajo máx. [bar]	Hasta 16 bar (igual que la presión diferencial máx.)	
Presión de prueba máx. [bar]	20 bar	
Viscosidad [cSt]	50 cSt, máx.	

⁽¹⁾ Vapor a baja presión, 4 bar: Máx. 140 °C.
Bobinas BA AC/DC y BB/BE DC: Máx. 100 °C.
Bobinas BO y BP: Máx. 90 °C.

⁽²⁾ Bobinas BO y BP: Máx. 90 °C.

Rango de presión diferencial

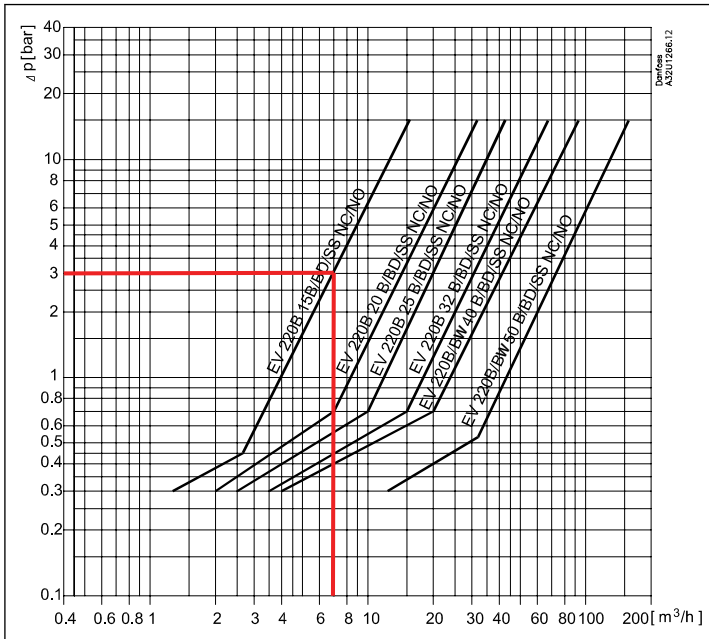
Tabla 3: Rango de presión diferencial

Conexión ISO228/1	Material Material	Orificio [mm]	Presión diferencial, mín. a máx. [bar]	
			NC	NA
G1/2	EPDM	15	0,3-16	0,3-10
	NBR		0,3-16	
	FKM.		0,3-10	
G3/4	EPDM	20	0,3-16	
	NBR		0,3-16	
	FKM.		0,3-10	
G 1	EPDM	25	0,3-16	
	NBR		0,3-16	
	FKM.		0,3-10	
G1 1/4	EPDM	32	0,3-12	
	NBR		0,3-12	
	FKM.		0,3-10	
G1 1/2	EPDM	40	0,3-12	
	NBR		0,3-12	
	FKM.		0,3-10	
G2	EPDM	50	0,3-12	
	NBR		0,3-12	
	FKM.		0,3-10	

Diagrama de capacidad

Ejemplo, agua: Capacidad para EV220B 15B a una presión diferencial de 3 bar. Aprox. 7 m³/h

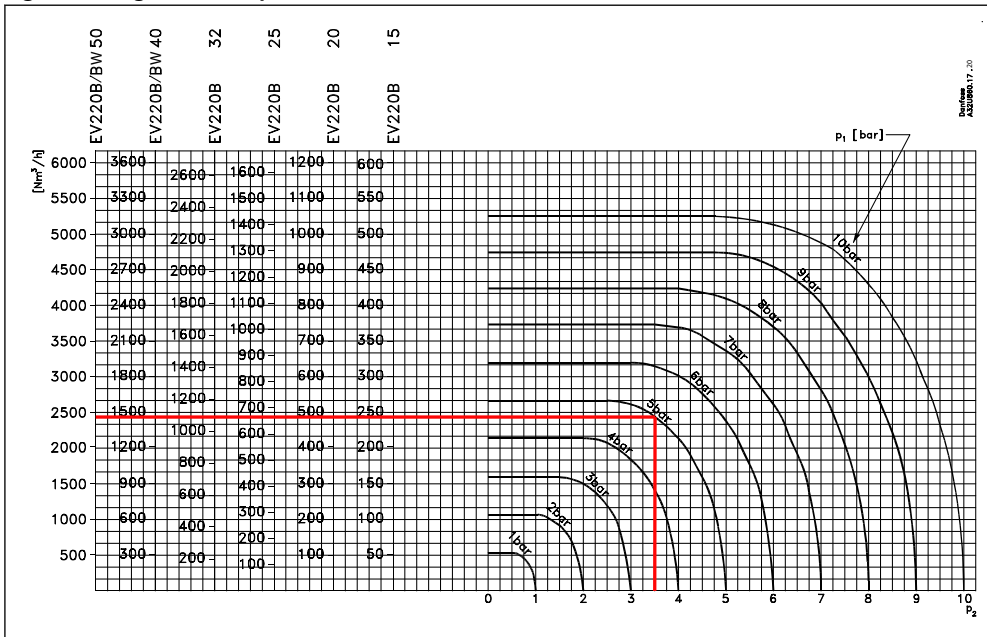
Figura 5: Diagrama de capacidad



Ejemplo, aire:

Capacidad de una válvula EV220B 15B a una presión de entrada (p_1) de 5 bar y una presión de salida (p_2) de 3,5 bar: Aprox. 245 Nm³/h

Figura 6: Diagrama de capacidad



Tiempo de apertura/cierre

Tabla 4: Tiempo de apertura/cierre

Principal	EV220B 15B/BD/SS	EV220B 20B/BD/SS	EV220B 25B/BD/SS	EV220B 32B/BD/SS	EV220B 40B/BD/SS	EV220B 50B/BD/SS
Tiempo de apertura [ms] ⁽¹⁾	40	40	300	1000	1500	5000
Tiempo de cierre [ms] ⁽¹⁾	350	1000	1000	2500	4000	10 000

Válvula solenoide, tipos EV220B 15-50

⁽¹⁾ Los tiempos indicados son valores de referencia válidos para agua. Los tiempos exactos variarán en función de la presión.

Los tiempos de cierre se pueden modificar sustituyendo el orificio de compensación.

Materiales

Tabla 5: Materiales

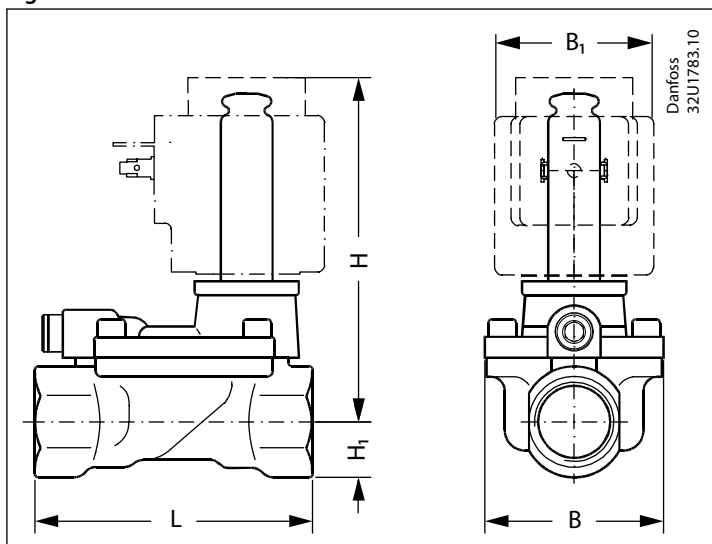
Componentes	Materiales	Especificaciones de montaje
Cuerpo / tapa de la válvula	Acero inoxidable	N.º de mat. 1.4581 / AISI 318
	Latón	N.º de mat. 2.0402
	Latón DZR	CuZn36Pb2As / CZ132
Armadura	Acero inoxidable	N.º de mat. 1.4105/AISI 430 FR
Tubo de armadura	Acero inoxidable	N.º de mat. 1.4306 / AISI 304L
Tope de la armadura	Acero inoxidable	N.º de mat. 1.4105 / AISI 430FR
Muelles	Acero inoxidable	N.º de mat. 1.4310/AISI 301
Orificios	Acero inoxidable	N.º de mat. 1.4404 / AISI316L
Juntas tóricas	EPDM, NBR o FKM	
Plato de válvula	EPDM, NBR o FKM	
Diafragma	EPDM, NBR o FKM	

4.2 Dimensiones y peso

Tabla 6: Dimensiones y peso: Latón, latón DZR y acero inoxidable, NC y NO

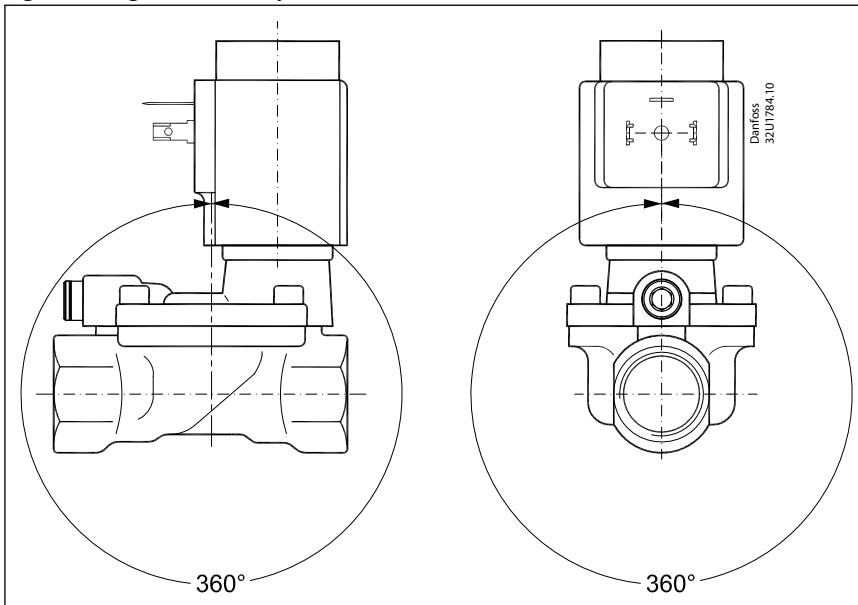
Tipo	L	B	B ₁ [mm] / tipo de bobina				H	H ₁	Peso sin bobina
	[mm]	[mm]	BA	BB/BE	BG/BO	BP	[mm]	[mm]	[kg]
EV220B 15	80	52	32	46	68	45	99	15	0,7
EV220B 20	90	58	32	46	68	45	103	18	0,9
EV220B 25	109	70	32	46	68	45	113	22	1,3
EV220B 32	120	82	32	46	68	45	120	27	2
EV220B 40	130	95	32	46	68	45	129	32	3
EV220B 50	162	113	32	46	68	45	135	37	4,8

Figura 7: Dimensión



4.3 Montaje

Figura 8: Ángulo de montaje



5 Pedidos

5.1 Referencias

Tabla 7: Latón, latón DZR y acero inoxidable, cuerpo de la válvula NC y NA

Conexión ISO228/1	Orificio [mm]	Valor K_v [m³/h]	Material Material	Tipo y función			
				EV220B latón		EV220B DZR	EV220B SS
				NC	NA	NC	NC
G1/2	15	4	EPDM	032U7115	032U7117	032U5815	
			NBR	032U7170	032U7180		032U8500
			FKM.	032U7116	032U7118		032U8506
G3/4	20	8	EPDM	032U7120	032U7122	032U5820	
			NBR	032U7171	032U7181		032U8501
			FKM.	032U7121	032U7123		032U8507
G 1	25	11	EPDM	032U7125	032U7127	032U5825	
			NBR	032U7172	032U7182		032U8502
			FKM.	032U7126	032U7128		032U8508
G11/4	32	18	EPDM	032U7132	032U7134	032U5832	
			NBR	032U7173	032U7183		032U8503
			FKM.	032U7133	032U7135		032U8509
G11/2	40	24	EPDM	032U7140	032U7142	032U5840	032U8504
			NBR	032U7174	032U7184		
			FKM.	032U7141	032U7143		032U8510
G2	50	40	EPDM	032U7150	032U7152	032U5850	032U8505
			NBR	032U7175	032U7185		
			FKM.	032U7151	032U7153		032U8511



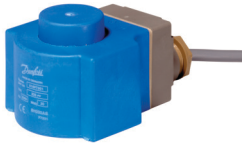

5.2 Accesorios

Bobinas

Tabla 8: Las siguientes bobinas son aptas para válvulas solenoide EV220B 15 – EV220B 50, EV220BW 40-50

Bobina	Tipo	Consumo potencia	Encapsulamiento	Características
	BA/BD, roscada	8,5-15 W CA 14 W CC	IP00 con conector de pala	IP20 con caperuza de protección, IP67 con conector para cable
	BB / BY, tipo clip on	11-16 W CA 14-16 W CC	IP00 con conector de pala	IP20 con caperuza de protección, IP67 con conector para cable
	BB, tipo clip on	12-14 W CA 16 W CC	IP00 con conector de pala	IP20 con caperuza de protección, IP67 con conector para cable Diseño para aplicaciones navales
	BE, tipo clip on	11-17 W CA 15-16 W CC	IP67	Con caja terminal

Válvula solenoide, tipos EV220B 15-50

Bobina	Tipo	Consumo potencia	Encapsulamiento	Características
	BF, tipo clip on	11-15 W CA 14-16 W CC	IP67	Con cable de 1 m
	BG, tipo clip on	11-16 W CA 16-20 W CC	IP67	Con caja terminal
	BN, tipo clip on	22 W CA 20 W CC	IP67	Sin ruido Con caja terminal y cable de 1 m
	BO, roscada	10 W CA 10 W CC	IP67 solo con kit de sellado 018Z0090	Para atmósferas con riesgo de explosión (zona 1). Con caja terminal y cable de 5 m

Conector para cable

Figura 9: Conector



Tabla 9: Conector

Tamaño del conector	Descripción	Código
DIN 18	Conector para cable IP67	042N1256

Temporizador electrónico con función múltiple, tipo ET20M

Figura 10: Tipo ET20M



Tabla 10: Tipo ET20M

Aplicación	Tensión	Bobinas compatibles	Temperatura ambiente	Código
	[V CA]		[°C]	
Temporización externa ajustable de 1 a 45 minutos con apertura del drenaje ajustable de 1 a 15 segundos. Con apertura manual (botón de prueba). Conexión eléctrica DIN 43650 A/EN 175-301-803-A	24 - 240	BA, BD y BB	-10 - 50	042N0185

Unidad de apertura manual, accionamiento mediante herramienta

Kit de apertura manual, utilizado en caso de interrupción del suministro eléctrico.

NOTA:

La altura de la válvula aumenta en 16 mm.

Tabla 11: Unidad de apertura manual, accionamiento mediante herramienta

Tipo	Unidad de apertura manual, NBR		
	Material del cuerpo		
	Latón	Acero inoxidable	
DN15-32		032U0150	032U0149
DN40-50	032U0260		032U0149
	<ol style="list-style-type: none"> 1. 4 tornillos 2. Junta tórica 3. Cuerpo del mando de apertura manual 4. Junta tórica 5. Junta tórica 6. Orificio de compensación, tamaño III ⁽¹⁾ 	<ol style="list-style-type: none"> 1. 4 tornillos 2. Junta tórica 3. Cuerpo del mando de apertura manual 4. Junta tórica 5. Junta tórica 	

⁽¹⁾ Para válvulas FKM o NBR, se recomienda cambiar el orificio de compensación por el de tamaño III, para obtener un funcionamiento correcto.

Unidad de apertura manual, accionamiento manual

Kit de apertura manual; se utiliza para la apertura manual en caso de interrupción del suministro eléctrico.

NOTA:

La altura de la válvula aumenta en 16 mm.

Tabla 12: Unidad de apertura manual, accionamiento manual

Tipo	Unidad de apertura manual, latón ECO, EPDM
DN15-50	<p style="text-align: center;">032U7390</p>
	<ol style="list-style-type: none"> 1. 4 tornillos 2. Tubo de armadura 3. Junta tórica 4. Armadura incl. muelle de cierre 5. Cuerpo en acero inoxidable 6. Junta tórica 7. Junta tórica

Kit diafragma aislante

El diseño de diafragma aislante garantiza que ningún líquido entre en el área de la armadura, que aporta las siguientes ventajas:

La válvula es resistente a líquidos agresivos, a las impurezas en el fluido, y a los depósitos calcáreos y la acumulación de cal.

Tabla 13: Kit diafragma aislante

Tipo	Kit diafragma aislante	
	EPDM ⁽¹⁾	FKM ⁽²⁾
DN 15-50	042U1009	042U1010
	<ol style="list-style-type: none"> 1. Botón de bloqueo 2. Tuerca de sujeción 3. 4 tornillos 4. Unidad de aislamiento ensamblado 5. Junta tórica 	

Válvula solenoide, tipos EV220B 15-50

⁽¹⁾ Temperatura del medio de -20 ° a 50 °C

⁽²⁾ Temperatura del medio de 0 ° a 50 °C

Orificio

Orificio de compensación

Es posible reducir el tiempo de cierre instalando un orificio más grande (considere, no obstante, que cuanto menor sea el

tiempo de cierre, mayor será el riesgo de

golpe de ariete). También es posible aumentar el tiempo de cierre instalando un orificio más pequeño.

El tiempo de cierre de la válvula puede modificarse instalando un orificio de compensación de un tamaño distinto del de la

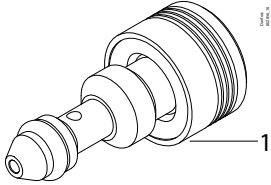
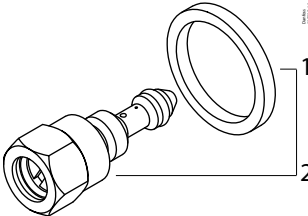
válvula estándar.

Orificio ajustable

El tiempo de cierre de las válvulas se puede ajustar girando el tornillo de ajuste.

- Es posible reducir el tiempo de cierre instalando un orificio más grande (considere, no obstante, que cuanto menor es el tiempo de cierre, mayor es el riesgo de golpe de ariete).
- También es posible aumentar el tiempo de cierre instalando un orificio más pequeño.

Tabla 14: Orificio de compensación

Tipo	Tamaño del orificio de compensación [mm]	Orificio de compensación				Orificio ajustable	
		Latón		Latón DZR/acero inoxidable		Latón	
		EPDM ⁽¹⁾	FKM.	EPDM ⁽¹⁾	FKM.	EPDM	FKM.
EV220B 15-20	0,5	032U0082		032U6310		032U0682	032U0683
EV220B 25-32-40	0,8	032U0084		032U6311			
EV220B 25-32	1.2		032U0085		032U6314		
EV220B 50	1.2	032U0086		032U6312			
EV220B 40-50	1,4		032U0087		032U6315		
							
		1. Orificio de compensación con 2 juntas tóricas				1. Junta 2. Orificio ajustable con junta tórica	

⁽¹⁾ Homologado según WRAS.

Homologado según ACS (Attestation de Conformité Sanitaire).

Se recomienda EPDM para agua (vapor a 40 °C / 4 bar, máx.).

Kit de piezas de repuesto para NC y NA

Tabla 15: Kit de piezas de repuesto, NC y NA

Tipo	Kit de actuador NC latón			Kit de actuador NC DZR / SS		Kit de actuador NA		
	EPDM ⁽¹⁾	FKM.	NBR	EPDM	FKM.	EPDM ⁽²⁾	FKM.	NBR
EV220B 15	032U1071	032U1072	032U6013	032U6320	032U6326	032U0296	032U0295	032U0299
EV220B 20	032U1073	032U1074	032U6014	032U6321	032U6327			
EV220B 25	032U1075	032U1076	032U6015	032U6322	032U6328			
EV220B 32	032U1077	032U1078	032U6016	032U6323	032U6329			
EV220B 40	032U1079	032U1080	032U6017	032U6324	032U6330			
EV220B 50	032U1081	032U1082	032U6018	032U6325	032U6331			
	<ol style="list-style-type: none"> 1. Botón de bloqueo 2. Tuerca de sujeción 3. Armadura con placa de válvula y muelle 4. Junta tórica para tubo de la armadura 5. 2 juntas tóricas para orificio de compensación 6. Muelle de cierre 7. Diafragma 8. 2 x juntas tóricas para sistema piloto 					<ol style="list-style-type: none"> 1. Botón de bloqueo 2. Tuerca de sujeción 3. Actuador NO 4. Junta tórica para unidad de armadura 		

⁽¹⁾ DN 15-32 homologado según WRAS.

DN 15-50 (latón y DZR) homologado según ACS (Attestation de Conformité Sanitaire) y PZH.

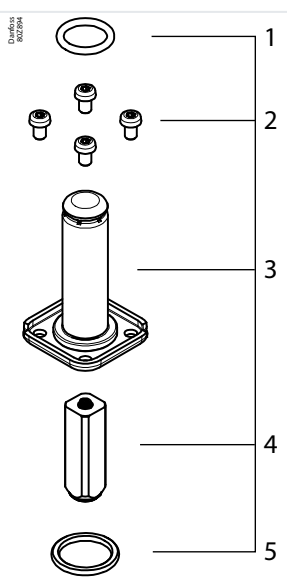
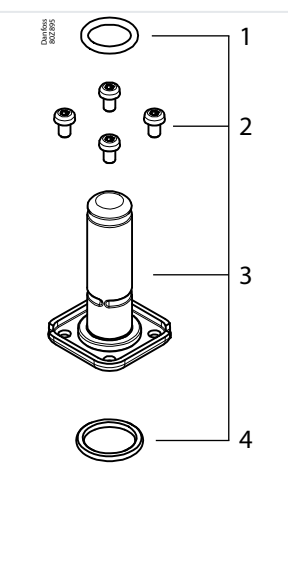
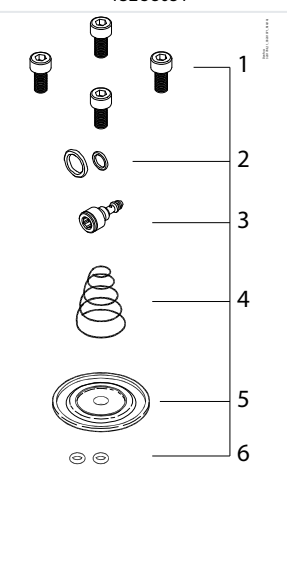
DN 15-50 SS homologado por PZH.

Se recomienda EPDM para agua (vapor a 140 °C/4 bar, máx.).

⁽²⁾ Se recomienda EPDM para agua (vapor a 140 °C/4 bar, máx.).

Kit de piezas de repuesto DN40 y DN50, EPDM, homologación WRAS

Tabla 16: Kits de piezas de repuesto DN40 y DN50

Tipo	Kit de actuador NC	Kit de actuador NA	Kit de diafragma, NC y NA
EV220BW DN40	<p>132U8080</p> 	<p>132U8081</p> 	<p>132U8041</p>
EV220BW DN50			<p>132U8051</p> 
	<ol style="list-style-type: none"> 1. Junta tórica 2. 4 tornillos 3. Tubo de armadura 4. Armadura con muelle 5. Junta tórica 	<ol style="list-style-type: none"> 1. Junta tórica 2. 4 tornillos 3. Actuador NO 4. Junta tórica 	<ol style="list-style-type: none"> 1. 4 tornillos 2. 2 juntas tóricas para orificio de compensación 3. Orificio de compensación 4. Muelle de cierre 5. Diafragma 6. 2 x juntas tóricas para sistema piloto

6 Asistencia en línea

Danfoss ofrece una amplia gama de servicios de asistencia junto con sus productos, entre los que se incluyen información digital sobre los productos, software, aplicaciones móviles y asesoramiento experto. Vea las posibilidades a continuación.

Danfoss Product Store



Danfoss Product Store es su proveedor integral para todo lo relacionado con los productos, sin importar en qué parte del mundo se encuentre ni en qué área de la industria de la refrigeración trabaje. Acceda rápidamente a información esencial como especificaciones de productos, números de código, documentación de documentación, certificaciones, accesorios y mucho más. Empiece a navegar por store.danfoss.com.

Buscar documentación técnica



Encuentre la documentación técnica que necesita para poner en marcha su proyecto. Acceda directamente a nuestra recopilación oficial de hojas de datos, certificados y declaraciones, manuales y guías, modelos y dibujos en 3D, casos prácticos, folletos y mucho más.

Comience a buscar ahora en www.danfoss.com/en/service-and-support/documentation.

Danfoss Learning



Danfoss Learning es una plataforma gratuita de formación en línea. Incluye cursos y materiales diseñados específicamente para ayudar a ingenieros, instaladores, técnicos de servicio y mayoristas a comprender mejor los productos, aplicaciones, temas de la industria y tendencias que le ayudarán a hacer mejor su trabajo.

Cree su cuenta gratuita de Danfoss Learning en www.danfoss.com/en/service-and-support/learning.

Obtener información y asistencia local



Los sitios web locales de Danfoss son las principales fuentes de ayuda e información sobre nuestra empresa y nuestros productos. Encuentre disponibilidad de productos, reciba las últimas noticias regionales o póngase en contacto con un experto cercano, todo en su propio idioma.

Encuentre su sitio web local de Danfoss aquí: www.danfoss.com/en/choose-region.

Piezas de repuesto



Acceda al catálogo de piezas de repuesto y kits de servicio de Danfoss directamente desde su smartphone. La aplicación contiene una amplia gama de componentes para aplicaciones de aire acondicionado y refrigeración, como válvulas, filtros, presostatos y sensores.

Descargue la aplicación gratuita Spare Parts en <https://www.danfoss.com/es-es/service-and-support/downloads>.

Danfoss S.A.

Climate Solutions • [danfoss.es](https://www.danfoss.es) • +34 91 198 61 00 • csciberia@danfoss.com

Cualquier información, incluida, entre otras, la información sobre la selección del producto, su aplicación o uso, el diseño del producto, el peso, las dimensiones, la capacidad o cualquier otro dato técnico presente en los manuales de los productos, descripciones de catálogos, anuncios, etc., independientemente de si se ofrece por escrito, oralmente, electrónicamente, en línea o mediante descarga, se considera información de carácter informativo y solo será vinculante en la medida en que se haga referencia explícita a dicha información en un presupuesto o confirmación de pedido. Danfoss no acepta ninguna responsabilidad por posibles errores que pudieran aparecer en sus catálogos, folletos, videos y otros materiales. Danfoss se reserva el derecho a modificar sus productos sin previo aviso. Esto también se aplica a los productos solicitados pero no entregados, siempre que dichas alteraciones puedan realizarse sin cambios en la forma, el ajuste o la función del producto. Todas las marcas comerciales que aparecen en este material son propiedad de Danfoss A/S o de empresas del grupo Danfoss. Danfoss y el logotipo de Danfoss son marcas comerciales de Danfoss A/S. Todos los derechos reservados.