

Techninis aprašymas

# Danfoss *Icon*™ 24 V termostatas

## Aprašymas



Patalpų termostatas Danfoss *Icon*™ 088U1050

Termostatas Danfoss *Icon*™ 24 V leidžia laisvai pasirinkti montavimo vietą, netiesiant papildomų laidų sienoje. Minimalistinio dizaino dėka termostatas harmoningai atrodo bet kuriame interjere, jis praktiškai nematomas, kai ekranas nėra aktyvus. Termostatas jungiamas tiesiai į elektros tinklą, taigi jo montavimas labai paprastas.



Patalpų termostatas Danfoss *Icon*™ 088U1055

### Termostatų Danfoss *Icon*™ funkciniai ypatumai:

- Jutiklinė sąsaja
- Grindų jutiklis (priedas)
- Atsparus ultravioletinei šviesai, plastikas negelssta
- Temperatūros apribojimas (nuo 5 °C iki 35 °C)
- Galimybė išjungti vėsinimą konkrečioje patalpoje
- Galimybė valdyti du skirtingus šildymo prietaisus (pavyzdžiui, šildymo radiatorius ir šildomas grindis vienoje patalpoje)


## Informacija užsakymui

Gaminys	Kodas
Patalpų termostatas Danfoss <i>Icon</i> ™, 24 V, su ekranu, montuojamas į sieną, 80x80	<b>088U1050</b>
Patalpų termostatas Danfoss <i>Icon</i> ™, 24 V, su ekranu, montuojamas į sieną, 86x86	<b>088U1051</b>
Patalpų termostatas Danfoss <i>Icon</i> ™, 24 V, su ekranu, montuojamas į sieną, CH, 88x88	<b>088U1052</b>
Patalpų termostatas Danfoss <i>Icon</i> ™, 24 V, su ekranu, montuojamas ant sienos, 86x86	<b>088U1055</b>

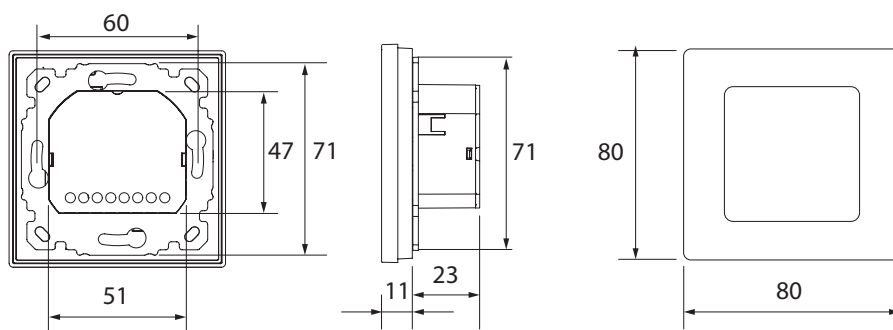
## Priedai

Aprašymas	Kodas
Danfoss <i>Icon</i> ™ grindų jutiklis 24 V ir 230 V	<b>088U1110</b>

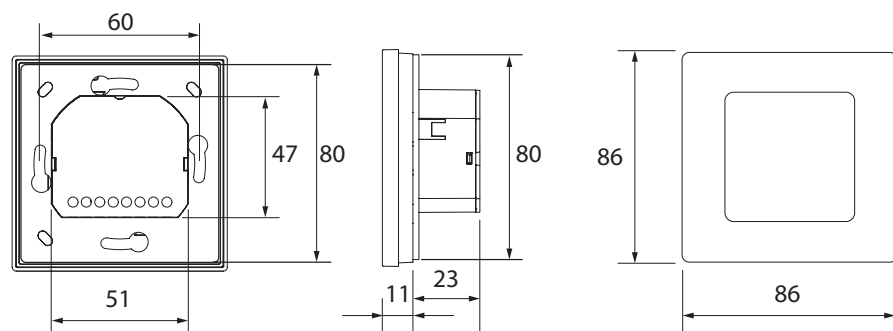
**Techninės charakteristikos**

Paskirtis	Kambario termostatas kambario temperatūrai valdyti
Aplinkos temperatūros ribos pastoviam naudojimui	Nuo 0 °C iki +40 °C
Sandarinimas (IP saugumo klasė)	IP 21
Maitinimo įtampa	24 V nuol. įtamp.
Deklaruojama šių direktyvų reikalavimų atitiktis	EMC, RoHS, WEEE
Apsaugos klasė	III klasė
Išorinis jutiklis	NTC tipo, 47 kΩ 25 °C (papildomas, 088U1110)
Tipas	Elektroninis termostatas su jutikline sąsaja
Vartotojo sąsaja	Liečiamas ekranas su apšvietimu
Ekranas tipas	Hibridinis: atskirų segmentų raudonas šviesos diodai
Ekranas funkcijos	Nenaudojamas išsijungia po 10 sekundžių
Aplinkos temperatūra, laikant sandėlyje	Nuo -20 °C iki +65 °C
Valdiklio tipas	Reguliuojamas impulsinės pločio moduliacijos principu
Energijos suvartojimas	0,2 W
Grindų jutiklis (pasirinktinai)	NTC 47 kΩ, 3 m, IP 68
Korpuso medžiaga	Baltos spalvos detalės: PC ASA Pilkos spalvos detalės: PC, 10% stiklas
ErP klasė	 (2%)
Spalva	Balta RAL9010 / Tamsiai pilka RAL7024

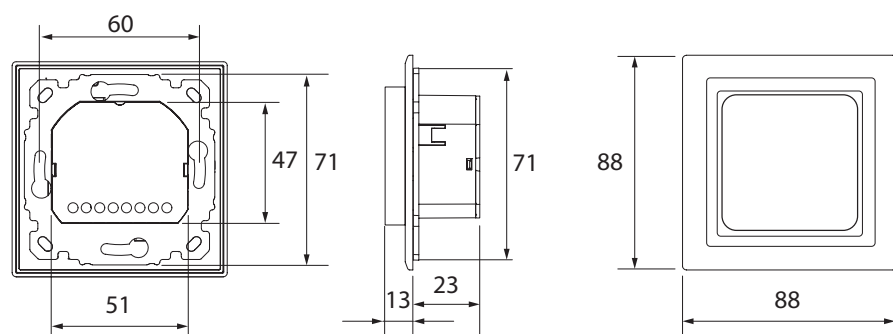
Matmenys



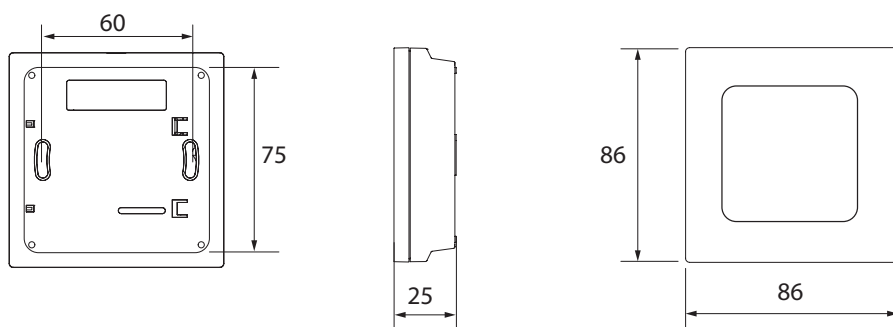
Danfoss *Icon*™ patalpų termostatas 088U1050



Danfoss *Icon*™ patalpų termostatas 088U1051



Danfoss *Icon*™ patalpų termostatas 088U1052



Danfoss *Icon*™ patalpų termostatas 088U1055

ENGINEERING  
TOMORROW



**Danfoss UAB**

Šildymo grupė • heating.danfoss.lt • +370 5 210 5740 • El. paštas: klientucentras.lt@danfoss.com

---

Danfoss firma neatsako už galimas klaidas ir netikslumus kataloguose, bukletuose ir kituose spaudiniuose. Danfoss firma pasilieka teisę be išankstinio pranešimo keisti savo gaminius, taip pat ir užsakytus, su sąlyga, kad nereikės keisti jau suderintų specifikacijų.  
Visi paminėti spaudinyje prekių ženklai yra atitinkamų kompanijų nuosavybė. Danfoss ir Danfoss logotipas yra Danfoss A/S nuosavybė. Visos teisės saugomos.

---