

Data Sheet

电磁阀

EV220B 型

EV220B 15-50 型



EV220B 15-50 是一款通用的间接先导式两位两通电磁阀系列。阀体以黄铜、防脱锌黄铜和不锈钢制成，确保广泛覆盖各种应用。标准内置先导过滤器，关闭时间可调节，外壳防护等级最高可达 IP67，即使在恶劣工作条件下，也能确保最佳性能。

特性

- 适用于水、蒸汽、油、压缩空气和非易燃气体。
- 环境温度：最高 80 °C
- 线圈防护等级：最高 IP67
- 抑制水锤
- 内置过滤器，用于保护先导系统
- 关闭时间可调节
- EV220B 15-50 常闭 和 常开 黄铜版本，适用于中性液体和非易燃气体。
- EV220B15-50 常闭 防脱锌黄铜版本，适用于中性及具有轻微腐蚀性的液体和非易燃气体。
- EV220B 15-50 常闭 不锈钢版本，适用于中性及具有腐蚀性的液体和非易燃气体。

1 产品组合概览

表 1: 产品组合概览

特性	EV220B 15-50	EV220B 15-50	EV220B 15-50
			
阀体材质	黄铜	防脱锌黄铜	不锈钢
DN [mm]	15 - 50	15 - 50	15 - 50
连接方式	G1/2 - G2	G1/2 - G2	G1/2 - G2
密封材质	EPDM/FKM/NBR	EPDM	EPDM/FKM
功能	常闭/常开	常闭	常闭
K_v [m ³ /h]	4 - 40	4 - 40	4 - 40
压差范围 [bar]	0.3 - 16	0.3 - 16	0.3 - 16
温度范围 [°C]	-30 - 120	-30 - 120	-30 - 120

2 功能

2.1 功能 NC, 黄铜、抗脱锌黄铜和不锈钢

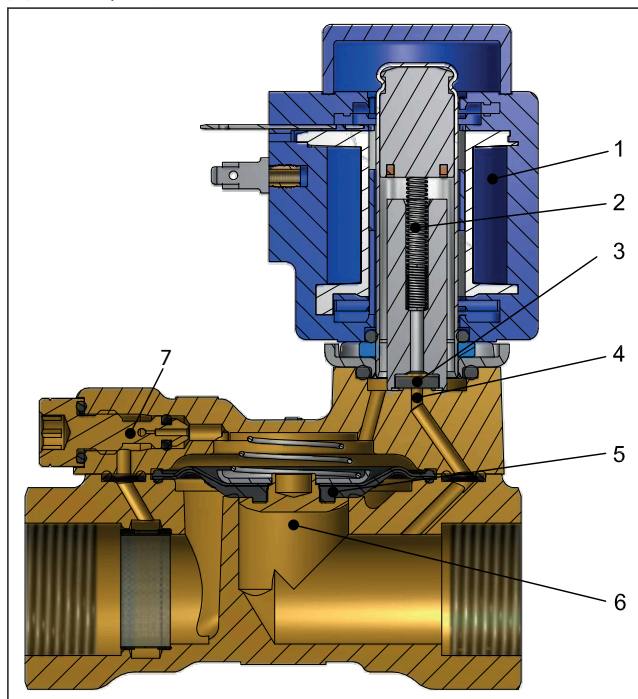
线圈电压断开 (闭合)

电压断开时, 垫片 (3) 在衔铁弹簧 (2) 作用下向下压紧导阀阀芯 (4)。膜片 (5) 上方的压力通过平衡阀芯 (7) 增大。当膜片受到的压力等于进口压力时, 膜片关闭主阀芯 (6)。只要线圈电压断开, 阀门将保持关闭。

线圈电压断开 (打开)

线圈 (1) 通电时, 先导流口 (4) 打开。由于导阀阀芯的口径大于平衡阀芯 (7), 膜片 (5) 受到的压力下降, 因此上升并离开主阀芯 (6)。现在阀门开启, 流动畅通无阻。只要阀门维持最小压差, 并且线圈保持通电, 阀门就会保持开启。

图 1: 功能, 常闭



- | | |
|------|------|
| 1. | 线圈 |
| 2 个。 | 衔铁弹簧 |
| 3 个。 | 阀板 |
| 4. | 先导流口 |
| 5. | 膜片 |
| 6. | 主流口 |
| 7. | 平衡流口 |

2.2 功能 NO, 黄铜

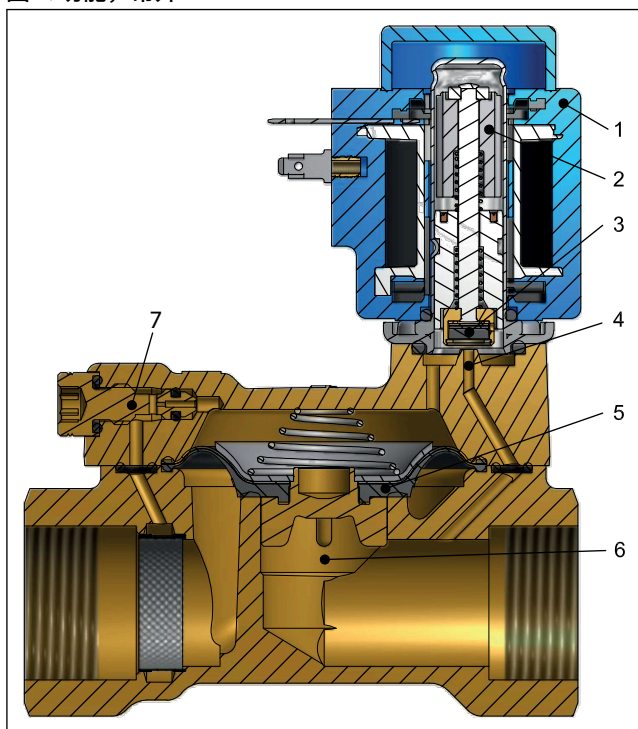
线圈电压断开 (打开)

线圈 (2) 断电时, 导阀阀芯 (4) 打开。由于导阀阀芯的口径大于平衡阀芯 (7), 膜片 (5) 受到的压力下降, 因此上升并离开主阀芯 (6)。只要阀门维持最小压差, 并且线圈保持断电, 阀门就会保持开启。

线圈电压接通 (关闭)

线圈通电时, 垫片 (3) 向下压紧导阀阀芯 (4)。膜片 (5) 上方的压力通过平衡阀芯 (7) 增大。当膜片受到的压力等于进口压力时, 膜片关闭主阀芯 (6)。只要线圈通电, 阀门将保持关闭。

图 2: 功能, 常开

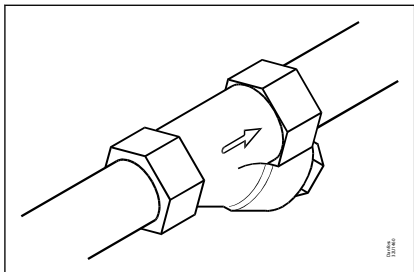


1.	线圈
2 个。	衔铁弹簧
3 个。	阀板
4.	先导流口
5.	膜片
6.	主流口
7.	平衡流口

3 应用

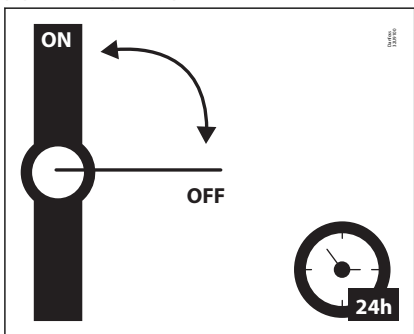
建议在阀门前加装过滤器。推荐的过滤器 50 目 (297 微米)。

图 3: 过滤器



在水应用中, 每 24 小时应至少运行阀门一次, 即改变阀门的状态。阀的动作可将因为碳酸钙, 锌或者氧化铁积聚带来的粘合风险降至最低。

图 4: 练习 阀门开/关



水应用的指南

为了尽量减少结垢和腐蚀, 建议 I 流过阀门的介质水符合以下要求:

- 硬度 6 - 18 °dH, 以避免结垢 (碳酸钙/石灰石积聚)
- 电导率 50 - 800 $\mu\text{S}/\text{cm}$, 以避免黄铜脱锌和腐蚀
- 高于 25°C 的介质温度, 以避免阀门内滞留积水, 以免脱锌和腐蚀
- 饮用水 (Ph 6-9)

4 产品规格

4.1 技术参数

表 2: 技术参数

介质	EPDM	适用于水和饮用水
	FKM	适用于油和空气。适用的水温最高为 60 °C
	NBR	适用于油、水和空气
介质温度 [°C]	EPDM	-30-120 °C ⁽¹⁾
	FKM	0-100 °C ⁽²⁾
	NBR	-10-90 °C
	EPDM, WRAS	0-90 °C
环境温度 [°C]	最高 80 °C	
K _v 值 [m³/h]	DN15	4 m³/h
	DN20	7.5 - 8 m³/h
	DN25	11 m³/h
	DN32	18 m³/h
	DN40	24 m³/h
	DN50	40 m³/h
最小开启压差 [bar]	0.3 Bar	
最大开启压差 [bar]	最高可达 16 bar	
最大工作压力 [bar]	最高 16 bar (等于最大差压)	
最大测试压力 [bar]	20 bar	
粘度 [cSt]	最大 50 cSt	

⁽¹⁾ 低压蒸汽，4 bar：最大：140 °C。
BA AC/DC 和 BB/BE DC 线圈：最大：100 °C。

BO 和 BP 线圈：最大：90 °C。

⁽²⁾ BO 和 BP 线圈：最大：90 °C。

差压范围

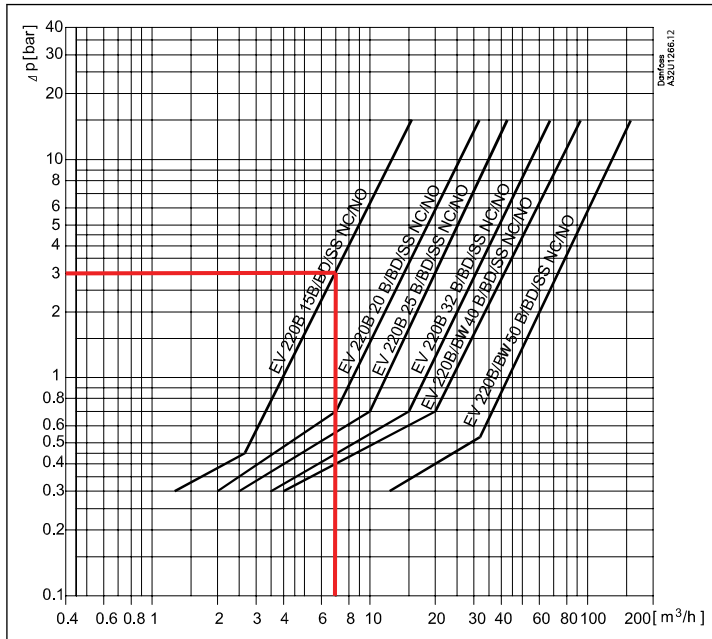
表 3: 差压范围

ISO228/1 连接	密封 材料	流口 [mm]	压差，最小到最大值	
			[bar]	
			常闭	常开
G1/2	EPDM	15 个	0.3-16	0.3-10
	NBR		0.3-16	
	FKM		0.3-10	
G3/4	EPDM	20	0.3-16	
	NBR		0.3-16	
	FKM		0.3-10	
G1	EPDM	25	0.3-16	
	NBR		0.3-16	
	FKM		0.3-10	
G1 1/4	EPDM	32	0.3-12	
	NBR		0.3-12	
	FKM		0.3-10	
G1 1/2	EPDM	40	0.3-12	
	NBR		0.3-12	
	FKM		0.3-10	
G2	EPDM	50	0.3-12	
	NBR		0.3-12	
	FKM		0.3-10	

容量图

例如，水：压差为 3 bar 时，EV220B 15B 的容量。约 7 m³/h

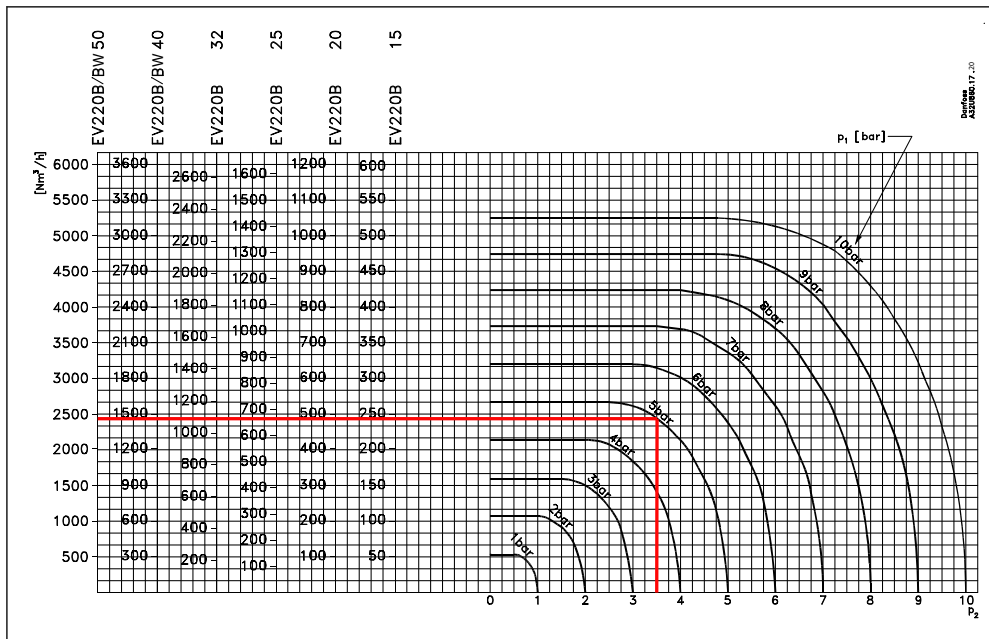
图 5: 容量图



例如, 空气:

入口压力 (p_1) 为 5 bar, 出口压力 (p_2) 为 3.5 bar 时 EV220B 15B 的容量。约 245 Nm³/h

图 6: 容量图



开启/关闭时间

表 4: 开启/关闭时间

主要类型	EV220B 15B/BD/SS	EV220B 20B/BD/SS	EV220B 25B/BD/SS	EV220B 32B/BD/SS	EV220B 40B/BD/SS	EV220B 50B/BD/SS
开启时间 [ms] ⁽¹⁾	40	40	300	1000	1500	5000
关闭时间 [ms] ⁽¹⁾	350	1000	1000	2500	4000	10000

⁽¹⁾ 此处列出的时间适用于水, 且仅供参考。确切时间取决于压力条件。
通过更换平衡流口, 可以改变关闭时间。

材质

表 5: 材质

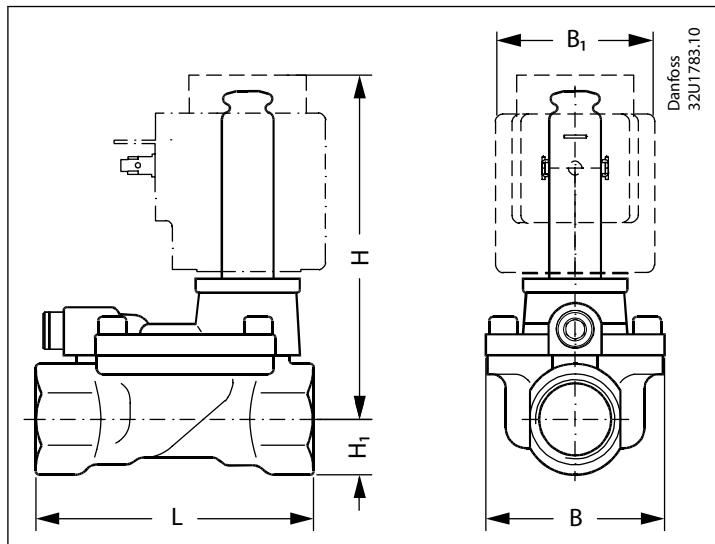
部件	材质	规格
阀体/盖	不锈钢	W.no. 1.4581 / AISI 318
	黄铜	W.no. 2.0402
	防脱锌黄铜	CuZn36Pb2As / CZ132
衔铁	不锈钢	W.no. 1.4105 / AISI 430 FR
衔铁套管	不锈钢	W.no. 1.4306 / AISI 304L
衔铁限位块	不锈钢	W.no. 1.4105 / AISI 430FR
弹簧	不锈钢	W.no. 1.4310 / AISI 301
流口	不锈钢	W.no. 1.4404 / AISI316L
O 型圈	EPDM、NBR 或 FKM	
阀板	EPDM、NBR 或 FKM	
膜片	EPDM、NBR 或 FKM	

4.2 尺寸和重量

表 6: 尺寸和重量: 黄铜、防脱锌黄铜和不锈钢, NC 和 NO

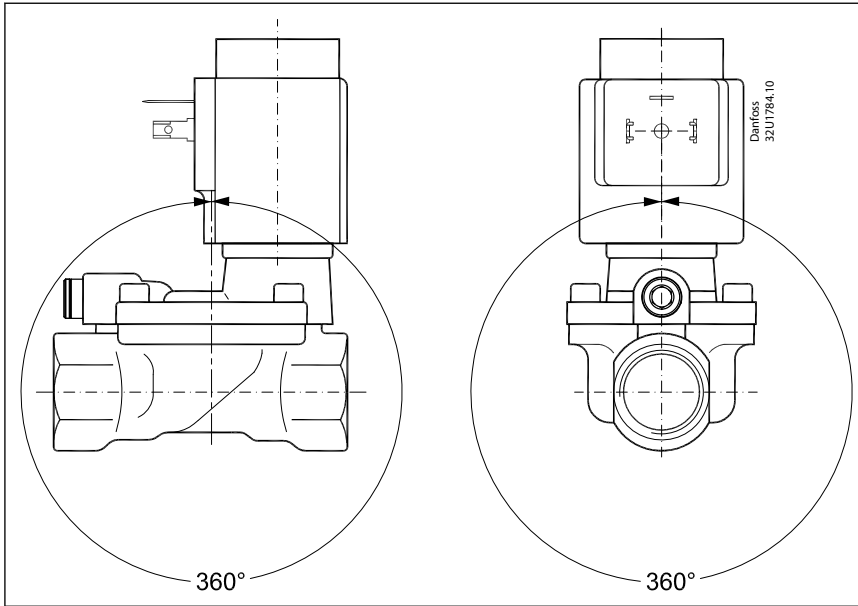
类型	L	B	B ₁ [mm] / 线圈类型				H	H ₁	重量 不含线圈
	[mm]	[mm]	BA	BB / BE	BG / BO	BP	[mm]	[mm]	[kg]
EV220B 15	80	52	32	46	68	45	99	15 个	0.7
EV220B 20	90	58	32	46	68	45	103	18	0.9
EV220B 25	109	70	32	46	68	45	113	22	1.3
EV220B 32	120	82	32	46	68	45	120	27	2
EV220B 40	130	95	32	46	68	45	129	32	3
EV220B 50	162	113	32	46	68	45	135	37	4.8

图 7: 尺寸



4.3 安装

图 8: 安装角度



5 订购

5.1 产品概览

表 7: 黄铜、防脱锌黄铜和不锈钢材料，常闭型和常开型阀体

ISO228/1 接头	流口 [mm]	K _v 值 [m ³ /h]	密封材料	类型和功能			
				EV220B 黄铜版		EV220B 防脱锌黄铜版	EV220B 不锈钢版
				常闭	常开	常闭	常闭
G1/2	15 个	4	EPDM	032U7115	032U7117	032U5815	032U8500
			NBR	032U7170	032U7180		
			FKM	032U7116	032U7118		032U8506
G3/4	20	8	EPDM	032U7120	032U7122	032U5820	032U8501
			NBR	032U7171	032U7181		
			FKM	032U7121	032U7123		032U8507
G1	25	11	EPDM	032U7125	032U7127	032U5825	032U8502
			NBR	032U7172	032U7182		
			FKM	032U7126	032U7128		032U8508
G11/4	32	18	EPDM	032U7132	032U7134	032U5832	032U8503
			NBR	032U7173	032U7183		
			FKM	032U7133	032U7135		032U8509
G11/2	40	24	EPDM	032U7140	032U7142	032U5840	032U8504
			NBR	032U7174	032U7184		
			FKM	032U7141	032U7143		032U8510
G2	50	40	EPDM	032U7150	032U7152	032U5850	032U8505
			NBR	032U7175	032U7185		
			FKM	032U7151	032U7153		032U8511

5.2 配件

线圈

表 8: EV220B 15 – EV220B 50, EV220BW 40-50 可使用下列线圈

线圈	类型	功耗	外壳	特性
	BA / BD, 螺纹安装	8.5 - 15 W AC 14 W DC	带铲形端子时 IP00	带保护盖时 IP20 带电缆插头时 IP67
	BB / BY, 卡夹式	11 - 16 W AC 14 - 16 W DC	带铲形端子时 IP00	带保护盖时 IP20 带电缆插头时 IP67
	BR, 卡夹式	12 - 14 W AC 16 W DC	带铲形端子时 IP00	带保护盖时 IP20 带电缆插头时 IP67 专为船舶应用而设计
	BE, 卡夹式	11 - 17 W AC 15 - 16 W DC	IP67	带接线盒

电磁阀，EV220B 15-50 型

线圈	类型	功耗	外壳	特性
	BF, 卡夹式	11 - 15 W AC 14 - 16 W DC	IP67	带 1m 长电缆
	BG, 卡夹式	11 - 16 W AC 16 - 20 W DC	IP67	带接线盒
	BN, 卡夹式	22 W AC 20 W DC	IP67	无交流声线圈, 带接线盒和 1m 长电缆
	BO, 螺纹安装	10 W AC 10 W DC	IP67 仅包含密封套件 018Z0090	适用于存在爆炸危险的环境 Zone 1。 带接线盒和 5m 长电缆

电缆插头

图 9: 电缆插头



表 9: 电缆插头

电缆插头尺寸	说明	代号
DIN 18	电缆插头 IP67	042N1256

通用型电子多功能定时器，ET20M 型

图 10: ET20M 型



表 10: ET20M 型

应用	电压	搭配线圈使用	环境温度	编号
	[V AC]		[°C]	
外部可定时, 范围为 1 至 45 分钟, 排放口开启时间为 1 至 15 秒, 带手动超控功能 (测试按钮)。电气接头符合 DIN 43650 A/EN 175-301-803-A 标准	24 - 240	BA, BD, BB	-10 - 50	042N0185

手动超控装置, 由工具操作

手动超控套件, 在电源故障时使用。

附注:
阀门高度增加 16 mm。

表 11: 手动超控装置, 由工具操作

类型	手动超控装置, NBR		
	阀体材质		
	黄铜	032U0150	不锈钢
DN15-32		032U0150	032U0149
DN40-50	032U0260		032U0149
	<ol style="list-style-type: none"> 1. 4 个螺钉 2. O 型圈 3. 手动超控阀体 4. O 型圈 5. O 型圈 6. 平衡流口尺寸 III⁽¹⁾ 	<ol style="list-style-type: none"> 1. 4 个螺钉 2. O 型圈 3. 手动超控阀体 4. O 型圈 5. O 型圈 	

⁽¹⁾ 对于 FKM 和 NBR 阀, 建议将平衡流口尺寸更改为 III, 以便正常使用。

手动超控装置, 手动操作

手动超控套件, 用于在发生电源故障时进行手动超控。

附注:
阀门高度增加 16 mm。

表 12: 手动超控装置, 手动操作

类型	手动超控装置, 无铅黄铜, EPDM
DN15-50	<p>032U7390</p>
	<ol style="list-style-type: none"> 1. 4个螺钉 2. 衔铁套管 3. O型圈 4. 铁芯, 带关闭弹簧 5. 不锈钢阀体 6. O型圈 7. O型圈

隔离式膜片装置

隔离膜片的设计可确保无液体进入衔铁区域, 从而提供以下优点:

阀门能够耐受腐蚀性液体、杂质流体以及钙化物和污垢。

表 13: 隔离式膜片装置

类型	隔离式膜片装置	
	EPDM ⁽¹⁾	FKM ⁽²⁾
DN 15-50	042U1009	042U1010
	<ol style="list-style-type: none"> 1. 锁定按钮 2. 锁定螺母 3. 4个螺钉 4. 组装好的隔离装置 5. O型圈 	

电磁阀，EV220B 15-50 型

⁽¹⁾ 介质温度 -20 - 50°C

⁽²⁾ 介质温度 0 - 50°C

流口

平衡流口

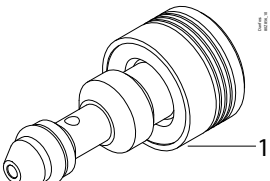
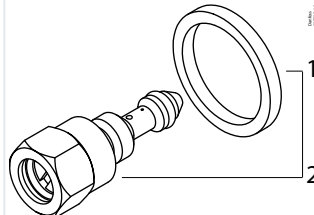
采用较大的流口，可以缩短关闭时间（关闭时间越短，发生水锤的风险就越大）。采用较小的流口，可以延长关闭时间。
通过安装与标准件不一样的平衡流口尺寸可以改变阀体关闭时间

可调节阀芯

通过旋转设定旋杆，可以调节阀门关闭时间。

- 采用较大的流口，可以缩短关闭时间（关闭时间越短，发生水锤的风险就越大）。
- 采用较小的流口，可以延长关闭时间。

表 14: 平衡流口

类型	平衡流口尺寸 [mm]	平衡流口				可调节阀芯	
		黄铜		防脱锌黄铜/不锈钢		黄铜	
		EPDM ⁽¹⁾	FKM	EPDM ⁽¹⁾	FKM	EPDM	FKM
EV220B 15-20	0.5	032U0082		032U6310		032U0682	032U0683
EV220B 25-32-40	0.8	032U0084		032U6311			
EV220B 25-32	1.2		032U0085		032U6314		
EV220B 50	1.2	032U0086		032U6312			
EV220B 40-50	1.4		032U0087		032U6315		
							
		1. 带 2 个 O 型圈的平衡流口				1. 垫片 2. 带 O 型圈的可调流口	

⁽¹⁾ 经 WRAS 认证。

经 Attestation de Conformite Sanitaire (ACS) 认证。

对于水，推荐使用 EPDM 材质（蒸汽压力最大值为 40 °C/4 bar）。

适用于 常闭型和 常开型的备用件套件

表 15: 备用件套件，常闭和 常开

类型	执行器套件，常闭型，黄铜			执行器套件，常闭型，抗脱锌黄铜/不锈钢		执行器套件，常开型		
	EPDM ⁽¹⁾	FKM	NBR	EPDM	FKM	EPDM ⁽²⁾	FKM	NBR
EV220B 15	032U1071	032U1072	032U6013	032U6320	032U6326	032U0296	032U0295	032U0299
EV220B 20	032U1073	032U1074	032U6014	032U6321	032U6327			
EV220B 25	032U1075	032U1076	032U6015	032U6322	032U6328			
EV220B 32	032U1077	032U1078	032U6016	032U6323	032U6329			
EV220B 40	032U1079	032U1080	032U6017	032U6324	032U6330			
EV220B 50	032U1081	032U1082	032U6018	032U6325	032U6331			
	<ol style="list-style-type: none"> 1. 锁定按钮 2. 锁定螺母 3. 带阀板和弹簧的衔铁 4. 用于衔铁套筒的 O 型圈 5. 用于平衡流口的 2 个 O 型圈 6. 关闭弹簧 7. 膜片 8. 用于先导系统的 2 个 O 型圈 				<ol style="list-style-type: none"> 1. 锁定按钮 2. 锁定螺母 3. 常开 驱动器单元 4. 用于衔铁单元的 O 型圈 			

⁽¹⁾ DN 15-32 经 WRAS 认证。
 DN 15-50 (黄铜和防脱锌黄铜版) 经 Attestation de Conformite Sanitaire (ACS) 和 PZH 认证。
 DN 15-50 SS 经 PZH 认证。
 对于水，建议使用 EPDM 材质。(蒸汽压力最大值为 140 °C/4 bar)。
⁽²⁾ 对于水，建议使用 EPDM 材质。(蒸汽压力最大值为 140 °C/4 bar)

备件套件, DN40 和 DN50, EPDM 材质, 经 WRAS 认证

表 16: 备件套件, DN40 和 DN50

类型	执行器套件, 常闭型	执行器套件, 常开型	膜片套件, 常闭型和常开型
EV220BW DN40			
EV220BW DN50			
	<ol style="list-style-type: none"> 1. O 型圈 2. 4 个螺钉 3. 衔铁套管 4. 带弹簧的衔铁 5. O 型圈 	<ol style="list-style-type: none"> 1. O 型圈 2. 4 个螺钉 3. 常开驱动器单元 4. O 型圈 	<ol style="list-style-type: none"> 1. 4 个螺钉 2. 2 个用于平衡流口的 O 型圈 3. 平衡流口 4. 关闭弹簧 5. 膜片 6. 用于先导系统的 2 个 O 型圈

6 在线支持

丹佛斯提供广泛的支持以及产品，包括数字产品信息、软件、移动 app 和专家指导。请参见下面的可选产品介绍。

丹佛斯产品商店



丹佛斯产品在线商店是您的一站式商店，无论您在世界的哪个角落或制冷行业的哪个领域，都可以在此处购买所有相关产品。快速访问产品规格、代码、技术文档、认证、配件等基本信息。开始浏览 store.danfoss.com。

查找技术文档



查找启动和运行项目所需的技术文档。直接访问我们的官方数据表、证书和声明、手册和指南、3D 模型和图纸、案例故事、手册等。

立即访问 www.danfoss.com/en/service-and-support/documentation，在其中开始搜索。

丹佛斯课堂



丹佛斯课堂是一个免费的在线学习平台。它提供了专门设计的课程和材料，可帮助工程师、安装人员、服务技术人员和批发商更好地了解产品、应用、行业主题和趋势，帮助您更好地开展工作。

在 www.danfoss.com/en/service-and-support/learning 免费创建您的丹佛斯课堂帐户。

获取本地信息和支持



当地丹佛斯网站是获取帮助和我们公司和产品相关信息的主要来源。查找产品可用性，获取最新的地区新闻，或使用您自己的语言与附近专家联系。

在此处查找您当地的丹佛斯网站：www.danfoss.com/en/choose-region。

备件



使用智能手机访问丹佛斯备件和检修套件目录。该 App 包含各种空调和制冷应用组件，如阀门、过滤器、压力开关和传感器。

免费下载备件 App：www.danfoss.com/en/service-and-support/downloads。

丹佛斯(中国)投资有限公司

Climate Solutions • danfoss.cn • +86 400 061 9988 • chinacs@danfoss.com

任何信息，包括但不限于产品手册、目录、广告等中包含的产品选择、产品应用或使用、产品设计、重量、尺寸、功率或其他技术信息，无论以书面、口头、电子、在线或通过下载等形式，均仅作信息了解，仅在报价或订单确认书明示表达的情况下并仅在此范围内具备约束力。对于产品目录、手册、视频及其他印刷资料中出现的错误，Danfoss 不予负责。Danfoss 公司保留不另行通知更改产品的权利。此权利同样适用于已经订购但尚未交付的产品，前提是该等更改不应对方约定的产品规格或产品形式、适合度或功能产生重大影响。本资料中的所有商标均为 Danfoss A/S 或 Danfoss 集团公司的财产。Danfoss 和 Danfoss 徽标是 Danfoss A/S 的商标。保留所有权利。