

Техническое описание

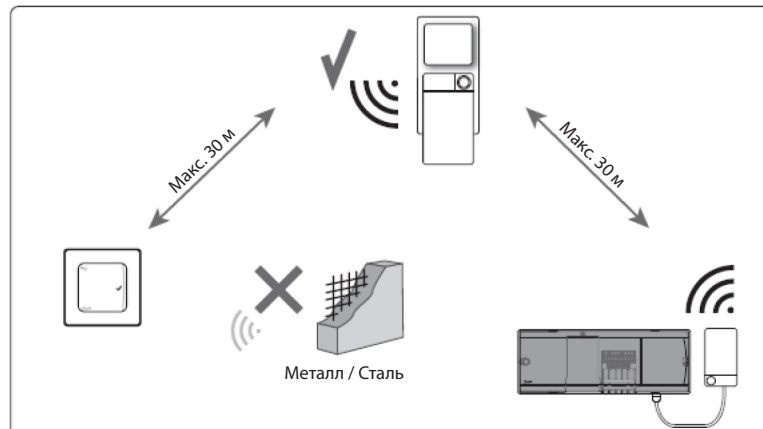
Повторитель Danfoss *Icon*™

Описание



Повторитель Danfoss *Icon*™ используется для увеличения дальности беспроводной связи между термостатами и контроллером *Icon*™ Master Controller или для устранения ошибок в системе, связанных с объектами, препятствующими прохождению сигнала. Повторитель можно подключать непосредственно к розетке 230 В.

Варианты применения



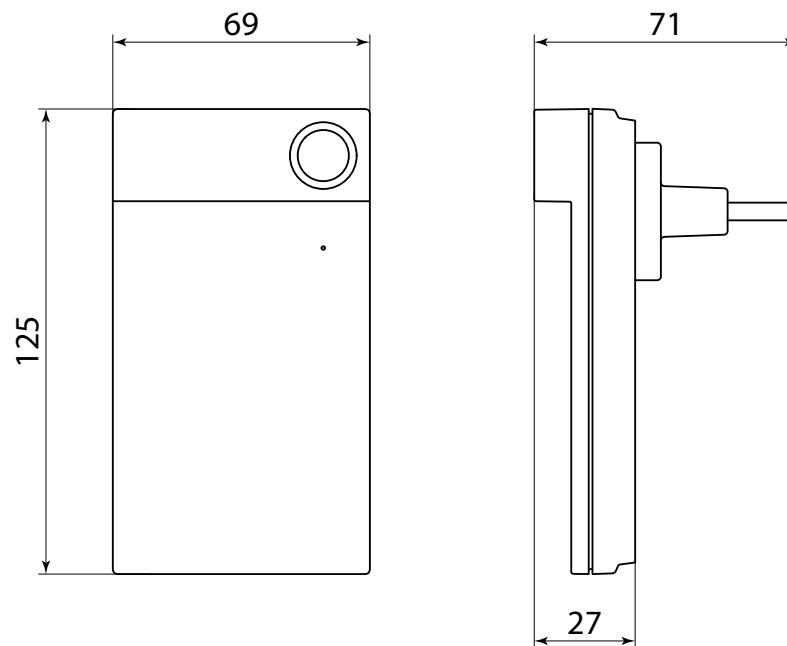
Информация для заказа

Изделие	Код
Повторитель Danfoss <i>Icon</i> ™	088U1102

Технические характеристики

Назначение	Увеличение дальности распространения радиосигнала.
Температура окружающей среды, непрерывное использование	От 0 °С до +40 °С
Частота	868,4-869,85 МГц
Класс защиты IP	IP 20
Соответствие требованиям следующих директив:	RED, RoHS, WEEE
Класс защиты Радио	Класс III
Напряжение питания	230 перем. тока 50 Гц
Температура испытания на твердость вдавливанием шарика	75 °С
Контроль степени загрязнения окружающей среды	Степень 2, использование в обычных бытовых условиях
Класс ПО	Класс А
Номинальное импульсное напряжение	4 кВ
Продолжительность работы	Постоянное подключение
Диапазон температур хранения и транспортировки	От -20 °С до +65 °С
Указания по утилизации	Изделие следует утилизировать в соответствии правилами утилизации отходов электронного оборудования.

Чертежи



Повторитель Danfoss Icon™ 088U1102

Центральный офис • ООО «Данфосс»
Heating Segment • heating.danfoss.ru • +7 (495) 792 57 57 • E-mail: he@danfoss.ru

Компания «Данфосс» не несет ответственности за опечатки в каталогах, брошюрах и других изданиях, а также оставляет за собой право на модернизацию своей продукции без предварительного оповещения. Это относится также к уже заказанным изделиям при условии, что такие изменения не повлекут за собой последующих корректировок уже согласованных спецификаций. Все торговые марки в этом материале являются собственностью соответствующих компаний. «Данфосс» и все логотипы Danfoss являются торговыми марками компании ООО «Данфосс». Все права защищены.