

Opis techniczny

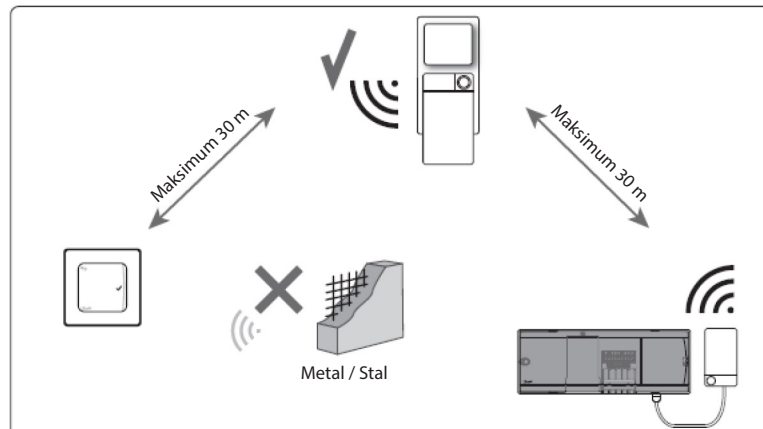
Wzmacniacz Danfoss *Icon*™

Opis



Wzmacniacz Danfoss *Icon*™ jest stosowany dla zwiększenia odległości zasięgu łączności bezprzewodowej między termostatami a sterownikiem nadrzędnym oraz dla wyeliminowania błędów w systemie, związanych z obiektami, przeszkadzającymi w przekazywaniu sygnału. Wzmacniacz podłącza się bezpośrednio do gniazdka zasilania 230 V.

Stosowanie



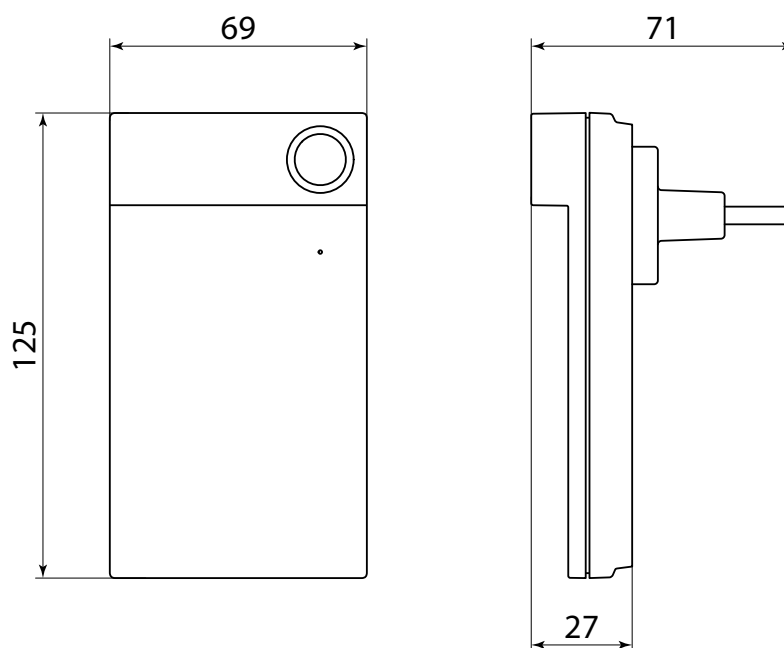
Informacja dla zamówienia

Wyrób	Kod
Wzmacniacz Danfoss <i>Icon</i> ™	088U1102

Tecnicical data

Przeznaczenie	Zwiększenie odległości transmisji sygnału radiowego.
Zakres temperatury otoczenia, ciągle wykorzystanie	Od 0 °C do +40 °C
Częstotliwość	868,4-869,85 MHz
Stopień ochrony (klasa IP)	IP 20
Zgodność z wymienionymi dyrektywami	RED, RoHS, WEEE
Stopień ochrony, Moduł radiowy	Klasa III
Napięcie zasilania	230 V~ 50 Hz
Temperatura dla testu wytrzymałości termoplastycznej	75 °C
Kontrola stopnia zanieczyszczenia	Stopień 2, wykorzystanie w zwykłych warunkach domowych
Klasa ochrony przeciwpożarowej	Klasa A
Znamionowe napięcie impulsowe	4 kV
Czas pracy	Podłączone na stałe
Zakres temperatur, przechowywanie i transport	Od -20 °C do +65 °C
Instrukcje w sprawie utylizacji	Produkt należy utylizować zgodnie z wymogami dotyczącymi odpadów elektronicznych.

Kreślenie



Wzmacniacz Danfoss Icon™ 088U1102

Danfoss Poland Sp. z o.o.

z siedzibą w Grodzisku Mazowieckim 05-825 przy ul. Chrzanowskiej 5, zarejestrowana w Sądzie Rejonowym dla m. st. Warszawa w Warszawie, XIV Wydział Gospodarczy Krajowego Rejestru Sądowego, KRS: 0000018540, NIP: 586-000-58-44, REGON: 190209149, Kapitał Zakładowy 31 922 100 zł Heating Segment • heating.danfoss.pl • +48 22 104 00 00 • E-mail: bok@danfoss.com

Danfoss nie ponosi odpowiedzialności za możliwe błędy drukarskie w katalogach, broszurach i innych materiałach drukowanych. Dane techniczne zawarte w broszurze mogą ulec zmianie bez wcześniejszego uprzedzenia, jako efekt stałych ulepszeń i modyfikacji naszych urządzeń. Wszystkie znaki towarowe w tym materiale są własnością odpowiednich spółek. Danfoss, logotyp Danfoss są znakami towarowymi Danfoss A/S. Wszystkie prawa zastrzeżone.