

Techninis aprašymas

Pagrindinis valdiklis Danfoss Icon™ 24 V

Aprašymas



Danfoss Icon™ – tai modulinė kiekvienos atskiros patalpos šildymo reguliavimo valdymo sistema. Pagal poreikį šildymo reguliavimą galima valdyti per laidinę arba per belaidę sistemą, arba naudoti abiejų technologijų derinį.

Centrinė sistemos dalis yra pagrindinis valdiklis Danfoss Icon™ 24 V, kuris suderina ir jungia sistemą. Pagrindinį valdiklį Danfoss Icon™ 24 V yra paprasta montuoti ir nustatyti programos su nustatytais parametrais ir intuityviai aiškios jutiklinės sąsajos dėka.

Sistemos funkciniai ypatumai (kai kurioms funkcijoms reikalingas papildomas modulis):

- Automatinio balansavimo (PWM+) dėka pagrindinis valdiklis užtikrina sistemos hidraulinį balansavimą atsižvelgiant į faktinį poreikį konkrečioje patalpoje.
- Nereikia preliminarinių nustatymų kolektoriuje.
- Galimybė valdyti įjungimą/išjungimą
- Pavaros funkcionavimas NC/NO (normaliai uždarytas/normaliai atidarytas) režime.
- Vėsinimo režimo perjungimas (reikalingas papildomas modulis).

- Palaiko įvairių konfigūracijų 2, 3 arba 4 vamzdžių sistemas (Informacija apie visas konfigūracijas pateikta Papildomo modulio naudojimo instrukcijoje).
- Į sistemą tiekiamo vandens temperatūros reguliavimas (reikalingas papildomas modulis), gali būti nustatytas palaikyti nuolatinę temperatūrą arba reguliuoti temperatūrą atsižvelgiant į šilumos patalpose suvartojimą.
- Išėjamoji galia – 230 V su apsauginiu žeminiu cirkuliaciniam siurbliui.
- Išėjamoji galia – 230 V (pavyzdžiui, režimui „visada įjungta“).
- Signalo apie šildymo poreikį siuntimas (pavyzdžiui, relei be potencialo).
- Galima sukurti belaidę sistemą pridėjus radijo modulį (reikalingas belaidėms sistemoms).
- Ryšis per elektros tinklo liniją (24 V termostatams).
- Galimybė kartu naudoti laidinius ir belaidžius termostatus vienoje sistemoje.
- Mobilus programa OC iOS ir Android įrenginiams (reikalingas programų modulis).

Informacija užsakymui

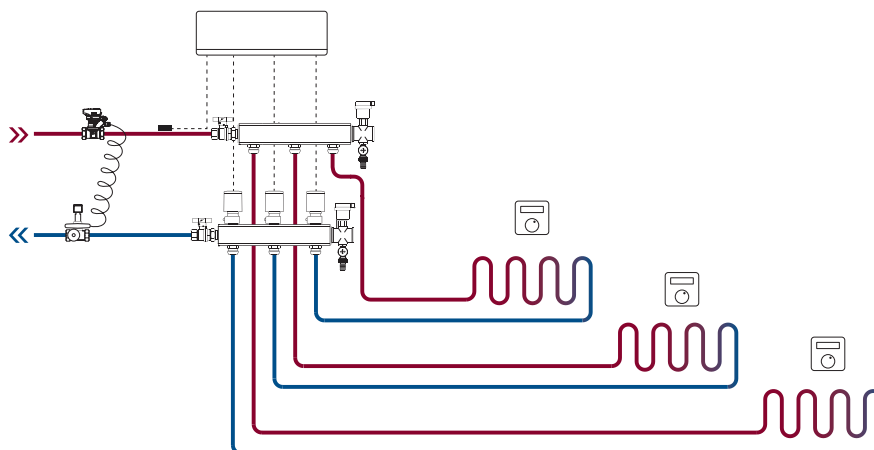
Gaminys	Kodas
Pagrindinis valdiklis Danfoss Icon™, 24 V, 10 kanalų	088U1071
Pagrindinis valdiklis Danfoss Icon™, 24 V, 15 kanalų	088U1072
Pagrindinis valdiklis Danfoss Icon™, 24 V, 10 kanalų, CH	088U1074
Pagrindinis valdiklis Danfoss Icon™, 24 V, 15 kanalų, CH	088U1075
Pagrindinis valdiklis Danfoss Icon™, 24 V, 10 kanalų, NP	088U1077
Pagrindinis valdiklis Danfoss Icon™, 24 V, 15 kanalų, NP	088U1078

Priedai

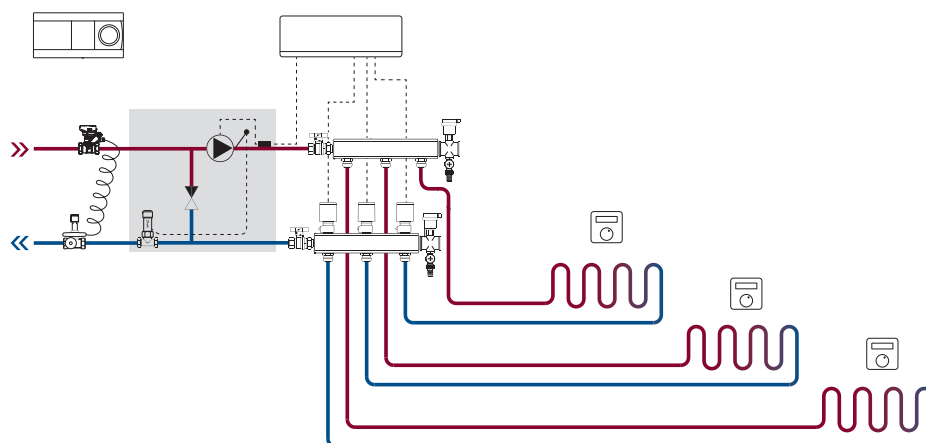
Gaminys	Kodas
Papildomas modulis Danfoss Icon™	088U1100
Programos modulis Danfoss Icon™	088U1101
Signalo stiprintuvas Danfoss Icon™ ir Danfoss Link™	088U1102
Radijo modulis Danfoss Icon™	088U1103

Naudojimo variantai

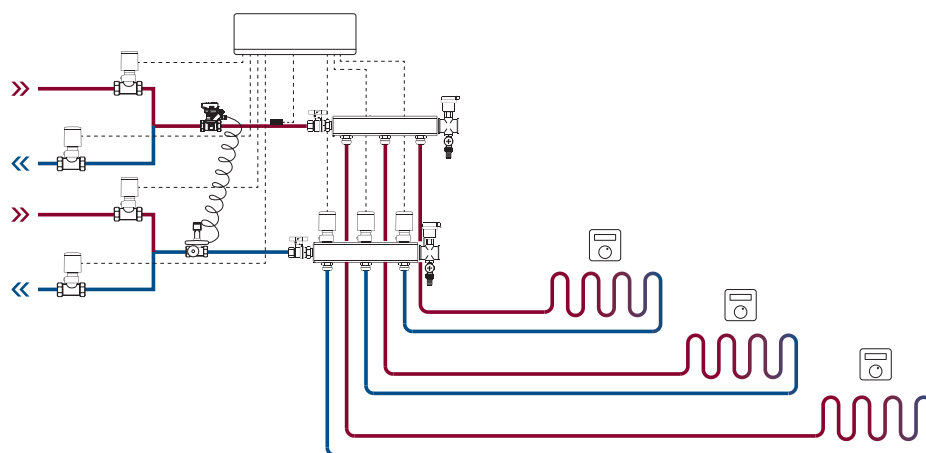
1 pavyzdys: 2 vamzdžių sistema (vėsinimas (papildoma funkcija))



2 pavyzdys: 2 vamzdžių sistema su maišymo mazgu (į sistemą tiekiamo vandens temperatūros reguliavimas (papildoma funkcija))



3 pavyzdys: 4 vamzdžių sistema (vėdinimas)



Techninės charakteristikos

Visų Danfoss Icon™ gaminių bendrosios charakteristikos

Informacija apie visus naudojimo variantus pateikta Papildomo modulio montavimo instrukcijoje.

Rutulinio slėgio bandymo temperatūra	75 °C
Aplinkos taršos valdymo laipsnis	2 laipsnis, naudojimas įprastinėje buitinėje aplinkoje
Programinės įrangos klasė	A klasė
Nominali impulso įtampa	4 kV
Veikimo laikas	Nuolat prijungtas
Laikymo ir transportavimo temperatūrų diapazonas	nuo -20 °C iki +65 °C
Šalinimo nurodymai	Gaminys turi būti šalinamas pagal elektroninių atliekų šalinimo taisykles

Pagrindinis 24 V valdiklis ir papildomas modulis

Maitinimo įtampa	220–240 V kint. įtampa
Maitinimo tinklo dažnis	50/60 Hz
Pavarų išvesties įtampa	24 V nuol. įtampa
Didžiausias vienos pavaros išvesties energijos suvartojimas	2W
Pavaros išvesčių skaičius (po 1 pavara vienam išvesties gnybtui)	10 arba 15 priklausomai nuo pagrindinio valdiklio tipo
Termostatų išvesties įtampa	24 V nuolatinė įtampa
Termostato energijos sąnaudos budėjimo režime	0,2 W
Didžiausias termostatų skaičius	10 arba 15 priklausomai nuo pagrindinio valdiklio tipo
Didžiausias laidų, jungiančių pagrindinį valdiklį su 24 V termostatu, ilgis (priklauso nuo naudojamo kabelio tipo)	Naudojant 2 x 2 x 0,6 mm ² STP/UTP: 100 m Naudojant 2 x 0,5 mm ² : 150 m Naudojant > 2 x 0,75 mm ² : 200 m
Pagrindinio valdiklio energijos sąnaudos budėjimo režime	< 2 W
Didžiausias energijos suvartojimas neskaitant PWR 1 ir PWR 2 išvesčių naudojimo	< 50 W
Vidinė apsauga (nekeičiamasis saugiklis)	2,5 A
Išvestis „Relė“	Relė be įtampos, didžiausia apkrova 2 A
Pavarų išvesčių tipas	1C tipas (mikropertraukimas)
PWR 1 išvestis, tipas ir vardine didžiausia išvestis	1B tipas (mikroatjungimas)
PWR 2 išvestis, tipas ir įvertinta didžiausia išvestis	Tipas: Nuolatinė išvestis su nuolat įjungta įtampa 230 V, didž. 50 W
PWR 3 išvestis (papildoma; papildomame modulyje, naudojama rasos taško jutikliui)	24 V nuolatinė įtampa, didž. 1 W
1 įvestis (papildoma; papildomame modulyje, naudojimas priklauso nuo pasirinkto taikymo tipo)	Išorinio jungiklio įvestis (vidinė 24 V palaikoma)
2 įvestis (papildoma; papildomame modulyje, naudojimas priklauso nuo pasirinkto taikymo tipo)	Išorinio jungiklio įvestis (vidinė 24 V palaikoma)
3 įvestis, jutiklio įvestis (papildoma; papildomame modulyje)	Išorinis jutiklis, PT 1000 („Danfoss ESM 11“)
Matmenys ir svoris	Plotis 370 mm, aukštis 100 mm, storis 53 mm
Deklaruojama toliau nurodytu direktyvų reikalavimų atitiktis:	LVD, EMC, RoHS ir WEEE
Paskirtis	Atskirų kambarių temperatūros elektroninis valdymas
Įžeminimo metodas	Gamykloje prijungtas maitinimo laidas su apsauginio įžeminimo laidininku
Korpusas (IP klasė)	IP 20
Apsaugos klasė	II klases konstrukcija, su įžeminimo gnybtu
Nuolatinio naudojimo aplinkos temperatūros ribos	nuo 0 °C iki +50 °C

Techninės charakteristikos

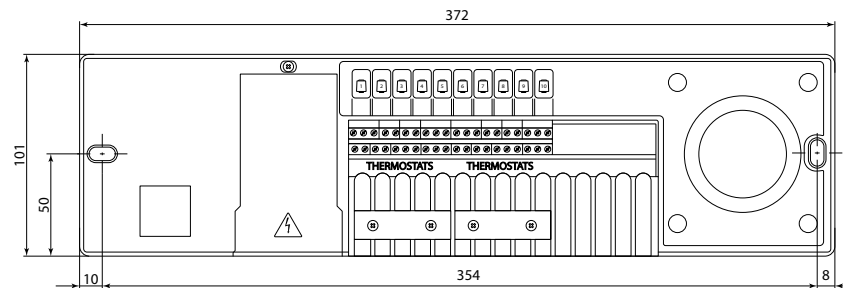
Radio modulis ir signalo stiprintuvas

Paskirtis	Siųstuvas ir imtuvas
Nuolatinio naudojimo aplinkos temperatūros ribos	nuo 0 °C iki +40 °C
Dažnis	869 MHz
Perdavimo galia	< 2,5 mW
Korpusas (IP klasė)	IP 20
Deklaruojama toliau nurodytu direktyvų reikalavimų atitiktis:	RED, RoHS, WEEE
Apsaugos klasė	Radio modulis: III klasės konstrukcija, signalo stiprintuvas: II klasės konstrukcija.
Maitinimo įtampa	Radio modulis: 5 V nuolatinė. Įtampa, signalo stiprintuvas: 230 V kintamoji įtampa, 50/60 Hz

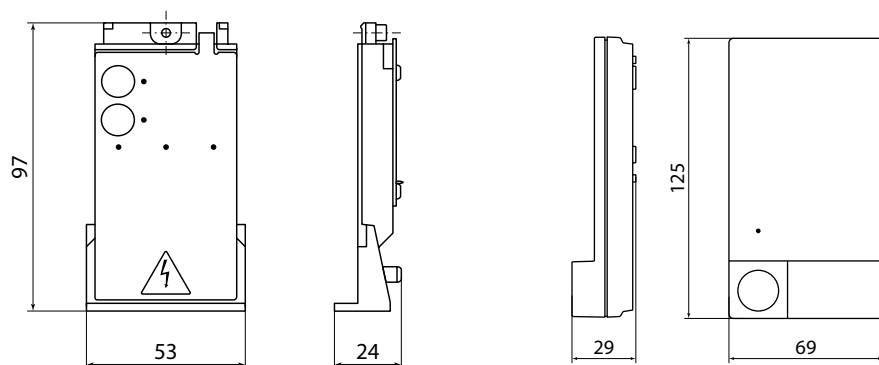
Programų modulis

Paskirtis	Wi-Fi siųstuvas ir imtuvas su Bluetooth ryšiu
Nuolatinio naudojimo aplinkos temperatūros ribos	nuo 0 °C iki +40 °C
Dažnis	2,4 GHz
Korpusas (IP klasė)	IP 20
Deklaruojama toliau nurodytu direktyvų reikalavimų atitiktis:	RED, RoHS, WEEE
Apsaugos klasė	Radio modulis: III klasė
Maitinimo įtampa	5 V nuolatinė įtampa

Brėžiniai



Pagrindinis valdiklis Danfoss Icon™ 24 V



Programų modulis Danfoss Icon™

Radio modulis Danfoss Icon™

Danfoss UAB

Šildymo grupė • heating.danfoss.lt • +370 5 210 5740 • El. paštas: klientucentras.lt@danfoss.com

Danfoss firma neatsako už galimas klaidas ir netikslumus kataloguose, bukletuose ir kituose spaudiniuose. Danfoss firma pasilieka teisę be išankstinio pranešimo keisti savo gaminius, taip pat ir užsakytus, su sąlyga, kad nereikės keisti jau suderintų specifikacijų. Visi paminėti spaudiniai prekių ženklai yra atitinkamų kompanijų nuosavybė. Danfoss ir Danfoss logotipas yra Danfoss A/S nuosavybė. Visos teisės saugomos.