

Техническое описание

# Контроллер Danfoss *Icon*™ Master Controller 24 В

Описание



Danfoss *Icon*™ – это модульная система регулирования отопления с покомнатным управлением. При необходимости ее можно настроить как проводную или беспроводную систему или же использовать сочетание обеих технологий.

Центральной частью системы является контроллер Danfoss *Icon*™ Master Controller 24 В, который связывает устройства в системе и позволяет настроить её.

Danfoss *Icon*™ Master Controller 24 В отличается простотой монтажа и настройки за счет использования приложения с предустановленными параметрами и интуитивно понятного сенсорного интерфейса.

**Функциональные особенности системы (для некоторых функций требуется модуль расширения):**

- Автоматическая балансировка (PWM+), которая обеспечивает выполнение гидравлической балансировки системы контроллером, исходя из фактической потребности в отоплении в конкретном помещении.
- Не требует предварительных настроек на коллекторе.
- Возможность регулирования On/Off
- Возможность подключения приводов NC/NO (нормально закрытый/нормально открытый).
- Переключение в режим охлаждения (требуется

модуль *Icon* Expansion).

- Поддержка 2-, 3- или 4-трубных систем в различных конфигурациях (чтобы получить информацию о всех конфигурациях см. Руководство по применению модуля расширения).
- Регулирование температуры воды, подаваемой в систему (требуется модуль *Icon* Expansion), может быть настроено либо на поддержание постоянной температуры, либо на регулирование температуры в соответствии с потреблением тепла в помещениях.
- Выход 230 В с защитным заземлением для циркуляционного насоса.
- Выход 230 В (например, для режима «всегда включено»).
- Выход сигнала потребности в отоплении (например, для беспотенциального реле).
- Систему можно сделать беспроводной, добавив радиомодуль (требуется для беспроводных систем).
- Связь по питающему кабелю (для проводных термостатов 24 В).
- Возможность одновременного использования проводных и беспроводных термостатов в одной системе.
- Мобильное приложение для устройств под управлением ОС iOS и Android (требуется модуль *Icon*™ App).

Информация для  
заказа

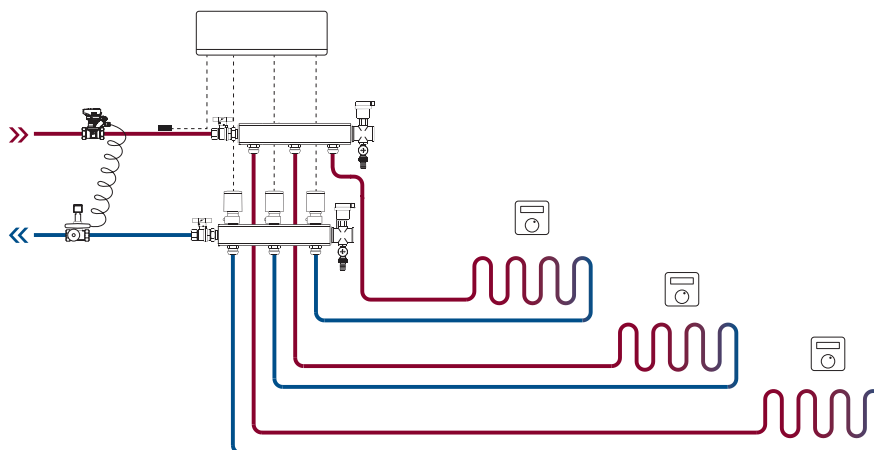
Изделие	Код
Главный контроллер Danfoss <i>Icon</i> ™, 24 В, 10-канальный	<b>088U1071</b>
Главный контроллер Danfoss <i>Icon</i> ™, 24 В, 15-канальный	<b>088U1072</b>
Главный контроллер Danfoss <i>Icon</i> ™, 24 В, 10-канальный, CH	<b>088U1074</b>
Главный контроллер Danfoss <i>Icon</i> ™, 24 В, 15-канальный, CH	<b>088U1075</b>
Главный контроллер Danfoss <i>Icon</i> ™, 24 В, 10-канальный, NP	<b>088U1077</b>
Главный контроллер Danfoss <i>Icon</i> ™, 24 В, 15-канальный, NP	<b>088U1078</b>

Дополнительные  
принадлежности

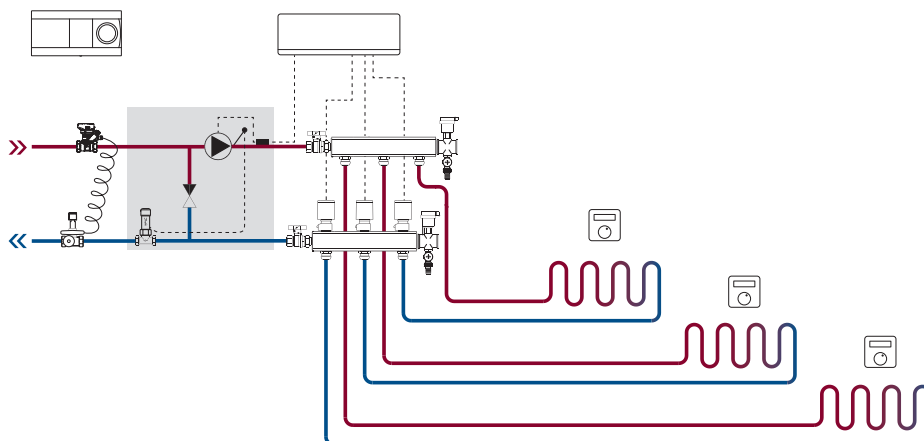
Изделие	Код
Модуль расширения Danfoss <i>Icon</i> ™ Expansion	<b>088U1100</b>
Модуль приложения Danfoss <i>Icon</i> ™ App	<b>088U1101</b>
Репитер Danfoss <i>Icon</i> ™ и Danfoss Link™	<b>088U1102</b>
Радиомодуль Danfoss <i>Icon</i> ™	<b>088U1103</b>

Варианты применения

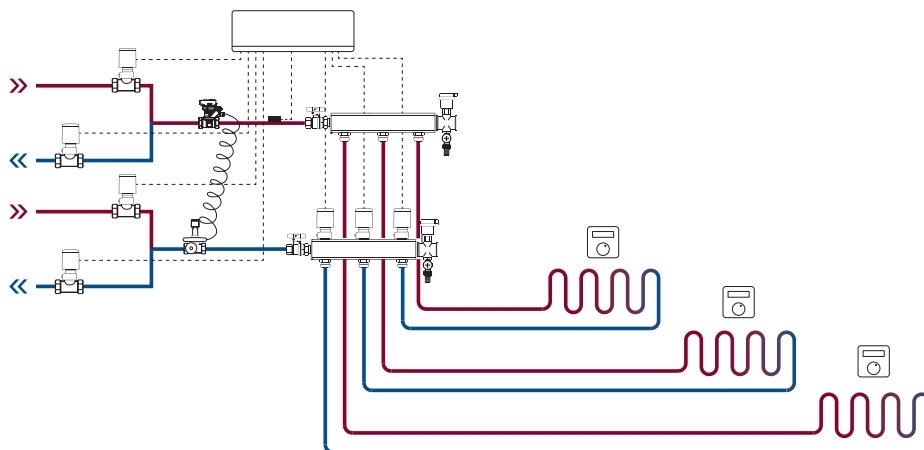
Пример 1: 2-трубная система (охлаждение (опция))



Пример 2: 2-трубная система со смесительным узлом (регулирование температуры воды, подаваемой в систему, (опция))



Пример 3: 4-трубная система (охлаждение)



**Технические характеристики**

Общие характеристики всех изделий Danfoss Icon™

Для получения информации о всех вариантах применения см. Руководство по установке модуля расширения.

Температура испытания на твердость вдавливанием шарика	75 °С
Контроль степени загрязнения окружающей среды	Степень 2, использование в обычных бытовых условиях
Класс ПО	Класс А
Номинальное импульсное напряжение	4 кВ
Продолжительность работы	Постоянное подключение
Диапазон температур хранения и транспортировки	От -20 °С до +65 °С
Указания по утилизации	Изделие следует утилизировать в соответствии правилами утилизации отходов электронного оборудования.

Icon Master Controller 24 В и модуль расширения Icon™ Expansion (опция)

Напряжение питания	220–240 В пер. тока
Частота сети питания	50/60 Гц
Выходное напряжение, приводы	24 В пост. тока
Макс. энергопотребление на выход привода	2 Вт
Количество выходов приводов (1 привод на клемму выхода)	10 или 15 в зависимости от типа главного контроллера
Выходное напряжение, термостаты	24 В пост. тока
Энергопотребление на термостат в режиме ожидания	0,2 Вт
Максимальное число термостатов	10 или 15 в зависимости от типа главного контроллера
Максимальная длина провода, соединяющего главный контроллер и термостат (24 В) (зависит от типа используемого кабеля)	Витая пара STP/UTP 2 x 2 x 0,6 мм <sup>2</sup> : 100 м Кабель сечением 2 x 0,5 мм <sup>2</sup> : 150 м Кабель сечением > 2 x 0,75 мм <sup>2</sup> : 200 м
Потребление в режиме ожидания, главный контроллер	< 2 Вт
Макс. энергопотребление, за исключением использования выходов PWR 1 и PWR 2	< 50 Вт
Внутренняя защита (предохранитель, незаменяемый)	2,5 А
Выходное реле	Беспотенциальное реле, макс. нагрузка 2 А
Выходы привода, тип	Тип 1С (микропрерывание)
Выход PWR 1, тип и номинальная макс. выходная мощность	Тип 1В (микроотключение)
Выход PWR 2, тип и номинальная макс. выходная мощность	Тип: постоянный выход, всегда под напряжением 230 В, макс. 50 Вт
Выход PWR 3 (дополнительный, на модуле расширения, используется для датчика точки росы)	24 В пост. тока, макс. 1 Вт
Вход 1 (дополнительный, на модуле расширения, используется в соответствии с выбранным применением)	Вход внешнего переключателя (внутренняя нагрузка 24 В)
Вход 2 (дополнительный, на модуле расширения, используется в соответствии с выбранным применением)	Вход внешнего переключателя (внутренняя нагрузка 24 В)
Вход 3, для датчика (опция, на модуле расширения)	Внешний датчик, РТ 1000 (Danfoss ESM 11)
Размеры	Ш: 370 мм, В: 100 мм, Г: 53 мм
Соответствие требованиям следующих директив:	LVD, EMC, RoHS и WEEE
Назначение	Покомнатное регулирование температуры
Способ заземления	Установленный в заводских условиях электрический шнур, включая проводник защитного заземления
Класс защиты IP	IP 20
Класс защиты	Конструкция класса II с клеммой заземления
Диапазон температур окружающей среды, непрерывное использование	От 0 °С до +50 °С

## Технические характеристики

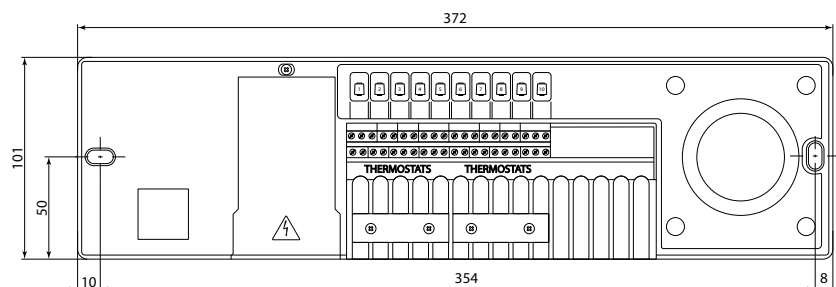
### Радиомодуль и повторитель

Назначение	Приемо-передающее устройство
Диапазон температур окружающей среды, непрерывное использование	От 0 °С до +40 °С
Частота	869 МГц
Мощность сигнала передатчика	< 2,5 мВт
Класс защиты IP	IP 20
Соответствие требованиям следующих директив:	RED, RoHS, WEEE
Класс защиты	Радиомодуль: конструкция класса III Повторитель: конструкция класса II
Напряжение питания	Радиомодуль: 5 В пост. тока, повторитель: 230 В перем. тока, 50/60 Гц

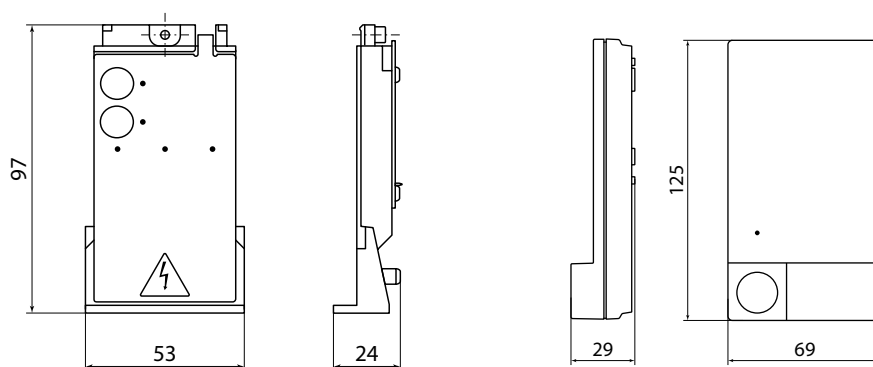
### Модуль приложения Icon App

Назначение	Приемо-передающее устройство Wi-Fi и Bluetooth
Температура окружающей среды, непрерывное использование	От 0 °С до +40 °С
Частота	2,4 ГГц
Класс защиты IP	IP 20
Соответствие требованиям следующих директив:	RED, RoHS, WEEE
Класс защиты	Радиомодуль: Класс III
Напряжение питания	5 В пост. тока

## Размеры



Контроллер Danfoss Icon™ Master Controller 24 B



Модуль расширения Danfoss Icon™ Expansion

Радиомодуль Danfoss Icon™

Центральный офис • ООО «Данфосс»

Heating Segment • heating.danfoss.ru • +7 (495) 792 57 57 • E-mail: he@danfoss.ru

Компания «Данфосс» не несет ответственности за опечатки в каталогах, брошюрах и других изданиях, а также оставляет за собой право на модернизацию своей продукции без предварительного оповещения. Это относится также к уже заказанным изделиям при условии, что такие изменения не повлекут за собой последующих корректировок уже согласованных спецификаций. Все торговые марки в этом материале являются собственностью соответствующих компаний. «Данфосс» и все логотипы Danfoss являются торговыми марками компании ООО «Данфосс». Все права защищены.