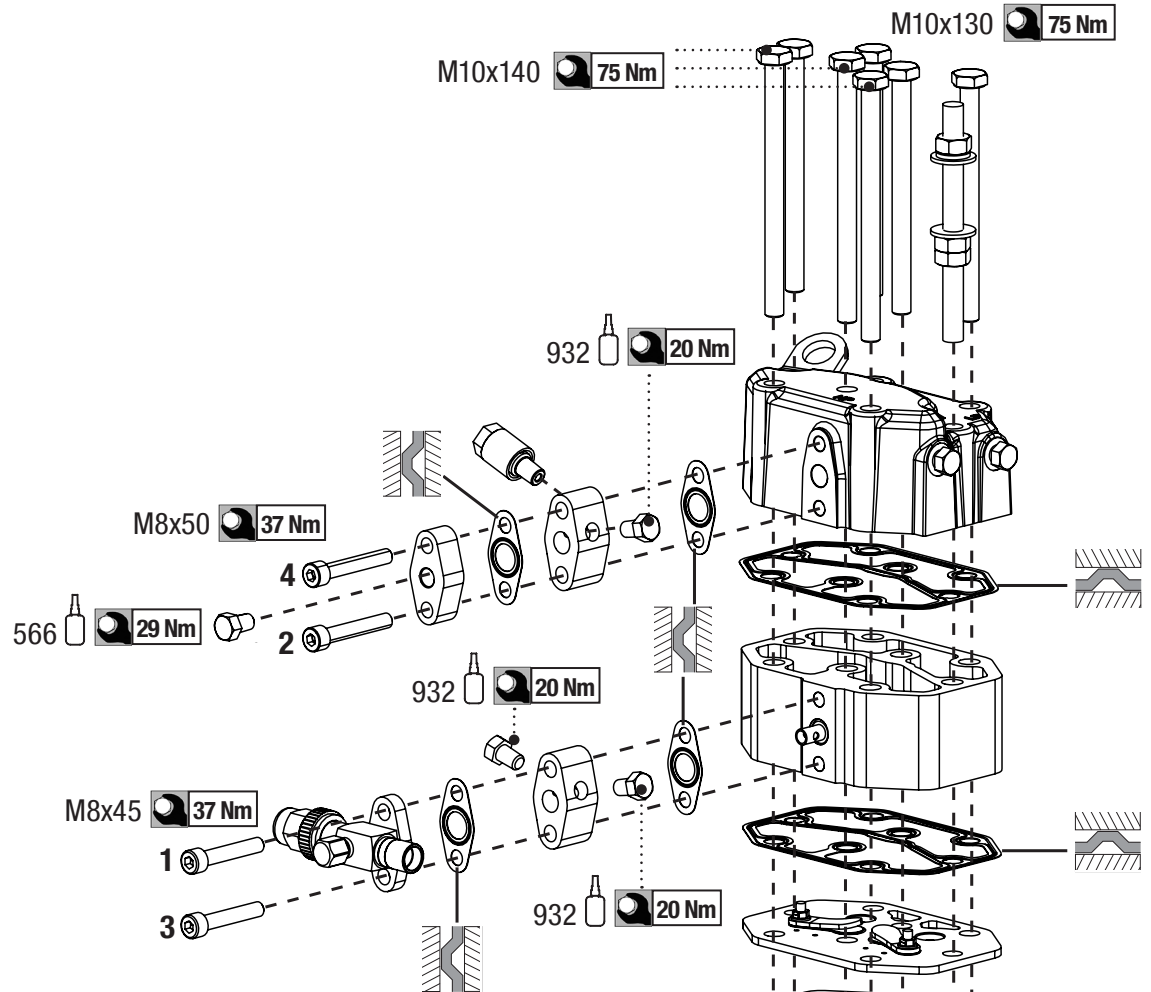


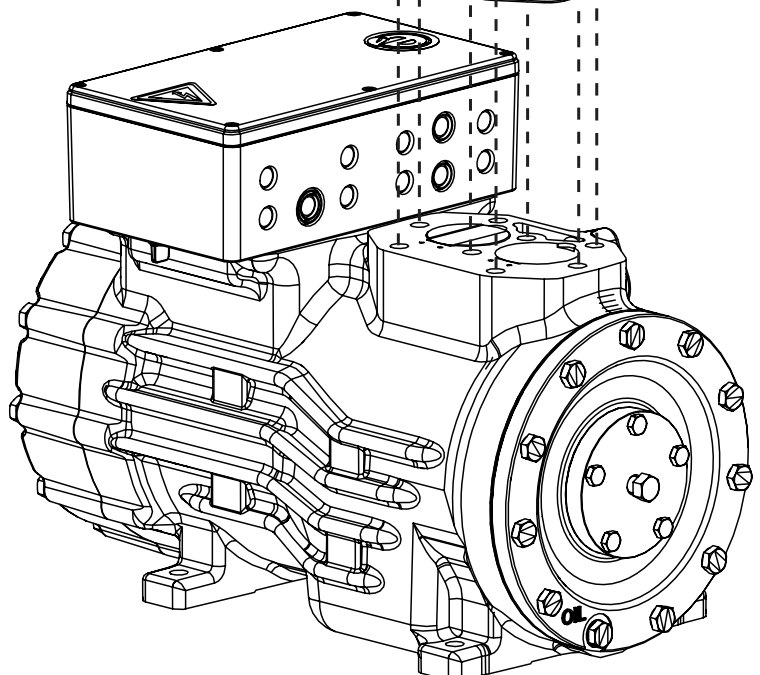
**D** **GB** **F**



Teile Nummer * Parts number * Numéro de pièce *	Beschreibung Description Description	Verdichtertyp Compressor type Type de compresseur
097B50713	Ø 30	HGX12/20-4 S CO <sub>2</sub>
097B50099	Ø 38	HGX12/30-4 S CO <sub>2</sub>
097B50098	Ø 34	HGX12/40-4 S CO <sub>2</sub>
097B50099	Ø 38	HGX12/50-4 S CO <sub>2</sub>
097B50100	Ø 41,5	HGX12/60-4 S CO <sub>2</sub>
097B50101	Ø 45	HGX12/70-4 S CO <sub>2</sub>

\*Bitte um Beachtung, dass die ehemaligen Bock ref. Nummern ohne 097B sind  
 \* Please note that the legacy BOCK ref. numbers are without 097B  
 \* Merci de noter que les références BOCK actuelles ne comportent pas 097B

Einbaulage der Stahlsickendichtung  
 Installation position of the steel bead seal  
 Position de montage du joint à nervures en acier



**Wichtig!**  
Anzugsreihenfolge bei Montage der Schrauben einhalten, siehe Seite 2.

**Important!**  
Observe the tightening sequence when fitting the screws, see page 2.

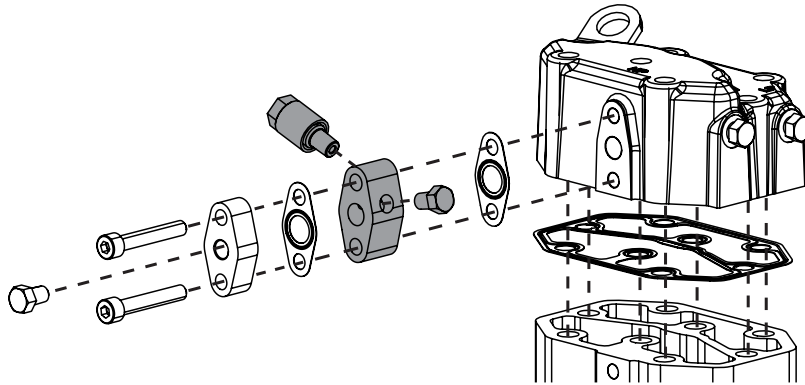
**Important !**  
Respecter l'ordre de serrage lors du montage des vis, voir page 2.

**D** **GB** **F**

**Wichtige Hinweise**

**Important notes**

**Remarques importantes**



Den bestehenden Zwischenflansch mit HD Sicherheitsventil und Anschluss für Druckschalter am Zylinderdeckel weiterverwenden.

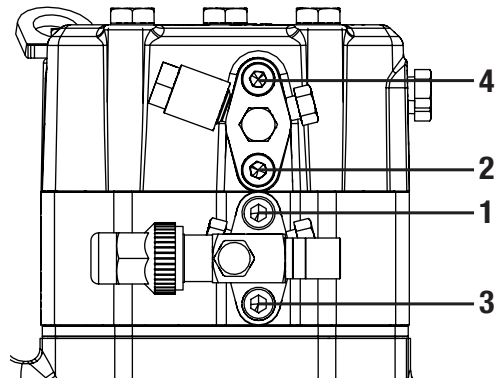
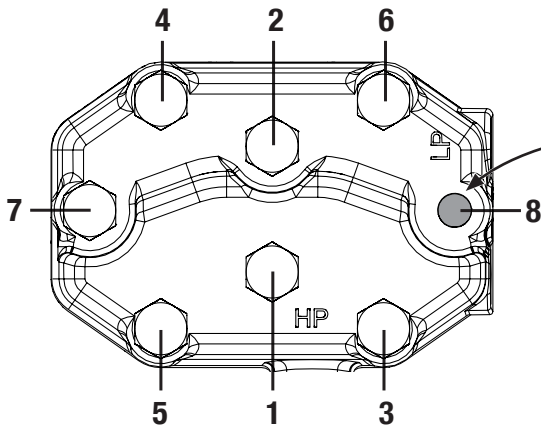
Continue to use the existing intermediate flange with HP safety valve and connection for pressure switch on the cylinder cover.

Réutiliser la bride intermédiaire existante avec la soupape de sécurité HD et le raccord pour le pressostat sur le couvercle du cylindre.

**Anzugsreihenfolge einhalten, siehe Nummerierung**

**Observe the order of dressing, see numbering**

**Respecter l'ordre des combinaisons, voir numérotation**



Zur Montage des Druckschalters auf dem Zylinderkopf befindet sich im Bausatz ein Gewindebolzen in der entsprechenden Länge.

A threaded bolt of the appropriate length is included in the kit for mounting the pressure switch on the cylinder head.

Pour le montage du pressostat sur la culasse, le kit contient un boulon fileté de la longueur correspondante.