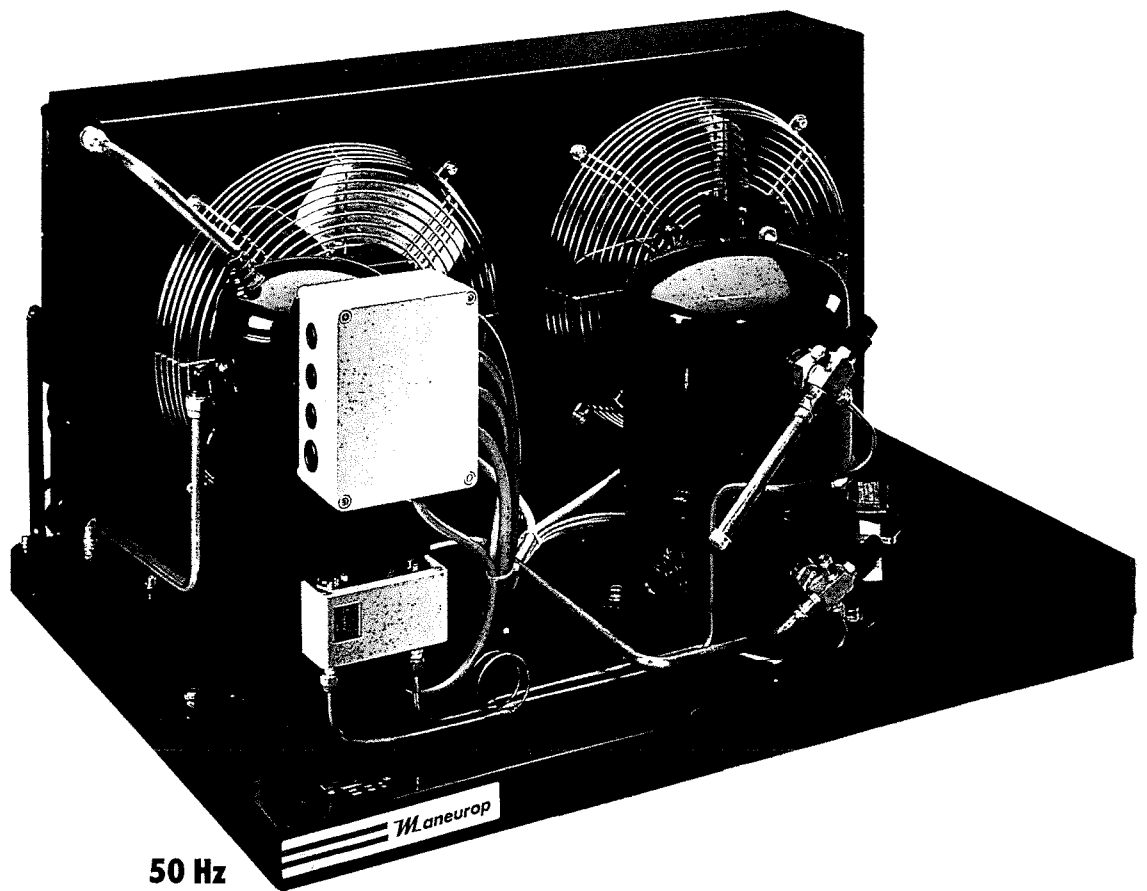


**GROUPES DE
CONDENSATION A AIR**

GMH

**HAUTES TEMPERATURES
AMBIANTES**



50 Hz

Maneurop

Spécifications générales

Compresseur :

Les groupes GMH sont équipés du compresseur "toutes applications" MT.

Condenseur :

Batterie tube cuivre et ailettes aluminium, largement dimensionnée, bonne distribution d'air et protection mécanique assurées par un habillage métallique. Cette conception garantit d'excellentes performances, particulièrement pour des températures ambiantes élevées.

Moto-ventilateur :

1 ou 2 moto-ventilateurs "basse vitesse" à hautes performances avec protection interne.

Grille de protection :

Tous modèles.

Réservoir :

Service des Mines et T.Ü.V.

Pressostat HP-BP combiné :

Tous modèles.

Boîtier électrique :

Tous les composants sont raccordés sur un bornier. Les groupes monophasés sont livrés avec relais et condensateurs de démarrage.

Vannes :

Vanne aspiration (Rotolock) tous modèles.
Vanne de refoulement (Rotolock) tous modèles.
Vanne liquide (sur réservoir) tous modèles.

Résistance de carter :

PTC autorégulante pour tous modèles exceptés les modèles 5.

Voyant d'huile :

Tous modèles;

Peinture :

Tous les groupes sont peints en bleu Maneurop.

Tests :

Tous les groupes sont essayés en usine, rotation comprise, et livrés avec une charge de sécurité azote.

Capotage extérieur :

Aluminium laqué blanc. Tous modèles en option.

► Codification

Exemple : **GMH 80-4 T**

Groupe haute température
ambiante _____

Type compresseur MT _____

Ventilateur triphasé

Code moteur compresseur

Spécifications techniques

| Modèle | Compresseur* | | Moto-ventilateur | | | | | Batterie | Réservoir dm ³ | Capotage |
|---------|--------------|---------------------------------|------------------|-----|-----|---------------|-------------------------------|----------|---------------------------|----------|
| | Modèle | Volume balayé m ³ /h | Ø mm | Nbr | W | Vitesse tr/mn | Débit d'air m ³ /h | | | |
| GMH 22 | MT22JC | 6,58 | 350 | 1 | 190 | 1300 | 2650 | A2 | 3 | CA2 |
| GMH 28 | MT28JE | 8,29 | 350 | 1 | 190 | 1300 | 2550 | B2 | 3 | CB2 |
| GMH 32 | MT32JF | 9,30 | 350 | 1 | 190 | 1300 | 2450 | C2 | 3 | CC2 |
| GMH 36 | MT36JG | 10,60 | 350 | 2 | 190 | 1300 | 4500 | P2 | 8 | CP2 |
| GMH 40 | MT40JH | 12,00 | 350 | 2 | 190 | 1300 | 4000 | Q2 | 8 | CQ2 |
| GMH 50 | MT50HK | 14,80 | 350 | 2 | 190 | 1300 | 3900 | D2 | 8 | CD2 |
| GMH 64 | MT64HM | 18,60 | 350 | 2 | 190 | 1300 | 4900 | E2 | 10 | CE2 |
| GMH 80 | MT80HP | 23,70 | 500 | 2 | 350 | 900 | 6400 | F2 | 10 | CF2 |
| GMH 100 | MT100HS | 29,80 | 550 | 2 | 450 | 900 | 9200 | G2 | 14 | CG2 |
| GMH 125 | MT125HU | 37,60 | 550 | 2 | 450 | 900 | 10000 | H2 | 14 | CH2 |
| GMH 160 | MT160HW | 47,25 | 600 | 2 | 600 | 900 | 12500 | J2 | 14 | CJ2 |

* Pour détails complémentaires, consulter la documentation compresseurs CCO8.

Tensions disponibles (50Hz)

| Modèle | Compresseur | | Moto-ventilateur | |
|---------|-------------|---------|------------------|--------------|
| | 4 | 5 | M | T |
| | 380 V3 ~ | 220 V ~ | 220 V ~ | 220/380 V3 ~ |
| GMH 22 | ● | ● | ● | ● |
| GMH 28 | ● | ● | ● | ● |
| GMH 32 | ● | ● | ● | ● |
| GMH 36 | ● | | ● | ● |
| GMH 40 | ● | | ● | ● |
| GMH 50 | ● | | ● | ● |
| GMH 64 | ● | | ● | ● |
| GMH 80 | ● | | ● | ● |
| GMH 100 | ● | | ● | ● |
| GMH 125 | ● | | ● | ● |
| GMH 160 | ● | | ● | ● |

Performances - R22

| | te ta | +10 | | +5 | | 0 | | -5 | | -10 | | -15 | | -20 | |
|---------|----------|-------|-------|-------|-------|-------|------|-------|-------|-------|------|-------|------|-------|------|
| | | P.F. | P.A. | P.F. | P.A. | P.F. | P.A. | P.F. | P.A. | P.F. | P.A. | P.F. | P.A. | P.F. | P.A. |
| GMH 22 | 27 | 6780 | 1,7 | 5700 | 1,6 | 4710 | 1,5 | 3820 | 1,35 | 3030 | 1,2 | 2330 | 1,05 | 1720 | 0,9 |
| | 32 | 6330 | 1,8 | 5310 | 1,7 | 4380 | 1,55 | 3530 | 1,4 | 2780 | 1,25 | 2110 | 1,08 | 1530 | 0,9 |
| | 38 | 5780 | 1,95 | 4840 | 1,8 | 3970 | 1,65 | 3180 | 1,45 | 2470 | 1,3 | 1850 | 1,1 | 1300 | 0,95 |
| | 43 | 5310 | 2,05 | 4430 | 1,85 | 3620 | 1,7 | 2880 | 1,5 | 2220 | 1,35 | 1630 | 1,15 | | |
| | 46 | 5030 | 2,1 | 4190 | 1,9 | 3410 | 1,7 | 2710 | 1,55 | 2070 | 1,35 | | | | |
| GMH 28 | 27 | 8960 | 2,2 | 7660 | 2,1 | 6450 | 2 | 5340 | 1,85 | 4350 | 1,7 | 3460 | 1,55 | 2660 | 1,35 |
| | 32 | 8460 | 2,4 | 7220 | 2,25 | 6060 | 2,1 | 5010 | 1,95 | 4060 | 1,75 | 3200 | 1,6 | 2430 | 1,4 |
| | 38 | 7830 | 2,6 | 6670 | 2,45 | 5580 | 2,25 | 4600 | 2,05 | 3690 | 1,85 | 2880 | 1,65 | 2150 | 1,4 |
| | 43 | 7290 | 2,8 | 6200 | 2,55 | 5180 | 2,35 | 4240 | 2,1 | 3380 | 1,9 | 2610 | 1,65 | | |
| | 46 | 6960 | 2,9 | 5910 | 2,65 | 4920 | 2,4 | 4020 | 2,15 | 3190 | 1,9 | | | | |
| GMH 32 | 27 | 9840 | 2,7 | 8350 | 2,5 | 6990 | 2,35 | 5760 | 2,2 | 4660 | 2 | 3700 | 1,8 | 2870 | 1,6 |
| | 32 | 9260 | 2,85 | 7840 | 2,65 | 6540 | 2,45 | 5360 | 2,25 | 4310 | 2,05 | 3390 | 1,85 | 2590 | 1,65 |
| | 38 | 8560 | 3,1 | 7230 | 2,85 | 6010 | 2,6 | 4900 | 2,40 | 3910 | 2,15 | 3030 | 1,9 | 2270 | 1,65 |
| | 43 | 7980 | 3,25 | 6730 | 3 | 5570 | 2,75 | 4530 | 2,45 | 3590 | 2,2 | 2750 | 1,95 | | |
| | 46 | 7630 | 3,4 | 6430 | 3,1 | 5320 | 2,8 | 4310 | 2,5 | 3400 | 2,25 | | | | |
| GMH 36 | 27 | 11200 | 3,05 | 9600 | 2,85 | 8130 | 2,6 | 6790 | 2,4 | 5560 | 2,2 | 4460 | 2 | 3480 | 1,75 |
| | 32 | 10570 | 3,25 | 9050 | 3 | 7650 | 2,75 | 6360 | 2,5 | 5180 | 2,3 | 4120 | 2,05 | 3170 | 1,85 |
| | 38 | 9790 | 3,5 | 8370 | 3,2 | 7050 | 2,95 | 5820 | 2,65 | 4710 | 2,4 | 3700 | 2,15 | 2800 | 1,9 |
| | 43 | 9130 | 3,7 | 7790 | 3,4 | 6530 | 3,05 | 5370 | 2,8 | 4310 | 2,5 | | | | |
| | 46 | 8720 | 3,85 | 7430 | 3,5 | 6220 | 3,15 | 5100 | 2,85 | 4070 | 2,55 | | | | |
| GMH 40 | 27 | 12360 | 3,35 | 10550 | 3,15 | 8900 | 2,95 | 7410 | 2,7 | 6070 | 2,45 | 4870 | 2,15 | 3810 | 1,9 |
| | 32 | 11790 | 3,6 | 10030 | 3,4 | 8430 | 3,15 | 6970 | 2,85 | 5660 | 2,6 | 4490 | 2,3 | 3450 | 1,95 |
| | 38 | 11100 | 3,95 | 9400 | 3,65 | 7850 | 3,35 | 6440 | 3,05 | 5170 | 2,7 | 4030 | 2,4 | 3020 | 2,05 |
| | 43 | 10510 | 4,2 | 8870 | 3,9 | 7360 | 3,55 | 5990 | 3,2 | 4750 | 2,8 | | | | |
| | 46 | 10150 | 4,4 | 8540 | 4 | 7070 | 3,6 | 5720 | 3,25 | 4510 | 2,9 | | | | |
| GMH 50 | 27 | 15230 | 4 | 12710 | 3,65 | 10490 | 3,35 | 8550 | 3 | 6880 | 2,7 | 5470 | 2,35 | 4290 | 2,05 |
| | 32 | 14340 | 4,2 | 11950 | 3,85 | 9830 | 3,5 | 7980 | 3,2 | 6380 | 2,85 | 5040 | 2,5 | 3920 | 2,15 |
| | 38 | 13230 | 4,5 | 11000 | 4,1 | 9020 | 3,75 | 7280 | 3,35 | 5790 | 3 | 4520 | 2,65 | 3470 | 2,3 |
| | 43 | 12280 | 4,7 | 10190 | 4,3 | 8330 | 3,9 | 6690 | 3,5 | 5290 | 3,1 | 4100 | 2,75 | | |
| | 46 | 11700 | 4,85 | 9700 | 4,4 | 7910 | 4 | 6340 | 3,55 | 4990 | 3,15 | 3840 | 2,8 | | |
| GMH 64 | 27 | 19460 | 5,05 | 16410 | 4,7 | 13650 | 4,3 | 11170 | 3,95 | 8990 | 3,5 | 7090 | 3,1 | 5440 | 2,65 |
| | 32 | 18310 | 5,4 | 15420 | 5 | 12800 | 4,6 | 10450 | 4,15 | 8360 | 3,7 | 6540 | 3,3 | 4960 | 2,8 |
| | 38 | 16930 | 5,85 | 14260 | 5,35 | 11810 | 4,9 | 9600 | 4,4 | 7640 | 3,95 | 5920 | 3,45 | 4430 | 3 |
| | 43 | 15800 | 6,15 | 13290 | 5,65 | 11000 | 5,15 | 8920 | 4,6 | 7070 | 4,1 | 5450 | 3,6 | | |
| | 46 | 15120 | 6,35 | 12720 | 5,8 | 10520 | 5,25 | 8530 | 4,7 | 6750 | 4,2 | 5190 | 3,65 | | |
| GMH 80 | 27 | 23830 | 6,45 | 20250 | 5,95 | 16960 | 5,4 | 13980 | 4,9 | 11310 | 4,4 | 8940 | 3,9 | 6860 | 3,45 |
| | 32 | 22420 | 6,85 | 19030 | 6,3 | 15930 | 5,7 | 13100 | 5,15 | 10540 | 4,65 | 8270 | 4,1 | 6270 | 3,65 |
| | 38 | 20730 | 7,40 | 17620 | 6,75 | 14720 | 6,1 | 12070 | 5,5 | 9670 | 4,95 | 7530 | 4,4 | 5640 | 3,85 |
| | 43 | 19350 | 7,85 | 16440 | 7,15 | 13730 | 6,5 | 11250 | 5,85 | 8990 | 5,2 | 6970 | 4,65 | | |
| | 46 | 18510 | 8,15 | 15750 | 7,40 | 13160 | 6,7 | 10780 | 6,05 | 8610 | 5,4 | | | | |
| GMH 100 | 27 | 30580 | 6,9 | 25750 | 6,6 | 21430 | 6,3 | 17610 | 5,9 | 14240 | 5,45 | 11330 | 4,95 | 8860 | 4,45 |
| | 32 | 28610 | 7,4 | 24020 | 7 | 19920 | 6,6 | 16260 | 6,1 | 13040 | 5,6 | 10260 | 5,1 | 7890 | 4,55 |
| | 38 | 26290 | 8,05 | 22020 | 7,5 | 18150 | 7 | 14710 | 6,4 | 11690 | 5,85 | 9070 | 5,25 | 6830 | 4,65 |
| | 43 | 24380 | 8,6 | 20380 | 7,95 | 16750 | 7,3 | 13510 | 6,65 | 10650 | 6 | 8170 | 5,35 | 6050 | 4,7 |
| | 46 | 23260 | 8,95 | 19430 | 8,2 | 15950 | 7,5 | 12830 | 6,8 | 10080 | 6,1 | 7690 | 5,45 | | |
| GMH 125 | 27 | 38240 | 9,45 | 32380 | 8,8 | 27050 | 8,2 | 22270 | 7,55 | 18060 | 6,9 | 14390 | 6,25 | 11230 | 5,6 |
| | 32 | 35840 | 10,1 | 30290 | 9,4 | 25260 | 8,65 | 20750 | 7,95 | 16750 | 7,25 | 13270 | 6,55 | 10270 | 5,85 |
| | 38 | 32860 | 10,9 | 27760 | 10,05 | 23110 | 9,25 | 18930 | 8,45 | 15220 | 7,65 | 11970 | 6,85 | 9170 | 6,1 |
| | 43 | 30360 | 11,55 | 25650 | 10,6 | 21330 | 9,7 | 17450 | 8,8 | 13990 | 7,95 | 10950 | 7,1 | 8330 | 6,3 |
| | 46 | 28850 | 11,9 | 24380 | 10,9 | 20280 | 9,95 | 16570 | 9 | 13270 | 8,1 | 10370 | 7,25 | | |
| GMH 160 | 27 | 47510 | 12,05 | 40190 | 11,2 | 33580 | 10,4 | 27700 | 9,55 | 22500 | 8,75 | 17990 | 7,95 | 14130 | 7,1 |
| | 32 | 44460 | 12,85 | 37590 | 11,9 | 31380 | 11 | 25800 | 10,1 | 20880 | 9,2 | 16600 | 8,3 | 12940 | 7,4 |
| | 38 | 40790 | 13,85 | 34460 | 12,75 | 28710 | 11,7 | 23550 | 10,65 | 18980 | 9,65 | 15000 | 8,7 | 11580 | 7,75 |
| | 43 | 37660 | 14,65 | 31820 | 13,4 | 26490 | 12,2 | 21690 | 11,1 | 17430 | 10 | 13720 | 8,95 | 10530 | 7,95 |
| | 46 | 35780 | 15,1 | 30230 | 13,8 | 25160 | 12,5 | 20590 | 11,35 | 16530 | 10,2 | 12980 | 9,1 | | |

Puissances indiquées avec surchauffe 18 K.

Légende :

te : température d'évaporation en °C

ta : température ambiante en °C

P.F.: puissance frigorifique en W

P.A.: puissance absorbée en kW

Performances - R502

| | te | +5 | | 0 | | -5 | | -10 | | -15 | | -20 | |
|---------|----|-------|-------|-------|-------|-------|-------|-------|-------|-------|-------|-------|------|
| | | P.F. | P.A. | P.F. | P.A. | P.F. | P.A. | P.F. | P.A. | P.F. | P.A. | P.F. | P.A. |
| GMH 22 | 27 | 5700 | 1,65 | 4820 | 1,55 | 3980 | 1,4 | 3190 | 1,2 | 2470 | 1,05 | 1810 | 8,5 |
| | 32 | 5260 | 1,75 | 4440 | 1,6 | 3670 | 1,45 | 2940 | 1,3 | 2260 | 1,1 | 1650 | 0,9 |
| | 38 | 4700 | 1,85 | 3970 | 1,7 | 3270 | 1,55 | 2610 | 1,35 | 2000 | 1,15 | 1440 | 0,95 |
| | 43 | 4220 | 1,95 | 3560 | 1,8 | 2930 | 1,6 | 2330 | 1,4 | 1770 | 1,2 | 1260 | 1 |
| | 46 | 3920 | 2 | 3300 | 1,8 | 2720 | 1,6 | 2160 | 1,4 | 1630 | 1,2 | 1140 | 1 |
| GMH 28 | 27 | 7640 | 2,2 | 6580 | 2,05 | 5560 | 1,9 | 4580 | 1,7 | 3660 | 1,55 | 2790 | 1,35 |
| | 32 | 7120 | 2,35 | 6130 | 2,2 | 5200 | 2 | 4280 | 1,85 | 3420 | 1,65 | 2600 | 1,4 |
| | 38 | 6450 | 2,55 | 5580 | 2,35 | 4720 | 2,15 | 3890 | 1,95 | 3100 | 1,75 | 2350 | 1,5 |
| | 43 | 5870 | 2,65 | 5070 | 2,45 | 4290 | 2,25 | 3540 | 2 | 2810 | 1,8 | 2110 | 1,55 |
| | 46 | 5500 | 2,75 | 4760 | 2,55 | 4030 | 2,3 | 3320 | 2,05 | 2630 | 1,8 | 1970 | 1,6 |
| GMH 32 | 27 | 8380 | 2,6 | 7130 | 2,4 | 5970 | 2,25 | 4900 | 2,05 | 3920 | 1,8 | 3040 | 1,6 |
| | 32 | 7790 | 2,75 | 6640 | 2,55 | 5560 | 2,35 | 4560 | 2,15 | 3650 | 1,9 | 2820 | 1,7 |
| | 38 | 7060 | 2,95 | 6030 | 2,75 | 5050 | 2,5 | 4140 | 2,25 | 3300 | 2 | 2540 | 1,75 |
| | 43 | 6430 | 3,15 | 5490 | 2,9 | 4600 | 2,6 | 3770 | 2,35 | 3000 | 2,1 | 2300 | 1,85 |
| | 46 | 6040 | 3,2 | 5160 | 2,95 | 4320 | 2,7 | 3540 | 2,40 | 2810 | 2,15 | 2150 | 1,85 |
| GHM 36 | 27 | 9650 | 2,85 | 8320 | 2,7 | 7050 | 2,5 | 5850 | 2,25 | 4730 | 2 | 3680 | 1,75 |
| | 32 | 8990 | 3,1 | 7760 | 2,9 | 6580 | 2,65 | 5460 | 2,4 | 4400 | 2,15 | 3420 | 1,85 |
| | 38 | 8150 | 3,3 | 7040 | 3,1 | 5970 | 2,85 | 4950 | 2,55 | 3990 | 2,25 | 3080 | 1,95 |
| | 43 | 7410 | 3,5 | 6410 | 3,25 | 5440 | 2,95 | 4500 | 2,65 | 3610 | 2,35 | 2770 | 2,05 |
| | 46 | 6950 | 3,65 | 6010 | 3,35 | 5100 | 3,05 | 4220 | 2,75 | 3370 | 2,4 | 2580 | 2,1 |
| GMH 40 | 27 | 10660 | 3,2 | 9120 | 3,05 | 7680 | 2,8 | 6330 | 2,5 | 5100 | 2,2 | 3980 | 1,9 |
| | 32 | 10000 | 3,5 | 8560 | 3,25 | 7200 | 2,95 | 5930 | 2,65 | 4770 | 2,35 | 3700 | 2 |
| | 38 | 9160 | 3,8 | 7830 | 3,5 | 6580 | 3,2 | 5420 | 2,85 | 4340 | 2,5 | 3340 | 2,1 |
| | 43 | 8410 | 4,05 | 7190 | 3,7 | 6040 | 3,35 | 4960 | 2,95 | 3950 | 2,55 | 3020 | 2,15 |
| | 46 | 7940 | 4,2 | 6790 | 3,85 | 5700 | 3,45 | 4670 | 3,05 | 3710 | 2,6 | 2820 | 2,2 |
| GMH 50 | 27 | 13320 | 3,85 | 11360 | 3,65 | 9540 | 3,45 | 7860 | 3,15 | 6340 | 2,85 | 4980 | 2,55 |
| | 32 | 12360 | 4,1 | 10520 | 3,85 | 8810 | 3,6 | 7230 | 3,3 | 5800 | 2,95 | 4510 | 2,6 |
| | 38 | 11190 | 4,4 | 9500 | 4,1 | 7930 | 3,75 | 6480 | 3,4 | 5150 | 3,05 | 3960 | 2,7 |
| | 43 | 10190 | 4,6 | 8650 | 4,25 | 7190 | 3,9 | 5850 | 3,5 | 4620 | 3,1 | 3500 | 2,7 |
| | 46 | 9590 | 4,75 | 8130 | 4,35 | 6750 | 3,95 | 5480 | 3,55 | 4300 | 3,15 | 3240 | 2,75 |
| GMH 64 | 27 | 16870 | 5,25 | 14400 | 4,85 | 12130 | 4,5 | 10080 | 4,1 | 8220 | 3,7 | 6560 | 3,25 |
| | 32 | 15620 | 5,55 | 13290 | 5,1 | 11130 | 4,65 | 9160 | 4,2 | 7390 | 3,75 | 5790 | 3,3 |
| | 38 | 14190 | 5,9 | 12010 | 5,4 | 10000 | 4,85 | 8150 | 4,35 | 6470 | 3,8 | 4960 | 3,3 |
| | 43 | 13040 | 6,25 | 11010 | 5,65 | 9130 | 5,05 | 7380 | 4,45 | 5790 | 3,9 | 4360 | 3,35 |
| | 46 | 12380 | 6,5 | 10450 | 5,8 | 8640 | 5,15 | 6960 | 4,55 | 5430 | 3,95 | 4040 | 3,35 |
| GMH 80 | 27 | 20960 | 6,7 | 17890 | 6,2 | 15060 | 5,7 | 12490 | 5,15 | 10160 | 4,6 | 8090 | 4,05 |
| | 32 | 19470 | 7 | 16580 | 6,45 | 13900 | 5,9 | 11460 | 5,3 | 9260 | 4,75 | 7280 | 4,15 |
| | 38 | 17680 | 7,4 | 15010 | 6,8 | 12550 | 6,15 | 10280 | 5,5 | 8210 | 4,85 | 6360 | 4,25 |
| | 43 | 16200 | 7,75 | 13730 | 7,05 | 11450 | 6,35 | 9330 | 5,65 | 7390 | 4,95 | 5650 | 4,3 |
| | 46 | 15310 | 7,95 | 12970 | 7,2 | 10800 | 6,45 | 8770 | 5,7 | 6920 | 5 | 5250 | 4,35 |
| GMH 100 | 27 | 26190 | 7,45 | 22260 | 6,95 | 18660 | 6,45 | 15360 | 5,95 | 12390 | 5,45 | 9760 | 4,95 |
| | 32 | 24320 | 7,9 | 20620 | 7,3 | 17230 | 6,75 | 14100 | 6,2 | 11290 | 5,6 | 8780 | 5,1 |
| | 38 | 22140 | 8,35 | 18740 | 7,7 | 15600 | 7,05 | 12710 | 6,45 | 10090 | 5,8 | 7730 | 5,2 |
| | 43 | 20370 | 8,75 | 17260 | 8 | 14340 | 7,3 | 11640 | 6,6 | 9190 | 5,95 | 6990 | 5,3 |
| | 46 | 19340 | 9 | 16390 | 8,2 | 13620 | 7,45 | 11060 | 6,7 | 8720 | 6 | 6600 | 5,35 |
| GMH 125 | 27 | 33370 | 9,5 | 28160 | 8,7 | 23450 | 8 | 19270 | 7,3 | 15630 | 6,65 | 12500 | 6,05 |
| | 32 | 30930 | 10,1 | 26010 | 9,25 | 21580 | 8,45 | 17660 | 7,7 | 14280 | 7 | 11280 | 6,35 |
| | 38 | 27970 | 10,8 | 23470 | 9,8 | 19410 | 8,95 | 15800 | 8,1 | 12640 | 7,35 | 9910 | 6,65 |
| | 43 | 25530 | 11,35 | 21390 | 10,3 | 17650 | 9,35 | 14320 | 8,45 | 11400 | 7,65 | 8880 | 6,9 |
| | 46 | 24070 | 11,65 | 20160 | 10,55 | 16630 | 9,55 | 13470 | 8,6 | 10700 | 7,75 | 8310 | 7 |
| GMH 160 | 27 | 41270 | 12,9 | 34910 | 11,8 | 29210 | 10,75 | 24100 | 9,75 | 19600 | 8,85 | 15710 | 8 |
| | 32 | 38390 | 13,6 | 32410 | 12,35 | 27030 | 11,2 | 22200 | 10,15 | 17940 | 9,2 | 14250 | 8,3 |
| | 38 | 34940 | 14,4 | 29440 | 13,05 | 24460 | 11,8 | 19980 | 10,65 | 16030 | 9,6 | 12590 | 8,6 |
| | 43 | 32070 | 15,1 | 27010 | 13,6 | 22370 | 12,25 | 18210 | 11,05 | 14520 | 9,9 | 11310 | 8,85 |
| | 46 | 30350 | 15,5 | 25550 | 13,95 | 21140 | 12,55 | 17170 | 11,25 | 13660 | 10,05 | 10590 | 9 |

Puissances indiquées avec surchauffe 18 K.

Légende :

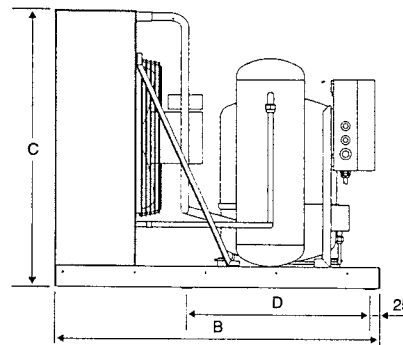
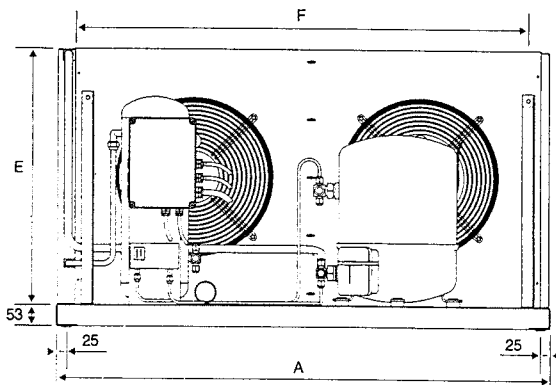
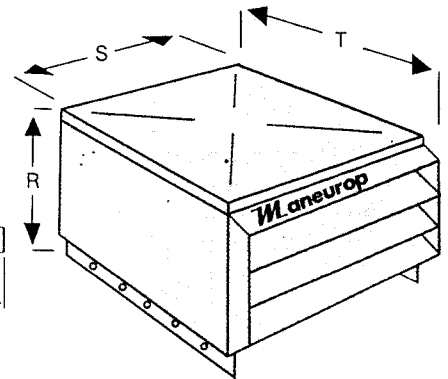
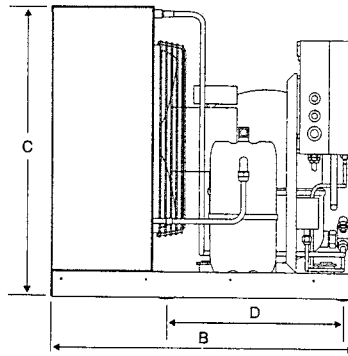
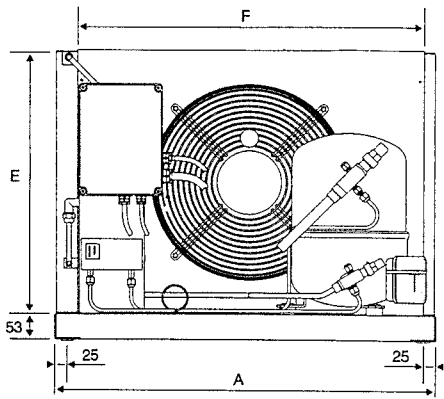
te : température d'évaporation en °C

ta : température ambiante en °C

P.F.: puissance frigorifique en W

P.A.: puissance absorbée en kW

Dimensions mm



| Modèle | Hors-tout | | | | Batterie | | Vanne aspiration | Vanne liquide | Poids kg | Capotage | | | | |
|---------|-----------|-----|-----|-----|----------|------|------------------|---------------|-------------|----------|-------|------|-----|-------|
| | A | B | C | D | E | F | | | | Type | R | S | T | Poids |
| | mm | mm | mm | mm | mm | mm | | | | mm | mm | mm | mm | kg |
| GMH 22 | 750 | 600 | 520 | 350 | 467 | 640 | 1/2 | 3/8 | 60 | CA 2 | 530 | 780 | 675 | 11 |
| GMH 28 | 750 | 600 | 573 | 350 | 520 | 640 | 1/2 | 3/8 | 62 | CB 2 | 582,5 | 780 | 675 | 12 |
| GMH 32 | 750 | 600 | 573 | 350 | 520 | 640 | 5/8 | 3/8 | 62 | CC 2 | 582,5 | 780 | 675 | 12 |
| GMH 36 | 1000 | 700 | 520 | 420 | 467 | 890 | 5/8 | 1/2 | 80 | CP 2 | 540 | 1030 | 775 | 16 |
| GMH 40 | 1000 | 700 | 520 | 420 | 467 | 890 | 5/8 | 1/2 | 82 | CQ 2 | 540 | 1030 | 775 | 16 |
| GMH 50 | 1000 | 700 | 573 | 420 | 520 | 890 | 7/8 | 1/2 | 84 | CD 2 | 582,5 | 1240 | 775 | 18 |
| GMH 64 | 1210 | 800 | 674 | 500 | 621 | 1100 | 7/8 | 1/2 | 120 | CE 2 | 684 | 1240 | 875 | 22 |
| GMH 80 | 1210 | 800 | 674 | 500 | 621 | 1100 | 1 1/8 | 1/2 | 130 | CF 2 | 684 | 1240 | 875 | 22 |
| GMH 100 | 1510 | 800 | 775 | 500 | 722 | 1400 | 1 1/8 | 5/8 | 230 | CG 2 | 785 | 1540 | 875 | 28 |
| GMH 125 | 1510 | 800 | 980 | 500 | 927 | 1400 | 1 1/8 | 5/8 | 240 | CH 2 | 988 | 1540 | 875 | 33 |
| GMH 160 | 1510 | 800 | 980 | 500 | 927 | 1400 | 1 1/8 | 5/8 | 250 | CJ 2 | 988 | 1540 | 875 | 33 |