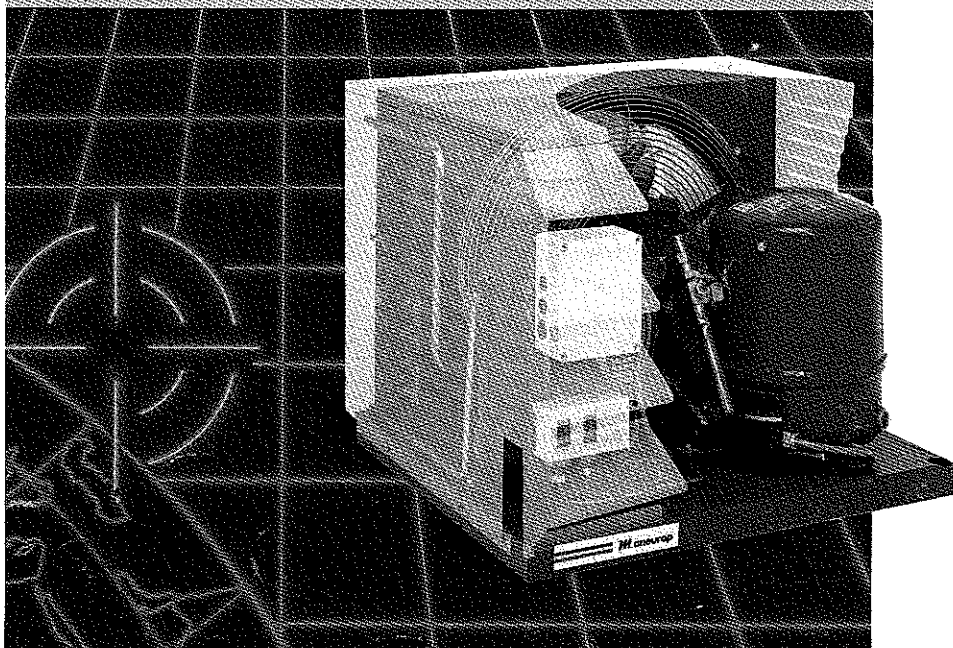
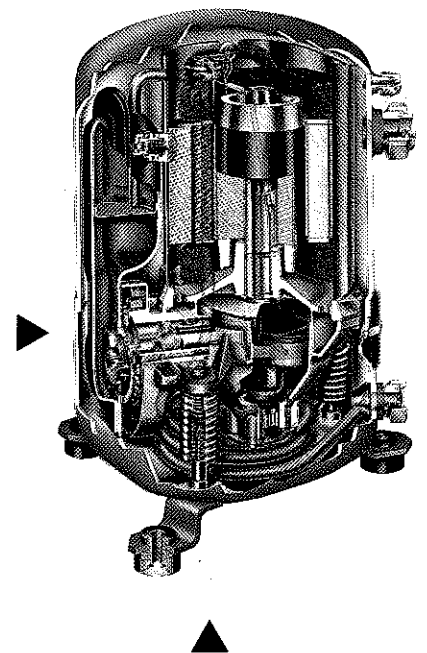
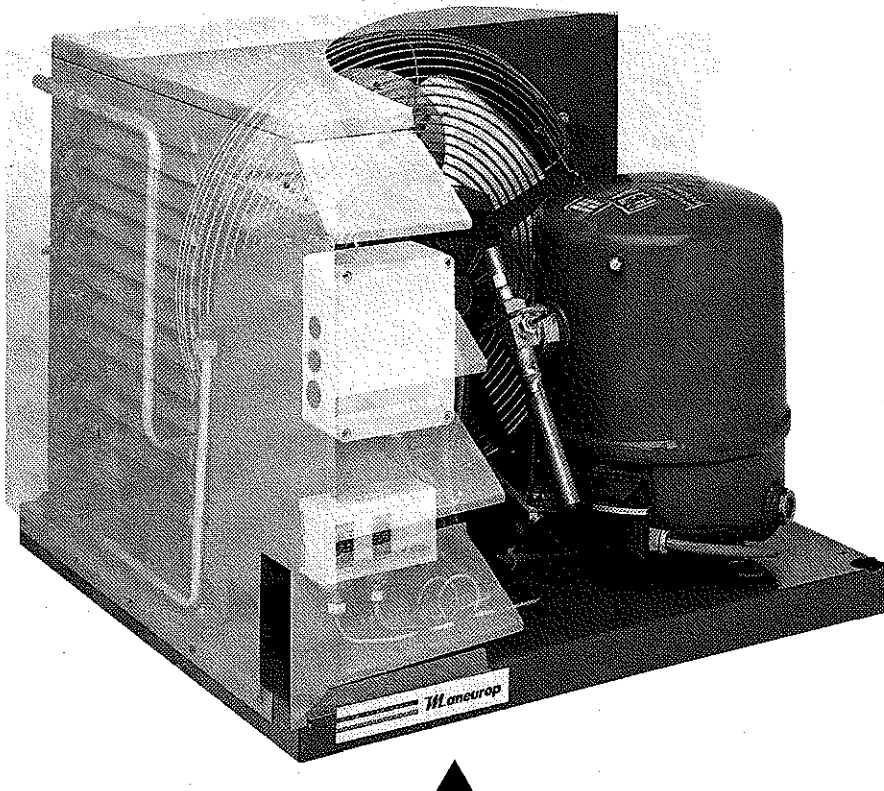


GROUPES DE CONDENSATION A AIR

BLUESTAR

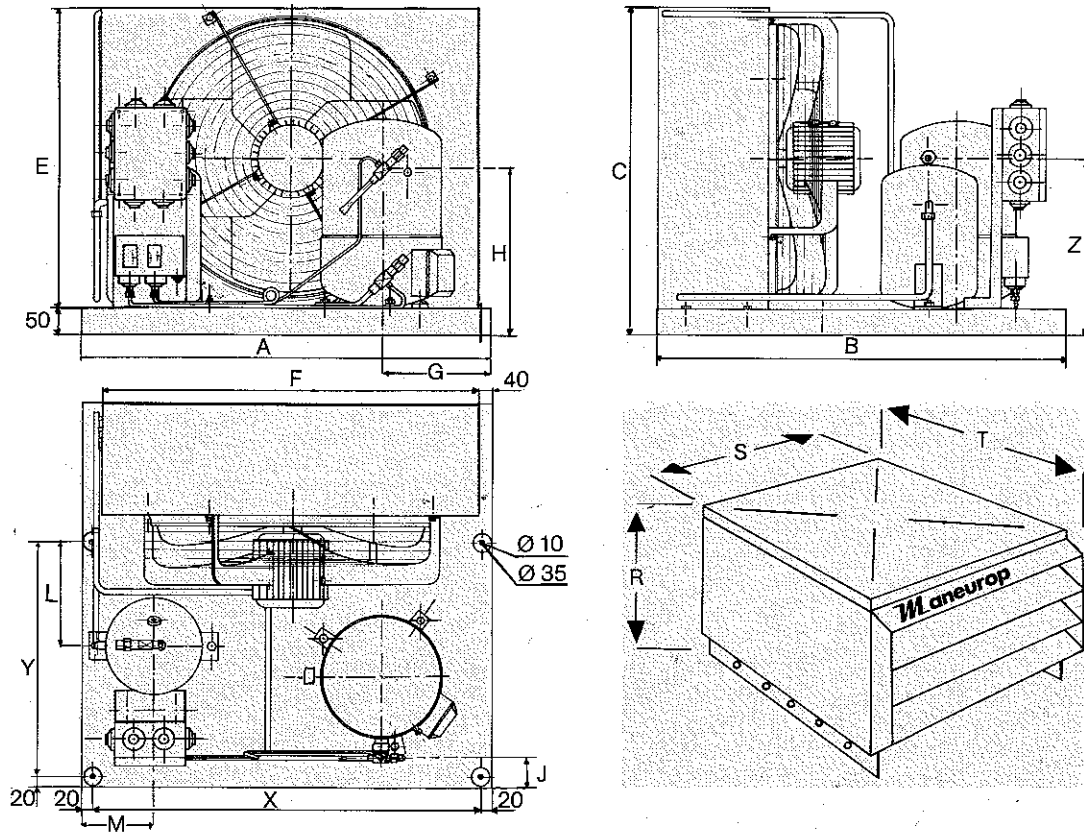


Les groupes de condensation MANEUROP comprennent :



● Compresseur MANEUROP avec voyant d'huile.	<ul style="list-style-type: none"> ● Protection enroulements moteur. ● Peu sensible aux coups de liquide. ● Très basse température du moteur. ● Haute efficacité du protecteur interne. ● Refroidissement extérieur inutile. ● Rapport compression 12 : 1 ● Réduction intensité de démarrage.
● Condenseur à air CU/AL.	
● Moto-ventilateur avec protection interne, disponible en 220-1-50 et 380-3-50 (voir tableau).	
● Grille de protection.	
● Réservoir de liquide (Service des Mines).	
● Vannes d'aspiration, refoulement, liquide.	
● Résistance carter PTC (sauf avec les compresseurs monophasés câblés en CSR II).	
● Boîtier électrique précâblé.	
● Pressostat HP/BP avec réarmement manuel	
● Charge de sécurité - azote.	

Dimensions



Modèle	Hors tout			Vanne aspiration					Vanne liquide					Fixation		Poids net kg	Batterie		Capotage				
	A mm	B mm	C mm	Type "	G mm	H mm	J mm	o	Type "	L mm	M mm	N mm	o	X mm	Y mm		E mm	F mm	Type "	R mm	S mm	T mm	net kg
GM 22 Y	600	600	466	1/2	180	300	40	30	3/8	210	110	360	0	560	380	45	416	540	CY	487	630	675	8,5
GM 28 A	600	600	466	1/2	180	300	40	30	3/8	210	110	360	0	560	380	46	416	540	CA	487	630	675	8,5
GM 32 A	600	600	466	5/8	180	300	40	30	3/8	210	110	360	0	560	380	46	416	540	CA	487	630	675	8,5
GM 32 B	600	600	567	5/8	180	300	40	30	3/8	210	110	360	0	560	380	52	517	540	CB	590	630	675	9
GM 36 B	600	600	567	5/8	180	300	40	30	3/8	210	110	360	0	560	380	53	517	540	CB	590	630	675	9
GM 40 C	750	700	600	5/8	200	300	50	30	1/2	260	130	240	0	710	405	70	550	690	CC	621	780	775	12
GM 50 C	750	700	600	7/8	360	300	200	30	1/2	260	130	240	0	710	405	81	550	690	CC	621	780	775	12
GM 64 D	750	700	720	7/8	360	300	200	30	1/2	260	130	440	0	710	405	90	670	690	CD	741	780	775	13
GM 80 E	920	800	670	1 1/8	200	300	240	30	1/2	320	160	440	0	880	530	100	620	860	CE	690	950	875	16
GM 100 F	920	800	872	1 1/8	200	280	240	30	1/2	260	130	120	0	880	530	137	822	860	CF	893	950	875	18
GM 125 F	920	800	872	1 1/8	200	280	240	30	1/2	260	130	120	0	880	530	139	822	860	CF	893	950	875	18
GM 160 G	1100	800	1076	1 1/8	200	280	240	30	1/2	260	130	120	0	1060	530	142	1022	1040	CG	1100	1130	875	21

Sélection gamme GM

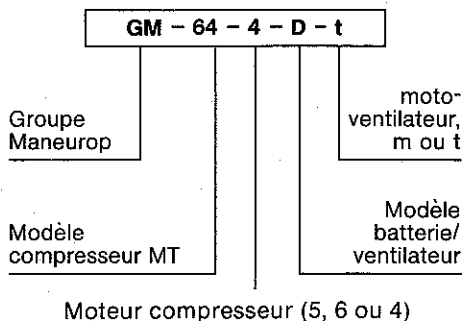
Puissance frigorifique - Watt
(1000 Watt = 860 Kcal/h)

Modèle	Température ambiante	R 12				
		Température d'évaporation °C				
		+ 10	+ 5	0	- 5	- 10
GM - 22 - Y	27	4400	3600	2960	2440	1920
	32	4160	3500	2880	2320	1850
	43	3480	3020	2500	1970	1550
GM - 28 - A	27	5700	4850	4000	3250	2600
	32	5400	4600	3750	3050	2400
	43	-	4050	3250	2650	2050
GM - 32 - A	27	6090	5105	4235	3420	2785
	32	5685	4700	3885	3130	2495
	43	-	-	3360	2670	2090
GM - 32 - B	27	6800	5700	4550	3650	2950
	32	6650	5300	4200	3350	2750
	43	5600	4600	3650	2850	2350
GM - 36 - B	27	7450	6250	5000	4000	3250
	32	6950	5800	4650	3750	3050
	43	6000	5050	3950	3200	2600
GM - 40 - C	27	9920	7570	6090	4900	3900
	32	9200	7130	5750	4600	3690
	43	7300	6140	4910	3870	3130
GM - 50 - C	27	10700	9000	7290	5800	4700
	32	10100	8300	6800	5450	4300
	43	9000	7200	5650	4550	3600
GM - 64 - D	27	13900	11400	9150	7400	5900
	32	13100	10850	8750	6900	5550
	43	11500	9300	7500	5850	4700
GM - 80 - E	27	17000	14350	11400	9350	7600
	32	16250	13550	10800	8700	7050
	43	14100	11500	9200	7500	5900
GM - 100 - F	27	22900	19000	15050	12100	9750
	32	21600	17900	14050	11350	9000
	43	18700	15400	12200	9650	7550
GM - 125 - F	27	27300	22600	18530	14700	12000
	32	26100	21400	17250	13750	11000
	43	22600	18100	14400	11700	9250
GM - 160 - G	27	32400	27400	22560	18300	14800
	32	30450	25870	21450	17300	13700
	43	25500	21600	18030	14500	11400

Spécifications techniques

Note : Votre commande doit préciser le code complet du groupe afin d'obtenir un compresseur et un motoventilateur avec un voltage correct.

Exemple :



Modèle groupe	COMPRESSEUR*				
	Modèle	Puissance nominale kW	Volume engendré m ³ /h	Intensité	
				Motor 5	220/240-1-50
GM - 22 - Y	MT - 22 JC	1,35	6,58	38	
GM - 28 - A	MT - 28 JE	1,75	8,29	56	
GM - 32 - A	MT - 32 JF	2,0	9,3	64	
GM - 32 - B	MT - 32 JF	2,0	9,3	64	
GM - 36 - B	MT - 36 JG	2,25	10,6	-	
GM - 40 - C	MT - 40 JH	2,5	12,0	-	
GM - 50 - C	MT - 50 HK	3,0	14,8	-	
GM - 64 - D	MT - 64 HM	3,75	18,6	-	
GM - 80 - E	MT - 80 HP	4,85	23,7	-	
GM - 100 - F	MT - 100 HS	6,3	29,8	-	
GM - 125 - F	MT - 125 HU	7,5	37,6	-	
GM - 160 - G	MT - 160 HW	9,7	47,25	-	

			R 22									R 502								
			Température d'évaporation °C									Température d'évaporation °C								
	- 15	- 20	- 25	+ 10	+ 5	0	- 5	- 10	- 15	- 20	- 25	- 5	- 10	- 15	- 20	- 25	- 30	- 35	- 40	
	1500	1160	870	5340	4640	4000	3270	2700	2160	1740	1370	3650	3010	2450	1950	1480				
	1410	1050	750	—	4350	3900	3120	2570	2030	1550	1200	3300	2770	2200	1781	1300				
	1160	810	580	—	—	—	2590	2000	1600	1280	870	—	—	1680	1390	1050				
	2050	1600	1200	6650	5850	5000	4150	3400	2700	2250	1650	4500	3850	3150	2600	2050				
	1850	1400	1100	6300	5400	4550	3800	3150	2400	1950	1400	4300	3450	2850	2350	1850				
	1550	1150	850	—	—	4000	3350	2600	2000	1400	1000	3450	2950	2350	1850	1350				
	2205	1685	1220	8240	6960	5800	4870	4060	3250	2610	1970	5220	4360	3540	2900	2320				
	1970	1450	1045	—	6380	5395	4460	3710	2960	2320	1800	4870	4060	3305	2670	2090				
	1625	1160	810	—	—	—	—	—	—	—	—	—	3250	2610	2030	1510				
	2300	1750	1300	9050	7590	6265	5160	4230	3480	2785	2200	5450	4550	3900	3200	2550				
	2100	1600	1200	8470	7070	5800	4750	3945	3190	2550	2030	5000	4200	3550	2900	2250				
	1750	1300	1000	—	6150	4870	4060	3360	2670	2090	1680	4300	3500	2850	2200	1950				
	2500	1900	1400	9970	8350	6840	5680	4640	3770	3010	2320	6300	5200	4200	3450	2700				
	2350	1750	1300	9280	7770	6300	5330	4410	3590	2840	2140	5650	4750	4000	3250	2500				
	1950	1450	1100	—	—	5450	4520	3710	2960	2320	1800	4800	4000	3300	2650	2100				
	3020	2260	1670	12295	10090	8350	6900	5570	4580	3595	2785	7140	6000	5070	4040	3220				
	2830	2100	1520	11600	9510	7890	6490	5280	4290	3365	2550	6880	5700	4700	3760	2980				
	2330	1750	1250	—	8180	6730	5450	4470	3535	2785	2090	—	4800	3870	3050	2230				
	3600	2700	2000	14260	11950	9860	8230	6730	5450	4290	3365	8700	7250	6100	4900	3900				
	3300	2450	1800	13455	11130	9340	7715	6200	4990	3885	3015	8150	6700	5550	4450	3500				
	2750	2000	1400	—	9630	7770	6440	5160	4175	3190	2320	6800	5550	4550	3650	2700				
	4600	3400	2550	18560	15190	12580	10440	8460	6960	5450	4290	11050	9100	7750	6250	5000				
	4200	3100	2300	17510	14500	11710	9740	7940	6380	4980	3820	10300	8550	7100	5700	4450				
	3450	2450	1750	—	12410	9860	8290	6720	5220	3940	2900	8750	7250	5800	4500	3350				
	5800	4350	3200	22730	19140	15080	13220	10900	8810	6880	5330	14000	11750	9850	7900	6200				
	5350	3940	2920	21690	18098	14840	12290	10090	8120	6260	4870	13000	10900	9050	7200	5650				
	4400	3300	2300	—	15310	12640	10440	8460	6720	5220	3820	11050	9100	7500	6000	4450				
	7350	5550	4100	30500	25400	20640	17050	13920	11130	8810	6840	18050	15000	12450	10100	8000				
	6800	5050	3750	28880	23890	19250	16000	12875	10320	8000	6260	17000	13900	11550	9200	7300				
	5550	4050	2850	—	20530	16700	13570	10780	8460	6490	4750	14350	11600	9450	7450	5500				
	9100	6900	5100	36420	30160	25170	20760	17160	13800	11020	8540	22000	18500	15450	12650	9950				
	8250	6100	4450	34800	28530	23660	19370	15770	12530	9740	7420	20500	17000	14000	11200	8650				
	6700	5000	3600	—	24240	19720	16470	13220	10440	8000	6030	17400	14260	11650	9200	7000				
	11200	8400	6000	43250	36500	30900	25750	21100	16950	13350	10000	27300	22800	19000	15350	12190				
	10400	7700	5600	40600	34500	29350	24350	18800	14750	12200	9300	25800	21300	17500	14000	11500				
	8250	6000	4220	—	—	24700	20400	16250	12500	9800	7350	21600	17550	14000	10800	8000				

Gamme GLT

de démarrage A		MOTO-VENTILATEUR					Batterie	Réservoir de liquide dm3	Capotage
Motor 6 220-3-50	Motor 4 380-3-50	Diamètre hélice mm	Puissance nominale Watt	Débit d'air m3/h	Intensité maxi A				
					Motor m 220/240-1-50	Motor t 380-3-50			
—	14,5	350	135	2485	0,65	0,5	Y	3,1	CY
—	19,5	350	120	2390	0,65	0,5	A	3,1	CA
66	25	350	120	2390	0,65	0,5	A	3,1	CA
66	25	350	120	2280	0,65	0,5	B	3,1	CB
66	33	350	120	2280	0,65	0,5	B	3,1	CB
66	40	500	450	5030	2,3	1,1	C	8	CC
92	44	500	450	5030	2,3	1,1	C	8	CC
117	50	500	450	5270	2,8	1,1	D	8	CD
135	63	500	450	5450	3,6	1,1	E	8	CE
176	78,5	550	920	9600	—	2,2	F	10	CF
170	105	550	920	9600	—	2,2	F	10	CF
208	130	600	920	11540	—	2,2	G	10	CG

* Pour renseignements complémentaires voir notre documentation compresseurs CCO3.

Schémas électriques

Schéma N° 1

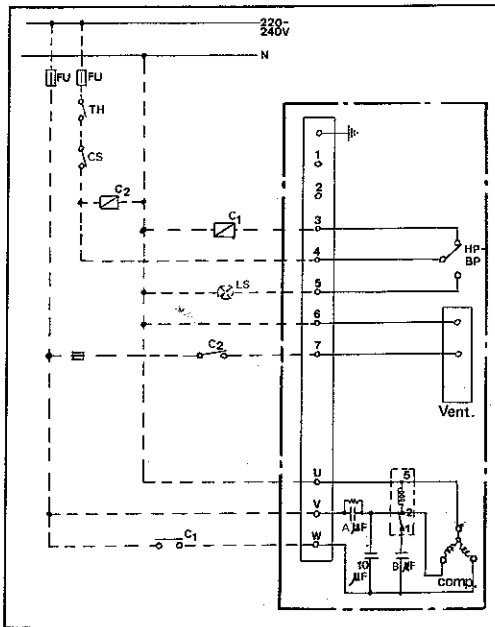


Schéma N° 2

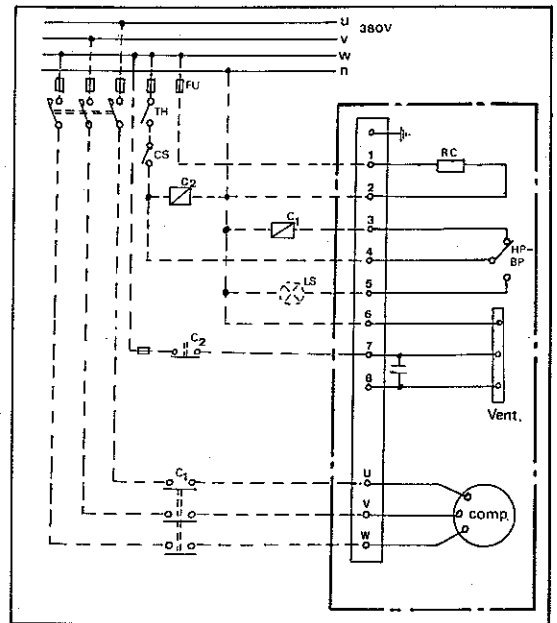


Schéma N° 3

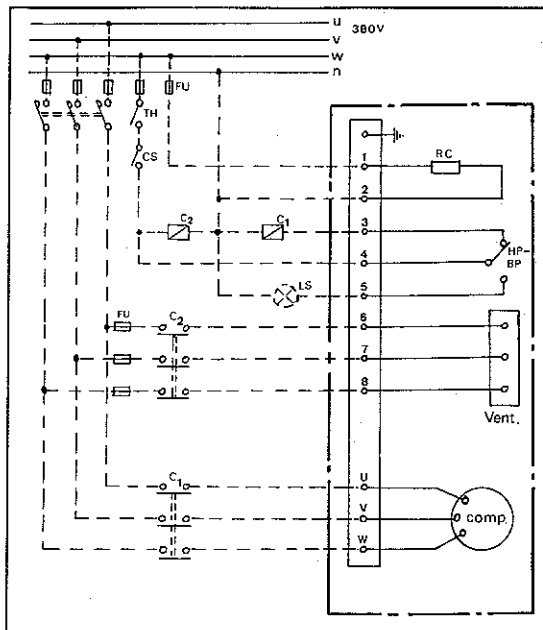
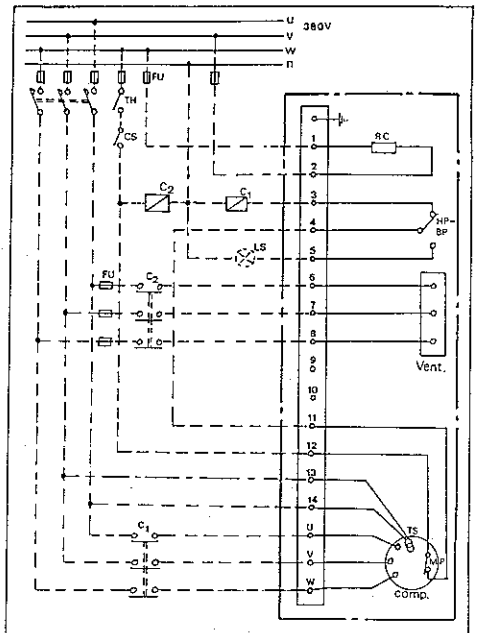


Schéma N° 4



Groupes de condensation GM

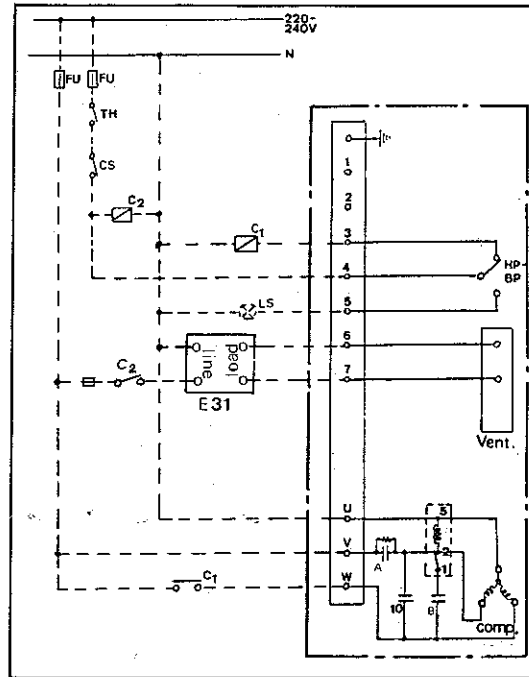
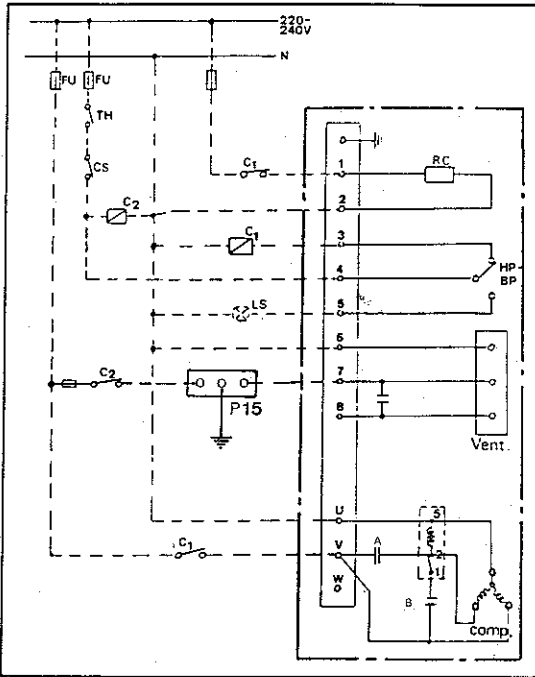
Schéma N°

1	22-5 Y m / 28-5 A m / 32-5 A m / 32-5 B m
2	32-4 (6) A m / 32-4 (6) B m / 36-4 (6) B m / 40-4 (6) C m / 50-4 (6) C m / 64-4 (6) D m / 80-4 (6) E m
3	22-4 Y t / 28-4 A t / 32-4 (6) A t / 32-4 (6) B t / 36-4 (6) B t / 40-4 (6) C t / 50-4 (6) C t / 64-4 (6) D t / 80-4 (6) E t / 100-4 (6) F t / 125-4 (6) F t
4	160-4 G t

Régulateur vitesse moto-ventilateur monophasé

Pressostatique
PENN P 15

Température
RANCO E 31



Le niveau sonore des groupes de condensation peut être très sensiblement abaissé en réduisant la vitesse de rotation du ventilateur.

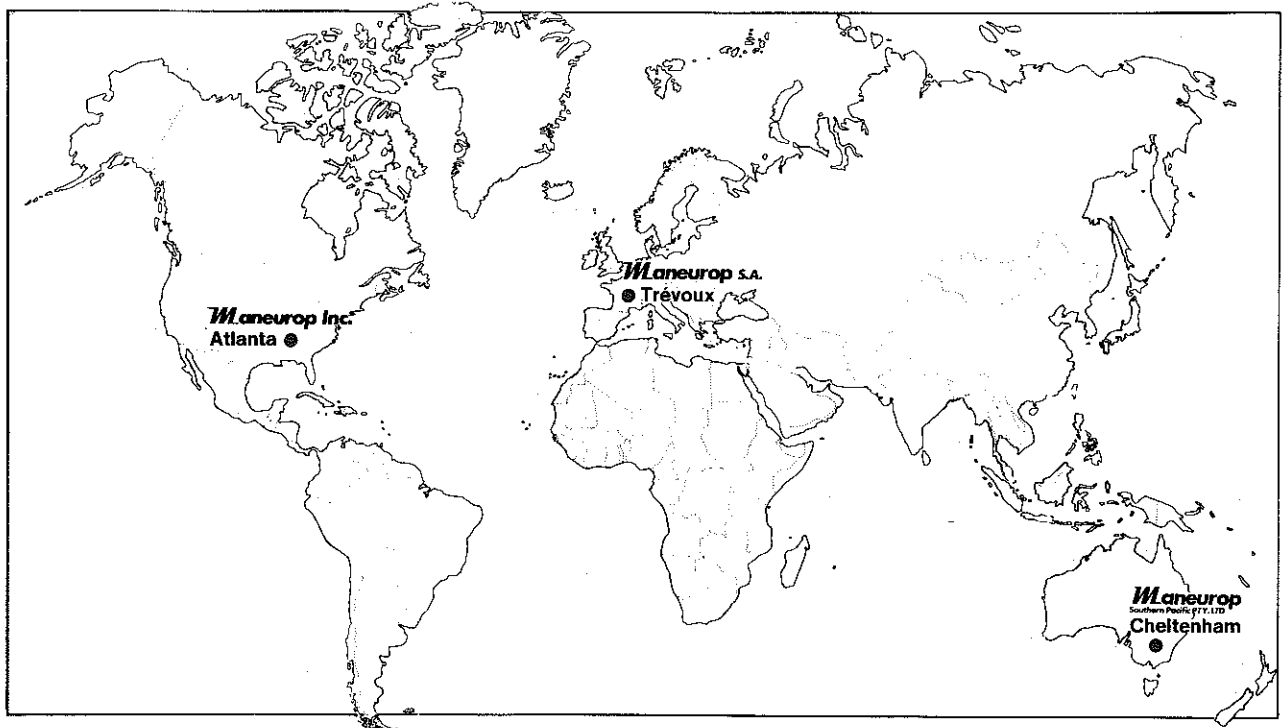
Une importante économie d'énergie peut être obtenue également en réduisant la vitesse de rotation du ventilateur.

Exemple :
Deux systèmes simples et efficaces peuvent être réalisés.

Niveau sonore

Modèle	Position du microphone					
	●		● ●		●	
	Niveau sonore dBA - Capotage					
	sans	avec	sans	avec	sans	avec
Y	64	64	60	58	63	63
A	64	64	60	58	63	63
B	63	63	60	58	61	61
C/	71	71	66	63	69	69
D	68	68	65	63	65	65
E	72	72	68	66	69	69
F	74	74	71	68	73	73
G	78	78	76	74	78	78

Les niveaux de bruit sont donnés à titre indicatif, tiennent compte uniquement du moto-ventilateur et ont été mesurés sur un champ libre à 2 m.



Maneurop Inc.

NORTH ROYAL ATLANTA DRIVE
 SUITE 7
 TUCKER (GA 30084)
 PHONE (404) 496 58 22
 TELEX 247 757 - FAX (404) 496 58 27

Maneurop S.A.

B.P. 270
 01600 TREVOUX FRANCE
 PHONE 74 00 28 29
 TELEX MANTREV 380 724 F
 FAX 74 00 52 44

Maneurop
 Southern Pacific PTY. LTD

131-135 HERALD STREET - CHELTENHAM
 VICTORIA 3192 - PHONE: (03) 553 4622
 TELEX: NICMAN 38824
 FAX: (03) 553 4393