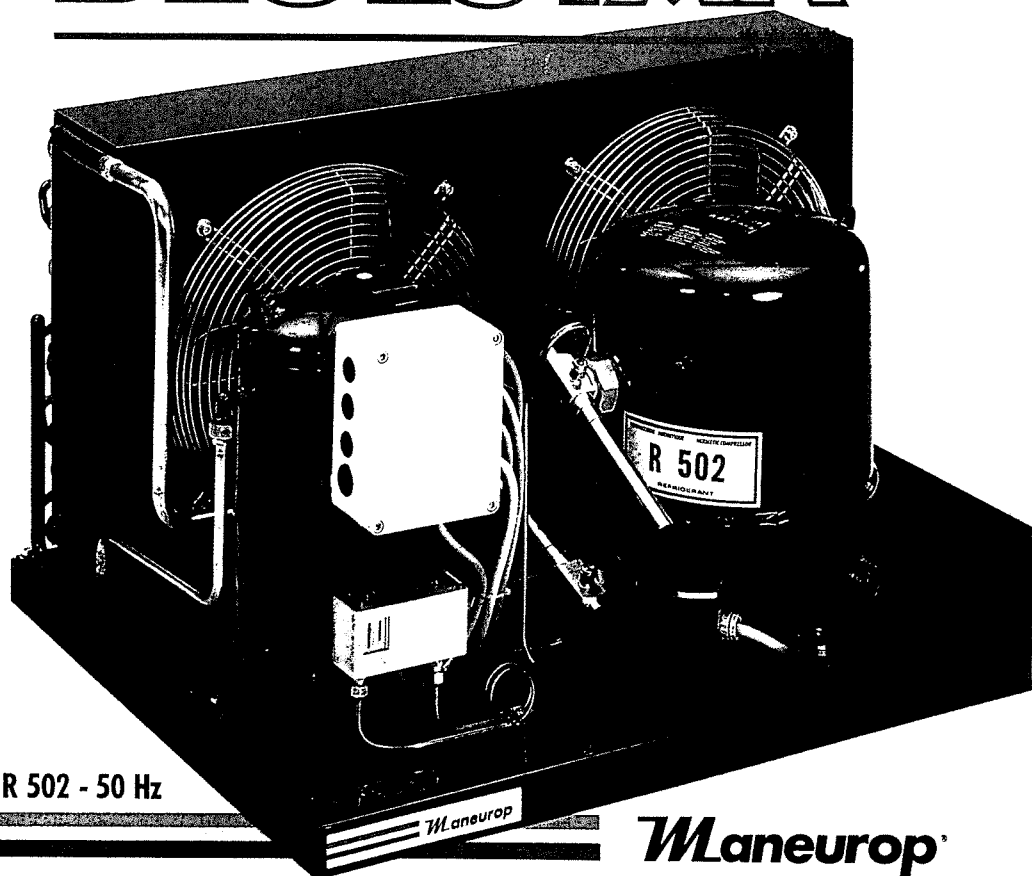


**GROUPES DE  
CONDENSATION A AIR**

**GLT** 

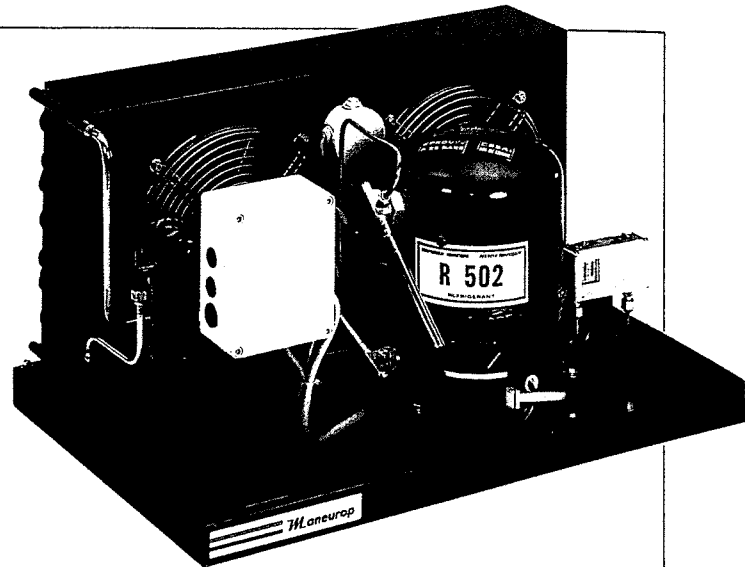
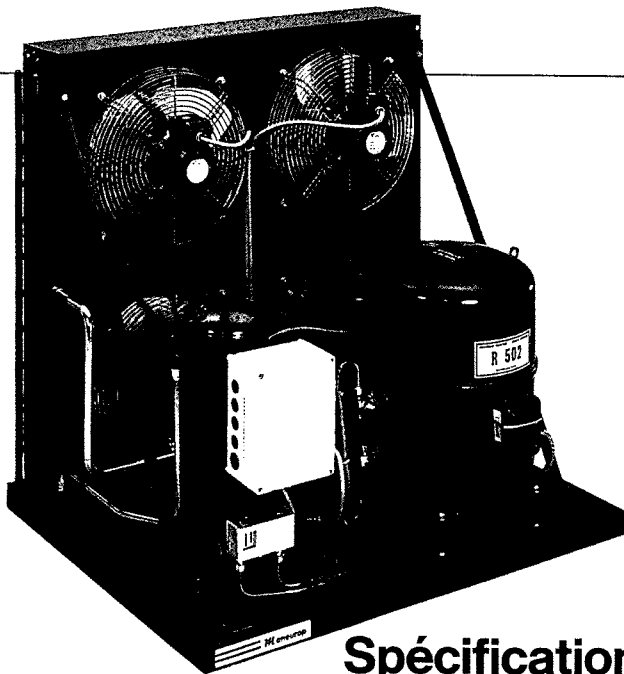
**BASSE  
TEMPERATURE**

**BLUESTAR**



R 502 - 50 Hz

**Wlaneurop**



## Spécifications générales

### Compresseur :

Les groupes GLT sont équipés du compresseur spécial basse température LT.

### Moto-ventilateurs :

2 ou 4 moto-ventilateurs haute performance avec protection thermique interne - Monophasés pour GLT 22 et 28.

### Grille de protection :

Tous modèles.

### Réservoir :

Service des Mines et T.Ü.V.

### Pressostat HP-BP combiné :

Tous modèles.

### Boîtier électrique :

Tous les composants sont raccordés sur un bornier. Les groupes monophasés sont livrés avec relais et condensateur de démarrage.

### Vannes :

Vanne aspiration (Rotolock) tous modèles.

Vanne refoulement (Rotolock) tous modèles.

Vanne liquide (sur réservoir) tous modèles.

### Résistance de carter :

P.T.C. autorégulante pour tous modèles exceptés les modèles 5.

### Voyant d'huile :

Tous modèles, exceptés GLT 22 et 28.

### Peinture :

Tous les groupes sont peints en bleu Maneurop.

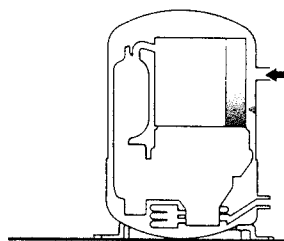
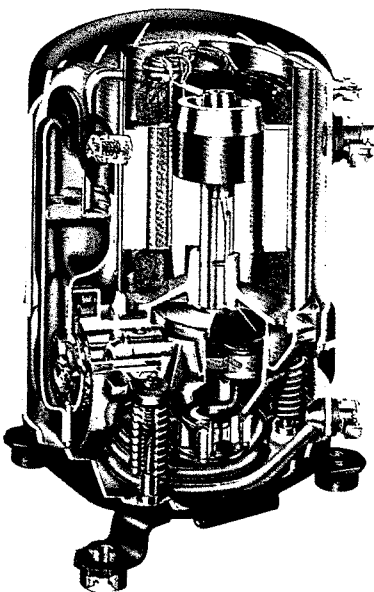
### Tests :

Tous les groupes sont essayés en usine, rotation comprise et livrés avec une charge de sécurité azote.

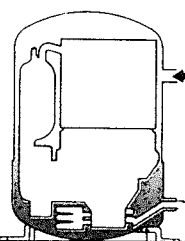
### Capotage extérieur :

Aluminium laqué blanc. Tous modèles en option.

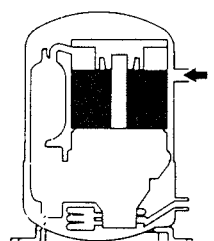
## Caractéristiques compresseurs LT :



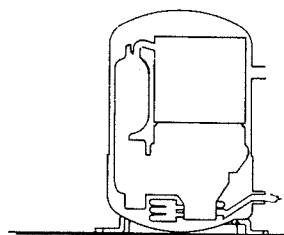
Protection du stator



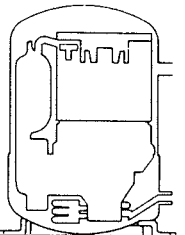
Super résistance de carter



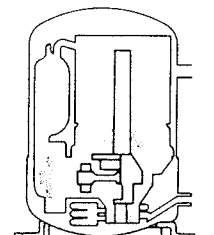
Refroidissement moteur 100% gaz



Soupape de sécurité interne



Excellente protection interne moteur



Rapport de compression jusqu'à 13/1

# Sélection gamme GLT-R 502

Modèle	Température ambiante °C	Température d'évaporation °C									
		-20		-25		-30		-35		-40	
		P.F.	P.A.	P.F.	P.A.	P.F.	P.A.	P.F.	P.A.	P.F.	P.A.
GLT 22 - LM	+27	1960	1,55	1555	1,4	1215	1,25	935	1,05	700	0,85
	+32	1830	1,65	1460	1,5	1105	1,25	800	1,05	550	0,8
	+43	1460	1,8	1080	1,55	760	1,3	495	1,05		
GLT 28 - MM	+27	3270	2,4	2650	2,1	2115	1,8	1720	1,5	1355	1,2
	+32	3120	2,45	2515	2,15	1975	1,85	1525	1,55	1150	1,25
	+43	2625	2,55	2050	2,25	1600	1,9	1170	1,55		
GLT 40 - NT	+27	4300	3,1	3440	2,85	2700	2,6	2100	2,3	1660	1,9
	+32	4040	3,2	3180	2,9	2450	2,6	1860	2,25	1410	1,8
	+43	3250	3,4	2460	3,1	1820	2,65	1340	2,2		
GLT 44 - PT	+27	5095	3,75	4125	3,4	3295	3,0	2550	2,7	1845	2,35
	+32	4745	3,8	3900	3,45	3035	3,0	2280	2,65	1650	2,3
	+43	3770	3,9	2960	3,5	2300	3,0	1710	2,55		
GLT 50 - QT	+27	6390	4,85	5235	4,35	4225	3,75	3325	3,4	2565	2,95
	+32	6185	4,9	4990	4,4	3905	3,8	3010	3,4	2220	2,9
	+43	5195	5,2	4100	4,6	3170	3,9	2340	3,4		
GLT 88 - RT	+27	10850	7,7	8600	6,8	6600	6	4800	5,2	3600	4,5
	+32	9500	7,9	7400	7,1	5600	6,1	3900	5,3		
	+43	7850	8,3	5900	7,3	4100	6,2				
GLT 100 - ST	+27	12640	9,0	10195	8,05	8305	7,1	6605	6,25	5125	5,7
	+32	11815	9,1	9750	8,15	7765	7,2	5975	6,25	4495	5,65
	+43	9475	9,4	7470	8,4	5930	7,3	4320	6,25		

## Légende :

PF : puissance frigorifique en W

PA : puissance absorbée en kW

## Puissances indiquées pour :

- 50 Hz
- Sous-refroidissement dans la limite du groupe
- Surchauffe : 18K.

**Coefficient multiplicateur pour puissances frigorifiques avec température d'aspiration +18°C. (Conditions hors limites d'utilisation pour comparaison uniquement).**

Température d'évaporation	Multiplicateur
-20°C	≈ 1,05
-30°C	≈ 1,13
-40°C	≈ 1,18

## Important :

- Prévoir un détendeur M.O.P. ou mieux une vanne de démarrage. (Pression maxi : -20°C).
- La résistance de carter doit être continuellement sous tension.

## ► Spécifications techniques

	Compresseur*		Moto-ventilateur				Batterie	Réservoir dm <sup>3</sup>	Capotage
	Modèle	Volume balayé m <sup>3</sup> /h	Hélice Ø mm	Puissance W	Nb	Débit m <sup>3</sup> /h			
<b>GLT 22-LM</b>	LT 22 JE	8,3	254	110	2	1720	L	3,1	CL
<b>GLT 28-MM</b>	LT 28 JH	12	254	110	2	1640	M	3,1	CM
<b>GLT 40-NT</b>	LT 40 HL	16,7	350	200	2	4700	N	8	CN
<b>GLT 44-PT</b>	LT 44 HM	18,6	350	200	2	4250	P	8	CP
<b>GLT 50-QT</b>	LT 50 HP	23,7	350	200	2	3850	Q	8	CQ
<b>GLT 88-RT</b>	LT 88 HU	37,6	350	200	4	9400	R	10	CR
<b>GLT 100-ST</b>	LT 100 HW	47,25	350	200	4	7700	S	10	CS

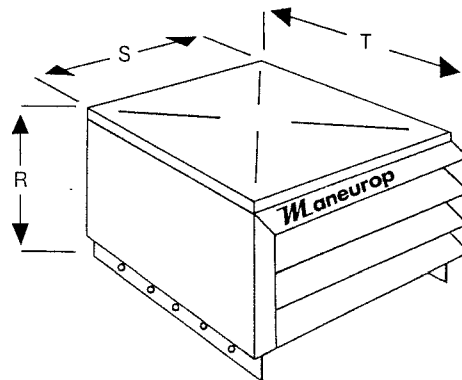
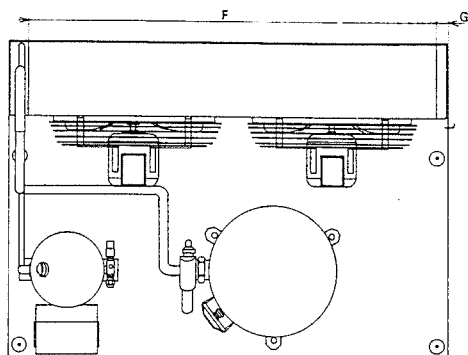
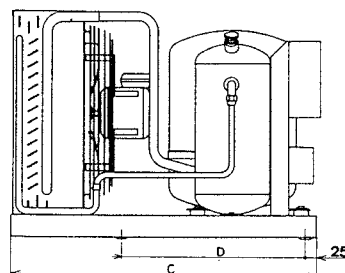
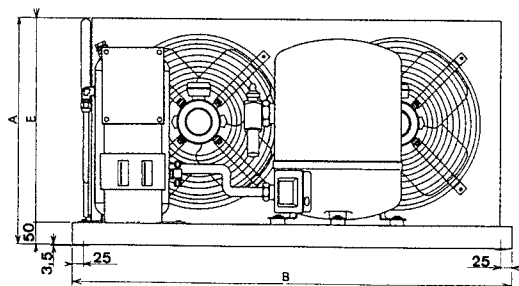
\* Pour renseignements complémentaires voir notre documentation compresseurs CC07.

## ► Tensions disponibles (50 Hz)

Modèle	Compresseur			Moto-ventilateur	
	4	5	6	M	T
	380 V 3~	220 V~	220 V 3~	220 V~	220/380 V 3~
<b>GLT 22-LM</b>	●	●	N.D.	●	—
<b>GLT 28-MM</b>	●	●	N.D.	●	—
<b>GLT 40-NT</b>	●	—	N.D.	—	●
<b>GLT 44-PT</b>	●	—	●	—	●
<b>GLT 50-QT</b>	●	—	●	—	●
<b>GLT 88-RT</b>	●	—	●	—	●
<b>GLT 100-ST</b>	●	—	●	—	●

N.D. : non disponible actuellement : consulter Maneurop.

# Dimensions mm

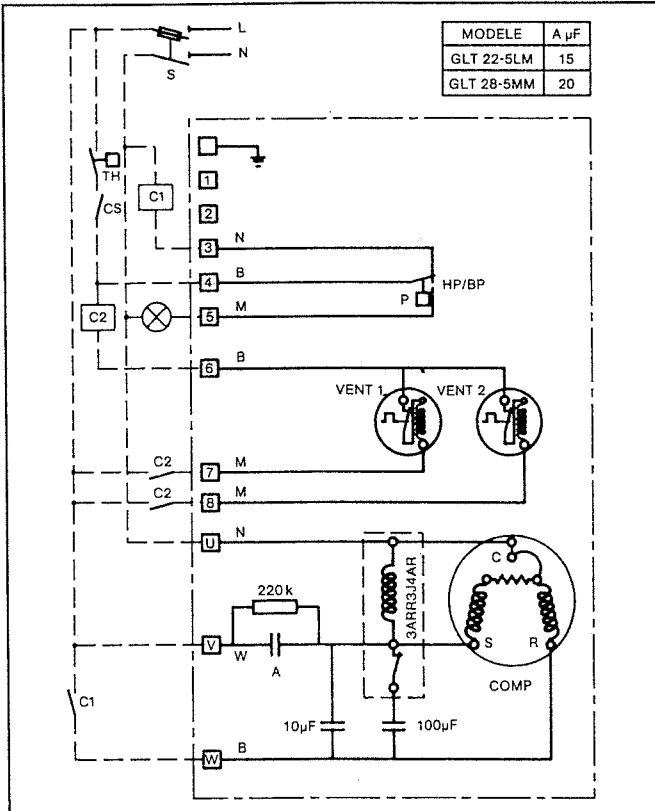


Modèle	Hors tout				Batterie			" Vanne aspiration	" Vanne liquide	Poids net Kg	Capotage			Poids net Kg
	A	B	C	D	E	F	G				R	S	T	
<b>GLT 22-LM</b>	415	800	520	260	365	690	44,5	5/8	3/8	50	440	830	595	9
<b>GLT 28-MM</b>	415	800	520	260	365	690	44,5	5/8	3/8	51	440	830	595	9
<b>GLT 40-NT</b>	517	1000	700	420	467	890	44,5	7/8	1/2	79	540	1030	775	16
<b>GLT 44-PT</b>	517	1000	700	420	467	890	44,5	7/8	1/2	80	540	1030	775	16
<b>GLT 50-QT</b>	517	1000	700	420	467	890	44,5	1 1/8	1/2	82	540	1030	775	16
<b>GLT 88-RT</b>	974	1000	800	520	924	890	44,5	1 1/8	1/2	140	990	1030	875	20
<b>GLT 100-ST</b>	974	1000	800	520	924	890	44,5	1 1/8	1/2	150	990	1030	875	20

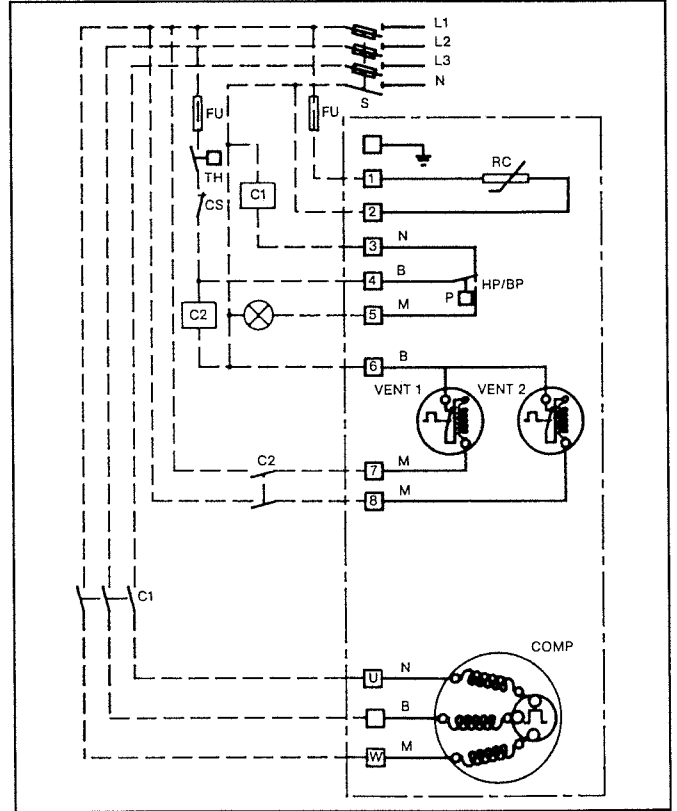
**Maneurop**

# Schémas électriques

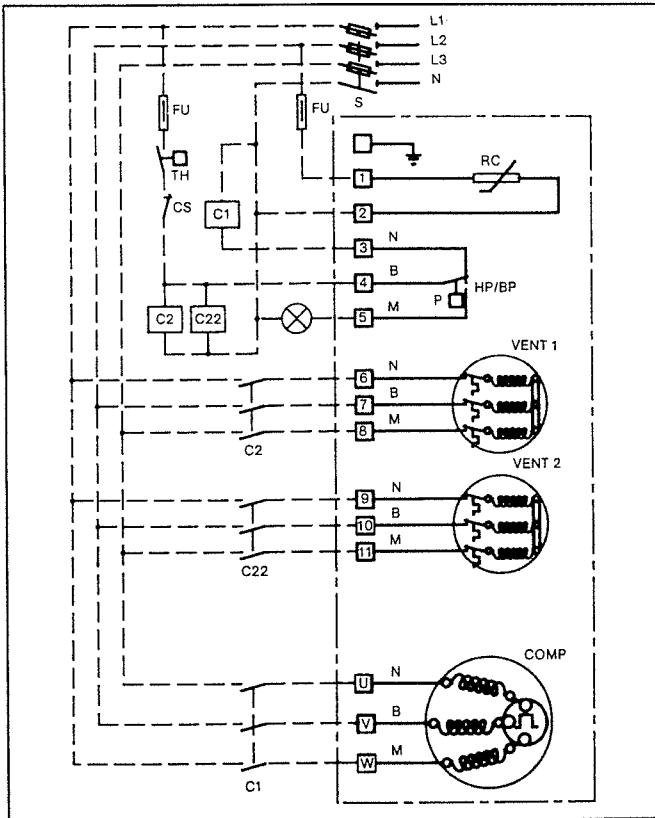
GLT 22 et 28-5 (220 V 1 ~)



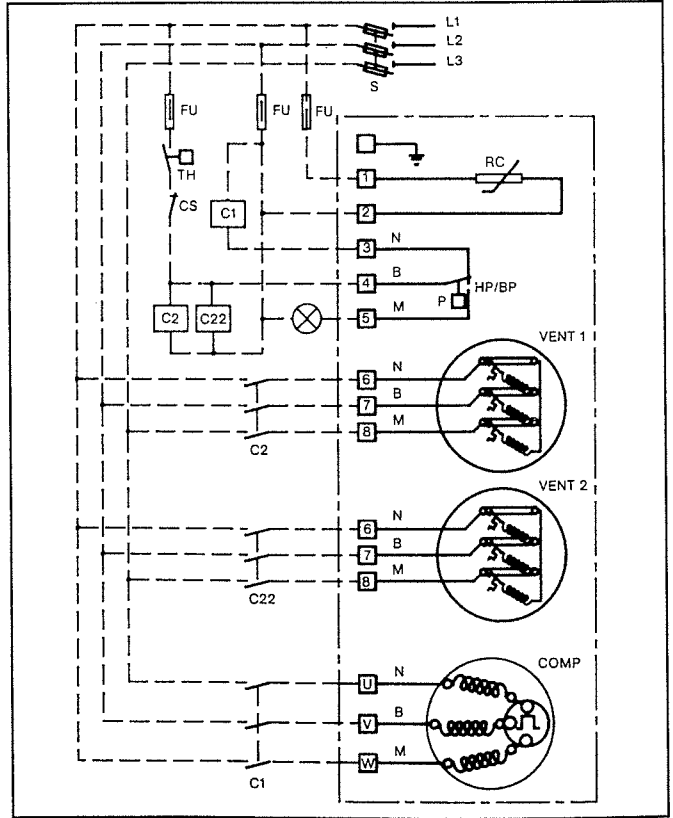
GLT 22 et 28-4 (380V 3 ~)



GLT 40 à GLT 50-4 (380V 3 ~)




GLT 40 à GLT 50-6 (220 V 3 ~)



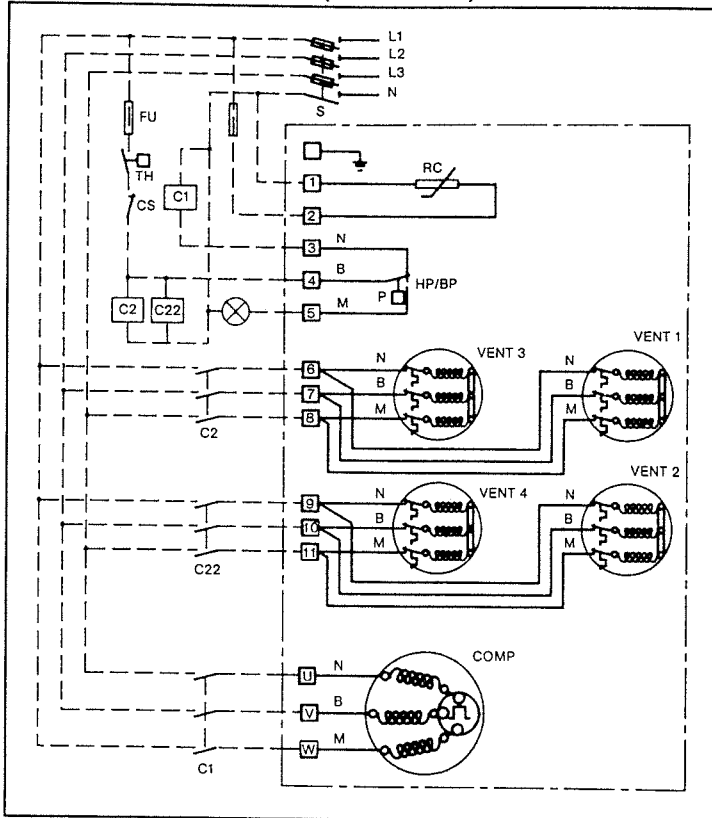
**Légendes :**

**B :** bleu  
**M :** marron  
**N :** noir

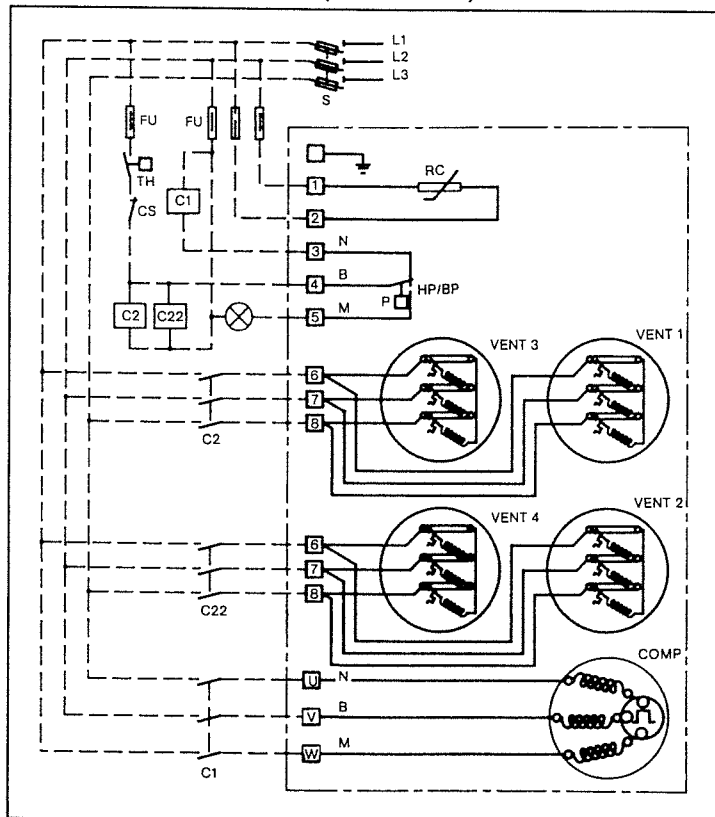
**Comp :** Compresseur  
**C1 :** Contacteur compresseur  
**C2 :** Contacteur ventilateur  
**CS :** Interrupteur  
**Fu :** Fusible  
**HP-BP :** Pressostat haute-basse  
**RC :** Résistance carter PTC  
**S :** Sectionneur général  
**TH :** Régulation  
**VENT :** Moto-ventilateurs

 Fourniture Maneurop

**GLT 88 et GLT 100-4 (380V 3~)**



**GLT 88 et GLT 100-6 (220V 3~)**



**Codification**

**GLT 50 - 4 - QT**

Groupe basse température

Type de compresseur

Tension compresseur

Ventilateur triphasé

Type batterie

Maneurop se réserve le droit d'apporter sans préavis toutes modifications et améliorations de forme, dimension et matière aux groupes figurant sur cette notice.