

Opis techniczny

# Danfoss Icon™ Wireless Dial

## Termostat pokojowy

## Opis



Bezprzewodowy mechaniczny termostat Danfoss Icon™ Wireless Dial oferuje pełną swobodę wyboru miejsca montażu bez konieczności umieszczenia w ścianie dodatkowych przewodów. Minimalistyczny wygląd termostatu sprawia, że wtapia się on w otoczenie a prosty interfejs jest bardzo przyjazny użytkownikowi.


### Funkcje termostatów Danfoss Icon™ Bezprzewodowy mechaniczny:

- Odporność na działanie promieni ultrafioletowych, plastik nie żółknie z upływem czasu
- Ograniczenie temperatury (od 5 °C do 35 °C)

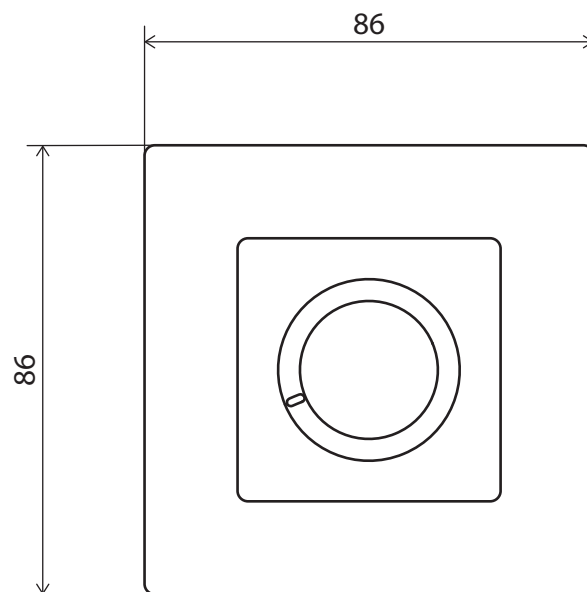
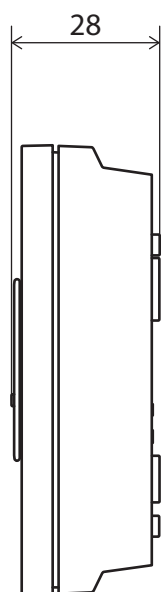
## Informacja dla zamówienia

Wyrób	Kod
Danfoss Icon™ bezprzewodowy, termostat pokojowy, naścienny	<b>088U1080</b>

## Charakterystyki techniczne

Przeznaczenie	Termostat pokojowy do regulacji temperatury pomieszczenia
Zakres temperatury otoczenia, użytkowanie ciągłe	Od 0 °C do 40 °C
Częstotliwość	868,4-869,85 MHz
Moc sygnału przekazywania	< 2,5 mW
Stopień ochrony (klasa IP)	IP 21
Napięcie zasilania	2 baterie alkaliczne typu AA; 1,5 V
Zgodność z wymienionymi dyrektywami	RED, RoHS, WEEE
Stopień ochrony	Klasa III
Typ	Termostat elektroniczny
Interfejs użytkownika	Mechaniczny
Temperatura środowiska w trakcie przechowywania	Od -20 °C do +65 °C
Typ nastawnika	Modulacja impulsowa szerokości z nastawianiem
Materiał korpusu	Białe części: PC ASA Szare części: PC, 10% szkło
Klasa ErP	 (2%)
Certyfikacja	CE, RoHS, WEEE
Kolor	White RAL9010 / Dark Grey RAL7024
Termin przydatności elementów zasilania	3 lata
Odległość przekazywania sygnału	Do 36 m (bez przeszkód)

## Kreślenie

**Danfoss Poland Sp. z o.o.**

z siedzibą w Grodzisku Mazowieckim 05-825 przy ul. Chrzanowskiej 5, zarejestrowana w Sądzie Rejonowym dla m. st. Warszawa w Warszawie, XIV Wydział Gospodarczy Krajowego Rejestru Sądowego, KRS: 0000018540, NIP: 586-000-58-44, REGON: 190209149, Kapitał Zakładowy 31 922 100 zł Heating Segment • heating.danfoss.pl • +48 22 104 00 00 • E-mail: bok@danfoss.com

Danfoss nie ponosi odpowiedzialności za możliwe błędy drukarskie w katalogach, broszurach i innych materiałach drukowanych. Dane techniczne zawarte w broszurze mogą ulec zmianie bez wcześniejszego uprzedzenia, jako efekt stałych ulepszeń i modyfikacji naszych urządzeń. Wszystkie znaki towarowe w tym materiale są własnością odpowiednich spółek. Danfoss, logotyp Danfoss są znakami towarowymi Danfoss A/S. Wszystkie prawa zastrzeżone.