

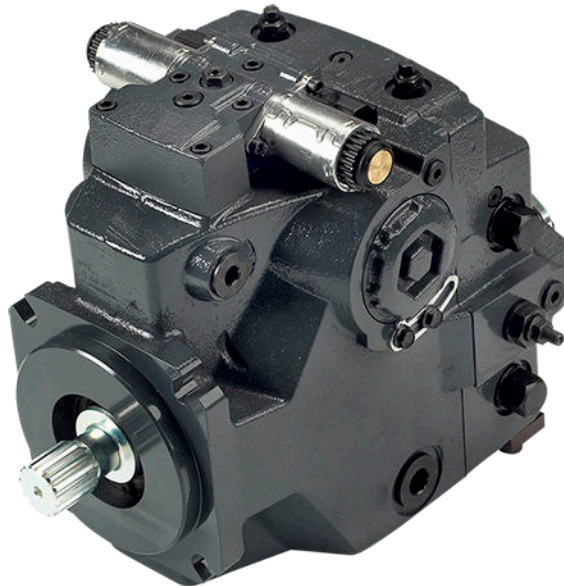
ENGINEERING
TOMORROW

Danfoss

テクニカルインフォメーション

H1P 069/078

アキシャルピストンシングルポンプ



改訂履歴

改訂表

日付	変更済み	改訂
August 2023	様々な更新、補助パッド用ネジの更新	1302
May 2022	HDC コントロール情報の更新	1301
December 2021	HDC コントロールの追加	1201
April 2021	ケース圧ポートを除外	1105
April 2020	斜板角度センサコネクタと CCO コネクタの説明を更新	1104
February 2020	NFPE オプションを追加し、文書番号を BC00000058 から変更	1103
June 2019	大幅改訂	1001
June 2018	FDC の注記を更新.	0902
May 2018	EDC 用斜板角度センサ追加; FDC の注記を更新.	0901
May 2017	NFPE 関連で 3 か所の更新	0801
November 2015	マスターモデルコード更新	0700
2010-2014	様々な更新	BA-GB
Jul 2009	初版	AA

目次

テクニカルデータ

H1 ポンプ一般仕様.....	6
H1P 069/078 テクニカルデータ.....	6
H1P 069/078 オペレーティング仕様.....	7
作動油仕様.....	8
取付フランジ負荷.....	8
ベアリング寿命と外部ラジアル軸荷重.....	9
チャージポンプ.....	10
チャージポンプの選択.....	10
14/17 cm ³ チャージポンプ流量と動力カーブ.....	10

マスターモデルコード

押し のけ容積: A - 回転方向、B - 製品バージョン、Z - ポート形状.....	11
D - コントロール.....	12
電気容量コントロール (EDC).....	12
ファンドライブコントロール (FDC).....	12
3 ポジションコントロール (FNR).....	12
ノンフィードバック電気比例コントロール (NFPE).....	12
オートモーティブコントロール (AC).....	13
マニュアル容量コントロール (MDC).....	13
油圧パイロット式容量コントロール (HDC).....	13
F - オリフィス、E - 最大容量調整.....	14
G - エンドキャップ.....	15
H - 取付フランジ、J - 入力軸、K - 補助パッド.....	16
M、N - 過圧保護設定.....	17
S - チャージポンプ、T - フィルトレーション、V - チャージ圧カリリーフ.....	18
W - 特別なハードウェア機能、X - 塗装、Y - 特殊設定.....	19

コントロールオプション

電気容量コントロール (EDC).....	20
EDC の動作.....	20
コントロール入力信号条件、EDC 069/078.....	21
コントロールソレノイドデータ.....	21
ポンプ出力流量方向.....	21
コネクタ.....	22
コントロール応答.....	22
応答時間、EDC 069/078.....	22
マニュアル容量コントロール (MDC).....	23
MDC の動作.....	23
MDC 軸回転.....	24
MDC トルク.....	24
コントロール応答.....	24
応答時間、MDC 069/078.....	25
ニュートラルスタートスイッチ (NSS).....	25
コネクタ.....	26
ケースゲージポート M14.....	26
レバー.....	26
油圧パイロット式容量コントロール (HDC).....	27
HDC の原理.....	27
HDC の動作.....	27
油圧信号の圧力レンジ.....	28
ポンプ出力流量の方向と制御圧力.....	28
コントロール応答.....	28
応答時間、HDC 069/078.....	29
3 ポジションコントロール (FNR).....	30

目次

FNR ソレノイドデータ.....	30
ポンプ出力流量方向.....	31
コネクタ.....	31
コントロール応答.....	31
応答時間、FNR 069/078.....	32
ノンフィードバック電気比例コントロール (NFPE).....	32
制御信号要件、NFPE 069/078.....	32
コントロールソレノイドデータ.....	33
ポンプ出力流量方向.....	33
コネクタ.....	34
コントロール応答.....	35
応答時間、NFPE 069/078.....	35
オートモーティブコントロール(AC).....	35
モードの種類.....	36
基本機能.....	36
特性機能.....	36
保護と安全性機能.....	36
エンジン制御と保護.....	36
インストール機能.....	37
ファンドライブコントロール (FDC).....	38
制御信号要件、FDC 069/078.....	39
コントロールソレノイドデータ.....	39
ポンプ出力流量方向.....	40
コネクタ.....	40
コントロール応答.....	40
FDC 応答時間 069/078.....	40
マニュアルオーバーライド (MOR).....	41
EDC コントロール向け斜板角度センサ.....	42
斜板角度センサパラメータ (EDC).....	42
斜板角度センサコネクタ.....	43
ECU とのインターフェイス (EDC).....	43
NFPE および AC2 コントロール向け斜板角度センサ.....	44
斜板角度の特性.....	44
斜板角度センサパラメータ (NFPE/AC).....	45
斜板角度センサコネクタ (NFPE).....	45
ECU とのインターフェイス (NFPE).....	45
コントロールカットオフ弁 (CCO).....	45
MDC とのブレーキゲージポート.....	46
CCO コネクタ (MDC).....	47
H1P CCO コネクタ (EDC、NFPE).....	47
CCO ソレノイドデータ.....	47
最大容量調整.....	48
(およその) 容量変化.....	48

外形寸法とデータ

H1P 069/078 入力軸 - オプション G1 (SAE C、14 歯).....	49
H1P 069/078 入力軸 - オプション G9 (SAE C-C、23 歯).....	50
H1P 069/078 入力軸 - オプション F1 (SAE C、21 歯).....	51
H1P 069/078 入力軸 - オプション F4、コード 38-3.....	52
テーパシャフト、お客様への御連絡.....	52
H1P 069/078 補助取付 - オプション H1 (SAE A、11 歯).....	53
H1P 069/078 補助取付 - オプション H2 (SAE A、9 歯).....	54
H1P 069/078 補助取付 - オプション H3 (SAE B、13 歯).....	55
H1P 069/078 補助取付 - オプション H5 (SAE B-B、15 歯).....	56

目次

H1P 069/078 補助取付 - オプション H6 (SAE C、14 歯)	57
H1P 069/078 容量リミッター - オプション B	58
H1P 069/078 シングルポンプポート	59
H1P 寸法	60
コントロール	63
EDC - オプション A2 および A3 (12/24 V)	63
MOR 付 EDC - オプション A4 および A5 (12/24 V)	64
CCO 付 EDC (キー C) - オプション E7 および E8 (12/24 V)	65
ASNSR 付 EDC - オプション H2 および H3 (12/24 V)	66
MOR と ASNSR 付 EDC - オプション H6 および H7 (12/24 V)	67
CCO と ASNSR 付 EDC - オプション H8 および H9 (12/24 V)	68
MDC - オプション M1	69
ニュートラルスタートスイッチ付 MDC - オプション M2	70
CCO 付 MDC - オプション M3、M4	71
NSS と CCO 付 MDC - オプション M5、M6	72
HDC, Options: T1, T2	73
MOR 付 NFPE - オプション N1、N2 (12/24 V)	74
MOR、CCO、ASNSR 付 NFPE - オプション N3、N4 (12/24 V)	75
MOR と ASNSR 付 NFPE - オプション N5、N6 (12/24 V)	76
MOR と CCO 付 NFPE - オプション N7、N8 (12/24 V)	77
オートモーティブコントロール (AC)	78
AC コネクタ寸法	79
フィルトレーション	80
サクシオンフィルトレーション、オプション L	80
リモートフルチャージ圧フィルトレーションオプション P	80
一体型フルフローチャージ圧フィルトレーション - オプション M	81
H1P 069/078 外部フルフローチャージ圧フィルトレーション - オプション S	82

テクニカルデータ

H1 ポンプ一般仕様

クレードル斜板設計の可変容量アキシシャルピストンポンプ (回転方向：時計回り/反時計回り)。

配管接続

- メイン圧力ポート：ISO 規格スプリットフランジボス
- 残りのポート：SAE 規格ストレートネジ O リングボス

推奨する取付位置

ポンプ取付位置は任意です。しかし、推奨されるコントロールバルブの位置は上部または上部側面を推奨します。コントロールバルブが一番下にポンプが取り付けられる場合、EDC、FNR、NFPE 制御バルブの M14 ポートからフラッシング流量を提供する必要があります。

入力軸の垂直取付は可能です。入力軸が上部にある場合、1 bar のケース圧力は動作時に維持されなければなりません。ケースは常に作動油で満たしてください。複数のポンプを取付る場合は、出力流量の大きいものから入力ソースに向かって配置することを推奨します。これらのガイドラインに適合していない場合は、ダンフォスにご相談ください。

補助ポンプ取付部の空洞圧力

内蔵チャージポンプで吸い込み圧力になり、外部チャージ供給でケース圧になります。動作パラメータを参照ください。嵌合ポンプ軸シール能力を確認してください。

H1P 069/078 テクニカルデータ

仕様	サイズ 069	サイズ 078
押しのけ容積	69.2 cm ³ [4.22 in ³]	78.1 cm ³ [4.77 in ³]
定格 (連続) 回転数での流量	243 l/min [53.5 US gal/min]	273 l/min [72 US gal/min]
最大押しのけ容積でのトルク (理論値)	1.1 N•m/bar [672 lbf•in/1000 psi]	1.24 N•m/bar [758 lbf•in/1000 psi]
回転部品の質量慣性モーメント	0.0077 kg•m ² [0.0057 slug•ft ²]	0.0094 kg•m ² [0.0069 slug•ft ²]
乾燥質量 [重量]	56 kg [123 lb]	56 kg [123 lb]
作動油量	2.0 l [0.5 US gal]	2.0 l [0.5 US gal]

軸、フランジ、ポートの説明

入力軸、ISO 3019-1 に準拠 (外径)	<ul style="list-style-type: none"> • 外径 32 mm - 4 (SAE C、14 歯) • 外径 35 mm - 4 (SAE C、21 歯) • 外径 38 mm - 4 (SAE C-C、23 歯) • コニカルキーコード 38-3、テーパ 1:8
取付フランジ、ISO 3019-1 に準拠	フランジ 127-4 (SAE C)
補助取付フランジ、メトリック締結、外径シャフト	<ul style="list-style-type: none"> • フランジ 82 - 2 (SAE A、9 歯と 11 歯) • フランジ 101 - 2 (SAE B、13 歯と SAE B-B、15 歯) • フランジ 127 - 4 (SAE C、14 歯)
サクシヨンポート、ISO 3019-1 に準拠	1 ⁵ / ₁₆ -12 (SAE O リングボス)
メインポート形状	Ø25.4 mm - 450 bar; ISO 6162 準拠スプリットフランジボス ; M12x1.75; 20 最小ネジ深さ
ケースドレンポート L2、L4、ISO 3019-1 に準拠	1 ⁵ / ₁₆ -12 (SAE O リングボス)

テクニカルデータ

軸、フランジ、ポートの説明 (続き)

その他のポート	SAE O リングボス
顧客取付部ネジ	メトリック締結

H1P 069/078 オペレーティング仕様

パラメータ		単位	サイズ 069/078
入力回転数	内部 ¹⁾ 及び外部 ²⁾ チャージ供給時の最低	min ⁻¹ (rpm)	500
	内部チャージ供給時フル性能のための最低		1200
	定格		3500
	最高		4000
システム圧力	最高使用	bar [psi]	450 [6527]
	最高		480 [6962]
	最高/最低 低圧側ループ		45/10 [650/145]
チャージ圧力	最低値		16 [232]
	最高値		35 [508]
コントロール圧力	最低値 (EDC, MDC, HDC, FNR のコーナーパワー)	bar [psi]	14 [203]
	最低値 (NFPE, FDC, AC のコーナーパワー)		25 [363]
	最高値		40 [580]
チャージポンプ吸入口圧力	定格	bar (絶対値) [in Hg vacuum]	0.7 [9.0]
	最低 (コールドスタート)		0.2 [24.0]
	最高値		4.0 [58.0]
ケース圧力	定格	bar [psi]	3.0 [44.0]
	最高		5.0 [73.0]
シャフトシール最高圧力 (外部)			0.4 [5.8]

¹⁾ 性能 (押しのけ容積と圧力) はコントロール圧力により制限されるかもしれません。

²⁾ 性能の最高値 (押しのけ容積と圧力) は最低チャージとコントロール圧力で可能です。

フィルトレーション、清浄度レベル、 β_x 比 (推奨最低)

ISO 4406 準拠 清浄度	22/18/13
効率 β_x (チャージプレッシャフィルトレーション)	$\beta_{15-20} = 75$ ($\beta_{10} \geq 10$)
効率 β_x (サクションとリターンラインフィルトレーション)	$\beta_{35-45} = 75$ ($\beta_{10} \geq 2$)
吸込側スクリーンメッシュサイズ	100 - 125 μ m

テクニカルデータ

作動油仕様

粘度

間欠 ¹⁾	5 mm ² /s [42 SUS]
最低	7 mm ² /s [49 SUS]
推奨範囲	12 – 80 mm ² /s [66 – 370 SUS]
最高	1600 mm ² /s [7500 SUS]

¹⁾ 間欠= 1回あたり 1分未満の短い時間で、デューティサイクルに基づく負荷寿命の 2%を超えないもの。

温度

最低 ¹⁾	-40°C [-40°F]
定格	104°C [220°F]
推奨範囲 ²⁾	60 – 85°C [140 – 185°F]
最高間欠	115°C [240°F]

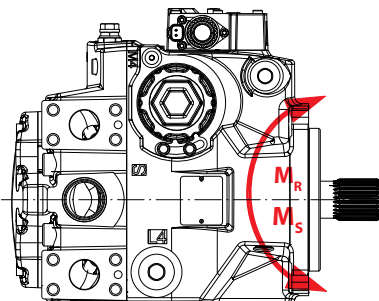
¹⁾ コールドスタート= 短時間、3分以内、 $p \leq 50\text{bar}$ [725 psi]、 $n \leq 1000\text{ min}^{-1}$ (rpm)

²⁾ 最高油温ポイント、通常はケースドレンポート

取付フランジ負荷

定格と衝撃荷重モーメントは上または横のコントロール方向に適用されます。

取付フランジ負荷- 上部にコントロール



P001 916

定格モーメント

$$M_R = 3700 \text{ N}\cdot\text{m} [32\ 750 \text{ lbf}\cdot\text{in}]$$

衝撃荷重モーメント

$$M_S = 7900 \text{ N}\cdot\text{m} [69920 \text{ lbf}\cdot\text{in}]$$

詳細については、[H1 アキシャルピストンポンプ](#)、[基本情報](#)、[BC152886483968](#)、「取付フランジ負荷」の章をご覧ください。

テクニカルデータ

ベアリング寿命と外部ラジアル軸荷重

すべての外部軸荷重は、ベアリング寿命に影響を与えます。ポンプは、多少の外部ラジアル荷重を許容できるベアリングで設計されています。外部ラジアル軸荷重限度は、荷重位置、方向、ユニットの作動条件に依存します。

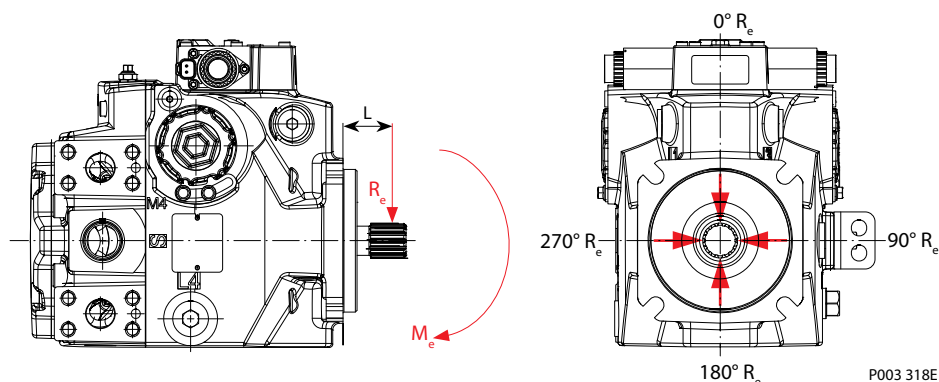
ラジアル軸荷重の働くアプリケーションの場合、ダンフォスはクランプタイプの継手を推奨します。連続的に最大許容ラジアル負荷 (R_e) の 25% 超過した外部負荷が適用されたり、または、ほとんどの時間ポンプ斜板が片側に位置する場合のユニットベアリング寿命の評価についてはダンフォスにお問い合わせください。

軸のたわみに基づく最大外部軸荷荷

外部半径方向モーメント	単位	サイズ 069/078
M_e	N·m [lbf·in]	109 [965]

外部ラジアルシャフト荷重は寿命に影響します。寿命の計算は、ダンフォスにお問い合わせください。外部軸荷重が働くアプリケーションでは、下に示すように 0° または 180° に負荷を配置することで影響を最小化します。

ラジアル荷重位置



最大許容ラジアル負荷 (R_e) は最大外部モーメント (M_e) と取付フランジから負荷への距離 (L) に基づいています。以下の式を使用して決定できます。

$$R_e = \frac{M_e}{L}$$

スラスト荷重は避けてください。スラスト荷重が予想される場合には、ダンフォスまでご相談ください。

テクニカルデータ

チャージポンプ

チャージポンプの選択

ほとんどのアプリケーションで、一般的なガイドラインではチャージポンプの吐出量はシステムの全コンポーネントの合計容量の最低 10%が必要とされています。特別なアプリケーション条件では、必要チャージ流量のより詳細な検討が必要になることがあります。以下のシステム機能と条件下では、10%ガイドラインを適用できないことがあります。(ただし、この限りではありません)

- 1500 min⁻¹ (rpm) 未満の低入力速度での連続運転
- 高い衝撃負荷および/または長いループライン
- 高フラッシング流量要件
- 複数の低速高トルクモータ
- 高入力軸速度

お使いのアプリケーションにこれらの条件が含まれている場合には、アプリケーションの支援のために弊社にお問い合わせください。

14/17 cm³ チャージポンプ流量と動力カーブ

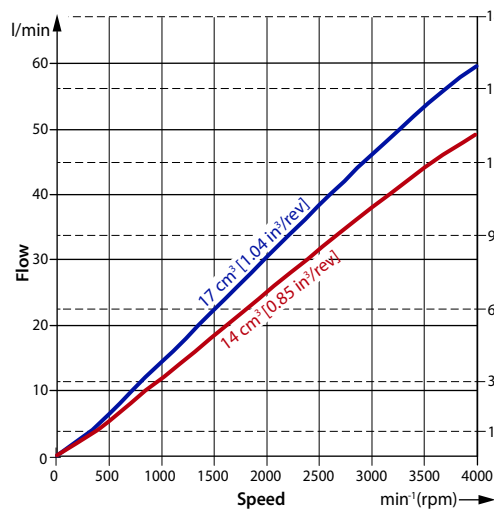
次の条件でのチャージポンプ流量と動力カーブを下記に示します。

チャージ圧力 = 20 bar [290 psi]

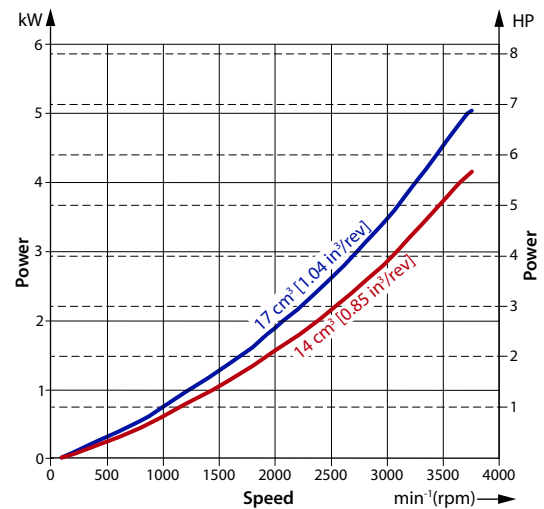
粘度 = 11 mm²/s [63 SUS]

温度 = 80°C [176°F]

チャージポンプ流量



必要チャージポンプ動力



マスターモデルコード

押しわけ容積: **A** - 回転方向、**B** - 製品バージョン、**Z** - ポート形状

H1P **A** **B** **Z** **D** **F** **E** **G** **H** **J** **K** **M** **N** **S** **T** **V** **W** **X** **Y**

押しわけ容積

069	69.2 cm ³ [4.22 in ³]
078	78.1 cm ³ [4.77 in ³]

A - 回転方向

L	左 (反時計回り)
R	右 (時計回り)

B - 製品バージョン

B	リビジョンコード
----------	----------

Z - ポート形状

A	インチ、顧客の O リングポートシーリング ISO 11926-1 準拠
----------	--------------------------------------

マスターモデルコード

コード	コントロールタイプ	電圧	MOR	CCO キー C 付	角度センサ	コネクタ
N7	NFPE	12 V	●	●	—	DEUTSCH
N8	NFPE	24 V	●	●	—	DEUTSCH

以下のオプションと連携**E**: 最大容量調整 **W**: 特別なハードウェア

オートモーティブコントロール (AC)

オートモーティブコントロール (AC)

コード	AC タイプ	電圧	MOR	速度センサ	ワイヤハーネス	角度センサ	コネクタ
P6	AC-1	12 V	●	●	●	—	DEUTSCH
P7	AC-1	24 V	●	●	●	—	DEUTSCH
P8	AC-2	12 V	●	●	●	●	DEUTSCH
P9	AC-2	24 V	●	●	●	●	DEUTSCH
P5	AC-1	12 V	●	—	—	—	DEUTSCH
R3	AC-1	24 V	●	—	—	—	DEUTSCH
R4	AC-2	12 V	●	—	—	●	DEUTSCH
R5	AC-2	24 V	●	—	—	●	DEUTSCH

● - コントロールに使用; — コントロールには使用しない

マニュアル容量コントロール (MDC)

マニュアル容量コントロール (MDC)

コード	コントロールタイプ	CCO 電圧	CCO	ニュートラルスタートスイッチ	コネクタ
M1	MDC	—	—	—	—
M2	MDC	—	—	●	DEUTSCH
M3	MDC	12 V	●	—	DEUTSCH
M4	MDC	24 V	●	—	DEUTSCH
M5	MDC	12 V	●	●	DEUTSCH
M6	MDC	24 V	●	●	DEUTSCH

以下のオプションと連携**F**: オリフィスと **Y**: 特殊設定 (該当する場合)。

油圧パイロット式容量コントロール (HDC)

油圧パイロット式容量コントロール (HDC)

コード	コントロール入力圧力	ポート
T1	4.2 - 16.2 bar	インチポート 9/16-18
T2	3.0 - 11.6 bar	インチポート 9/16-18

マスターモデルコード

F-オリフィス、E-最大容量調整

H1P

				A	B	Z	D	F	E	G	H	J	K	M	N	S	T	V	W	X	Y
--	--	--	--	----------	----------	----------	----------	----------	----------	----------	----------	----------	----------	----------	----------	----------	----------	----------	----------	----------	----------

F-オリフィスオプション

コントロールタイプに関するオリフィスオプション

コード	タンク (A+B)	Pオリフィス	A/Bオリフィス	EDC, FNR, HDC	MDC	NFPE, AC	FDC
C3	オリフィスなし			●	●	–	–
C1	–	–	0.8 mm	●	●	●	–
C2	–	–	1.3 mm	●	●	●	●
C4	–	–	1.8 mm	●	●	●	–
C6	1.0 mm	–	–	–	●	–	–
C7	1.3 mm	–	–	–	●	–	–
D1	0.8 mm	1.0 mm	–	–	●	–	–
D2	0.8 mm	1.3 mm	–	–	●	–	–
D3	1.0 mm	1.3 mm	–	–	●	–	–
D4	1.0 mm	1.3 mm	1.3 mm	–	●	–	–
D5	0.6 mm	0.6 mm	0.8 mm	–	●	–	–
D6	1.3 mm	1.3 mm	–	–	●	–	–
D7	–	–	3.0 mm	–	–	●	–

E-最大容量調整オプション

N	なし
B	外部から調整可能
C	二重バネ、容量制限なし、NFPE、AC、FDC*
D	二重バネ、外部から調整可能、NFPE、AC、FDC*

* 次のオプション Y: と連携：調整のための設定 (該当する場合)。

マスターモデルコード

G-エンドキャップ

H1P A B Z D F E G H J K M N S T V W X Y

□ □

G-エンドキャップオプション

スプリットフランジ、ツインポート ISO 6162; 連携 T: フィルトレーション

D3	内部チャージ流量フィルトレーション、コード 62
D6	サクシヨンフィルトレーション、コード 62
D8	リモートフィルトレーション、コード 62

マスターモデルコード

H - 取付フランジ、J - 入力軸、K - 補助パッド

H1P

--	--	--	--	--	--	--	--	--	--	--	--	--	--	--	--	--	--	--	--	--	--	--	--	--	--	--	--

H - 取付フランジ

オプション W: 特別なハードウェアと連携

H	ISO 3019-1 フランジ 127-4 (SAE C)
K	ISO 3019-1 フランジ 127-4 (SAE C), 4 本ボルト, 速度センサ付

J - 入力軸

G1	ISO 3019-1, 外径 Ø32 mm - 4 (14T スプライン軸 12/24 ピッチ)
G9	ISO 3019-1, 外径 Ø38 mm - 4 (23T スプライン軸 16/32 ピッチ)
F1	ISO 3019-1, 外径 Ø35 mm - 4 (21T スプライン軸 16/32 ピッチ)
F4	コニカルキーシャフトエンド, コード 38-3 (ISO 3019-1 に類似), テーパー 1:8 (キーはポンプに付属していません)

K - 補助取付パッド (ISO 3019-1)

NN	なし
H1	フランジ 82-2 (SAE A, 11T, 16/32 カップリング); 輸送カバー
H2	フランジ 82-2 (SAE A, 9T, 16/32 カップリング); 輸送カバー
H3	フランジ 101-2 (SAE B, 13T, 16/32 カップリング); 輸送カバー
S1	フランジ 101-2 (SAE B, 14T, 12/24 カップリング); 輸送カバー
H5	フランジ 101-2 (SAE B-B, 15T, 16/32 カップリング); 輸送カバー
H6	フランジ 127-4 (SAE C, 14T, 12/24 カップリング); 輸送カバー

マスターモデルコード

M、N-過圧保護設定



M および **N**-過圧保護オプション

L	圧力リミッタ設定	バイパス付高圧リリーフ設定 ¹⁾
L15	150 bar [2176 psi]	200 bar [2900 psi]
L18	180 bar [2610 psi]	230 bar [3336 psi]
L20	200 bar [2900 psi]	250 bar [3630 psi]
L23	230 bar [3336 psi]	280 bar [4061 psi]
L25	250 bar [3630 psi]	300 bar [4350 psi]
L28	280 bar [4061 psi]	330 bar [4786 psi]
L30	300 bar [4350 psi]	350 bar [5076 psi]
L33	330 bar [4786 psi]	380 bar [5510 psi]
L35	350 bar [5080 psi]	400 bar [5800 psi]
L38	380 bar [5510 psi]	420 bar [6090 psi]
L40	400 bar [5800 psi]	450 bar [6526 psi]
L42	420 bar [6090 psi]	450 bar [6526 psi]
L43	430 bar [6237 psi]	480 bar [6962 psi]
L44	440 bar [6382 psi]	480 bar [6962 psi]
L45	450 bar [6526 psi]	480 bar [6962 psi]
FDC (ファン駆動コントロール) 用のオーバー圧保護タイプの種類と設定		
F01	150 bar [2175 psi]	250 bar [3630 psi]
F02	150 bar [2175 psi]	300 bar [4350 psi]
F03	150 bar [2175 psi]	350 bar [5076 psi]

¹⁾ 過圧保護タイプ (プレッシャーリミッタかバイパス付 HPRV) はサイド「A」「B」で同一であることが必要です。

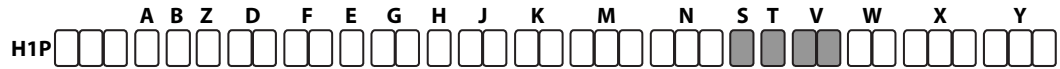
K	圧力設定 ¹⁾
K18	180 bar [2610 psi]
K20	200 bar [2900 psi]
K23	230 bar [3336 psi]
K25	250 bar [3630 psi]
K28	280 bar [4061 psi]
K30	300 bar [4350 psi]
K33	330 bar [4786 psi]
K35	350 bar [5076 psi]
K38	380 bar [5510 psi]
K40	400 bar [5800 psi]
K42	420 bar [6090 psi]
K45	450 bar [6526 psi]

¹⁾ 過圧保護タイプ (プレッシャーリミッタかバイパス付 HPRV) はサイド「A」「B」で同一であることが必要です。

マスターモデルコード

圧力設定圧力の表示がないもの、または最高使用圧力を超える圧力が適用される場合には、Danfossにお問い合わせください。

S-チャージポンプ、T-フィルトレーション、V-チャージ圧カリリース



S-チャージポンプオプション

F	14 cm ³ /rev [0.85 in ³ /rev]
C	17 cm ³ /rev [1.03 in ³ /rev]
N	チャージポンプなし、外部チャージ供給（オプションと連携： E、T ）

T-フィルトレーションオプション

フィルトレーションはオプション G: エンドキャップの選択と連携

L	サクションフィルトレーション
M	内部フルチャージ流量フィルトレーション、バイパスセンサ付、中フィルター長カートリッジ 11004918
N	内部フルチャージ流量フィルトレーション、バイパスセンサ付、フィルタ無
P	リモートフルチャージ流量フィルトレーション
E	外部フルチャージ流量フィルトレーション (オプションと連携： N、S)

V-チャージ圧カリリースバルブ (CPRV) 設定

20*	20 bar [290 psi]
22*	22 bar [319 psi]
24*	24 bar [348 psi]
26	26 bar [377 psi]
28	28 bar [406 psi]
30	30 bar [435 psi]
32	32 bar [464 psi]
34	34 bar [493 psi]

* **NFPE、AC** および **FDC** コントロールには使用不可

マスターモデルコード

W - 特別なハードウェア機能、X - 塗装、Y - 特殊設定

H1P [][][] [A][B][Z] [][][][] [D] [][][][] [F] [][][][] [E] [][][][] [G] [][][][] [H] [][][][] [J] [][][][] [K] [][][][] [M] [][][][] [N] [][][][] [S] [][][][] [T] [][][][] [V] [][][][] [W] [][][][] [X] [][][][] [Y] [][][][]

W - 特別なハードウェア機能

ハードウェア機能、オプションDおよびEと連携

P1	NFPE/FDC バルブプレート
P2	NFPE/FDC/AC バルブプレート及びシリンダーブロック速度リング付
P4	EDC/FNR/MDC バルブプレート及びシリンダーブロック速度リング付
PN	EDC/FNR/MDC バルブプレート
H1	MDC/EDC/FNR バルブプレート MDC ハンドル付

X - 塗装およびネームタグ

NNN	黒塗装とダンフォスネームタグ
C08	塗装なしとダンフォスネームタグ

Y - 特殊設定 (SIL-2 証明無、顧客ファイル無)

コード	CAN J1939	ECO 燃料節約モード	オプションパッケージ	クルーズコントロール	コントロール	AC タイプ	
D3E	in/out	●	E	-	N1 (12 V _{DC})	AC-1	
D3F	in/out	-	F	-			
D4E	in/out	●	E	-	N2 (24 V _{DC})		
D4F	in/out	-	F	-			
D5F	in/out	-	F	-	P8 (12 V _{DC})	AC-2 (斜板角度センサ付)	
D5J	in/out	●	J	●			
D6F	in/out	-	F	-			P9 (24 V _{DC})
D6J	in/out	●	J	●			
M00	MDC ハンドル標準位置						
NNN	なし						

● - コントロールに使用できる - コントロールには使用できない

コントロールオプション

電気容量コントロール (EDC)

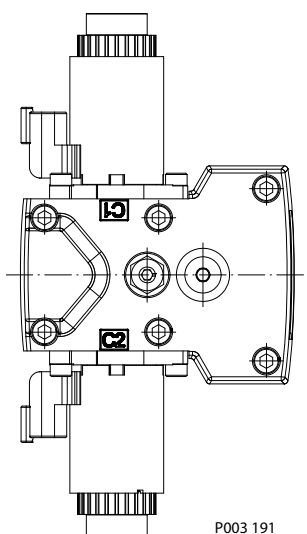
EDC は容量 (流量) コントロールです。ポンプの斜板位置は、入力コマンドに比例します。そのため、車両または機器の速度 (効率の影響は除く) は原動機速度またはモータ容量に依存します。

電気容量コントロール (EDC) は 3 位置 4 方向タイプのスプールとその各側にペアの比例ソレノイドが取り付けられています。比例ソレノイドはスプールに inputs をかけ、スプールは油圧を複動式サーボピストンのどちらか片側に送ります。サーボピストンの差圧は斜板を回転させ、ポンプの容量を一方方向の最大容量から反対方向の最大容量まで変えることができます。

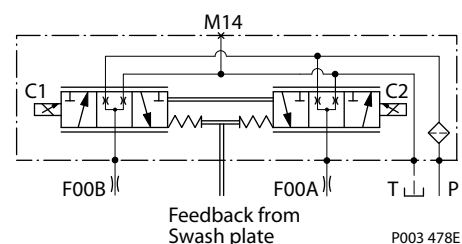
実用的な 170 μ m スクリーンフィルタがコントロールポータリングスプールの直前にある供給ラインに置かれています。

コンタミネーションなどの環境によっては、コントロールスプールが固着し、ポンプがある容量で停止することがあります。

電気容量コントロール



EDC 回路図、斜板からのフィードバック機構



EDC の動作

H1 EDC は、パルス幅変調方式(PWM)信号を必要とする電流駆動コントロールです。PWM により、ソレノイドへの電流をより正確に制御できます。

PWM 信号により、ソレノイドピンがコントロールスプールを押し、これによってサーボピストンの片端に圧油を導き、他端はドレインされます。サーボピストン両端の圧力差は、斜板を移動させます。

斜板のフィードバックリンク、対抗するコントロールリンク、リニアバネは、ソレノイドに対して斜板位置のフィードバック力を提供します。斜板のバネフィードバック力の位置が、オペレータからの入力コマンドソレノイド力と正確に釣り合っていれば、制御システムは平衡に達します。作動ループの油圧が負荷によって変化しても、コントロールアセンブリとサーボ/斜板システムは与えられた斜板の位置を常に維持するように動作します。

EDC はコントロールスプールのポータリング、サーボピストンアセンブリからのプリロード、リニアバネにより十分なニュートラルデッドバンドを持ちます。ニュートラルからの立ち上がり電流に達すると、斜板位置は制御電流に比例して動きます。コントロールニュートラルデッドバンドの影響を最小化するために、HST コントローラまたはオペレータ入力装置に、ニュートラルデッドバンドの一部を相殺するためのパルス電流を組み込むことを推奨します。

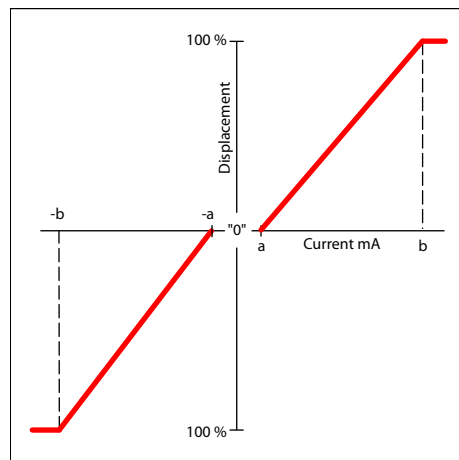
コントロールスプールのニュートラル位置は、サーボピストンアセンブリの両端に予圧を提供します。

コントロール入力信号が失われたり取り除かれたりした場合、またはチャージ圧力が失われた場合は、バネ荷重の加わったサーボピストンは自動的にポンプをニュートラル位置に戻します。

コントロールオプション

コントロール入力信号条件、EDC 069/078

ポンプ容量とコントロール電流



EDC コントロール電流

電圧		12 V _{DC}	24 V _{DC}
ポンプをストロークするための最小電流	a*	640 mA	330 mA
	b	1640 mA	820 mA
ピン接続	任意の順番		

* 工場テスト電流値。車両の移動やアプリケーション作動のためには、より高い値またはより低い値が必要な場合があります。

コントロールソレノイドデータ

説明		12 V	24 V
最大電流		1800 mA	920 mA
公称コイル抵抗	@ 20 °C [68 °F]	3.66 Ω	14.20 Ω
	@ 80 °C [176 °F]	4.52 Ω	17.52 Ω
インダクタンス		33 mH	140 mH
PWM 信号周波数	範囲	70 – 200 Hz	
	*推奨	100 Hz	
IP 等級	IEC 60 529	IP 67	
	DIN 40 050、part9	IP 69K (相手側コネクタ付)	
コネクタの色		黒	

* PWM 信号は最適な制御性能のために必要。

ポンプ出力流量方向

軸回転	時計回り(CW)		反時計回り(CCW)	
	C1	C2	C1	C2
コイル通電側*				
ポート A	out	in	in	out
ポート B	in	out	out	in
サーボポート加圧ポート	M4	M5	M4	M5

* コイルの場所は外形図を参照してください。

コントロールオプション

コネクタ

コネクタ DEUTSCH, 2 ピン



説明	数量	注文データ
相手側コネクタ	1	DEUTSCH DT06-2S
ウェッジロック	1	DEUTSCH W2S
ソケット接触子 (16-18 AWG)	2	DEUTSCH 0462-201-16141
相手側コネクタキット	1	K29657

コントロール応答

H1P のコントロールはアプリケーションの要求に対して斜板の応答性が合うようにコントロールラインにオプションのオリフィスを装着できます (電気系統不具合時等)。

ポンプ出力流量がゼロからフル流量 (加速) またはフル流量からゼロ (減速) に変わるのに必要な時間は、主にスプールポーティング、オリフィスそしてチャージ圧に依存します。

斜板応答は、それぞれのフレームサイズに対しての斜板応答時間表を参照してください。望ましい応答を得るため、適切なオリフィスが選択されているかテストを実施して下さい。以下の条件での代表的な応答時間：

$\Delta p = 250 \text{ bar [3626 psi]}$

チャージ圧力 = 20 bar [290 psi]

粘度および温度 $e = 30 \text{ mm}^2/\text{s [141 SUS]}$ および $50 \text{ }^\circ\text{C [122 }^\circ\text{F]}$

回転数 = $1800 \text{ min}^{-1} \text{ (rpm)}$

応答時間、EDC 069/078

ストローク方向	0.8 mm [0.03 in] オリフィス	1.3 mm [0.05 in] オリフィス	オリフィスなし
ニュートラルからフル流量	1.9 s	0.9 s	0.6 s
フル流量からニュートラル	1.6 s	0.9 s	0.5 s

コントロールオプション

マニュアル容量コントロール(MDC)

マニュアル容量コントロール (MDC) は回転するコントロール入力軸の上にハンドルが取り付けられます。この軸はフィードバックリンクに偏心して接続されています。リンクは一方の端がコントロールスプールに接続されています。このリンクの他方の端は、ポンプの斜板に接続されています。

この設計により、バネなしで移動フィードバック機構を実現できます。この軸を回転させると、スプールの移動により、油圧をポンプの複動式サーボピストンの片側に導きます。

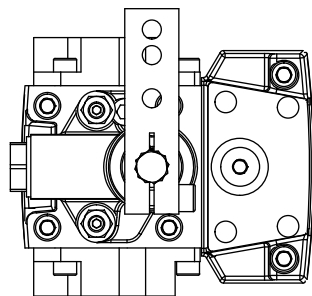
サーボピストン働く差圧が、斜板を回転させ、ポンプの容量を変化させます。同時に斜板の移動がコントロールスプールにフィードバックされ、コントロールバルブの軸回転と斜板傾転を釣り合わせます。MDC はゼロ流量と最大容量の間で両方向へポンプ容量を変化させます。

コンタミネーションなどの環境によっては、コントロールスプールが固着し、ポンプがある容量で停止することがあります。

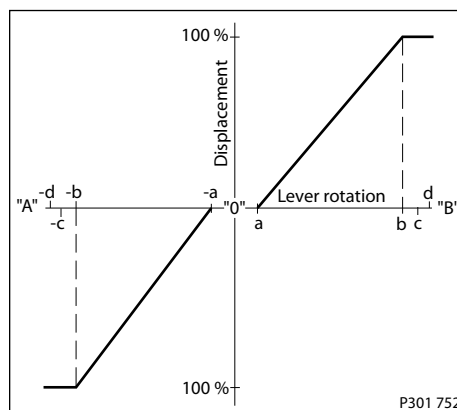
CCO オプション付き MDC の場合、コイルに通電するとブレーキポート (X7) がチャージ圧を提供し、ブレーキリリースなどの静的機能をアクティブにします。X7 ポートは、継続的なオイル消費には使用しないでください。

MDC はコントロール軸アッセイとコントロールブロック間で、静的 O リングによってシールされています。軸は低摩擦の特殊な O リングによってシールされています。この特殊な O リングは特殊リップシールによって埃、水、活性の高い流体や気体から保護されています。

マニュアル容量コントロール



ポンプ容量とコントロールレバー回転



B 側のデッドバンド: $a = 3^\circ \pm 1^\circ$
最大ポンプストローク: $b = 30^\circ + 2/-1^\circ$
顧客にて必要なストップエンド: $c = 36^\circ \pm 3^\circ$
内部のストップエンド: $d = 40^\circ$

MDC の動作

MDC は、機械的な作動での誤差を克服するために必要な機械的不感帯を提供します。MDC は不適切な位置にハンドルが回せないように内部にストッパーがあります。

MDC は、MDC 入力軸をニュートラル位置に戻すためにのみ、適切な永続復帰モーメントを提供します。これは、ワイヤーケーブルとコントロールの間の機械的な接続に、遊び、ガタを与えるために必要です。

高ケース圧力は、過剰損耗の原因となることがあり、コントロールがニュートラル位置ではないことを NSS に表示させることがあります。さらに、5bar を超えるケース圧力の場合、十分な復帰モーメントがなくなる可能性があります。

The MDC は最大ケース圧力 5bar と定格ケース圧力 3bar に対して設計されています。

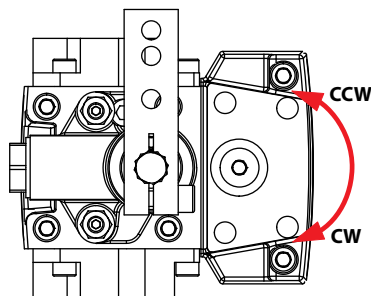
コントロールオプション

- お客様は、ワイヤーケーブルの設定範囲を制限するため、サポート等を設置し、MDCの過負荷を防止する必要があります。
- お客様は独自のハンドル設計を適用できますが、ハンドルとコントロール軸の間のしっかりとしたクランプ接続に十分に注意し、コントロール軸の過負荷を避けるようにしてください。
- お客様は、タンデムユニットの2つのMDCを、パイロットコントロールから2番目のコントロールに作動力が伝達されるように接続することができます。リンク機構の運動により、いずれのコントロールシャフトにも過負荷トルクが発生しないようにする必要があります。

⚠ 注意

入力軸部の内部バネ力を使用することは、顧客の接続リンクシステムをニュートラルに戻すために適切な方法ではなく、またはワイヤーケーブルやジョイスティックを強制的にニュートラル位置に戻すために適切な方法ではありません。これは、軸に働くトルクが絶対に 20 N・m を超えない場合を除き、ワイヤーケーブルストロークの制限には利用できません。

MDC 軸回転



*ポンプ軸回転	右回転(CW)		左回転(CCW)	
MDC 軸回転	CW	CCW	CW	CCW
ポート A	in (low)	out (high)	out (high)	in (low)
ポート B	out (high)	in (low)	in (low)	out (high)
加圧側サーボポート	M5	M4	M5	M4

* 軸側から見た

MDC トルク

説明	値
最大容量へハンドルを動かすのに必要なトルク	1.4 N・m [12.39 lbf・in]
所定の容量にハンドルを保持するために必要なトルク	0.6 N・m [5.31 lbf・in]
最大許容入力トルク	20 N・m [177 lbf・in]

⚠ 注意

システムの容量効率は、入力コマンドの開始と終了に影響します。

コントロール応答

H1P のコントロールはアプリケーションの要求に対して斜板の応答性が合うようにコントロールラインにオプションのオリフィスを装着できます (電気系統不具合時等)。

ポンプ出力流量がゼロからフル流量 (加速) またはフル流量からゼロ (減速) に変わるのに必要な時間は、主にスプールポーティング、オリフィスそしてチャージ圧に依存します。

斜板応答は、それぞれのフレームサイズに対しての斜板応答時間表を参照してください。望ましい応答を得るため、適切なオリフィスが選択されているかテストを実施して下さい。以下の条件での代表的な応答時間：

コントロールオプション

$\Delta p = 250 \text{ bar}$ [3626 psi]
 チャージ圧力 = 20 bar [290 psi]
 粘度および温度 $e = 30 \text{ mm}^2/\text{s}$ [141 SUS] および $50 \text{ }^\circ\text{C}$ [122 $^\circ\text{F}$]
 回転数 = 1800 min^{-1} (rpm)

応答時間、MDC 069/078

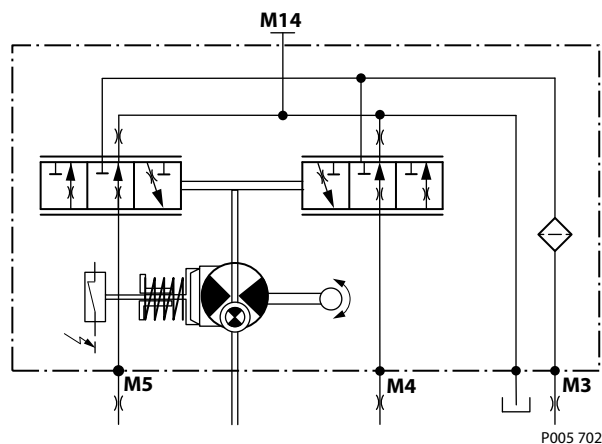
コード	オリフィスの種類 (mm)			ストローク方向	
	タンク (A +B)	P	A/B	ニュートラルからフル流量	フル流量からニュートラル
C3	オリフィスなし			0.4 s	0.5 s
C6	1	-	-	1.4 s	1.1 s
C7	1.3	-	-	0.9 s	0.8 s
D1	0.8	1	-	2.5 s	1.9 s
D2	0.8	1.3	-	2.2 s	1.7 s
D3	1	1.3	-	1.6 s	1.2 s
D4	1	1.3	1.3	1.9 s	1.5 s

詳細データにつきましては、ダンフォスまでお問い合わせください。

ニュートラルスタートスイッチ(NSS)

ニュートラルスタートスイッチ (NSS) には、コントロールがニュートラルかどうかを示す信号を提供する電気スイッチが含まれています。ニュートラルの信号は通常はクローズドで (NC)。

ニュートラルスタートスイッチの回路図



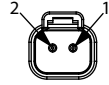
ニュートラルスタートスイッチデータ

スイッチ時の最大連続電流	8.4 A
スイッチなしの最大連続電流	20 A
最大電圧	36 V _{DC}
IP 保護等級	IP67 / IP69K (相手側コネクタ付)

コントロールオプション

コネクタ

コネクタ DEUTSCH, 2 ピン



説明	数量	注文データ
相手側コネクタ	1	DEUTSCH DT06-2S
ウェッジロック	1	DEUTSCH W2S
ソケット接触子 (16-18 AWG)	2	DEUTSCH 0462-201-16141
相手側コネクタキット	1	K29657

ケースゲージポート M14

コントロールをユニットの下部に設置し、コントロールから残留するコンタミネーションを取り除くため、このドレンポートを使用してください。

レバー

MDC コントロールはレバー付が利用可能です。

コントロールオプション

油圧パイロット式容量コントロール (HDC)

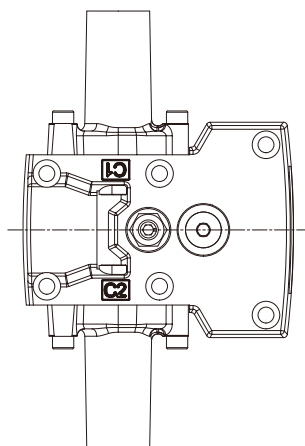
HDC の原理

HDC とは、Hydraulic Displacement Control (油圧パイロット式容量制御) の略です。ポンプの斜板位置は入力指令に比例するため、車速や負荷速度 (効率の影響を除く) は原動機回転数またはモータの容量にのみ依存します。

HDC コントロールは、油圧入力信号によりポーティングスプールを操作し、複動式サーボピストンのいずれかの側に油圧をポートするものです。油圧信号は、スプールに力を入力し、油圧を複動式サーボピストンのどちらか一方にポートします。サーボピストンにかかる差圧によって斜板が傾転し、ポンプのストロークが一方のフルストロークから反対方向のフルストロークに変化します。コンタミネーションなどの状況下では、ポーティングスプールが固着し、ポンプがあるストロークに留まることもあります。

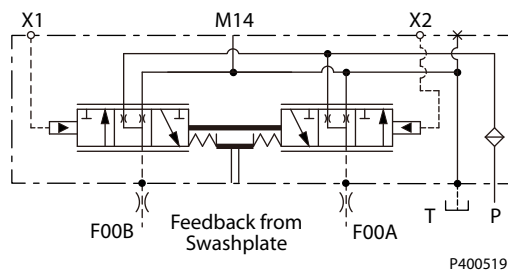
コントロールポーティングスプールの直前の供給ラインには、サービス可能な 175 μ m スクリーンが設置されています。

HDC コントロール



P400520

HDC 回路図



P400519

HDC の動作

HDC は、ポーティングスプールのいずれかの側に油圧を供給し、サーボピストンの一端を加圧し、もう一端をケースに排出する油圧駆動の制御装置です。サーボピストンの圧力差で斜板が動きます。

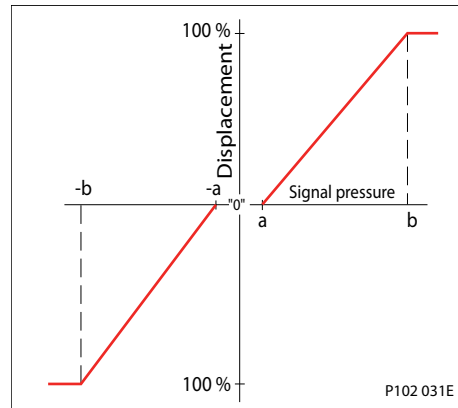
斜板フィードバックリンク、対向制御リンク、リニアスプリングにより、斜板位置を油圧にフィードバックします。動作ループ内の油圧は負荷によって変化するため、制御アセンブリとサーボ/斜板システムは斜板の指令位置を維持するために常に動作しています。

コントロールオプション

HDC は、コントロールスプールのポーティング、サーボピストンアセンブリからのプリロード、およびリニアコントロールスプリングの結果として、正のニュートラルデッドバンドを内蔵しています。ニュートラル・スレッシュールド・ポイントに達すると、斜板は制御圧力に比例し傾転します。

コントロール入力が失われたり、削除されたりした場合、またはチャージ圧が失われた場合、スプリング荷重の加わったサーボピストンが自動的にポンプをニュートラルポジションに復帰させます。

ポンプ容量と信号圧力



油圧信号の圧力レンジ

オプション	タイプ	a*	b*	最高圧力
T1	標準	4.2 bar	16.2 bar	30 bar
T2	オプション	3 bar	11.6 bar	30 bar

*工場出荷時のテスト圧力であり、車両の動きやアプリケーションの作動によっては、より高い値または低い値が予想されます。

ポンプ出力流量の方向と制御圧力

軸回転	軸端から見て右回転(CW)		軸端から見て左回転 (CCW)	
ポート加圧側	X1	X2	X1	X2
ポート A	Out (high)	In (low)	In (low)	Out (high)
ポート B	In (low)	Out (high)	Out (high)	In (low)
サーボポート高圧	M4	M5	M4	M5

HDC 特性を適切に発揮させるため、パイロット弁のドレン圧力は、ポンプケース圧力と同等か、やや高めに設定してください。

コントロール応答

H1P のコントロールはアプリケーションの要求に対して斜板の応答性が合うようにコントロールラインにオプションのオリフィスを装着できます (電気系統不具合時等)。

ポンプ出力流量がゼロからフル流量 (加速) またはフル流量からゼロ (減速) に変わるのに必要な時間は、主にスプールポーティング、オリフィスそしてチャージ圧に依存します。

斜板応答は、それぞれのフレームサイズに対しての斜板応答時間表を参照してください。望ましい応答を得るため、適切なオリフィスが選択されているかテストを実施して下さい。以下の条件での代表的な応答時間：

- $\Delta p = 250 \text{ bar [3626 psi]}$
- チャージ圧力 = 20 bar [290 psi]
- 粘度および温度 $e = 30 \text{ mm}^2/\text{s [141 SUS]}$ および $50 \text{ }^\circ\text{C [122 }^\circ\text{F]}$

コントロールオプション

回転数 = 1800 min⁻¹ (rpm)

応答時間、HDC 069/078

ストローク方向	0.8 mm [0.03 in] オリフィス	1.3 mm [0.05 in] オリフィス	オリフィスなし
ニュートラルからフル流量	2.1s	1s	0.7s
フル流量からニュートラル	1.5s	0.7s	0.4s

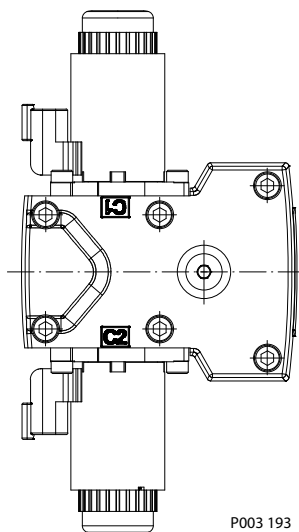
コントロールオプション

3 ポジションコントロール (FNR)

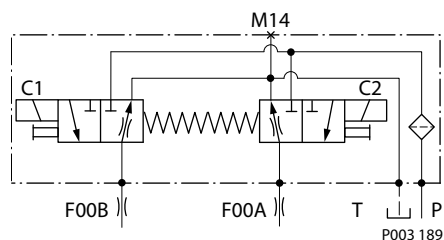
3 位置の FNR コントロールオプション **A9** (12 V) および **B1** (24 V) は、ポンプをフルストローク位置に切り替える電気入力信号を使用します。実用的な 125 μ m スクリーンフィルタがコントロールスプールの直前にある供給ラインに置かれています。

コンタミネーションなど環境によっては、コントロールスプールが固着し、ポンプがある容量で停止することがあります。

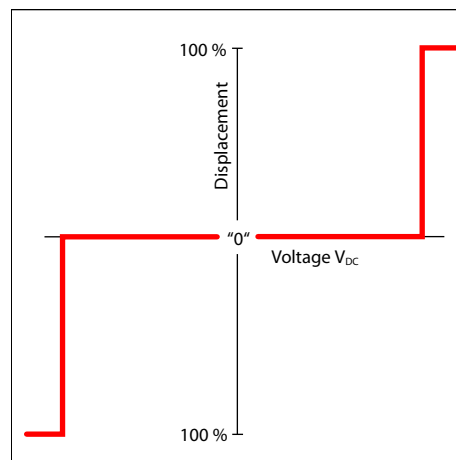
3 ポジションロール(FNR)



FNR 油圧回路図



ポンプ容量と電気信号



FNR 制御電流

電圧	12 V _{DC}	24 V _{DC}
ポンプをストロークするための最小電流	750 mA	380 mA
ピン接続	任意の順番	

FNR ソレノイドデータ

ソレノイドデータ

電圧	12 V _{DC}	24 V _{DC}
最小供給電圧	9.5 V _{DC}	19 V _{DC}
最大供給電圧 (連続)	14.6 V _{DC}	29 V _{DC}
双方向ダイオード遮断電圧	28 V _{DC}	53 V _{DC}
最大電流	1050 mA	500 mA

コントロールオプション

ソレノイドデータ (続き)

電圧	12 V _{DC}	24 V _{DC}
20°Cでの公称コイル抵抗	8.4 Ω	34.5 Ω
PWM 範囲	70 – 200 Hz	
PWM 周波数 (推奨)*	100 Hz	

* PWM 信号は最適な制御性能のために必要。

電気保護	標準	等級
IP 等級	IEC 60 529	IP 67
	DIN 40 050、part9	IP 69K (相手側コネクタ付)

ポンプ出力流量方向

軸回転方向	時計回り (CW)		反時計回り (CCW)	
	C1	C2	C1	C2
コイル通電側*				
ポート A	in	out	out	in
ポート B	out	in	in	out
サーボポート加圧ポート	M5	M4	M5	M4

* コイルの場所は外形図を参照してください。

コネクタ

コネクタ DEUTSCH、2 ピン



説明	数量	注文データ
相手側コネクタ	1	DEUTSCH DT06-2S
ウェッジロック	1	DEUTSCH W2S
ソケット接触子 (16–18 AWG)	2	DEUTSCH 0462-201-16141
相手側コネクタキット	1	K29657

コントロール応答

H1P のコントロールはアプリケーションの要求に対して斜板の応答性が合うようにコントロールラインにオプションのオリフィスを装着できます (電気系統不具合時等)。

ポンプ出力流量がゼロからフル流量 (加速) またはフル流量からゼロ (減速) に変わるのに必要な時間は、主にスプールポーティング、オリフィスそしてチャージ圧に依存します。

斜板応答は、それぞれのフレームサイズに対しての斜板応答時間表を参照してください。望ましい応答を得るため、適切なオリフィスが選択されているかテストを実施して下さい。以下の条件での代表的な応答時間：

$\Delta p = 250 \text{ bar [3626 psi]}$

チャージ圧力 = 20 bar [290 psi]

粘度および温度 $e = 30 \text{ mm}^2/\text{s [141 SUS]}$ および $50 \text{ }^\circ\text{C [122 }^\circ\text{F]}$

回転数 = $1800 \text{ min}^{-1} \text{ (rpm)}$

コントロールオプション

応答時間、FNR 069/078

ストローク方向	0.8 [0.03] オリフィス	1.3 [0.05] オリフィス	オリフィスなし
ニュートラルからフル流量	0.9 s	1.0 s	1.1 s
フル流量からニュートラル	0.8 s	0.9 s	0.8 s

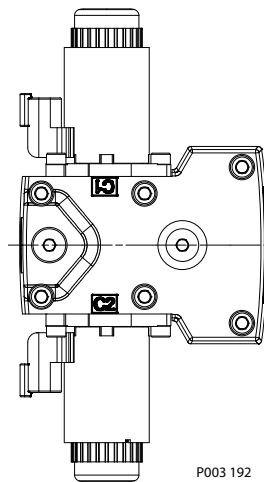
ノンフィードバック電気比例コントロール (NFPE)

ノンフィードバック電気比例コントロール (NFPE) は、電気的オートモーティブコントロールであり、ポンプのサーボシリンダの片側にチャージ圧力を送り込むため、電気入力信号により 2 つのソレノイドの 1 つを作動させます。NFPE コントロールは機械的なフィードバック機構を持ちません。

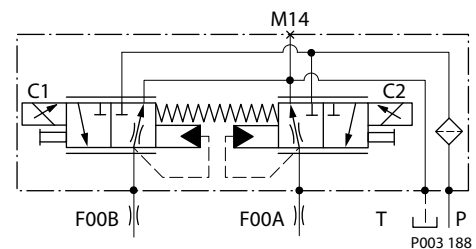
実用的な 170µm スクリーンフィルタがコントロールポータリングスプールの直前にある供給ラインに置かれています。

コンタミネーションなどの環境によっては、コントロールスプールが固着し、ポンプがある容量で停止することがあります。

ノンフィードバック電気比例コントロール



NFPE 回路図



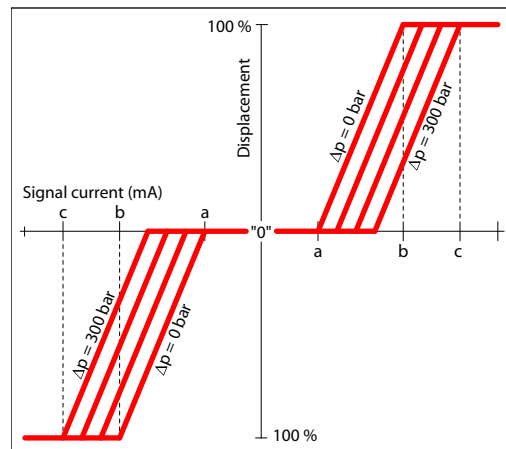
制御信号要件、NFPE 069/078

ポンプ容量はソレノイド信号電流に比例しますが、ポンプ入力速度とシステム圧力にも依存します。この特性は、システム圧力が増加するにつれてポンプ斜板角度を減らすことで、動力制限機能としても働きます。

一般的な応答特性を、次のグラフに示します。

コントロールオプション

ポンプ変位対入力信号



コントロール電流の要件

電圧*	a	b	c	ピン構成
12 V _{DC}	694 mA	1168 mA	1540 mA	任意の順番
24 V _{DC}	347 mA	600 mA	770 mA	

* 工場テスト電流値。車両の移動やアプリケーション作動のためにはより高い値またはより低い値が必要な場合があります。

コントロールソレノイドデータ

説明		12 V	24 V
最大電流		1800 mA	920 mA
公称コイル抵抗	@ 20 °C [68 °F]	3.66 Ω	14.20 Ω
	@ 80 °C [176 °F]	4.52 Ω	17.52 Ω
インダクタンス		33 mH	140 mH
PWM 信号周波数	範囲	70 – 200 Hz	
	*推奨	100 Hz	
IP 等級	IEC 60 529	IP 67	
	DIN 40 050、part9	IP 69K (相手側コネクタ付)	
コネクタの色		黒	

* PWM 信号は最適な制御性能のために必要。

ポンプ出力流量方向

軸回転方向	時計回り(CW)		反時計回り(CCW)	
	C1	C2	C1	C2
コイル通電側*				
ポート A	in	out	out	in
ポート B	out	in	in	out
サーボポート加圧ポート	M5	M4	M5	M4

* コイルの場所は外形図を参照してください。

コントロールオプション

コネクタ

コネクタ DEUTSCH, 2 ピン



説明	数量	注文データ
相手側コネクタ	1	DEUTSCH DT06-2S
ウェッジロック	1	DEUTSCH W2S
ソケット接触子 (16-18 AWG)	2	DEUTSCH 0462-201-16141
相手側コネクタキット	1	K29657

コントロールオプション

コントロール応答

H1P のコントロールはアプリケーションの要求に対して斜板の応答性が合うようにコントロールラインにオプションのオリフィスを装着できます (電気系統不具合時等)。

ポンプ出力流量がゼロからフル流量 (加速) またはフル流量からゼロ (減速) に変わるのに必要な時間は、主にスプールポーティング、オリフィスそしてチャージ圧に依存します。

斜板応答は、それぞれのフレームサイズに対しての斜板応答時間表を参照してください。望ましい応答を得るため、適切なオリフィスが選択されているかテストを実施して下さい。以下の条件での代表的な応答時間：

$\Delta p = 250 \text{ bar}$ [3626 psi]

チャージ圧力 = 20 bar [290 psi]

粘度および温度 $e = 30 \text{ mm}^2/\text{s}$ [141 SUS] および $50 \text{ }^\circ\text{C}$ [122 $^\circ\text{F}$]

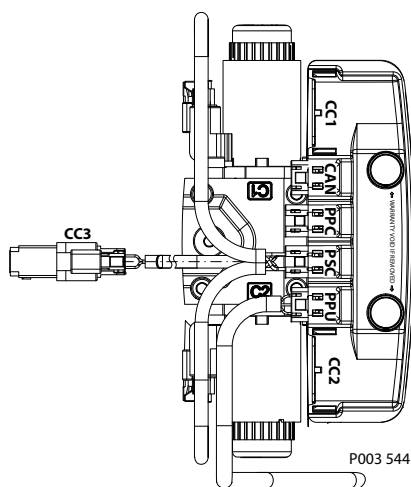
回転数 = 1800 min^{-1} (rpm)

応答時間、NFPE 069/078

ストローク方向	0.8 mm [0.03 in] オリフィス	1.3 mm [0.05 in] オリフィス	2.3 mm [0.09 in] オリフィス
ニュートラルからフル流量	2.9 s	1.3 s	0.6 s
フル流量からニュートラル	1.6 s	0.8 s	0.3 s

オートモーティブコントロール(AC)

H1 A オートモーティブ C コントロール (AC) は、ポンプに組み込まれた一体型マイクロコントローラ付の電子 NFPE コントロールです。このマイクロコントローラは、全シングルバス プロペルトランスミッションに対して柔軟で調整可能な制御性能を高めます。これは固定容量と可変容量油圧モータを組み合わせで使用できます。プリインストールされたアプリケーションソフトウェアと、簡単に変更可能な制御パラメータによって、顧客の個別要件に合わせた車両の運転動作を調整することが可能です。



H1 オートモーティブコントロールは次の 2 つのシステムに分けられます。

- AC-1
- AC-2

AC-2 は AC-1 の拡張型で、斜板制御と流量制限のような機能を、内蔵されたポンプの斜板角度センサとソフトウェアで制御します。

コントロールオプション

モードの種類

アプリケーションソフトウェアは、モード種類として定義された個別に使用できる3つの異なるハイドロスタティックプロペル手法を提供します。

- **オートモーティブ負荷依存**（トルク制御）運転モード。駆動力カーブの設定値はエンジン回転数です。
- **ノンオートモーティブ負荷非依存**（回転数制御）運転モード。駆動力カーブの設定値は、エンジン回転数とは無関係のジョイスティックや運転ペダル信号です。最適な性能は、AC-2 斜板角度センサによって達成されます。
- **クリープ-オートモーティブ負荷依存**（トルク制御）運転モード(オートモーティブ同様)。駆動力カーブの設定値はエンジン回転数です。高エンジン回転数と低い車両速度の組み合わせが必要な場合には、クリープ電位差計によって設定値を低減することができます。

基本機能

- 4つの選択可能なシステムモード、スイッチで選択可能。
- 前後進運転方向に対して個別設定（4x2カーブ）。
- 個別のポンプと油圧モータの各モードに対するプロファイリングとランピング
- 電気的な駆動ペダル接続
- 別の制御弁なしの電氣的インテグレーション機能
- クリープモード電位差計
- 設定可能システムモードと方向変更
- 負荷依存のポンプ容量制御と内蔵斜板角度センサを搭載（AC-2）
- ブレーキ圧カデフィート機能を含む油圧モータ容量制御

特性機能

- 移動時のエンジン速度の自動削減での ECO 燃料節約モード（クルーズ制御）
- 車両の一定速度駆動制御
- 車両の速度制限
- ダイナミックブレーキライト、自動パークブレーキ、リバースブザー、ステータス LED 出力
- 車両速度制御出力機能。
- 予測可能な性能のための温度補償
- 車両制御システムとの情報交換のための高度な CAN J1939 インターフェイス

保護と安全性機能

- エンジン回転数チェック、バッテリーチェック、FNR においてニュートラルであるなど、安全性制御された車両始動保護。
- オペレータ存在検出
- 油圧システム過熱と低温保護
- 油圧モータ過速度保護
- SAE J1472 / EN500-4 を満たすローラーアプリケーション用のパークブレーキテストモード。
- SIL2 準拠

エンジン制御と保護

- CAN J1939 エンジンインターフェイス
- 安全性制御監視機能付きのドライブペダルによるエンジン速度
- エンジンアンチインストール保護

コントロールオプション

- インチング中のエンジン過速度保護
- エンジン速度依存リターダ制御
- エンジンコールドスタート保護

インストール機能

- ヒステリシス補償のための工場出荷時較正。
- 工場での開始電流調整
- プリインストールされたアプリケーションソフトウェアとパラメータファイル

詳細については、[H1 シングルポンプのオートモーティブコントロール](#) **BC152986482596** を参照してください。

コントロールオプション

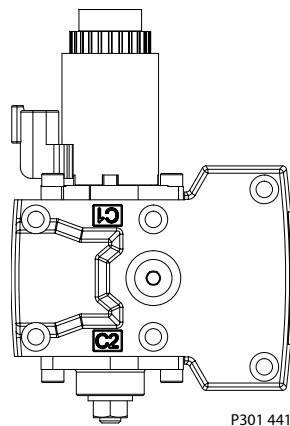
ファンドライブコントロール (FDC)

ファンドライブコントロール (FDC) は、電気入力信号で比例ソレノイド作動させ、ポンプサーボシリンダの片側にチャージ圧力を送り込むノンフィードバックコントロールです。単一の比例ソレノイドが、正/逆方向にポンプ容量を制御するために使用されます。

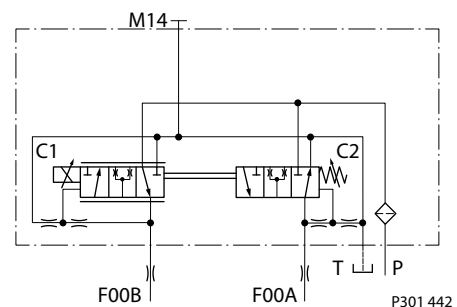
電気入力信号が存在しない場合には、最大の正方向ポンプ容量になるように、制御スプールにバネ力が作用します。スプールに働くバネ力に基づいて、右入力回転ポンプの初期設定の流量はポート B から吐出、左回転ポンプの流量はポート A から吐出されます。

コンタミネーションなどの環境によっては、コントロールスプールが固着し、ポンプがある容量で停止することがあります。

FDC コントロール



FDC 回路図



ポンプは最も遅い応答と最大のシステム安定性を提供するために、0.8mm の制御オリフィスで構成されなければなりません。さらに、圧力リミッタ (PL) 弁は、(正/逆) 両方向で、最大ファンリム速度を制限するために使用されます。

FDC 付きの H1 ポンプは、150bar [2175 psi] の公称圧力リミッタ設定で工場出荷されます。ファンがシステム冷却に必要なファン速度を満たすためには、PL は再調整が必要です。HPRV 設定は PL 設定よりも必ず最低 30bar [435 psi] 高い必要があります。

油圧ファンドライブシステムのサイズと構成決定に必要な情報は、[油圧ファンドライブ設計ガイドライン AB152886482265](#) をご覧ください。

警告

他のシステムでの使用は、機械やその要素の予期せぬ動きに繋がることがあります。制御への入力信号が喪失すると、ポンプの流量が最大になります。

FDC はファンドライブシステム専用です。

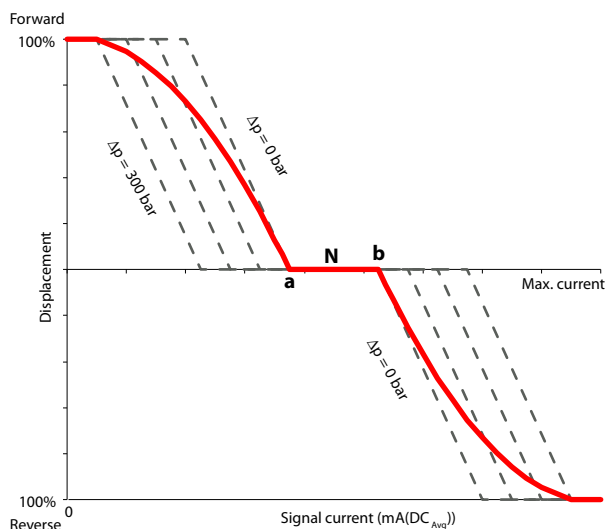
FDC コントロールの安全装置機能により、ポンプはポンプ制御への入力信号とディーゼルエンジンが同時にオフになった場合、最大変位までストロークします。この状況では、低ループ事象が発生し、ポンプが損傷する可能性があります。したがって、エンジンの電源をオフにしている間は、ポンプ制御器への入力信号を有効にしておくことを強く推奨します。

詳細情報につきましては、[Danfoss](#) までお問い合わせください。

コントロールオプション

制御信号要件、FDC 069/078

ポンプ容量はソレノイド信号電流に比例しますが、ポンプ入力速度とシステム圧力にも依存します。この特性は、システム圧力が増加するにつれてポンプ斜板角度を減らすことで、動力制限機能としても働きます。一般的な応答特性を、次のグラフに示します。



- a** – 正方向しきい値
- b** – 逆方向しきい値
- N** – ニュートラルオーバーライド電流

コントロール電流の要件

電圧*	a	N	b	ピン構成
12 V _{DC}	780 mA	1100 mA	1300 mA	任意の順番
24 V _{DC}	400 mA	550 mA	680 mA	

* ファン動作のための工場テスト電流は高いまたは低い値が予想されます。

コントロールソレノイドデータ

説明		12 V	24 V
最大電流		1800 mA	920 mA
公称コイル抵抗	@ 20 °C [68 °F]	3.66 Ω	14.20 Ω
	@ 80 °C [176 °F]	4.52 Ω	17.52 Ω
インダクタンス		33 mH	140 mH
PWM 信号周波数	範囲	70 – 200 Hz	
	*推奨	100 Hz	
IP 等級	IEC 60 529	IP 67	
	DIN 40 050、part9	IP 69K (相手側コネクタ付)	
コネクタの色		黒	

* PWM 信号は最適な制御性能のために必要。

コントロールオプション

ポンプ出力流量方向

ポンプ出力流量方向 vs. 制御信号

軸回転	右回り			左回り			
制御論理	12 V	0-780 mA	1100 mA	1300-1800 mA	0-780 mA	1100 mA	1300-1800 mA
	24 V	0-400 mA	550 mA	680-920 mA	0-400 mA	550 mA	680-920 mA
ポート A	in	フローなし	out	out	フローなし	in	
ポート B	out	フローなし	in	in	フローなし	out	
サーボポート加圧ポート	M5	n/a	M4	M5	n/a	M4	

警告

制御への入力信号が喪失すると、ポンプの流量が最大になります。

コネクタ

コネクタ DEUTSCH, 2 ピン



説明	数量	注文データ
相手側コネクタ	1	DEUTSCH DT06-2S
ウェッジロック	1	DEUTSCH W2S
ソケット接触子 (16-18 AWG)	2	DEUTSCH 0462-201-16141
相手側コネクタキット	1	K29657

コントロール応答

H1P のコントロールはアプリケーションの要求に対して斜板の応答性が合うようにコントロールラインにオプションのオリフィスを装着できます (電気系統不具合時等)。

ポンプ出力流量がゼロからフル流量 (加速) またはフル流量からゼロ (減速) に変わるのに必要な時間は、主にスプールポーティング、オリフィスそしてチャージ圧に依存します。

斜板応答は、それぞれのフレームサイズに対しての斜板応答時間表を参照してください。望ましい応答を得るため、適切なオリフィスが選択されているかテストを実施して下さい。以下の条件での代表的な応答時間：

- Δ p = 250 bar [3626 psi]
- チャージ圧力 = 20 bar [290 psi]
- 粘度および温度 e = 30 mm²/s [141 SUS] および 50 °C [122 °F]
- 回転数 = 1800 min⁻¹ (rpm)

FDC 応答時間 069/078

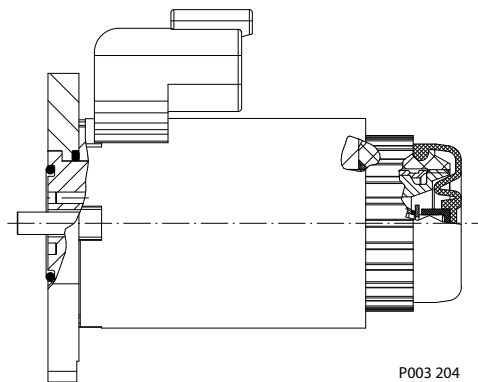
ストローク方向	0.8 mm [0.03 in] オリフィス
フル流量からニュートラル	2.9 s
フル正方向フローからフル逆方向フロー	4.3 s

コントロールオプション

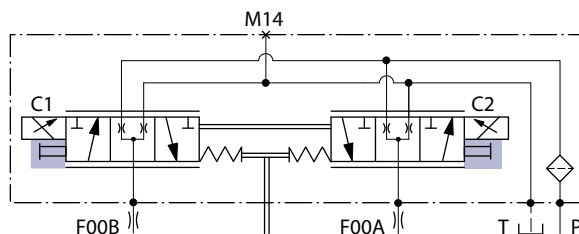
マニュアルオーバーライド (MOR)

すべてのコントロールは、診断を補助するためコントロールの一時的な作動確認用として、標準またはオプションでマニュアルオーバーライド (MOR) を利用できます。

コントロール、マニュアルオーバーライドあり



MOR の回路図 (EDC コントロールを示す)



斜板からのフィードバック機構。

MOR ブランジャーは 4mm の直径で、手動で押してください。ブランジャーを押すことで、制御スプールが機械的に移動し、ポンプがストロークを開始することを可能にします。MOR によりポンプがフルストローク応答をすることを前もって確認できます。

MOR ブランジャーのシールには O リングが使われていて、ブランジャーの初期起動には 45N の力を要します。その後の作動は一般的には、MOR ブランジャーにかかる必要な力はより小さくなります。

MOR 作動によるポンプの比例制御は期待できません。

▲ 警告

意図しない MOR 操作により、ポンプがストローク方向に動くことがあります; 例: 車両が地面から持ち上げられている。

MOR 機能を使用する場合は必ず車両や機器が安全な状態にあることが必要です。

ソレノイドと流量の方向の関係については、コントロールフローの表を参照ください。

コントロールオプション

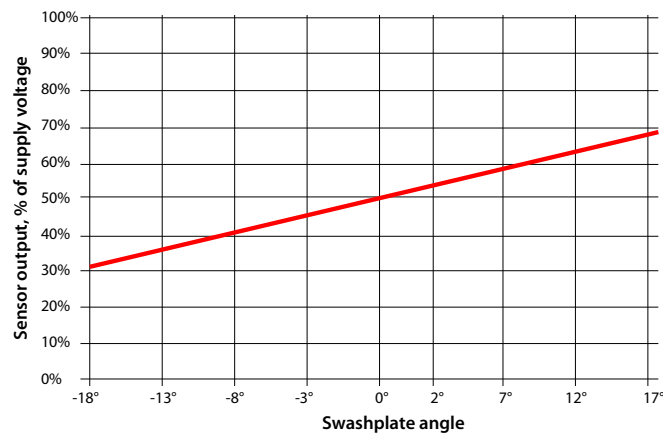
EDC コントロール向け斜板角度センサ

角度センサは、その用途とニュートラル位置からの傾転方向に対し行った較正に基づき精度良く斜板位置を検出します。センサは、少なくとも順方向、逆方向、ニュートラル (FNR) での検出に使用できます。

センサはホール効果技術で動作します。適用される技術はチップ面に平行な磁場方向の測定に基づいています。この磁場方向は出力時の圧力信号に変換されます。

非線形動作の高度な較正によりポンプの斜板角度がより正確に較正されます。4 ピン DEUTSCH コネクタはセンサケースに含まれます。斜板角度センサは、12 V と 24 V のすべての EDC コントロールで利用可能です。

斜板角度 vs 出力供給電圧



⚠ 警告

センサに近接する強力な磁場はセンサ信号に影響することがあるため、強力な磁場を避けることが必要となります。

角度センサを安全機能に使用する場合は、弊社にお問い合わせください。

斜板角度センサパラメータ (EDC)

パラメータ	最低	標準値	最大
供給電圧範囲	4.5 V _{DC}	5 V _{DC}	5.5 V _{DC}
保護電圧	-	-	18 V _{DC}
ポンプのニュートラル出力 (供給圧力の%)	-	50%	-
作動範囲 (斜板角度)	-18°	-	18°
要求電流	-	-	30 mA
出力電流信号	-	9 mA	11 mA
作動温度	-40 °C	80 °C	115 °C

電気保護	標準	等級
IP 定格	IEC 60 529	IP 67
	DIN 40 050, part 9	IP 69K (相手側コネクタ付き)
EMC イミュニティ	ISO 11452-2	100 V/m

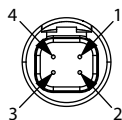
コントロールオプション

ソフトウェア内のセンサ出力較正は必須です。ソフトウェアの車両ニュートラル閾値 ($\pm 0.5^\circ$) は車両によって異なり、システム温度、システム圧力、軸回転数などの多様な条件を考慮する必要があります。

安全性機能: センサが失敗（無効な信号が 10%未満または供給電圧 90%超）した場合、ドライバーが完全制御できるようにするため、または機械的なブレーキが有効になるように ECU が診断モードと制限モードになるようにする必要があります。センサに近接する強力な磁場はセンサ信号に影響するため、回避が必要です。

斜板角度センサコネクタ

コネクタ DEUTSCH、4 ピン

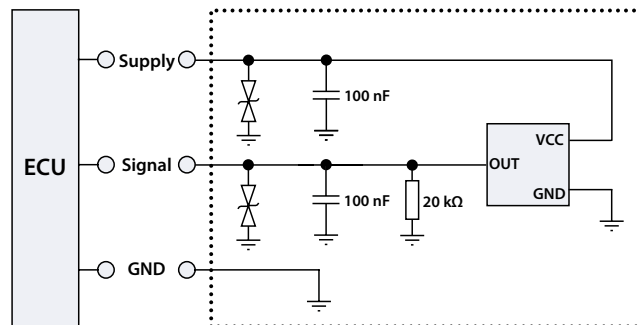


- 1 アース接地 (GND)
- 2 未接続
- 3 出力信号 1 (SIG 1)
- 4 供給電圧 (V+)

説明	数量	注文番号
相手側コネクタ	1	DEUTSCH DTM06-4S-E004
ウェッジロック	1	DEUTSCH WM-4S
ソケット接触子	4	DEUTSCH 0462-201-2031
ブラインドソケット	1	DEUTSCH 0413-204-2005
ダンフォス相手側コネクタキット	1	11212713

ECU とのインターフェイス (EDC)

ECU とのインターフェイス回路図

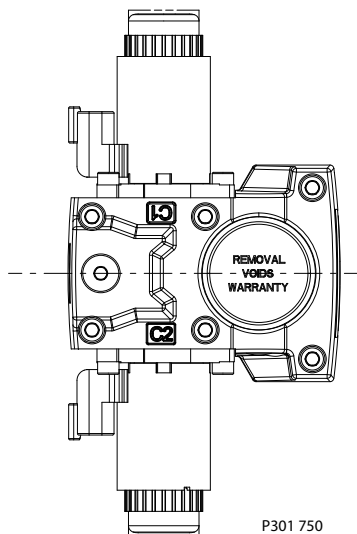


コントロールオプション

NFPE および AC2 コントロール向け斜板角度センサ

角度センサは、ゼロ位置からの斜板角度位置と傾転方向を検出します。斜板角度センサは AMR センシング技術 (異方性磁気抵抗技術) で作動します。飽和磁場では、特定方向からの磁界の強さに応じて磁気抵抗値が変化します。

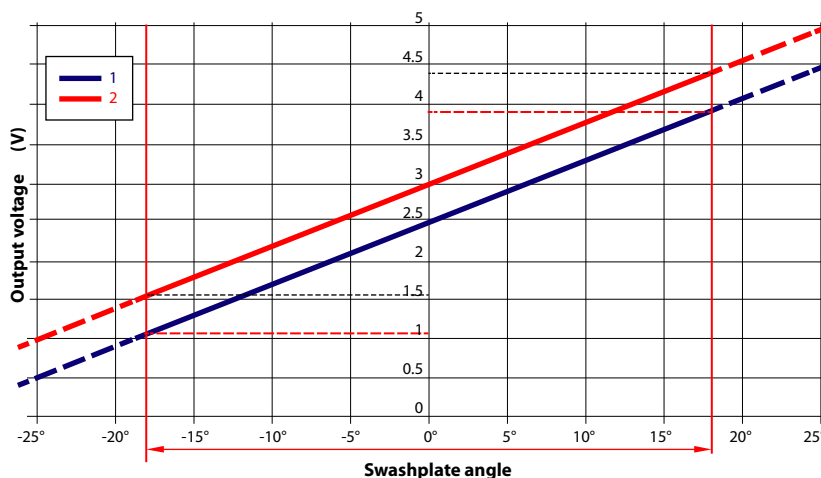
出力信号は、検出範囲内のさまざまな磁石位置に対して線形出力電圧を与えます。



斜板角度の特性

体積損失は、ポンプの最大容量、実際の容量、回転速度、デルタ圧力、粘度、温度に依存します。

斜板角度 vs. 出力電圧 (50°C で校正)



1. 信号 1 (公称)

2. 信号 2 (冗長)

容量は以下で計算できます：

$$V = \frac{\tan \alpha \cdot V}{\tan 18^\circ} \text{ (cm}^3\text{)}$$

対応フロー：

$$Q = \frac{V \cdot n \cdot \eta_{\text{vol}}}{1000} \text{ (l/min)}$$

コントロールオプション

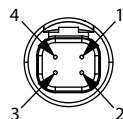
斜板角度センサパラメータ (NFPE/AC)

パラメータ	最小	通常	最大
供給電圧範囲	4.75 V	5 V	5.25 V
電源保護	-	-	28 V
供給電流	-	22 mA	25 mA
出力電流 (信号 1、2)	-	0.1 mA	-
供給または GND へのショート回路出力電流 ¹⁾	-	-	7.5 mA
感度	70.0 mV/deg	78.0 mV/deg	85.8 mV/deg
動作範囲 (斜板角)	-18°	0°	18°
信号 1 と 2 の間の相関 ²⁾	475 mV	500 mV	525 mV

¹⁾ 最大持続時間 2.5 秒、25°C

²⁾ 信号 1 (公称) は信号 2 (冗長) よりも低い

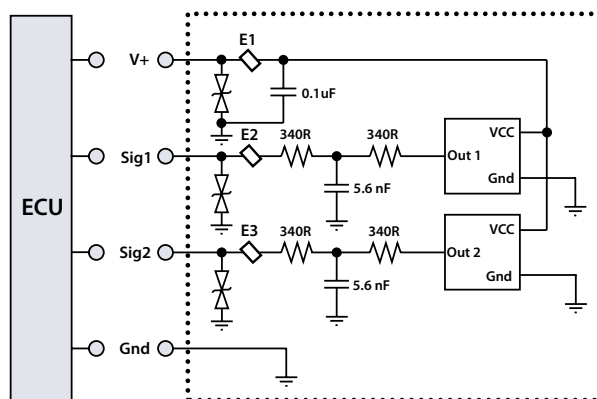
斜板角度センサコネクタ (NFPE)



- 1 アース接地 (GND)
- 2 出力信号 2 (SIG 2) – セカンダリ (冗長)
- 3 出力信号 1 (SIG 1)
- 4 供給電圧 (V+)

説明	数量	注文番号
相手側コネクタ	1	DEUTSCH DTM06-4S-E004
ウェッジロック	1	DEUTSCH WM-4S
ソケット接触子	4	DEUTSCH 0462-201-2031
ブラインドソケット	1	DEUTSCH 0413-204-2005
ダンフォス相手側コネクタキット	1	11212713

ECU とのインターフェイス (NFPE)



最小推奨負荷抵抗は 100 kΩ です。

コントロールカットオフ弁 (CCO)

H1 ポンプはコントロールに内蔵されたオプションのコントロールカットオフ弁を提供します。すべての EDC、NFPE、MDC コントロールは CCO 弁を利用できます。この弁はコントロールへのチャージ圧

コントロールオプション

力をブロックし、ポンプの一次制御入力に関係なくサーボバネにより両方のポンプのストローク低下を可能にします。

論理油圧ポート X7 も利用でき、これはブレーキ圧力解放のバネなど他の機構を制御するためにも利用できます。X7 の圧力は、カットオフソレノイドで制御します。X7 ポートは必要ない場合、プラグされたままです。

ソレノイドの通常の (非通电) 状態は、チャージフローがコントロールに到達することを防止しています。同時に、コントロール経路と X7 論理ポートはポンプケースに接続され、排出されます。ポンプはコントロール入力信号とは関係なく、ニュートラルに留まるかまたはニュートラルに戻ります。ニュートラルに戻る時間はオイル粘度、ポンプ回転数、斜板の角度、システム圧力に依存します。

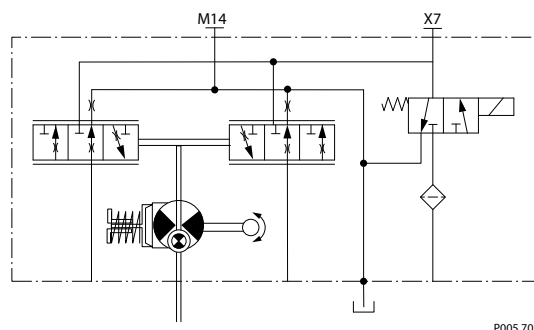
ソレノイドが通电すると、チャージ流量と圧力は、ポンプコントロールに到達することが可能です。X7 論理ポートもチャージ圧力と流量に接続されます。

ソレノイド制御はコントロール圧をカットすることで、一次ポンプ制御とは無関係に優先制御することを目的としています。しかし CCO 弁の制御論理は、一次ポンプ制御信号も CCO 弁が非通电になるときには無効になるように維持することを推奨します。その他の制御論理条件も検討が必要になることがあります。

CCO 弁は 12V または 24V ソレノイドが利用できます。

ユニットの応答時間はコントロールタイプと使用するコントロールオリフィスに依存します。

CCO の回路図 (MDC を示す)



MDC とのブレーキゲージポート

⚠ 注意

CCO 機能の誤作動を避けるために、外部の消費流量にブレーキポートを使用することは推奨されません。

コントロールオプション

CCO コネクタ (MDC)

コネクタ DEUTSCH、2 ピン



説明	数量	注文データ
相手側コネクタ	1	DEUTSCH DT06-2S
ウェッジロック	1	DEUTSCH W2S
ソケット接触子 (16-18 AWG)	2	DEUTSCH 0462-201-16141
相手側コネクタキット	1	K29657

H1P CCO コネクタ (EDC、NFPE)

コネクタ CCO DEUTSCH、2 ピン、キー C 付き



説明	数量	注文番号
相手側コネクタ	1	DEUTSCH DT06-2S-C015
ウェッジロック	1	DEUTSCH W2SC-P012
ソケット接触子	4	DEUTSCH 0462-201-16141
ダンフォス相手側コネクタキット	1	11212714

CCO ソレノイドデータ

公称供給電圧		12 V	24 V
供給電圧	最大値	14.6 V	29 V
	最小値	9.5 V	19 V
双方向ダイオード遮断電圧		28 V	53 V
20°C での公称コイル抵抗		10.7 Ω	41.7 Ω
供給電流	最大値	850 mA	430 mA
	最小値	580 mA	300 mA
PWM 周波数	範囲	50 – 200 Hz	
	推奨	100 Hz	
電気保護等級		IP67 / IP69K との相手側コネクタ	

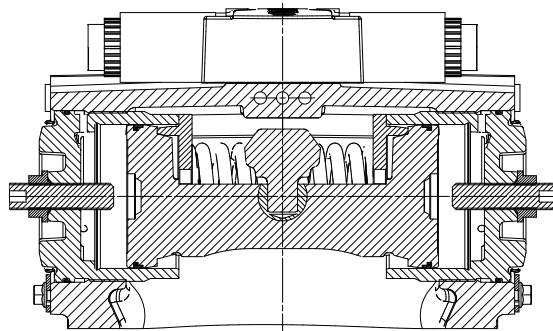
CCO ソレノイドは、既知の油圧アプリケーションに共通する広範な環境温度を考慮して、上記の表の電圧範囲内における電源電圧アプリケーション用に設計されています。閉ループ PWM 電流供給も適用でき、電圧範囲を超えたり、周囲温度が異常に上昇したりする場合に役立ちます。

コントロールオプション

最大容量調整

H1 ポンプはオプションとして工場出荷時に最大容量を調整する機構を持っています。ポンプの最大容量は、正逆を個別に設定できるよう 2 つの調整ネジを使用して、機械的にサーボピストンの移動を制限することで、50%容量まで低下することができます。

動作時での調整は油漏れの原因となります。遠くへ回収運搬する場合、調整ネジはネジ穴から完全に取り外すことができます。



P003 266

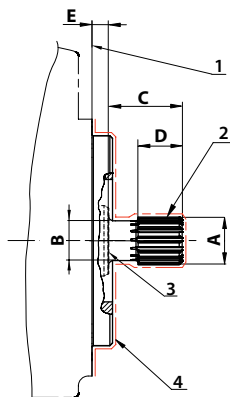
(およその) 容量変化

パラメータ	サイズ 069	サイズ 078
変位リミッターネジの 1 回転	7.4 cm ³ [0.45 in ³]	7.4 cm ³ [0.45 in ³]
内部レンチサイズ	4 mm	
外部レンチサイズ	13 mm	
外部六角シールロックナット用のトルク	24 N·m [212 lbf·in]	

詳細については、[H1 アキシャルピストンポンプ](#)、[サービスマニュアル](#)、[AX152886482551](#) の「容量リミッター調整」の章をご覧ください。

外形寸法とデータ

H1P 069/078 入力軸 - オプション G1 (SAE C、14 歯)



1. ISO 3019-1 準拠取付フランジの表面 127-4; 塗装なし
2. **スプラインデータ:** 14 歯、圧力角: 30°、ピッチ: 12/24、 $\varnothing 29.633$ [1.167]; ANSI B92.1-1996、Class 6H に準拠したフィレットルートサイドフィット; 最小有効スプライン長 31.45 mm [1.238 in]
3. カップリングがこの点から突出してはなりません。
4. 塗装なしのシャフト

寸法

A	B	C	D ¹⁾	E
$\varnothing 31.14 \pm 0.08$ [1.226 ± 0.003]	$\varnothing 26.0 \pm 0.25$ [1.024 ± 0.01]	48.0 ± 1.0 [1.89 ± 0.039]	31.5 ± 0.5 [1.24 ± 0.02]	8.05 ± 0.08 [0.317 ± 0.003]

¹⁾ 定格トルクの最小アクティブスプライン長。

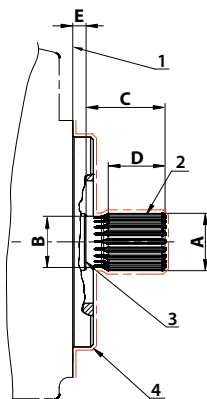
定格トルク

定格トルク	最大トルク
534 N·m [4720 lb·in]	816 N·m [7220 lb·in]

最大と定格トルク値の定義については、[H1 アキシャルピストンポンプ基本情報 BC152886483968](#)、「シャフトトルクの定格とスプラインの潤滑」の章をご覧ください。

外形寸法とデータ

H1P 069/078 入力軸 - オプション G9 (SAE C-C、23 歯)



1. 取付フランジの表面 127 – 4 ISO 3019-1 (SAE C)に準拠; 塗装なし
2. スプラインデータ: 23 歯、圧力角: 30°、ピッチ: 16/32、 $\text{Ø}36.513$ [1.438]; ANSI B92.1-1996、クラス 6H に準拠したフィレットルートサイドフィット
3. カップリングがこの点から突出してはなりません。
4. 塗装なしのシャフト

寸法

A	B	C	D ¹⁾	E
$\text{Ø}37.59 \pm 0.08$ [1.746 ± 0.004]	$\text{Ø}33.6 \pm 0.13$ [1.323 ± 0.005]	54.0 ± 1.0 [2.126 ± 0.039]	40.5 ± 1.0 [1.594 ± 0.039]	8.05 ± 0.8 [0.317 ± 0.03]

¹⁾ 定格トルクの最小アクティブスプライン長。

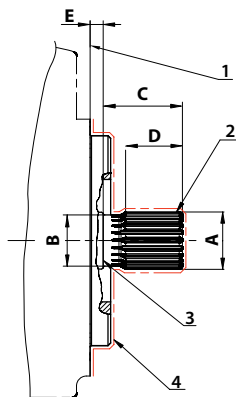
トルク定格

定格トルク	最大トルク
999 N·m [8840 lb·in]	1818 N·m [16 090 lb·in]

最大と定格トルク値の定義については、[H1 アキシャルピストンポンプ基本情報](#)、[BC152886483968](#)、「シャフトトルクの定格とスプラインの潤滑」の章をご覧ください。

外形寸法とデータ

H1P 069/078 入力軸 - オプション F1 (SAE C、21 歯)



1. ISO 3019-1 準拠取付フランジの表面 127-4; 塗装なし
2. **スプラインデータ:** 21 歯、圧力角: 30°、ピッチ: 16/32, $\varnothing 33.337$ [1.313]; ANSI B92.1-1996、Class 6H に準拠したフィレットルートサイドフィット; 最小有効スプライン長 34.5 mm [1.358 in]
3. カップリングがこの点から突出してはなりません。
4. 塗装なしのシャフト

寸法

A	B	C	D ¹⁾	E
$\varnothing 34.42 \pm 0.09$ [1.355 ±0.004]	$\varnothing 30.4 \pm 0.25$ [1.197 ±0.01]	48.0 ± 1 [1.89 ±0.039]	34.5 ± 1 [1.358 ±0.0039]	8.05 ± 0.8 [0.317 ±0.03]

¹⁾ 定格トルクの最小アクティブスプライン長。

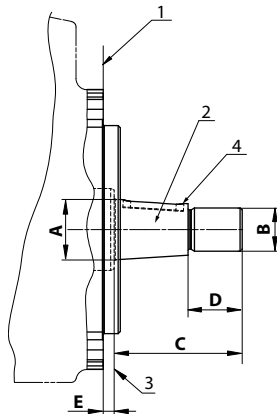
定格トルク

定格トルク	最大トルク
760 N·m [6730 lbf·in]	1137 N·m [10 060 lbf·in]

最大と定格トルク値の定義については、[H1 アキシャルピストンポンプ基本情報 BC152886483968](#)、「シャフトトルクの定格とスプラインの潤滑」の章をご覧ください。

外形寸法とデータ

H1P 069/078 入力軸 - オプション F4、コード 38-3



1. ISO 3019-1 準拠取付フランジの表面 127 - 4; 塗装なし
2. テーパーシャフト: コニカルキー軸端、コード 38-3、ISO 3019-1 に類似; コーン $125 \pm 10.5 : 1000$; 適切なキー ANSI B17.1 準拠 $\frac{3}{8} \times \frac{3}{8} \times 1\frac{1}{2}$
3. カップリングがこの点から突出してはなりません。
4. 塗装なしのシャフト

寸法

A	B	C	D	E
$\text{Ø}38.1 \pm 0.09$ [1.5 ± 0.004]	$1\frac{1}{8}$ -12UNF	81.9 ± 1.0 [3.224 ± 0.039]	34.9 ± 1.0 [1.374 ± 0.039]	7.88 ± 0.8 [0.31 ± 0.03]

定格トルク

定格トルク ¹⁾	最大トルク ²⁾
1116 N·m [9880 lbf·in]	1488 N·m [13 170 lbf·in]

¹⁾ 定格トルクは想定ファスナーグレード 5 と一致するプレスフィット機能を含みます

²⁾ 嵌合部品はパーツ取付け後に軸の肩と最小 1.0mm 幅のギャップを維持する必要があります。伝達可能トルクは、最小ギャップ要件が満たされない場合には減少します。

最大と定格トルク値の定義については、[H1 アキシャルピストンポンプ基本情報 BC152886483968](#)、「シャフトトルクの定格とスプラインの潤滑」の章をご覧ください。

テーパーシャフト、お客様への御連絡

ダンフォス H1 テーパー軸は業界標準の ISO 3019-1 を採用して設計されています。シャフト端の貫通穴はありません。ダンフォスはテーパー軸の設定と製造品質を保証します。

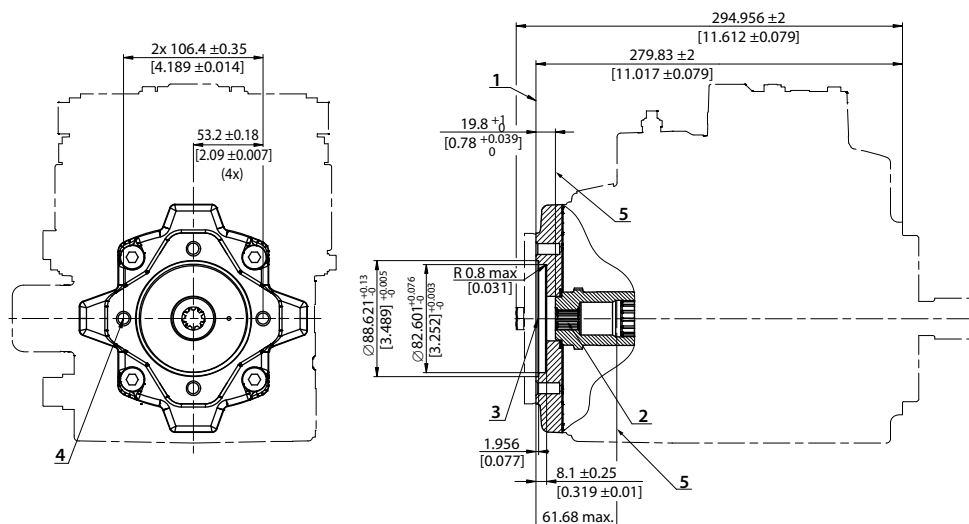
ダンフォスではキャスルナットとピンの代わりにセルフロックナットを推奨いたします。ナットと嵌め合い四角キーはお客様の方でご準備ください。テーパー軸の規定トルク定格は、キー溝を通る軸の断面直径に基づいており、軸と継手の間に適切なクランプとフィットがあることを想定しています。メスカップリングとキーの嵌合の設計と製造品質、およびナットに適用されるトルクはお客様の責任です。ダンフォスは ISO 規格に一致したキーを設定していますが、キーは嵌合する継手の取付の手助けの役割のみであることをご理解下さい。

❗ 注意

お客様が用意したキーによってトルクまたは負荷が誤って伝達される危険は、早期の軸故障を誘発する要因です。トルクはキーではなく、シャフトと嵌合する継手の間のテーパーフィットによって伝達される必要があります。

外形寸法とデータ

H1P 069/078 補助取付 - オプション H1 (SAE A、11 歯)



1. ISO 3019-1 (SAE A) に準拠した、嵌合フランジ 82-2 の補助取付パッド; 塗装なし
2. スプラインデータ: 11 歯、圧力角: 30°; ピッチ: 16/32、 $\varnothing 17.463$ [0.6875]; ANSI B92.1-1996、Class 6 に準拠したフィレットルートサイドフィット; 最小有効スプライン長 10.5 mm
3. O リングシールが必要です; Ref. $\varnothing 82.22$ ID x 2.62、断面
4. スレッド: M10x1.5-6H; 最小深さ 15 [0.59]
5. 嵌合シャフトとシャフト肩はこの点から突出してはなりません

最大トルク	296 N·m [2620 lbf·in]
-------	-----------------------

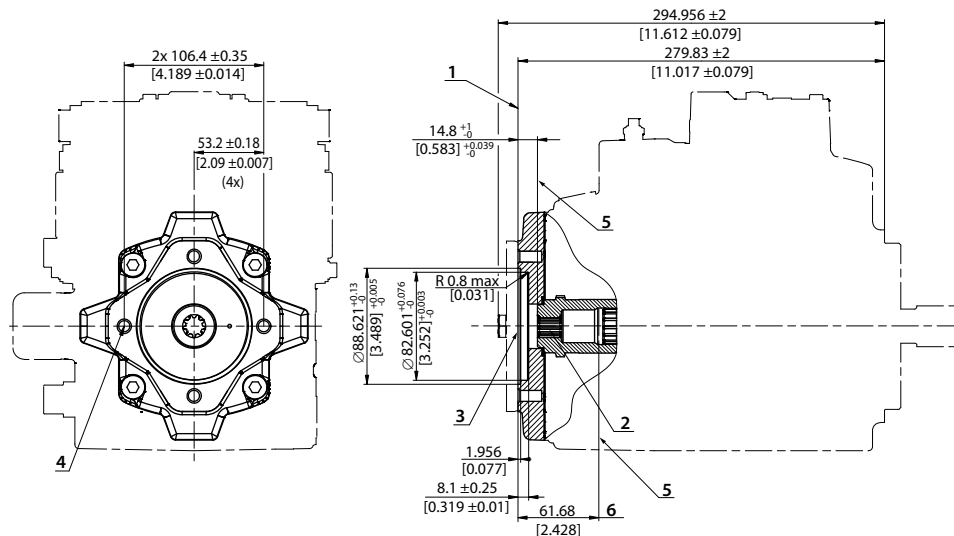
最大と定格トルク値の定義については、[H1 アキシャルピストンポンプ基本情報](#)、[BC152886483968](#)、「シャフトトルクの定格とスプラインの潤滑」の章をご覧ください。

⚠ 注意

標準パッドカバーは、輸送時におけるカップリングの固定のみを目的に取り付けられています。補助ポンプまたはランニングカバーが取り付けられていない状態でポンプを操作しないで下さい。

外形寸法とデータ

H1P 069/078 補助取付 - オプション H2 (SAE A, 9 歯)



1. ISO 3019-1 (SAE A) に準拠した、嵌合フランジ 82-2 の補助取付パッド; 塗装なし
2. スプラインデータ: 9 歯、圧力角: 30°; ピッチ: 16/32、 $\varnothing 14.288$ [0.5625]; ANSI B92.1-1996、Class 6 に準拠したフィレットルートサイドフィット; 最小有効スプライン長 8.6 mm
3. O リングシールが必要です; Ref. $\varnothing 82.22$ ID x 2.62、断面
4. スレッド: M10x1.5-6H; 最小深さ 15 [0.59]
5. 嵌合シャフトとシャフト肩はこの点から突出してはなりません

最大トルク	162 N·m [1430 lbf·in]
-------	-----------------------

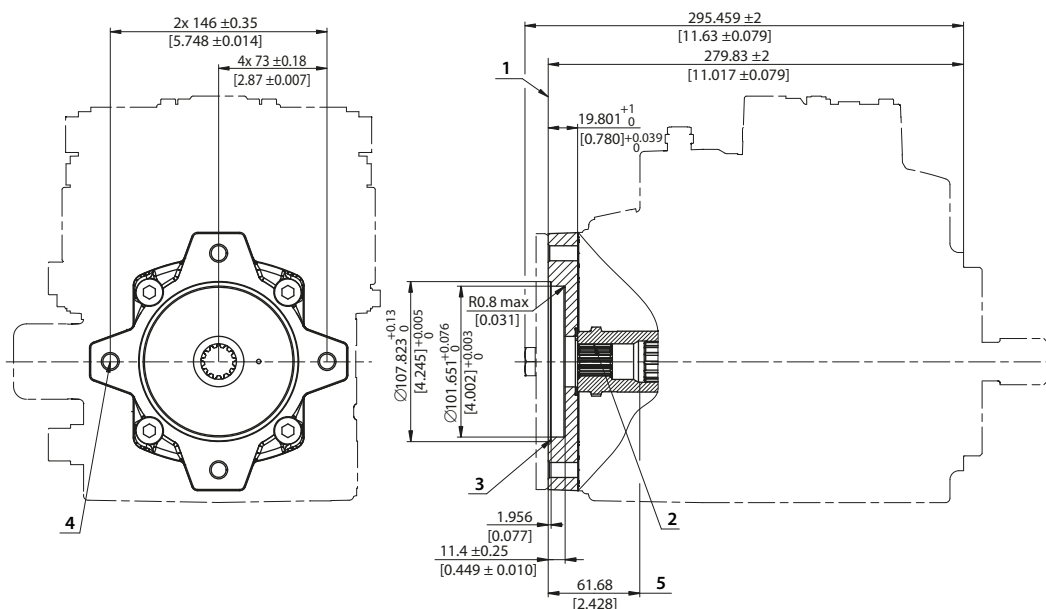
最大と定格トルク値の定義については、[H1 アキシャルピストンポンプ基本情報](#)、[BC152886483968](#)、「シャフトトルクの定格とスプラインの潤滑」の章をご覧ください。

⚠ 注意

標準パッドカバーは、輸送時におけるカップリングの固定のみを目的に取り付けられています。補助ポンプまたはランニングカバーが取り付けられていない状態でポンプを操作しないで下さい。

外形寸法とデータ

H1P 069/078 補助取付 - オプション H3 (SAE B, 13 歯)



1. ISO 3019-1 (SAE B) に準拠した、嵌合フランジ 101-2 の補助取付パッド; 塗装なし
2. **スプラインデータ:** 13 歯、圧力角: 30°; ピッチ: 16/32、 $\varnothing 20.638$ [0.813]; ANSI B92.1-1996、Class 6 に準拠したフィレットルートサイドフィット; 最小有効スプライン長 12.4 mm
3. Oリングシールが必要です; Ref. $\varnothing 94.92$ ID x 2.62、断面
4. スレッド: M12x1.75-6H; 最小深さ 20 [0.787]
5. 嵌合シャフトとシャフト肩はこの点から突出してはなりません

最大トルク	395 N·m [3500 lbf·in]
-------	-----------------------

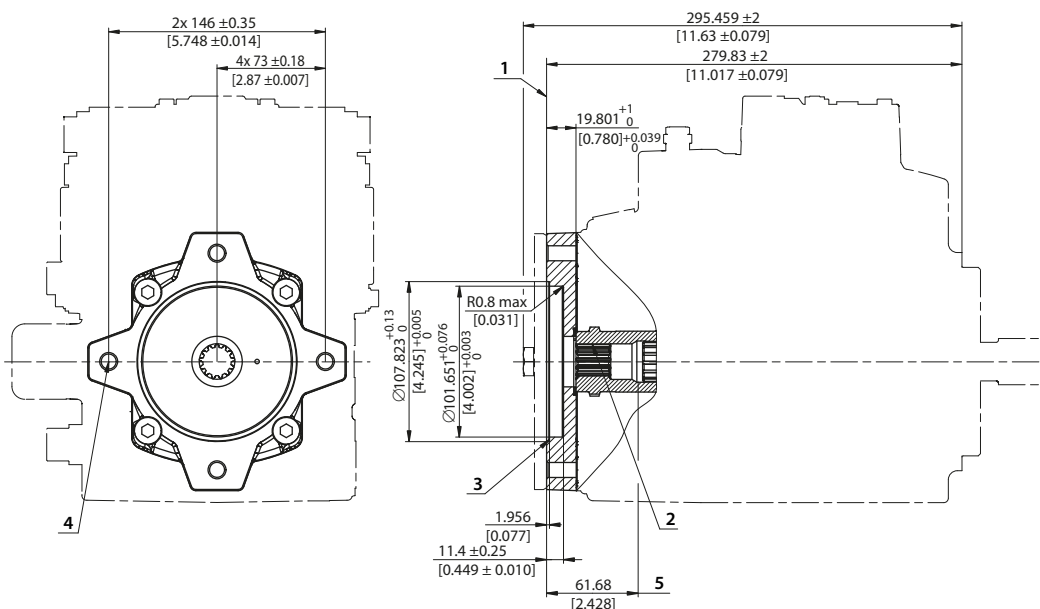
最大と定格トルク値の定義については、[H1 アキシャルピストンポンプ基本情報、BC152886483968](#)、「シャフトトルクの定格とスプラインの潤滑」の章をご覧ください。

⚠ 注意

標準パッドカバーは、輸送時におけるカップリングの固定のみを目的に取り付けられています。補助ポンプまたはランニングカバーが取り付けられていない状態でポンプを操作しないで下さい。

外形寸法とデータ

H1P 069/078 補助取付 - オプション H5 (SAE B-B, 15 歯)



1. ISO 3019-1 (SAE B) に準拠した、嵌合フランジ 101-2 の補助取付パッド; 塗装なし
2. スプラインデータ: 15 歯、圧力角: 30°; ピッチ: 16/32、 $\text{Ø}23.813$ [0.938]; ANSI B92.1b、Class 6 に準拠したフィレットルートサイドフィット
3. O リングシールが必要です; Ref. $\text{Ø}94.92$ ID x 2.62、断面
4. スレッド: M12x1.75-6H; 最小深さ 20 [0.787]
5. 嵌合シャフトとシャフト肩はこの点から突出してはなりません

最大トルク	693 N·m [6130 lbf·in]
-------	-----------------------

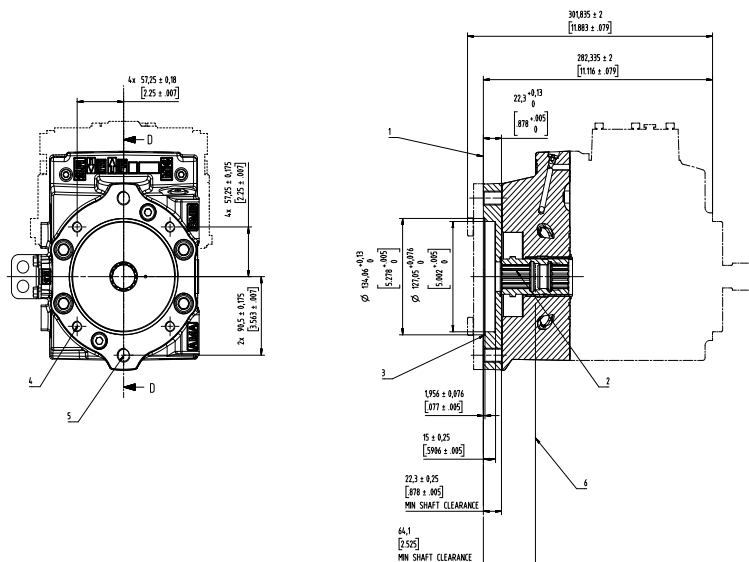
最大と定格トルク値の定義については、[H1 アキシャルピストンポンプ基本情報](#)、[BC152886483968](#)、「シャフトトルクの定格とスプラインの潤滑」の章をご覧ください。

⚠ 注意

標準パッドカバーは、輸送時におけるカップリングの固定のみを目的に取り付けられています。補助ポンプまたはランニングカバーが取り付けられていない状態でポンプを操作しないで下さい。

外形寸法とデータ

H1P 069/078 補助取付 - オプション H6 (SAE C、14 歯)



1. ISO 3019-1 (SAE C) に準拠した、嵌合フランジ 127-4 の補助取付パッド; 塗装なし
2. **スプラインデータ:** 14 歯、圧力角: 30°; ピッチ: 12/24、 $\varnothing 29.633$ [1.667]; ANSI B92.1-1996、Class 6 に準拠したフィレットルートサイドフィット; 最小有効スプライン長 14.3 mm
3. O リングシールが必要です; Ref. $\varnothing 120.32$ ID x 2.62、断面
4. スレッド: M12x1.75-6H; 最小深さ 22.25 [0.876]
5. スレッド: M16x2-6H; 最小深さ 22.25 [0.876]
6. 嵌合シャフトとシャフト肩はこの点から突出してはなりません

最大トルク	816 N•m [7220 lbf•in]
-------	-----------------------

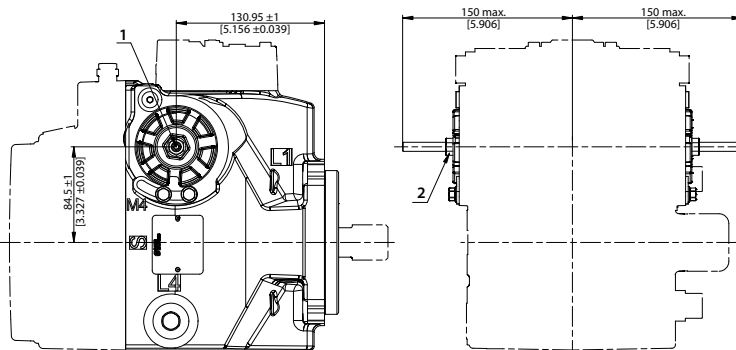
最大と定格トルク値の定義については、[H1 アキシャルピストンポンプ基本情報](#)、[BC152886483968](#)、「シャフトトルクの定格とスプラインの潤滑」の章をご覧ください。

⚠ 注意

標準パッドカバーは、輸送時におけるカップリングの固定のみを目的に取り付けられています。補助ポンプまたはランニングカバーが取り付けられていない状態でポンプを操作しないで下さい。

外形寸法とデータ

H1P 069/078 容量リミッター - オプション B



- 1. 容量リミッターネジ (2 個)
- 2. 容量リミッターシーlnナット (2 個)

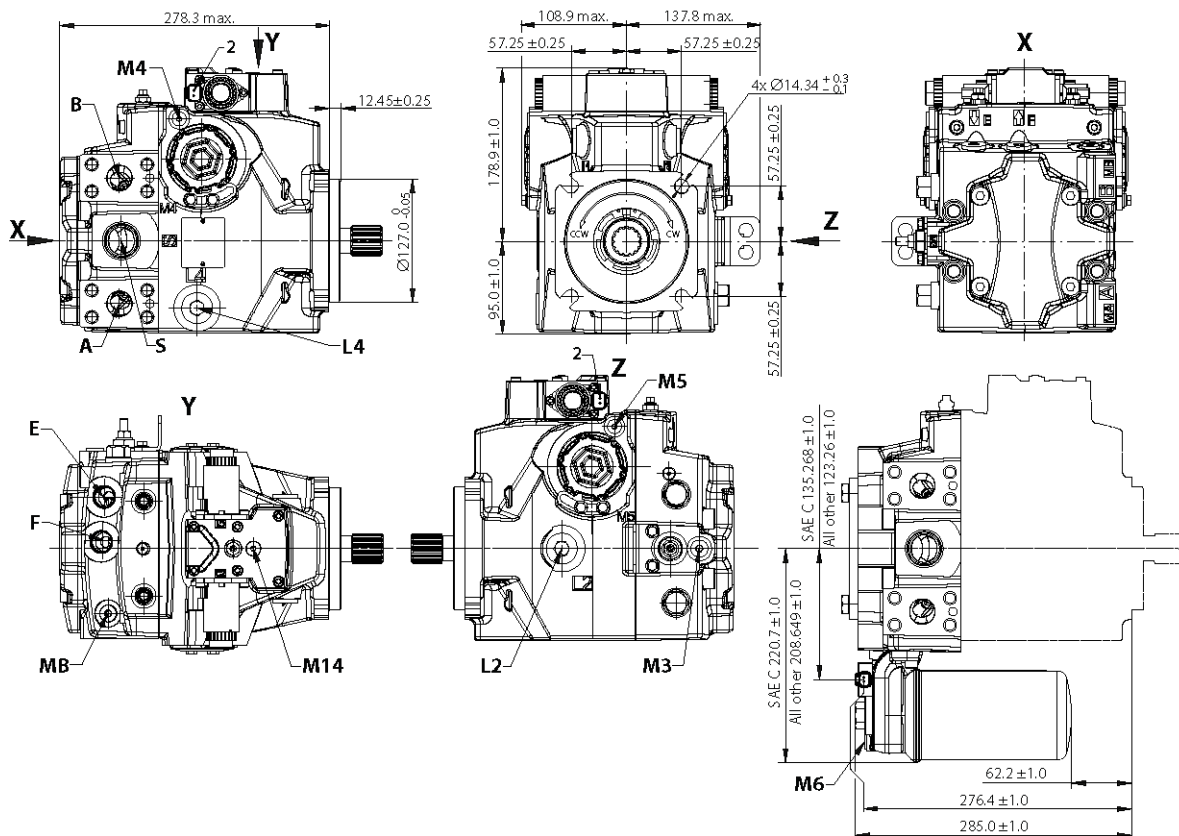
レンチサイズ、トルク

DL ネジ用レンチサイズ	DL シールナット用レンチサイズ	トルク
4mm 内部六角形	13mm 外部六角形	24 N·m [18 lb·ft]

[詳細な外形図については弊社までお問合せ下さい。](#)

外形寸法とデータ

H1P 069/078 シングルポンプポート



ポートは ISO 11 926-1 に準拠

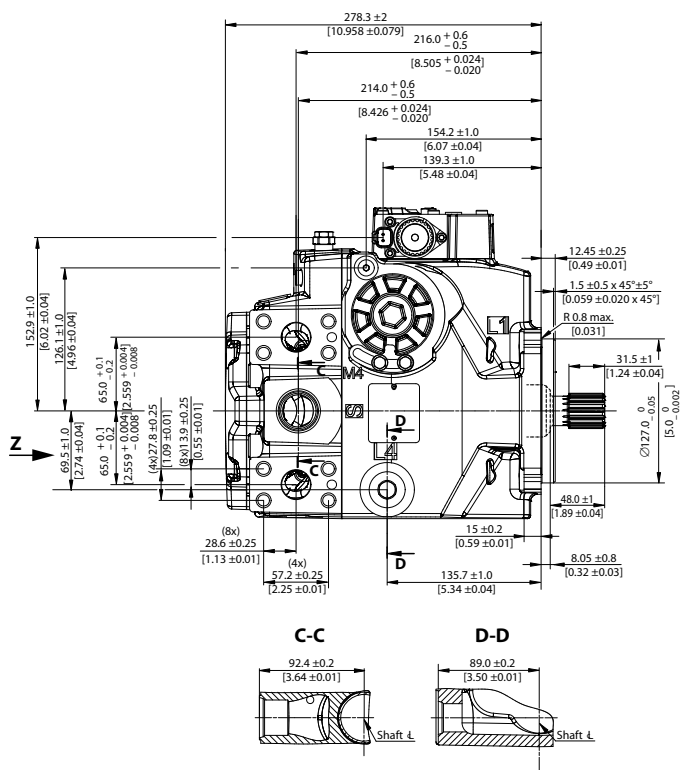
ポート	説明	サイズ
A, B	システムポート	Ø25.4 - 450 bar、スプリットフランジボス ISO 6162; M1 2x 1.75、20 最小ネジ深さ ネジ山の推奨かかり深さ 1.5 x ネジ直径
L2, L4	ケースドレンポート	1 ¹ / ₁₆ -12
MA, MB	システム A/B ゲージポート	9 ¹ / ₁₆ -18
E/F	チャージフィルトレーションポート	7 ⁸ / ₈ -14
M3	チャージ圧力ゲージポート	9 ¹ / ₁₆ -18
M4, M5	サーボゲージポート	7 ¹ / ₁₆ -20
M14	ケースゲージポート (EDC、FNR、NFPE)	7 ¹ / ₁₆ -20
S	チャージ入口ポート	1 ⁵ / ₁₆ -12
2	コネクタ DEUTSCH DTM04-2P、塗料なし塗料なし	

詳細な外形図については弊社までお問合せ下さい。

テクニカルインフォメーション
H1P 069/078 アキシャルピストンシングルポンプ

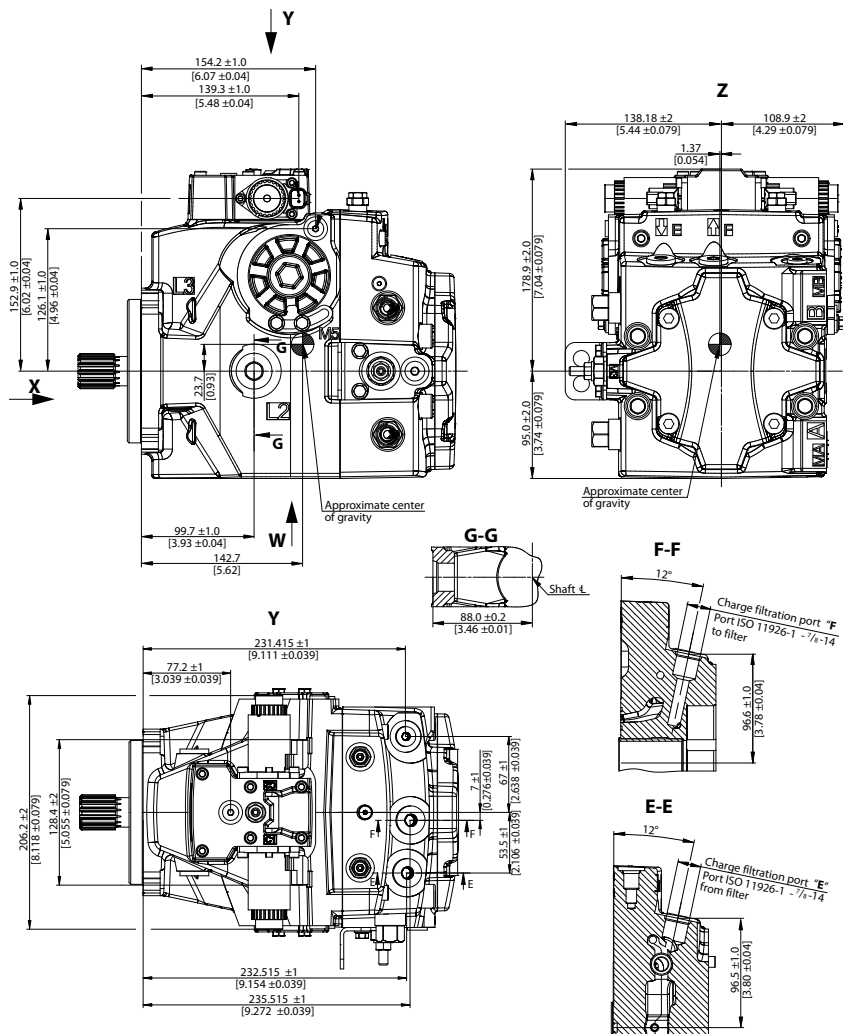
外形寸法とデータ

H1P 寸法

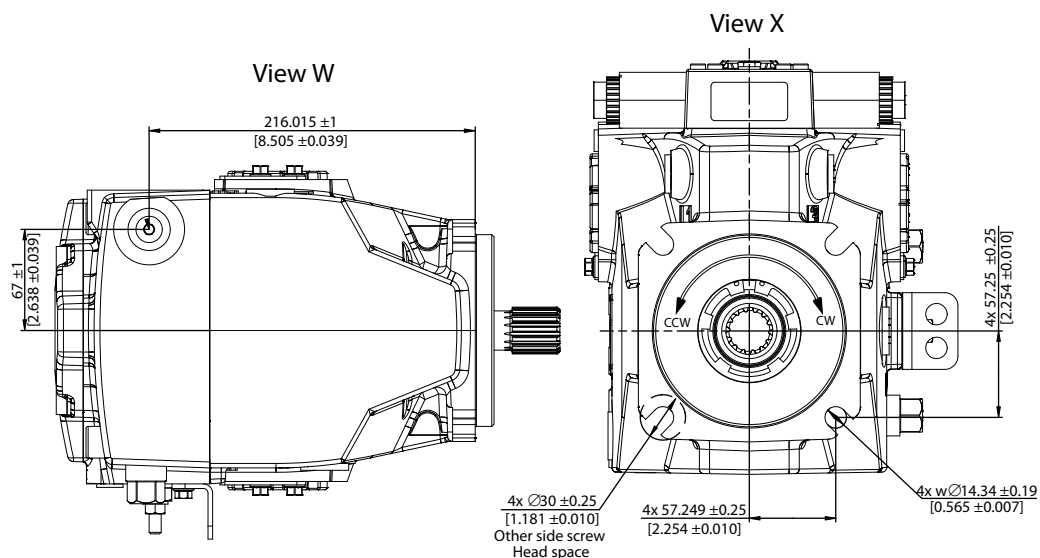


テクニカルインフォメーション
H1P 069/078 アキシャルピストンシングルポンプ

外形寸法とデータ



1 — 概ねの重心



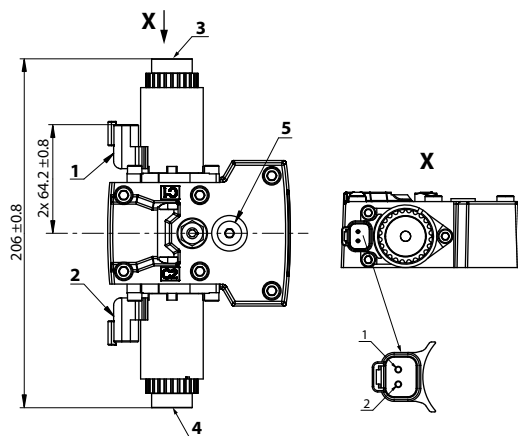
1 — 反対側のねじ頭スペース

外形寸法とデータ

外形寸法とデータ

コントロール

EDC - オプション A2 および A3 (12/24 V)



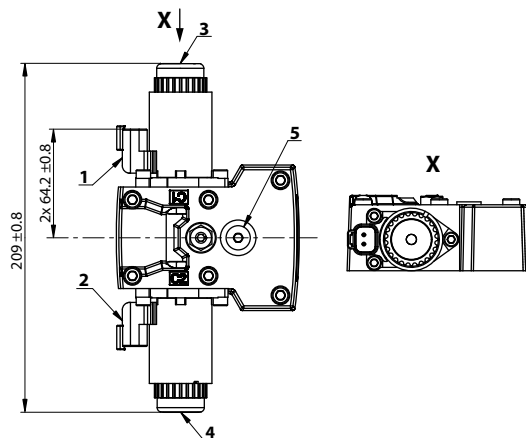
1. コントロールソレノイドコネクタ **C1** DEUTSCH DT04-2P、塗装なし
2. コントロールソレノイドコネクタ **C2** DEUTSCH DT04-2P、塗装なし
3. コントロールマニュアルオーバーライド **C1**
4. コントロールマニュアルオーバーライド **C2**
5. ケースゲージポート **M14** ISO 1926-1 に準拠: 7/16-20

ピン	配置	代替手段	ピン	割り当て
1	供給電圧	OR	1	グラウンド
2	グラウンド		2	供給電圧

詳細な外形図については弊社までお問合せ下さい。

外形寸法とデータ

MOR 付 EDC - オプション A4 および A5 (12/24 V)



1. コントロールソレノイドコネクタ **C1** DEUTSCH DT04-2P、塗装なし
2. コントロールソレノイドコネクタ **C2** DEUTSCH DT04-2P、塗装なし
3. コントロールマニュアルオーバーライド **C1**
4. コントロールマニュアルオーバーライド **C2**
5. ケースゲージポート **M14** ISO 1926-1 に準拠: $\frac{7}{16}$ -20

プランジャーを機械的に押し下げると、コントロールスプールが移動します。作動すると、コイル制御のようにポンプはフルストロークの反応をし、回転方向は制御論理に従います。

コネクタ **C1/C2**: DEUTSCH DTM04-2P

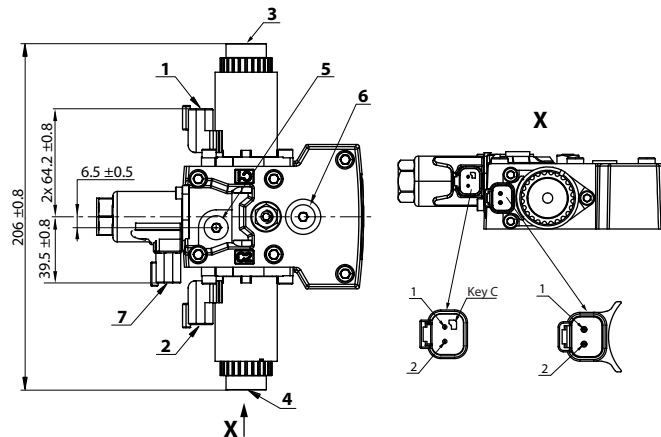


ピン	配置	代替手段	ピン	割り当て
1	供給電圧	OR	1	グラウンド
2	グラウンド		2	供給電圧

詳細な外形図については弊社までお問合せ下さい。

外形寸法とデータ

CCO 付 EDC (キー C) - オプション E7 および E8 (12/24 V)



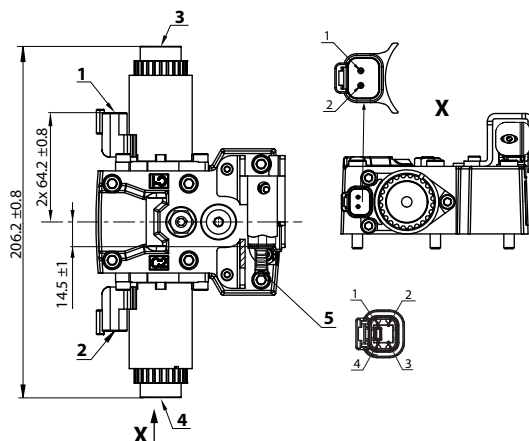
- 1. コントロールソレノイドコネクタ **C1** DEUTSCH DT04-2P、塗装なし
- 2. コントロールソレノイドコネクタ **C2** DEUTSCH DT04-2P、塗装なし
- 3. コントロールマニュアルオーバーライド **C1**
- 4. コントロールマニュアルオーバーライド **C2**
- 5. ブレーキゲージポート **X7** ISO 1926-1 に準拠: 7/16-20
- 6. ケースゲージポート **M14** ISO 1926-1 に準拠: 7/16-20
- 7. C キーコネクタ付きのコントロールカットオフ **C4** DEUTSCH DT04-2P、塗装なし

ピン	配置	代替手段	ピン	割り当て
1	供給電圧	OR	1	グラウンド
2	グラウンド		2	供給電圧

詳細な外形図については弊社までお問合せ下さい。

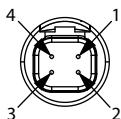
外形寸法とデータ

ASNSR 付 EDC - オプション H2 および H3 (12/24 V)



- 1. コントロールソレノイドコネクタ **C1** DEUTSCH DT04-2P、塗装なし
- 2. コントロールソレノイドコネクタ **C2** DEUTSCH DT04-2P、塗装なし
- 3. コントロールマニュアルオーバーライド **C1**
- 4. コントロールマニュアルオーバーライド **C2**
- 5. 角度センサコネクタ **S2** DEUTSCH DT04-4P、塗装なし

コネクタ DEUTSCH、4 ピン



4-Pin 割り当て:

- 1. アース接地 (GND)
- 2. 未接続
- 3. 出力信号 1 (SIG 1)
- 4. 供給電圧 (V+)

コネクタ **C1/C2**: DEUTSCH DTM04-2P

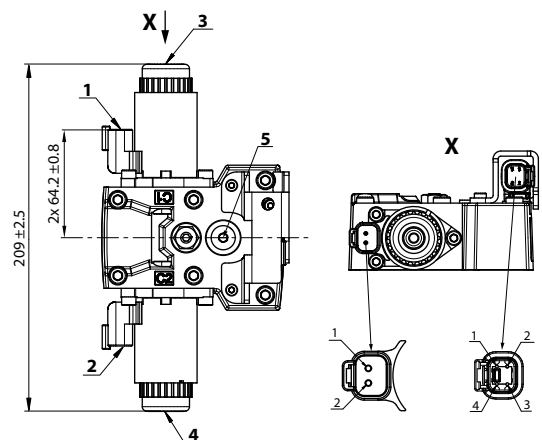


ピン	配置	代替手段	ピン	割り当て
1	供給電圧	OR	1	グラウンド
2	グラウンド		2	供給電圧

詳細な外形図については弊社までお問合せ下さい。

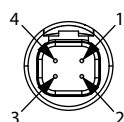
外形寸法とデータ

MOR と ASNSR 付 EDC - オプション H6 および H7 (12/24 V)



- 1. コントロールソレノイドコネクタ **C1** DEUTSCH DT04-2P、塗装なし
- 2. コントロールソレノイドコネクタ **C2** DEUTSCH DT04-2P、塗装なし
- 3. コントロールマニュアルオーバーライド **C1**
- 4. コントロールマニュアルオーバーライド **C2**
- 5. ケースゲージポート **M14** ISO 1926-1 に準拠: 7/16-20

コネクタ DEUTSCH, 4 ピン



- 4-Pin 割り当て:
- 1. アース接地 (GND)
 - 2. 未接続
 - 3. 出力信号 1 (SIG 1)
 - 4. 供給電圧 (V+)

コネクタ **C1/C2**: DEUTSCH DTM04-2P

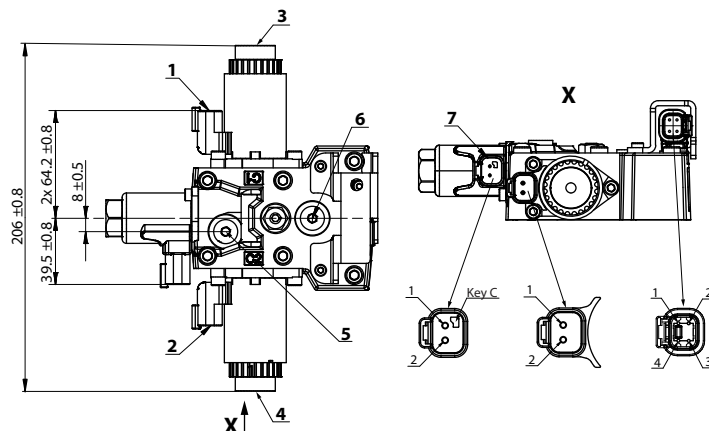


ピン	配置	代替手段	ピン	割り当て
1	供給電圧	OR	1	グラウンド
2	グラウンド		2	供給電圧

詳細な外形図については弊社までお問合せ下さい。

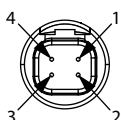
外形寸法とデータ

CCO と ASNSR 付 EDC - オプション H8 および H9 (12/24 V)



1. コントロールソレノイドコネクタ **C1** DEUTSCH DT04-2P、塗装なし
 2. コントロールソレノイドコネクタ **C2** DEUTSCH DT04-2P、塗装なし
 3. コントロールマニュアルオーバーライド **C1**
 4. コントロールマニュアルオーバーライド **C2**
 5. ケースゲージポート **M14** ISO 1926-1 に準拠: $\frac{7}{16}$ -20
 6. ブレーキゲージポート **X7** ISO 1926-1 に準拠: $\frac{7}{16}$ -20
 7. C キーコネクタ付きのコントロールカットオフ **C4** DEUTSCH DT04-2P、塗装なし
- プランジャーを機械的に押し下げると、コントロールスプールが移動します。作動すると、コイル制御のようにポンプはフルストロークの反応をし、回転方向は制御論理に従います。

コネクタ DEUTSCH、4 ピン



角度センサコネクタ S2: DEUTSCH DTM04-4P

1. アース接地 (GND)
2. 未接続
3. 出力信号 1 (SIG 1)
4. 供給電圧 (V+)

コネクタ C1/C2/C4: DEUTSCH DTM04-2P

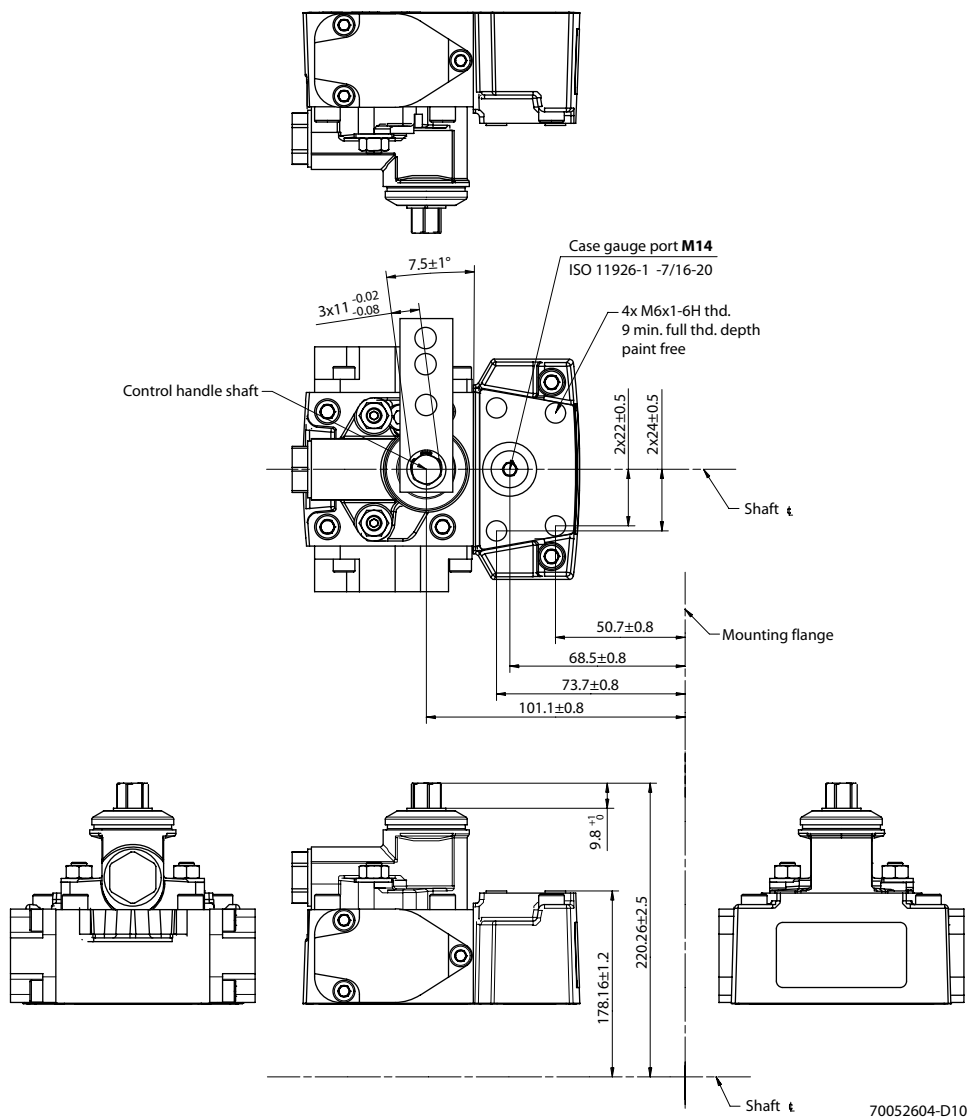


ピン	配置	代替手段	ピン	割り当て
1	供給電圧	OR	1	グラウンド
2	グラウンド		2	供給電圧

[詳細な外形図については弊社までお問合せ下さい。](#)

外形寸法とデータ

MDC - オプション M1



コネクタDEUTSCH、2 ピン

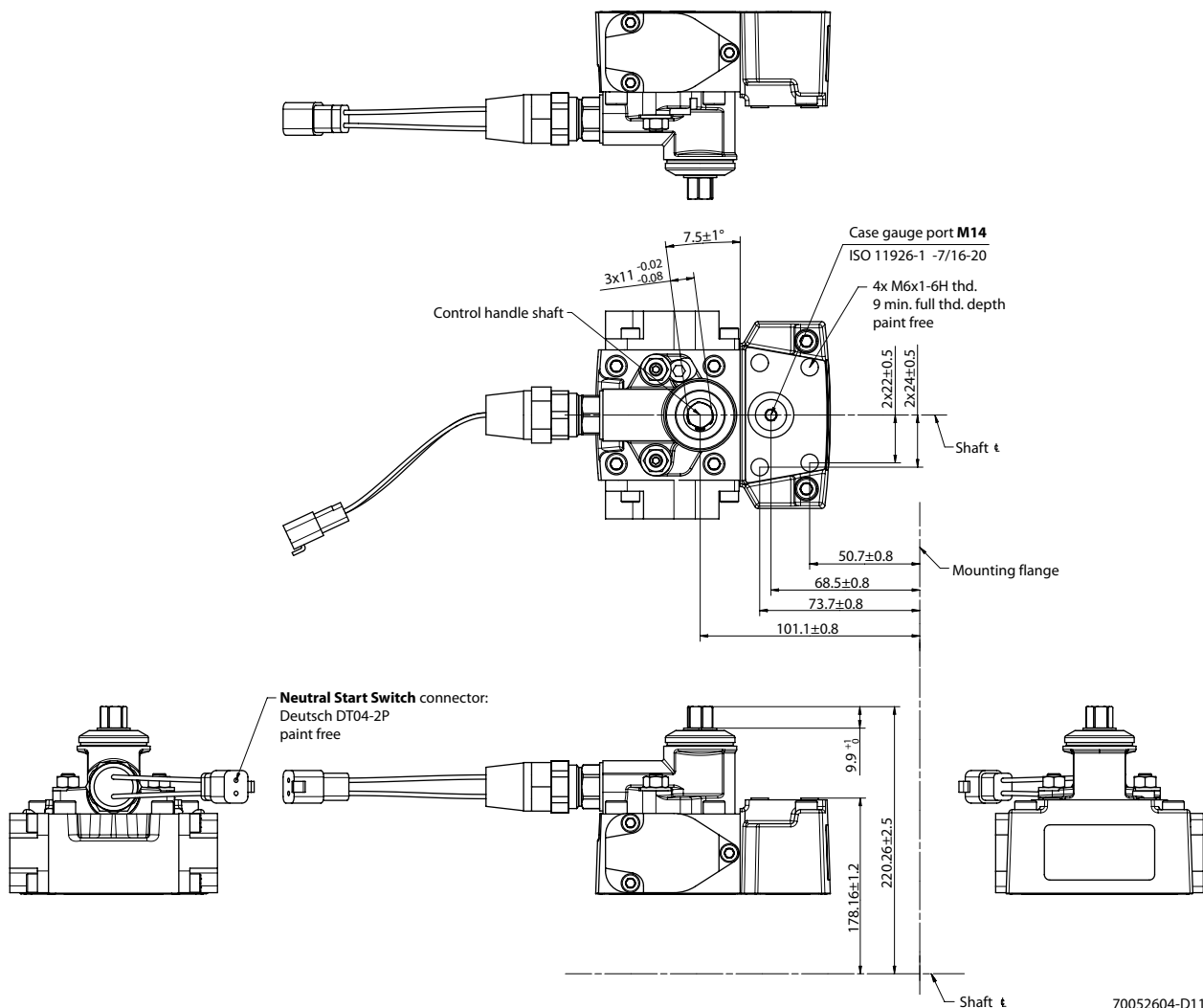


ピン	配置	代替手段	ピン	割り当て
1	供給電圧	OR	1	グラウンド
2	グラウンド		2	供給電圧

詳細な外形図については弊社までお問合せ下さい。

外形寸法とデータ

ニュートラルスタートスイッチ付 MDC-オプション M2



コネクタDEUTSCH, 2ピン

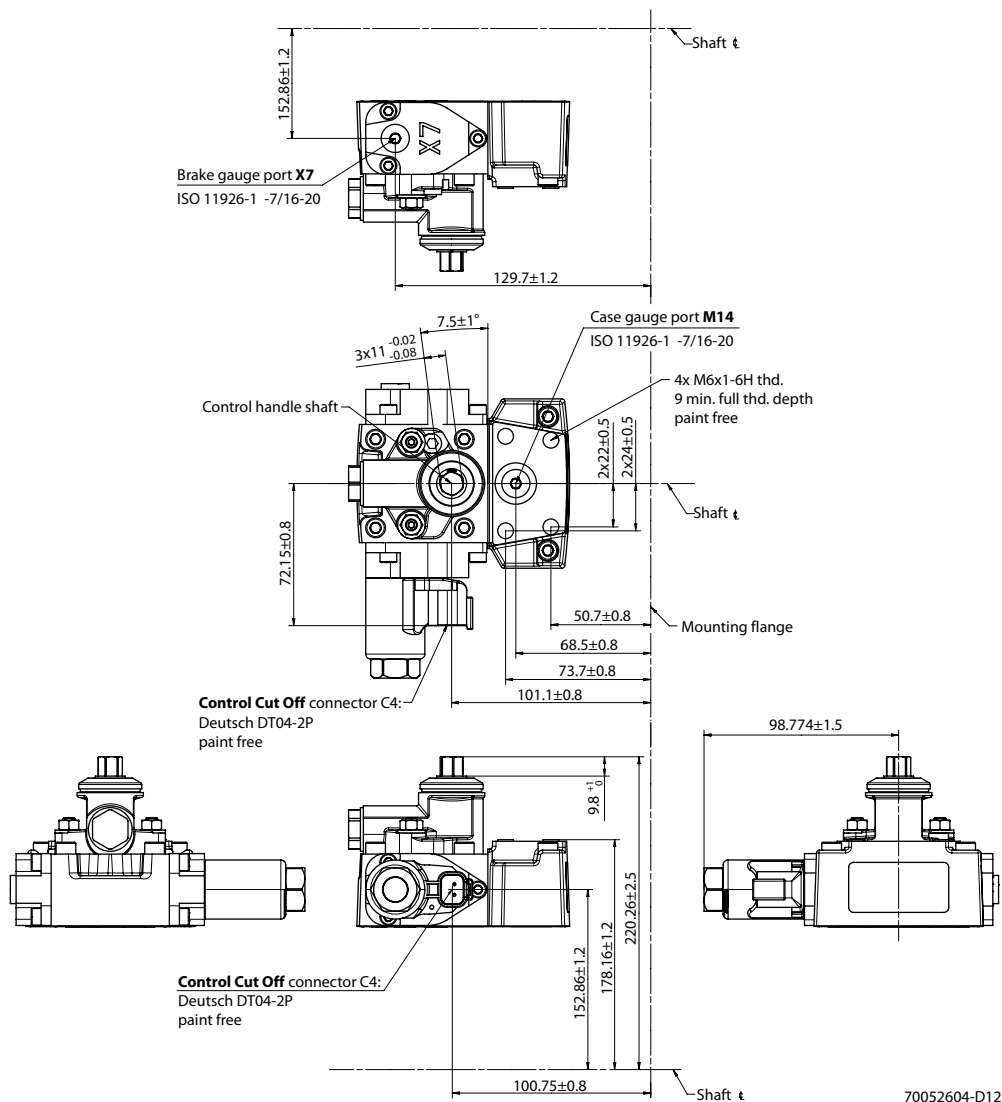


ピン	配置	代替手段	ピン	割り当て
1	供給電圧	OR	1	グラウンド
2	グラウンド		2	供給電圧

詳細な外形図については弊社までお問合せ下さい。

外形寸法とデータ

CCO 付 MDC - オプション M3, M4



70052604-D12

コネクタDEUTSCH、2 ピン

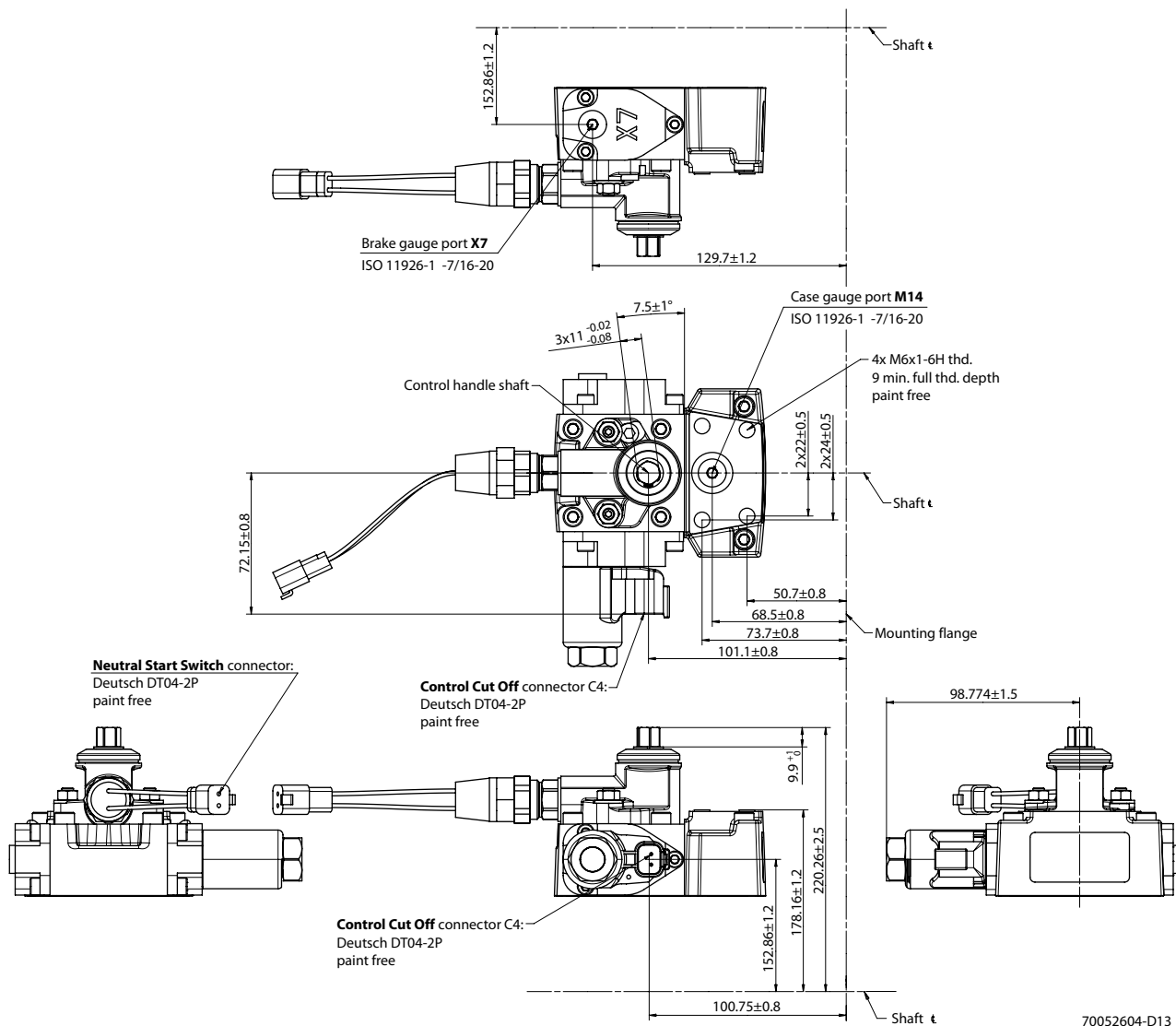


ピン	配置	代替手段	ピン	割り当て
1	供給電圧	OR	1	グラウンド
2	グラウンド		2	供給電圧

詳細な外形図については弊社までお問合せ下さい。

外形寸法とデータ

NSS と CCO 付 MDC - オプション M5、M6



コネクタDEUTSCH、2ピン



ピン	配置	代替手段	ピン	割り当て
1	供給電圧	OR	1	グラウンド
2	グラウンド		2	供給電圧

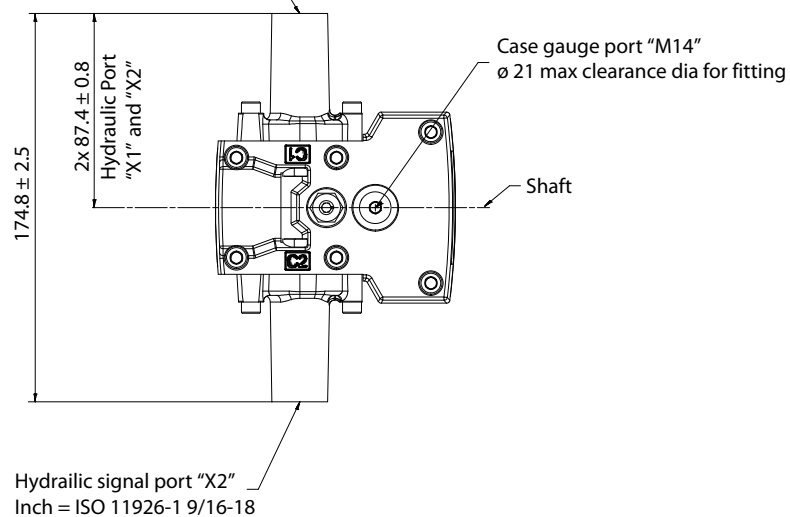
詳細な外形図については弊社までお問合せ下さい。

外形寸法とデータ

HDC - オプション T1、T2

寸法(mm)

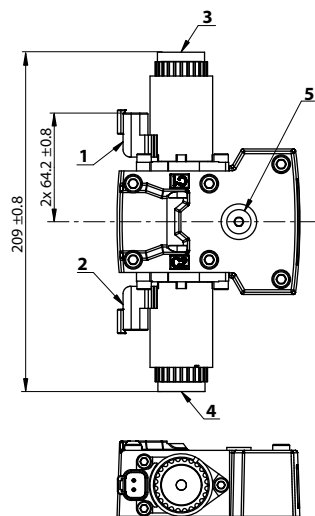
Hydraulic signal port "X1"
 Inch = ISO 11926-1 9/16-18



外形寸法とデータ

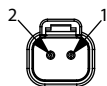
MOR 付 NFPE - オプション N1、N2 (12/24 V)

ノンフィードバック電気比例コントロール、マニュアルオーバーライドあり、オプション N1 (12 V)/N2 (24 V)。



- 1. コントロールソレノイドコネクタ **C1** DEUTSCH DT04-2P、塗装なし
- 2. コントロールソレノイドコネクタ **C2** DEUTSCH DT04-2P、塗装なし
- 3. コントロールマニュアルオーバーライド **C1**
- 4. コントロールマニュアルオーバーライド **C2**
- 5. ケースゲージポート **M14** ISO 1926-1 に準拠: $\frac{7}{16}$ -20

コントロールソレノイドコネクタ **C1/C2** DEUTSCH DTM04-2P ピン割り当て



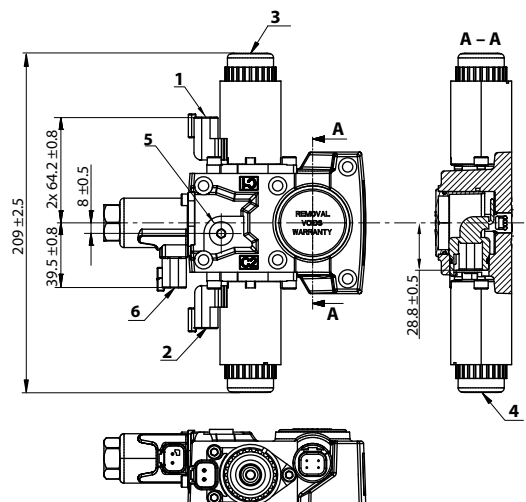
ピン	配置	代替手段	ピン	割り当て
1	供給電圧	OR	1	グラウンド
2	グラウンド		2	供給電圧

詳細な外形図については弊社までお問合せ下さい。

外形寸法とデータ

MOR, CCO, ASNSR 付 NFPE - オプション N3, N4 (12/24 V)

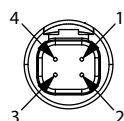
キー C、マニュアルオーバーライドおよび角度センサ付コントロールカットオフバルブを備えたノンフイードバック電気比例コントロール、オプション N3 (12 V) および N4 (24 V)。



1. コントロールソレノイドコネクタ **C1** DEUTSCH DT04-2P、塗装なし
2. コントロールソレノイドコネクタ **C2** DEUTSCH DT04-2P、塗装なし
3. コントロールマニュアルオーバーライド **C1**
4. コントロールマニュアルオーバーライド **C2**
5. ケースゲージポート **M14** ISO 1926-1 に準拠: $7/16-20$
6. C キーコネクタ付きのコントロールカットオフ **C4** DEUTSCH DT04-2P、塗装なし

プランジャーを機械的に押し下げると、コントロールスプールが移動します。作動すると、コイル制御のようにポンプはフルストロークの反応をし、回転方向は制御論理に従います。

コネクタ DEUTSCH, 4 ピン



Pin/割り当て:

1. アース接地 (GND)
2. 出力信号 2 (SIG2) - セカンダリ (冗長)
3. 出力信号 1 (SIG 1)
4. 供給電圧 (V+)

コントロールソレノイドコネクタ **C1/C2/C4** DEUTSCH DTM04-2P ピン/割り当て



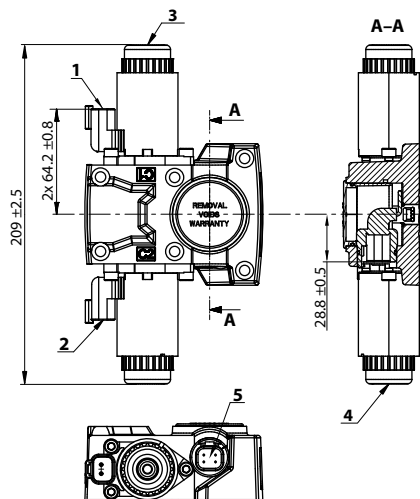
ピン	配置	代替手段	ピン	割り当て
1	供給電圧	OR	1	グラウンド
2	グラウンド		2	供給電圧

詳細な外形図については弊社までお問合せ下さい。

外形寸法とデータ

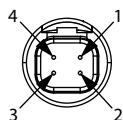
MOR と ASNSR 付 NFPE - オプション N5、N6 (12/24 V)

ノンフィードバック電気比例コントロール、マニュアルオーバーライドおよび角度センサあり、オプション N5 (12 V) および N6 (24 V)。



1. コントロールソレノイドコネクタ **C1** DEUTSCH DT04-2P、塗装なし
2. コントロールソレノイドコネクタ **C2** DEUTSCH DT04-2P、塗装なし
3. コントロールマニュアルオーバーライド **C1**
4. コントロールマニュアルオーバーライド **C2**
5. 角度センサコネクタ **S2** DEUTSCH DT04-4P、塗装なし

コネクタ DEUTSCH、4 ピン



Pin/割り当て:

1. アース接地 (GND)
2. 出力信号 2 (SIG2) – セカンダリ (冗長)
3. 出力信号 1 (SIG 1)
4. 供給電圧 (V+)

コントロールソレノイドコネクタ C1/C2 DEUTSCH 2-ピン/割り当て



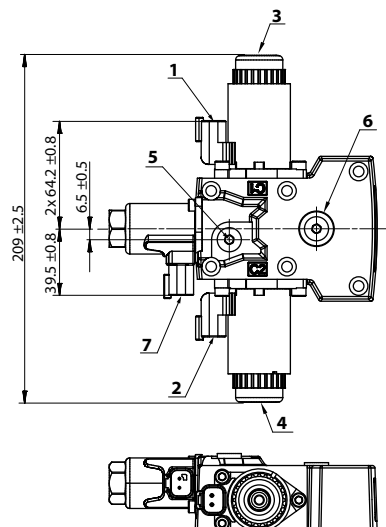
ピン	配置	代替手段	ピン	割り当て
1	供給電圧	OR	1	グラウンド
2	グラウンド		2	供給電圧

[詳細な外形図については弊社までお問合せ下さい。](#)

外形寸法とデータ

MOR と CCO 付 NFPE - オプション N7、N8 (12/24 V)

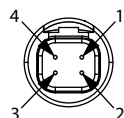
ノンフィードバック電気比例コントロール、マニュアルオーバーライドおよびコントロールカットオフバルブキー C あり、オプション N7 (12 V) および N8 (24 V)。



1. コントロールソレノイドコネクタ **C1** DEUTSCH DT04-2P、塗装なし
2. コントロールソレノイドコネクタ **C2** DEUTSCH DT04-2P、塗装なし
3. コントロールマニュアルオーバーライド **C1**
4. コントロールマニュアルオーバーライド **C2**
5. ブレーキゲージポート **X7** ISO 1926-1 に準拠: $\frac{7}{16}$ -20
6. ケースゲージポート **M14** ISO 1926-1 に準拠: $\frac{7}{16}$ -20
7. C キーコネクタ付きのコントロールカットオフ **C4** DEUTSCH DT04-2P、塗装なし

プランジャーを機械的に押し下げると、コントロールスプールが移動します。作動すると、コイル制御のようにポンプはフルストロークの反応をし、回転方向は制御論理に従います。

コネクタ DEUTSCH、4 ピン



Pin/割り当て:

1. アース接地 (GND)
2. 出力信号 2 (SIG2) - セカンダリ (冗長)
3. 出力信号 1 (SIG 1)
4. 供給電圧 (V+)

コントロールソレノイドコネクタ **C1/C2** DEUTSCH DTM04-2P ピン/割り当て

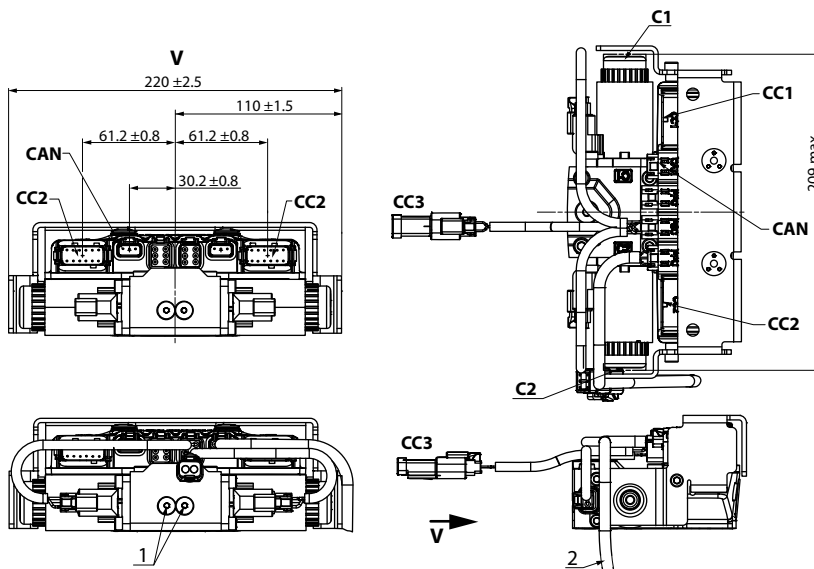


ピン	配置	代替手段	ピン	割り当て
1	供給電圧	OR	1	グラウンド
2	グラウンド		2	供給電圧

[詳細な外形図については弊社までお問合せ下さい。](#)

外形寸法とデータ

オートモーティブコントロール (AC)



- 1 プラグを外すとコンタミネーションが侵入する可能性があります。
- 2 PPU ワイヤハーネスは工場出荷時点で速度センサに装着されています。

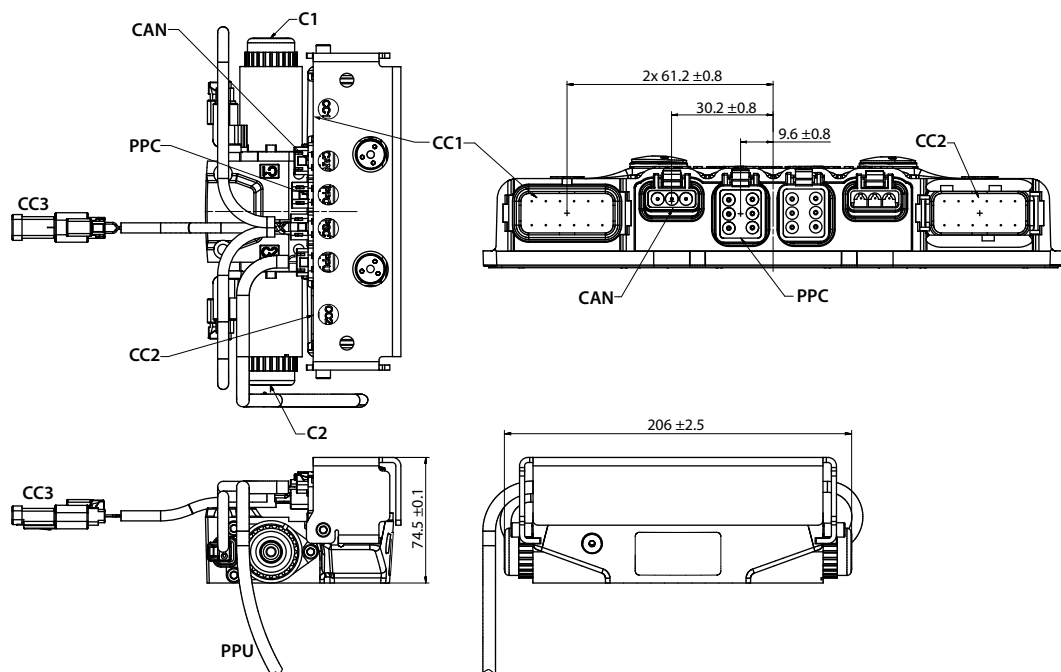
コネクタの説明

ポート	説明
C1 および C2	1. コントロールマニュアルオーバーライド C1 2. コントロールマニュアルオーバーライド C2
CC1	ポート A コントロールコネクタ DEUTSCH DTM04-12P; 塗装なし
CC2	ポート B コントロールコネクタ DEUTSCH DTM04-12P; 塗装なし
CC3	コントロールコネクタ DEUTSCH DT06-2S; 塗装なし; コネクタを使用するためにプラグを外すこともできます。
CAN	コントロールコネクタ DEUTSCH DTM04-3P; 塗装なし; コネクタを使用するためにプラグを外すこともできます。

[詳細な外形図については弊社までお問合せ下さい。](#)

外形寸法とデータ

AC コネクタ寸法



PPU ワイヤーハーネスは工場出荷時点で速度センサに装着されています。

CC3

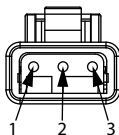
コネクタ DEUTSCH, 2 ピン



1. デジタル出力 A1 (+)
2. デジタル出力 A2 (-)

CAN

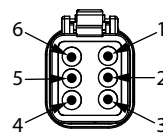
コネクタ DEUTSCH, 3 ピン



1. CAN 高
2. CAN 低
3. CAN シールド

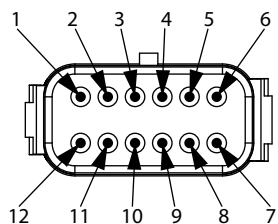
PPC

コネクタ DEUTSCH, 6 ピン



1. センサ A (+)
2. アナログ入力 A
3. センサ A (-)
4. センサ B (-)
5. アナログ入力 B
6. センサ B (+)

コネクタ DEUTSCH, 12 ピン



CC1

1. 電源 (-)
2. 電源 (+)
3. センサ (+)
4. センサ (-)
5. モータ rpm 入力 (周波数)
6. フォワード入力 (デジタル)
7. リバース入力 (デジタル)
8. センサ (+)
9. センサ (-)
10. ドライブペダル入力 (アナログ - 公称)
11. ドライブペダル入力 (アナログ - 赤)
12. ニュートラル入力 (デジタル)

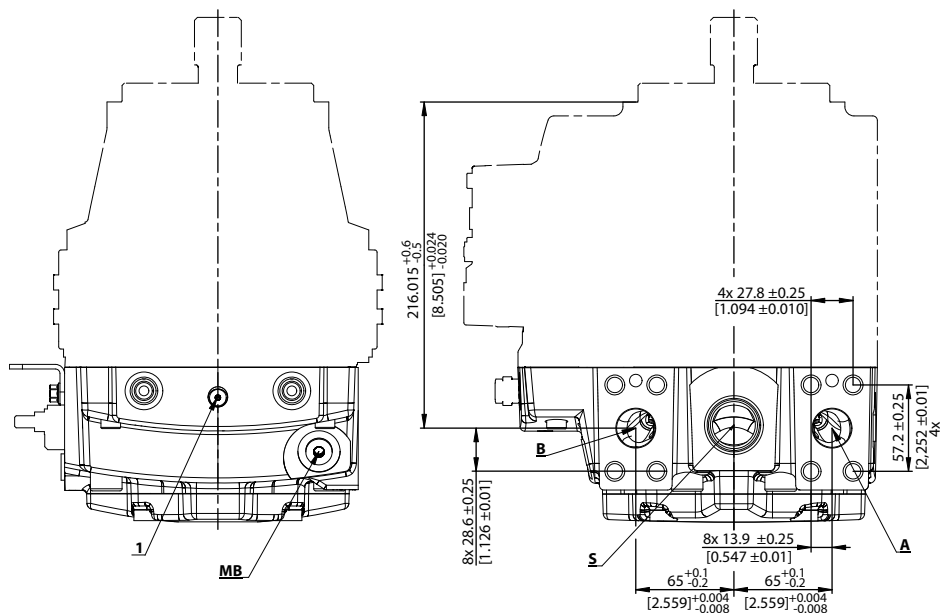
CC2

1. インチ入力 (アナログ - 赤)
2. モードスイッチ B 入力 (デジタル - 公称)
3. モータ比例/PCOR ドライバー
4. モータ方向入力 (アナログ)
5. センサ (+)
6. センサ (-)
7. インチ入力 (アナログ - 公称)
8. モータ BPD ドライバー
9. デジタル出力 B2 (-)
10. デジタル出力 B1 (+)
11. モードスイッチ A 入力 (デジタル)
12. モードスイッチ B 入力 (デジタル - 赤)

外形寸法とデータ

フィルトレーション

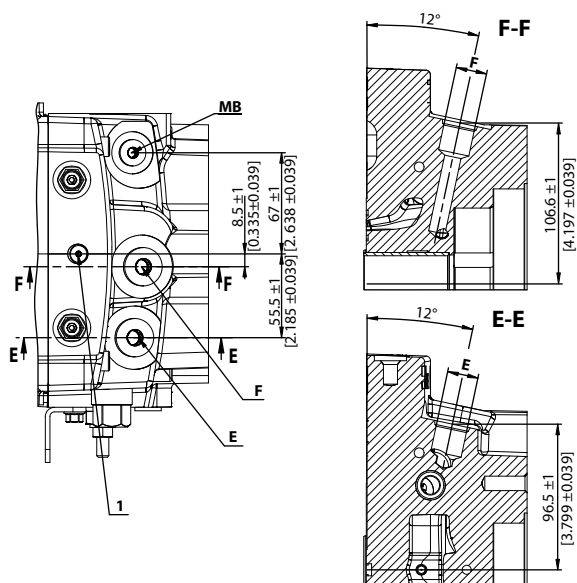
H1P 69/78 サクションフィルトレーション - オプション L



- A** ISO 6162 準拠システムポートスプリットフランジボス ; M12x 1.75、20 最小ネジ深さ
- B** ISO 6162 準拠システムポートスプリットフランジボス ; M12x 1.75、20 最小ネジ深さ
- MB** ISO 1192601 準拠システム B ゲージポート 9/16-18
- S** ISO 11926-1 に基づくチャージ入口ポート; 1 5/16-12

H1P 69/78 リモートフルチャージ圧フィルトレーション - オプション P

リモートフィルトレーション, エンドキャップオプション F5 (SAE-CPTO) 用

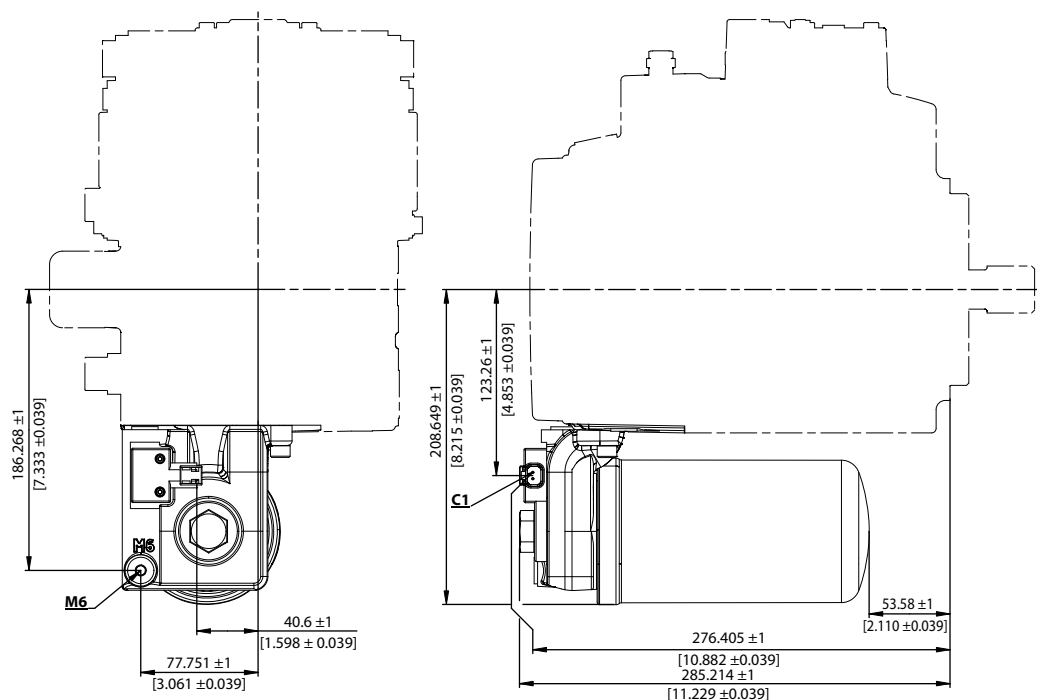


外形寸法とデータ

- E** ISO 11926-1 に基づくチャージフィルトレーションポート; 7/8-14 フィルター出口
- F** ISO 11926-1 に基づくチャージフィルトレーションポート; 7/8-14 フィルター入口
- MB** ISO 11926-1 準拠システム B ゲージポート ; 9/16-18

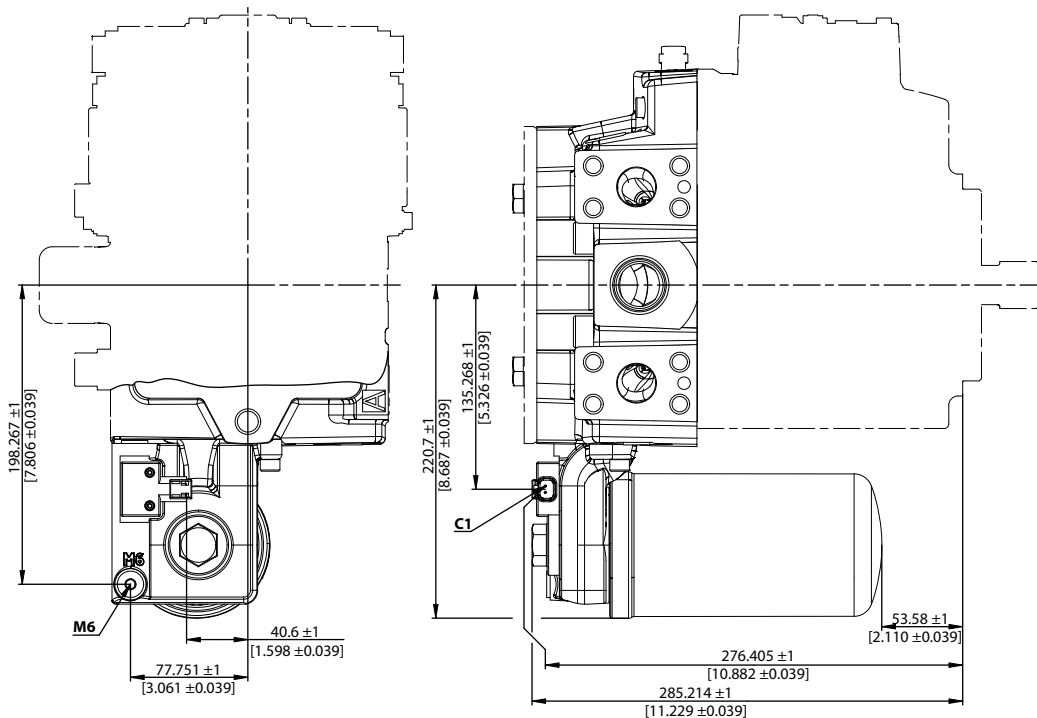
一体型フルフローチャージ圧フィルトレーション-オプション M

一体型フルフローチャージ圧フィルトレーション、フィルターバイパスセンサ付き、オプションM、エンドキャップオプションD3 用



外形寸法とデータ

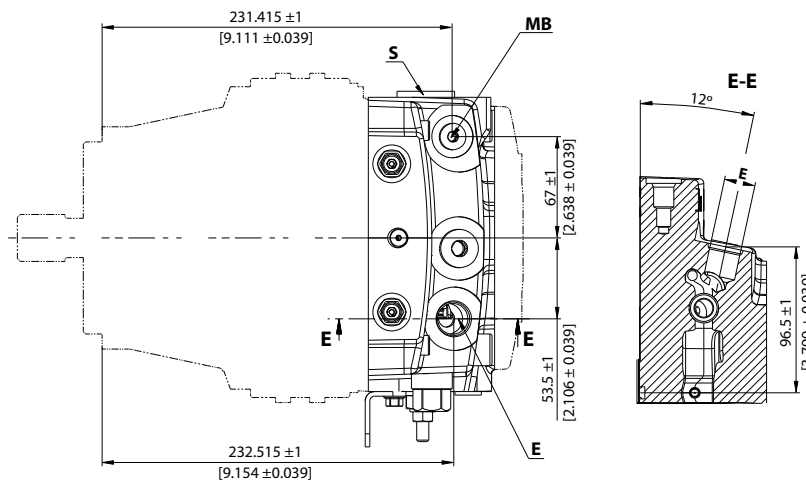
一体型フルフローチャージ圧フィルトレーション、フィルターバイパスセンサ付き、オプションM、エンドキャップオプションF4用(SAE-C PTO)



詳細な外形図については弊社までお問合せ下さい。

H1P 069/078 外部フルフローチャージ圧フィルトレーション - オプション S

外部フルフローチャージ圧フィルトレーション、オプションS、エンドキャップオプションD8 またはF5用



E ISO 11926-1 に基づくチャージフィルトレーションポート; $\frac{7}{8}$ -14 フィルター出口

MB ISO 11926-1 準拠システムゲージポート ; $\frac{9}{16}$ -18

S ISO 11926-1 に基づくチャージ入口ポート: $1\frac{5}{16}$ -12

外形寸法とデータ

[詳細な外形図については弊社までお問合せ下さい。](#)

主な取扱製品：

- ・ シリンダ
- ・ エレクトリックコンバータと関連機器
- ・ エレクトリックコントローラ、HMI および IoT
- ・ ホースと継手
- ・ 油圧パワーユニットと関連システム
- ・ 油圧バルブ
- ・ 一般産業用クラッチとブレーキ
- ・ 油圧モータ
- ・ PLUS+1[®] ソフトウェア
- ・ 油圧ポンプ
- ・ ステアリング
- ・ トランスミッション

Danfoss Power Solutions は高品質の油圧、エレクトリック機器のグローバルメーカーです。私達は最先端のテクノロジーとソリューション提供に関する専門性を有しており、モバイルオフハイウェイ市場の過酷な動作条件だけではなく海洋部門もカバーします。幅広いアプリケーションの専門知識に基づいて、お客様と緊密に連携致します。世界中のお客様のシステム開発スピードアップ、コスト削減に貢献し、車両、船舶の市場投入を早める事に貢献致します。Danfoss Power Solutions – モバイル油圧、モバイル電化における最強のパートナー

詳細な製品情報については、www.danfoss.com をご覧ください。

私達は傑出したパフォーマンスの為に可能な限り最高のソリューションを確保し、専門家による世界的なサポートを提供致します。また、グローバルサービスパートナーの広範なネットワークにより全てのコンポーネントに対して包括的なグローバルサービスを提供します。



Hydro-Gear

www.hydro-gear.com

Daikin-Sauer-Danfoss

www.daikin-sauer-danfoss.com

ダンフォス株式会社

Danfoss Power Solutions (Japan) Ltd.

本社・東京営業所 〒108-0075 東京都品川区港南2丁目16番4号 品川グランドセントラルタワー15階
TEL 03-6433-2030 FAX 03-6433-2031

大阪営業所 〒530-0001 大阪市北区梅田3丁目4番5号 毎日インテシオ
TEL 06-6136-6105 FAX 06-6136-6107

福岡営業所 〒812-0011 福岡市博多区博多駅前2丁目12番9号 第6グリーンビル
TEL 092-475-5364 FAX 092-412-2002

京都工場 〒621-0017 京都府亀岡市大井町北金岐柿木原35番地
TEL 0771-22-9600 FAX 0771-29-2021

Danfoss Power Solutions (US) Company
2800 East 13th Street
Ames, IA 50010, USA
Phone: +1 515 239 6000

Danfoss Power Solutions GmbH & Co. OHG
Krokamp 35
D-24539 Neumünster, Germany
Phone: +49 4321 871 0

Danfoss Power Solutions ApS
Nordborgvej 81
DK-6430 Nordborg, Denmark
Phone: +45 7488 2222

Danfoss Power Solutions Trading (Shanghai) Co., Ltd.
Building #22, No. 1000 Jin Hai Rd
Jin Qiao, Pudong New District
Shanghai, China 201206
Phone: +86 21 2080 6201

Danfoss はカタログ、パンフレット、その他の印刷物の誤りの可能性について一切の責任を負いません。Danfoss は予告なしに製品を変更する権利を留保します。同時に製品にも当てはまり、これはご注文済み製品にも適用されますが、但し既に合意されている仕様に対して追加変更処置が必要ない範囲に限ります。この資料に記載されているすべての商標は各企業の所有物です。Danfoss および Danfoss のロゴタイプは Danfoss A/S の商標です。無断転載を禁じます。