

资料表

轴承温度传感器

MBT 3310



MBT 3310 型温度传感器系列专门设计来测量存在过热风险的轴承的温度。

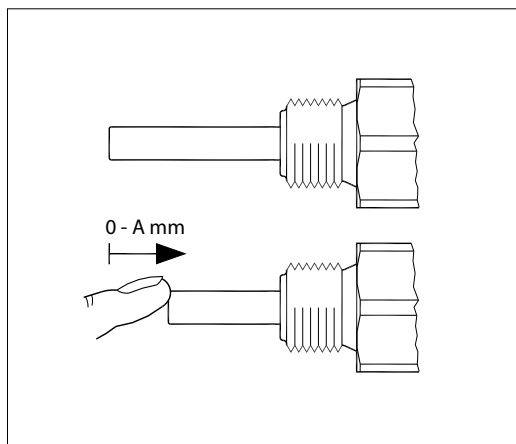
若要达到极短的反应时间，需保证测量元件在水中的反应时间低于 $t_{0.5} = 6$ 秒。

传感器配有一个可调节的受压弹簧保护管，从而确保轴承和传感器始终保持金属接触。

特点

- 适用于测量存在过热风险的轴承的温度，应用举例：
 - 风力涡轮机
 - 引擎
 - 变速箱
- 采用 Pt 100 / Pt 1000 技术，最高使用温度达 200 °C
- 受压弹簧能够确保与轴承保持良好接触

弹簧功能



不锈钢连接件	A = 15 mm
--------	-----------

技术参数

通用数据

测量范围	-50 – 200 °C
感温元件	Pt 100, Pt 1000
保护管	ø8 × 1 mm

响应时间

保护管	参考响应时间			
	水 0.2 m/s		空气 1 m/s	
	$t_{0.5}$	$t_{0.9}$	$t_{0.5}$	$t_{0.9}$
ø8 × 1 mm	6 s	20 s	35 s	140 s

材质

保护管与介质接触	AISI 316
O型圈	FPM
连接件	AISI 316 / 黄铜
垫片	硅树脂
电气接头M12×1	4针 镀金, PA (最大125°C)

机械和环境规格

传感器误差	EN 60751 等级 B: $\pm (0.3\text{ °C} + 0.005 \times t)$ t = 介质温度, 数值	
抗振稳定性	抗冲击	100 g/6 ms
	抗振动	4 g 正弦函数 2 – 100 Hz, 根据 IEC 60068-2-6 测得
防护等级	IP65, 依据 IEC 60529 标准	
电气接头M12×1	4针 镀金, EN 60947-5-2	

订购标准

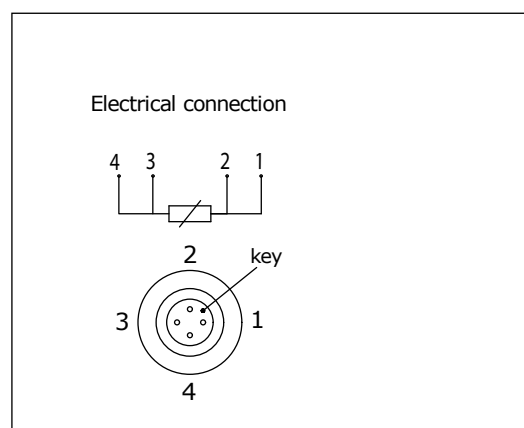
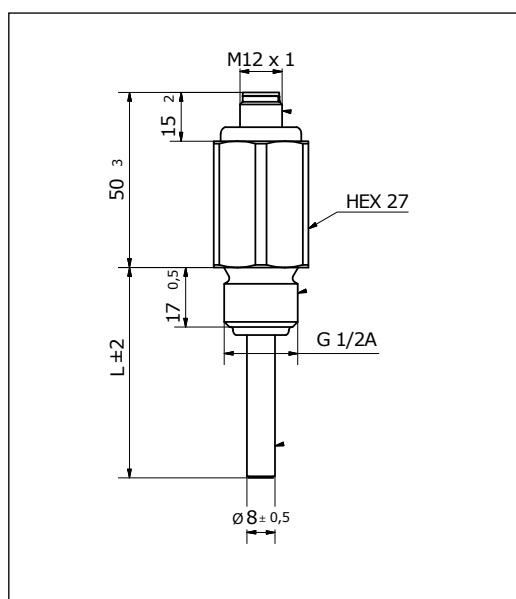
MBT 3310型

电阻类型							
1 × Pt 100	0					0	误差
1 × Pt 1000	2						EN 60751 等级 B
其它	9						
保护管, W.nr. 1.4571 (AISI 316 Ti)							连接件
抗酸钢, $\varnothing 8 \times 1\text{mm}$	0					0	G 1/2 A 不锈钢
其它	9					7	1/2 - 14 NPT 不锈钢
						9	其它
插入长度 (工作范围)							电气连接
不锈钢						A	M12 插头, 双芯线四针脚
45 - 60 mm				60		B	M12 插头, 四芯线四针脚
57 - 72 mm				72			
85 - 100 mm				100			
105 - 120 mm				120			
200 - 215 mm				215			
245 - 260 mm				260			
290 - 305 mm				305			
310 - 325 mm				325			
其它				xxx			

首选型号

技术参数

尺寸 [mm]



ENGINEERING
TOMORROW

Danfoss