

Arkuszy informacyjny

Termostat grzejnikowy Danfoss Ally™

Zastosowanie



Termostat grzejnikowy Danfoss Ally™ jest przeznaczony do użytku w budynkach mieszkalnych.




Termostat grzejnikowy Danfoss Ally jest kompaktowy i zasilany bateryjnie. Łatwość obsługi zapewnia pokrętko i przycisk. Termostat grzejnikowy Danfoss Ally™ jest certyfikowanym produktem Zigbee, kompatybilnym z Danfoss Ally Gateway™ i certyfikowanymi systemami innych firm wykorzystującymi technologię Zigbee.

Termostat grzejnikowy Danfoss Ally™ można łatwo zainstalować w ciągu 30 sekund! Dostępne są adaptory do wszystkich zaworów termostatycznych produkowanych przez firmę Danfoss oraz do większości zaworów grzejnikowych innych producentów.

Najważniejsze cechy:

- Programowanie i sterowanie za pomocą bramki ZigBee
- Oszczędność energii
- Łatwa instalacja
- Łatwość obsługi
- Tryb ręczny
- Funkcja otwartego okna
- Precyzyjne sterowanie temperaturą PID
- Sterowanie adaptacyjne
- Czytelny wyświetlacz LCD
- Obrót wyświetlacza — 180 stopni
- Min./maks. ograniczanie zakresu regulacji temperatury
- Blokada przycisków
- Ochrona przeciwzamrożeniowa
- Funkcja ochrony zaworu przed zakamienieniem
- Podświetlany wyświetlacz
- Żywotność baterii do 2 lat
- Ikona niskiego poziomu baterii
- Możliwość aktualizacji oprogramowania

Dane techniczne

Typ termostatu	Programowalna, elektroniczna głowica termostatyczna
Zalecane zastosowanie	Budownictwo mieszkaniowe (stopień zanieczyszczenia 2)
Siłownik	Elektromechaniczny
Wyświetlacz	Wyświetlacz LCD z białym podświetleniem.
Klasa oprogramowania	A
Sterowanie	PID
Zasilanie	2 baterie alkaliczne AA 1,5 V
Pobór mocy	3 mW w stanie czuwania, 1,2 W w stanie aktywności
Częstotliwość/moc transmisji	2,4 GHz < 40 mW
Trwałość baterii	Do 2 lat
Sygnalizacja słabej baterii	Migająca ikona baterii na wyświetlaczu.
Zakres temperatury otoczenia	od 0 do 40°C
Zakres temperatury podczas transportu	od -20 do 65°C
Maksymalna temperatura wody	90°C
Zakres nastawy temperatury	od 5 do 35°C
Dokładność zegara	+/-10 min/rok
Ruch trzpienia	Liniowy, do 4,5 mm, maks. 2 mm na zaworze (1 mm/s)
Poziom hałasu	< 30 dB
Kategoria bezpieczeństwa	Typ 1
Funkcja otwartego okna	Aktywowana przy spadku temperatury lub poleceniem ZigBee
Ciężar (wraz z bateriami)	198 g (z adapterem RA)
Klasa IP	20 (tego termostatu nie należy wykorzystywać w instalacjach niebezpiecznych ani w miejscach, w których będzie narażony na kontakt z wodą)
Integracje*	Partner API, Google Assistant, Amazon Alexa
Certyfikaty, oznaczenia, itp.	  

* Wymaga Danfoss Ally™ Gateway

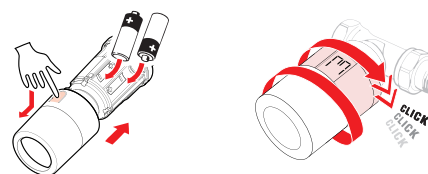
Akcesoria

Typ adaptera	Nr kat.	Adapter	Zawór
Do zaworów Danfoss RA	014G0251		
Do zaworów M30 x 1,5 (K)	014G0252		
Do zaworów Danfoss RAV	014G0250		
Do zaworów Danfoss RAVL			
Do zaworów Danfoss RTD	014G0253		
Do zaworów M28: – MMA – Herz – Comap	014G0264		
Do zaworów Orkli	014G0257		
Do zaworów Caleffi oraz Giacomini (W zestawie oba adaptery)	014G0263	 	

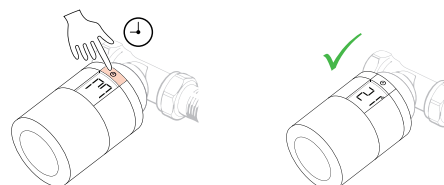
Instalacja mechaniczna

1. Aby zamontować odpowiedni adapter skorzystaj z tabeli na str. 3.

2. Włóż baterie, a następnie zamontuj termostat na adapterze poprzez przekręcenie go, aż do usłyszenia kliknięcia.

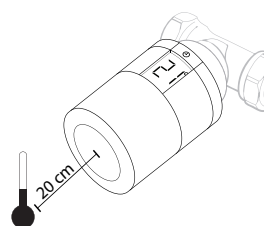


3. Naciśnij i przytrzymaj przycisk przez około 3 sekundy. Termostat grzejnikowy Danfoss Ally™ jest teraz zainstalowany i będzie wyświetlał bieżącą nastawę temperatury.

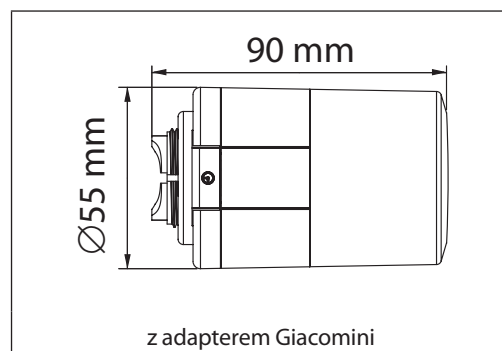
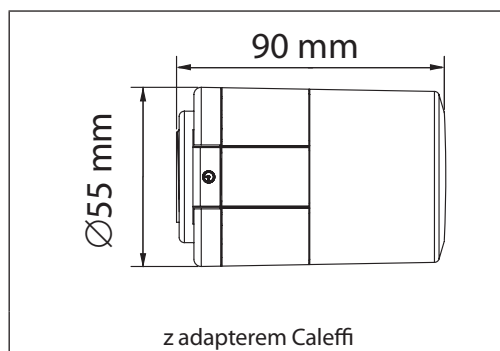
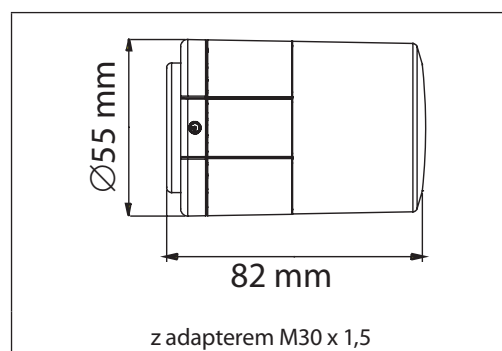
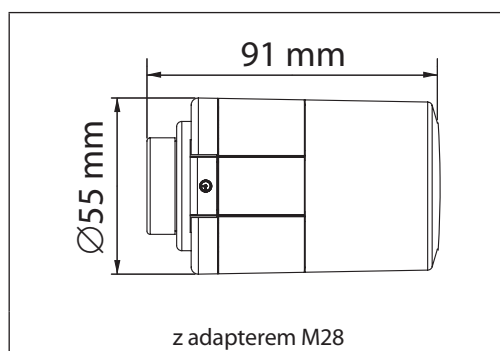
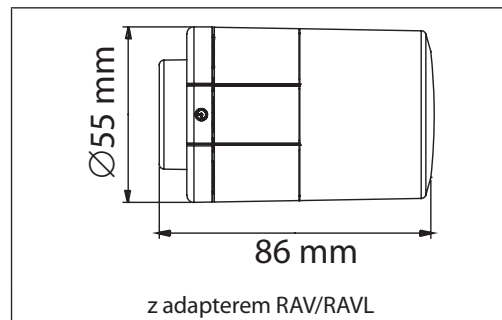
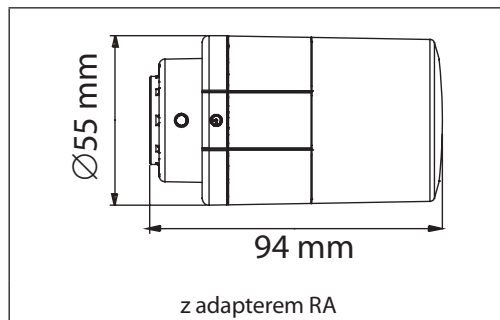

Pomiar temperatury w pomieszczeniu

Termostat grzejnikowy Danfoss Ally™ mierzy temperaturę za pomocą kilku wbudowanych czujników zapewniając odpowiednią regulację. Na podstawie odczytów z tych czujników jest obliczana temperatura pomieszczenia dla obszaru około 20 cm przed wyświetlaczem. Dzięki temu termostat grzejnikowy Danfoss Ally™ może bardzo precyzyjnie regulować rzeczywistą temperaturę w pomieszczeniu.

Należy pamiętać, że właściwe działanie termostatu grzejnikowego Danfoss Ally™ mogą zakłócać źródła ciepła lub zimna, takie jak kominek, bezpośrednio światło słoneczne lub przeciągi.



Uwaga! Wyświetlana temperatura jest zawsze temperaturą ustawioną, a nie rzeczywistą temperaturą w pomieszczeniu.

Wymiary**Danfoss Poland Sp. z o.o.**

z siedzibą w Grodzisku Mazowieckim 05-825 przy ul. Chrzanowskiej 5, zarejestrowana w Sądzie Rejonowym dla m. st. Warszawa w Warszawie, XIV Wydział Gospodarczy Krajowego Rejestru Sądowego, KRS: 0000018540, NIP: 586-000-58-44, REGON: 190209149, Kapitał Zakładowy 31 922 100 zł Heating Segment • danfoss.pl • +48 22 104 00 00 • E-mail: bok@danfoss.com

Danfoss nie ponosi odpowiedzialności za możliwe błędy drukarskie w katalogach, broszurach i innych materiałach drukowanych. Dane techniczne zawarte w broszurze mogą ulec zmianie bez wcześniejszego uprzedzenia, jako efekt stałych ulepszeń i modyfikacji naszych urządzeń. Wszystkie znaki towarowe w tym materiale są własnością odpowiednich spółek. Danfoss, logotyp Danfoss są znakami towarowymi Danfoss A/S. Wszystkie prawa zastrzeżone.