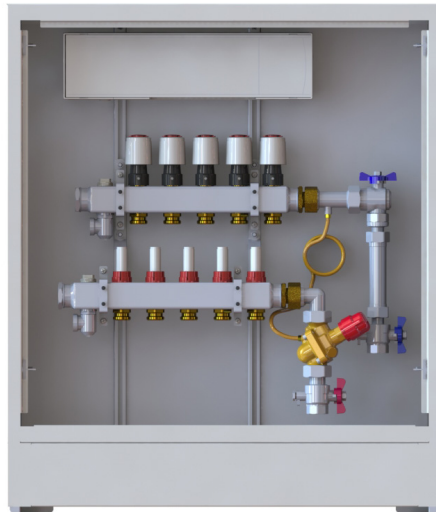


Datenblatt

# UnoFloor Comfort

## Beschreibung



**Danfoss UnoFloor Comfort** ist eine vormontierte druckunabhängige Verteilerstation für Fußbodenheizungen inkl. 230-V-Regelung. UnoFloor wird steckerfertig verdrahtet und vormontiert geliefert. Der Hauptregler Danfoss Icon™ 230 V der UnoFloor kann mit bis zu acht Raumthermostaten und 14 thermischen Stellantrieben verbunden werden. Passende Icon Raumthermostate sind als Zubehör erhältlich. Er verfügt über einen

230-V-Spannungsausgang zur Ansteuerung einer Umwälzpumpe und ein potenzialfreies Relais zur Steuerung eines Wärmeerzeugers.

Der SSM-Edelstahlverteiler wird zur Durchflussregelung eingesetzt. Die einzelnen Heizkreise des Fußbodenheizungssystems werden an den Verteiler angeschlossen. Dadurch können Durchfluss und Wärmeabgabe für einzelne Räume eines Gebäudes individuell gesteuert werden.

Das AB-PM-Set sorgt für optimalen hydraulischen Abgleich. Eine differenzdruckunabhängige Durchflussbegrenzung wird so gewährleistet.

### Merkmale:

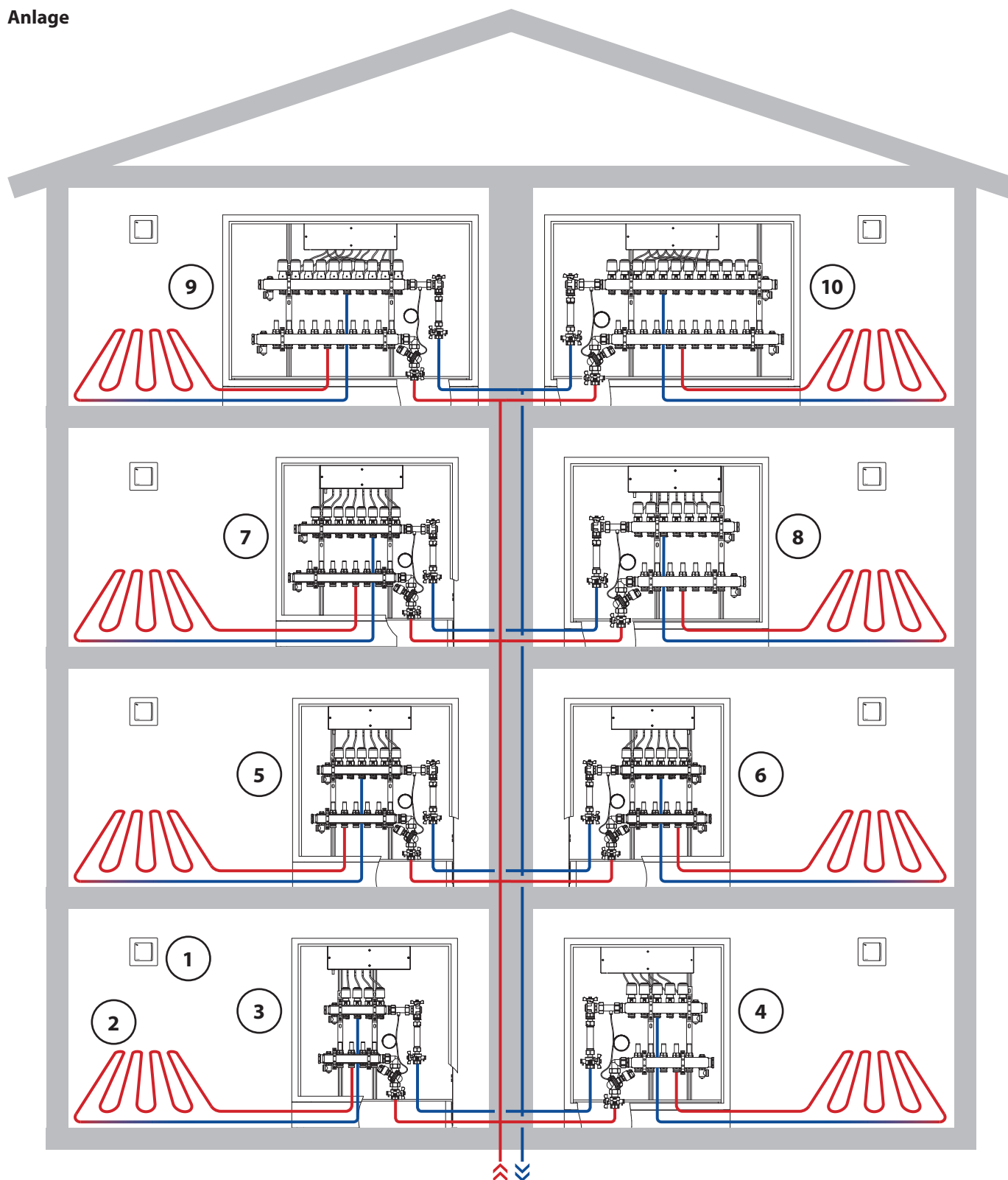
- Platzsparende Konstruktion – Montage selbst auf kleinsten Raum.
- Der Unterputz-Verteilerschrank gewährleistet einen flächenbündigen Einbau.
- Vormontiert – geringes Risiko von Fehlern bei der Installation.
- Einfache Bestellung – nur eine Artikelnummer erforderlich.
- Schnelle Installation.
- Korrekte Wärmeverteilung auch bei Teillast.
- Zuverlässiger hydraulischer Abgleich für niedrigere Heizkosten.
- Energiesparend.
- Druckunabhängiger AB-PM Regler integriert.

## Bestelldaten

Beschreibung	Typ	Bestell-Nr.
Druckunabhängige Verteilereinheit für Fußbodenheizungen beinhaltet: <ul style="list-style-type: none"> <li>• Hauptregler Danfoss Icon™ 230V;</li> <li>• Thermostellantrieb TWA;</li> <li>• Edelstahl Verteiler;</li> <li>• AB-PM-Anschlussset;</li> <li>• Verteilerschrank;</li> <li>• Nenndruck PN 6;</li> <li>• Max. Temperatur 90 °C.</li> </ul> Die Zusammensetzung des Heizwassers muss der Richtlinie VDI 2035 entsprechen.	UnoFloor Comfort 4L	<b>088X3204</b>
	UnoFloor Comfort 5L	<b>088X3205</b>
	UnoFloor Comfort 6L	<b>088X3206</b>
	UnoFloor Comfort 7L	<b>088X3207</b>
	UnoFloor Comfort 8L	<b>088X3208</b>
	UnoFloor Comfort 10L	<b>088X3210</b>
	UnoFloor Comfort 12L	<b>088X3212</b>
	UnoFloor Comfort 4R	<b>088X3224</b>
	UnoFloor Comfort 5R	<b>088X3225</b>
	UnoFloor Comfort 6R	<b>088X3226</b>
	UnoFloor Comfort 7R	<b>088X3227</b>
	UnoFloor Comfort 8R	<b>088X3228</b>
	UnoFloor Comfort 10R	<b>088X3230</b>
	UnoFloor Comfort 12R	<b>088X3232</b>

Bestellschlüssel UnoFloor Comfort 4L: Comfort - Version, 4- Anzahl der Heizkreise, L - linksseitige Montage, R - rechtsseitige Montage.

Anlage



- 1. Raumthermostat
- 2. Fußbodenheizkreis
- 3. UnoFloor Comfort 4R
- 4. UnoFloor Comfort 5L
- 5. UnoFloor Comfort 6R

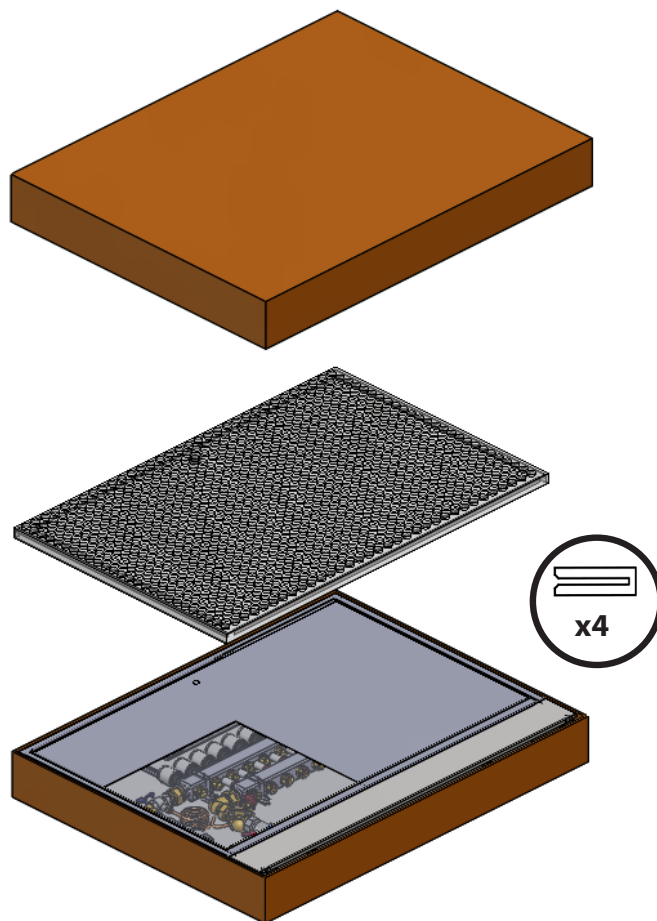
- 6. UnoFloor Comfort 6L
- 7. UnoFloor Comfort 8R
- 8. UnoFloor Comfort 7L
- 9. UnoFloor Comfort 10R
- 10. UnoFloor Comfort 12L

**UnoFloor Comfort ist eine zeitsparende Lösung**

Folgende Arbeitsschritte sind bereits erledigt:

- Verteiler im Verteilerschrank montiert
- AB-PM Set angeschraubt
- Icon Hauptregler fixiert
- Alle TWA Stellantriebe mit dem Icon Hauptregler verdrahtet

Nehmen Sie die Verteilstation für jede Wohnung und verstauen Sie für spätere Montage den Rahmen und die Tür, die zum Schutz zusammengepackt sind. Der Karton kann als Schutz für Rahmen und Tür während der Bauphase verwendet werden.



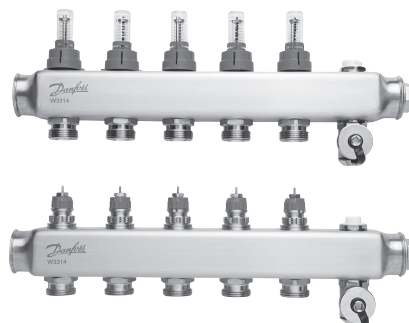
**Bestelldaten  
Raumthermostate**

**NICHT im Lieferumfang**

Beschreibung	Bestell-Nr.
Danfoss Icon™ Dial, Unterputz	<b>088U1000</b>
Danfoss Icon™ Display, Unterputz	<b>088U1010</b>
Danfoss Icon™ Programmable, Unterputz	<b>088U1020</b>
Bodenfühler	<b>088U1110</b>

Beschreibung	Bestell-Nr.
Danfoss Icon™ Dial, Aufputz	<b>088U1005</b>
Danfoss Icon™ Display, Aufputz	<b>088U1015</b>
Danfoss Icon™ Programmable, Aufputz	<b>088U1025</b>

**SSM-Verteiler für  
Fußbodenheizungen**

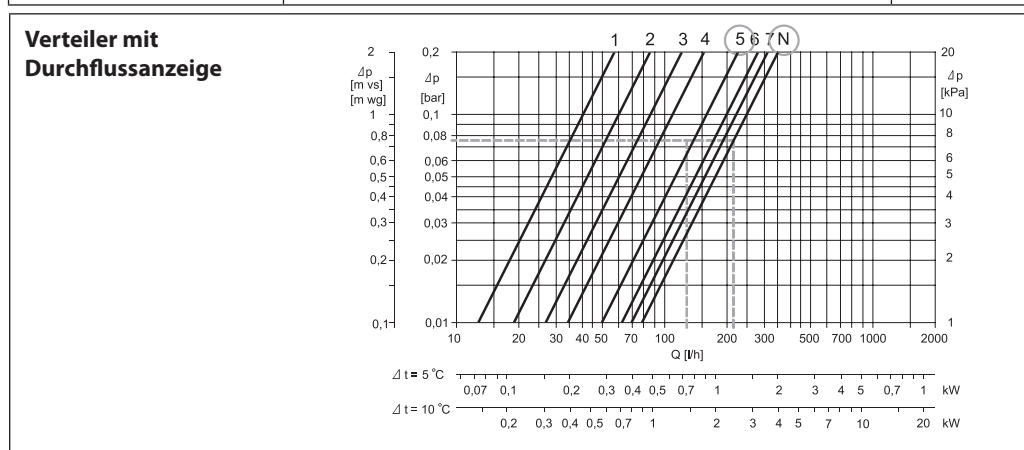


Der SSM-Verteiler wird zur Durchflussregelung in Fußbodenheizungen eingesetzt. Die einzelnen Heizkreise des Fußbodenheizungssystems werden an den Verteiler angeschlossen. Dadurch können Durchfluss und Wärmeabgabe für einzelne Räume eines Gebäudes individuell gesteuert werden.

**Teil der Montage**

Beschreibung	Typ
Verteiler 4+4 mit Durchflussanzeige	SSM-4F
Verteiler 5+5 mit Durchflussanzeige	SSM-5F
Verteiler 6+6 mit Durchflussanzeige	SSM-6F
Verteiler 7+7 mit Durchflussanzeige	SSM-7F
Verteiler 8+8 mit Durchflussanzeige	SSM-8F
Verteiler 10+10 mit Durchflussanzeige	SSM-10F
Verteiler 12+12 mit Durchflussanzeige	SSM-12F

**Voreinstellungsdiagramm**



**Voreinstellung der  
Ventileinsätze**

Das Diagramm zeigt die Kapazitäten der einzelnen Heizkreise bei verschiedenen Voreinstellungen der Verteilerventile. Die einzelnen Ventileinsätze werden entsprechend der obigen Werte und des vorstehenden

Diagramms eingestellt. Dies erfolgt durch Drehen des roten Einstellrings, bis der entsprechende Wert auf dem Ring gegenüber der Einstellmarke auf dem Ventil liegt.

**AB-PM-Set, DN20 HP, vertikal**



Das AB-PM-Anschlussset ist eine kompakte und zeitsparende Lösung. Es wurde für einen optimalen hydraulischen Abgleich in Fußbodenheizungen konzipiert. Eine differenzdruckunabhängige Durchflussbegrenzung wird so gewährleistet.

Jedes Produkt besteht aus folgenden Komponenten:

- AB-PM-Ventil
- Impulsleitung 1,5 m, R 1/16
- Adapter R 1/16 für den AB-PM-Impulsleitungsanschluss
- 3-teiliger Kugelhahn mit Impulsleitungsanschluss für den Wärmezähler
- Adapter für Wärmezähler
- Anschluss/Halterung für den Fußbodenheizungsverteiler G 1 A

**Teil der Montage**

Typ	AB-PM-Außengewinde (ISO 228/1)	Außengewindeanschluss für den Fußbodenheizungsverteiler (ISO 228/1)
AB-PM-Set, DN20 HP, vertikal	G 1 A	G 1 A

**Technische Angaben**

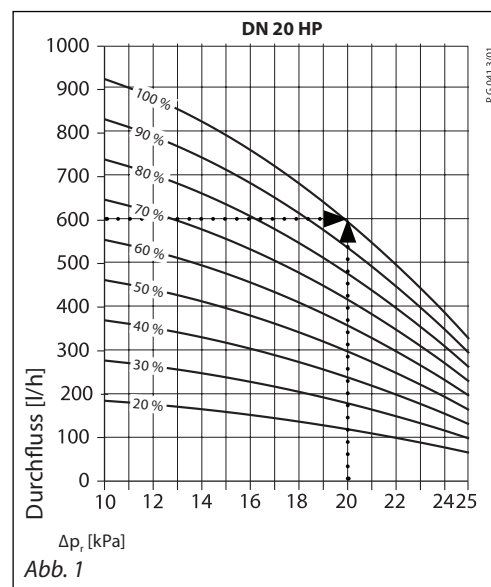
Nennweite		DN 20 HP
Q <sub>Nenn</sub> (bei Δp <sub>r</sub> = 20 kPa)		600 l/h (bei Einstellung 100 %)
Oberer Druckgrenzwert des Druckreglers bei Nulldurchfluss		35 kPa
Differenzdruck (Δp <sub>a</sub> über Ventil + Strang)		28 – 400 kPa
Max. Nenndruck		16 bar (PN 16)
Regelventilkennlinie		Linear
Absperr-Leckrate		Nach ISO 5208, Klasse A: Keine sichtbare Leckage
Medientemperatur		-10 °C bis +120 °C
Regelventilhub		2,25 mm
Anschluss	Außengewinde (ISO 228-1)	G 1 A
	Stellantrieb	M 30 × 1,5

**Dimensionierung**

Die Dimensionierung des AB-PM ist auf Grundlage des erforderlichen Durchflusses (Q) [l/h] und des für den Verteiler erforderlichen Differenzdruckes zu dimensionieren (Δp<sub>r</sub>). Die Voreinstellungen für den Verteiler sind auf Seite 4 dargestellt. Die Werte für den maximalen Durchfluss sind der Tabelle unten dargestellt.

Liegen andere Werte für Q- und Δp<sub>r</sub>-Werte vor, lässt sich die Einstellung für AB-PM mithilfe von Abb. 1 bestimmen.

Typ	DN 20 HP bei Einstellung 100 %	
	Q max.	600 l/h
Max. verfügbarer Druckabfall im System bei max. Durchfluss	20 kPa	10 kPa
Oberer Druckgrenzwert des Druckreglers bei Nulldurchfluss	35 kPa	
Start-Δp <sub>v</sub> (über Ventil)	8 kPa	



**Danfoss Icon™  
Hauptregler 230V**



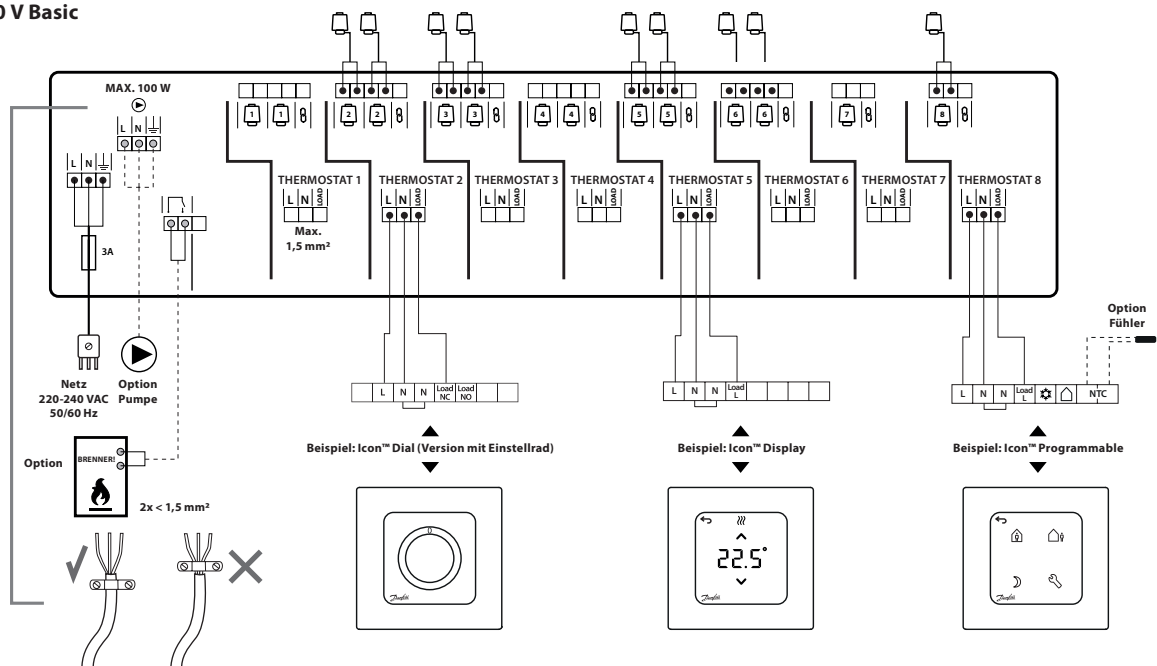
Der Danfoss Hauptregler Icon™ 230V ist eine Verdrahtungs-Klemmleiste für den Einsatz in Warmwasser-Fußbodenheizungssystemen mit 230V Thermostaten und Stellantrieben. Der Hauptregler Icon™ 230V kann bis zu 14 thermische Stellantriebe und bis zu 8 Raumthermostate verbinden.

**Technische Angaben**

Max. Anzahl der Thermostate	8
Max. Anzahl der Stellantriebe	14
Unterstützte Stellantriebsarten	Stromlos geschlossen (NC)
Interne Sicherung	3 A
Übereinstimmend mit den Richtlinien	LVD, EMC, RoHs, WEEE
Versorgungsspannung	220 - 240 V AC
Netzfrequenz	50/60 Hz
Ausgangsspannung, Stellantriebe	230 V AC
Umgebungstemperaturbereich, Betrieb	0 °C bis 50 °C
Lagertemperaturbereich	-20 °C bis +60 °C
Ausgangsrelais, Pumpe	230 V Max. 100 W
Ausgangsrelais, Kessel	Potentialfrei, max. 2 A
Bemessungsstoßspannung	4 kV
Temperatur für Kugeldruckprüfung	75 °C
Verschmutzungsgrad	Stufe 2, Einsatz in Wohnbereichen
Entsorgungshinweis	Als Elektronikschrott

**Verdrahtung**

**Icon™ Hauptregler 230 V Basic**



**Thermostellantrieb TWA**



Der TWA ist ein kompakter thermischer Stellantrieb für die elektrische Ansteuerung von Ventilen in Fußbodenheizungsverteilern.

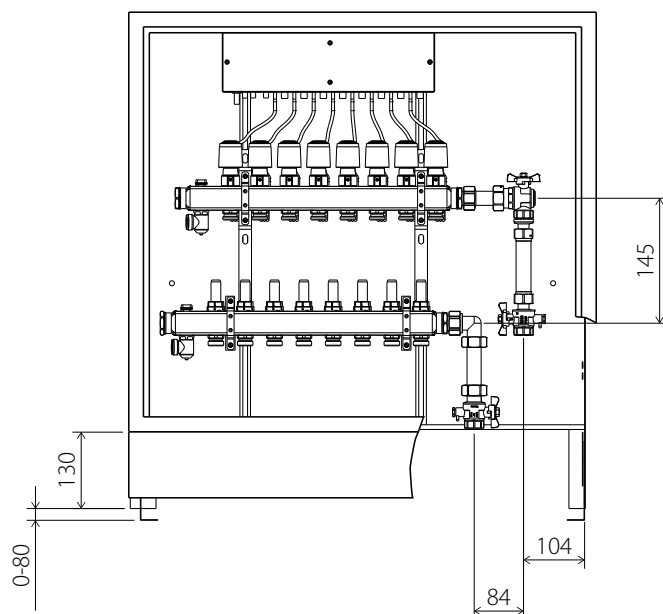
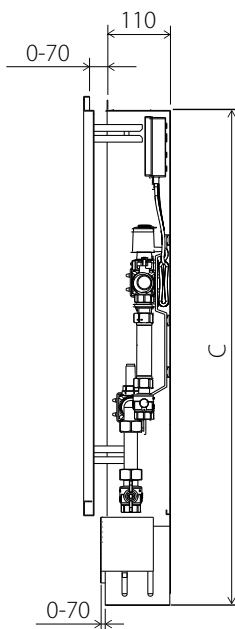
**Teil der Montage**

Stellantrieb	Ventilanschluss (Stellantrieb/Ventil)	Versorgungs-spannung
TWA-A	RA	230 V AC

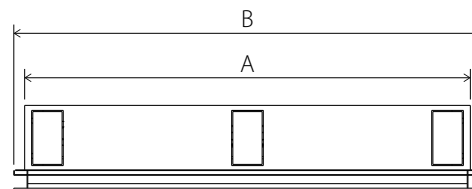
**Technische Angaben**

Versorgungsspannung	230 V (3A Vorsicherung notwendig)
Max. Anlaufstrom 230 V- Version	250 mA
Frequenz	50-60 Hz
Durchschnittliche Leistungsaufnahme	2 W
Zeit für die volle Ventilspindelbewegung	~3 min.
Umgebungstemperatur	0 °C bis 60 °C
Schutzart	IP 41
Kabellänge	950 mm
$k_{VS}$ (m <sup>3</sup> /H)	0,10 bis 1,10
Max. $\Delta p$ (bar)	0,6

**Dimensionen**



Anzahl der Heizkreise	A	B	C
4, 5, 6	610 mm	647 mm	750 mm
7, 8	760 mm	797 mm	750 mm
10, 12	960 mm	997 mm	750 mm





## Ausschreibungstext

Die vormontierte druckunabhängige Verteilerstation für die Fußbodenheizung muss steckerfertig verkabelt und vormontiert geliefert werden und für den senkrechten Anschluss an den Verteiler auf der linken oder rechten Seite im Unterputz-Verteilerschrank geeignet sein.

Der Unterputz-Verteilerschrank muss weiß lackiert sein (RAL 9016), 750 mm hoch, bis zu 960 mm breit und 110 mm tief.

Die Raumthermostate müssen über ein Regelmodul an die NC-Antriebe anschließbar sein. Das Regelmodul muss mindestens 8 Kanäle und 14 Stellantriebsausgänge haben und zwei potentialfreie Relais: eines für die Pumpe und eines für den Kessel. Versorgungsspannung: 230 V AC. Ausgangsspannung: 230 V AC, max. Leistung pro Ausgang: 3 W.

Der Verteiler wird zur Wärmeregulierung in Fußbodenheizungssystemen eingesetzt. Jeder Kreislauf in der Fußbodenheizung ist mit dem Verteiler verbunden, wodurch die Wärmeversorgung für jeden Raum im Gebäude unabhängig geregelt werden kann.

Der Verteiler muss aus einem Vorlaufverteiler und Rücklaufsammler bestehen, wobei der Vorlaufverteiler in der Lage sein muss, jeden Kreislauf unabhängig zu schließen. Der Rücklaufsammler muss mit voreinstellbaren Ventilen ausgestattet sein, um einen hydraulischen Abgleich zu gewährleisten. Die Durchflusseinstellung der Fußbodenheizung muss auf einer sichtbaren Voreinstellungsskala erfolgen, damit der Wert nach der Inbetriebnahme abgelesen und überprüft werden kann. Die Ventile werden elektronisch von thermischen Antrieben gesteuert, die ohne Adapter installiert sind.

Der Verteiler muss mit einem manuellen Entlüftungsventil und einem Spülventil ausgestattet sein.

Der Verteiler muss aus Edelstahl bestehen und die folgenden Spezifikationen aufweisen:

- Maximale Vorlauftemperatur: 90 °C
- Maximaler Differenzdruck: 0,6 bar
- Maximaler Betriebsdruck: 6 bar
- Maximale Kv-Einstellung des Ventils (N): 0,97 m<sup>2</sup>/h

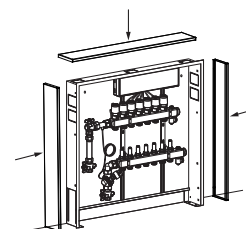
Der Antrieb muss an einem Ventil vormontiert sein. Der thermische Stellantrieb erhält ein Signal vom Raumthermostat. Basierend auf dem Signal öffnet und schließt es das Ventil, wodurch es möglich ist, die Energieversorgung für jeden Raum im Gebäude unabhängig zu regeln. Für eine einfache und sichere Installation muss der Antrieb als ein Teil (ohne Adapter) geliefert und mit einer Inbusschraube am Verteiler montiert werden.

Das Modul für die druckunabhängige Regelung muss aus einem linearen Regelventil, einer Impulsleitung mit Anschlussadaptern, einem dreiteiligen Kugelhahn mit Anschluss für Impulsleitung und Wärmezähler sowie dem Anschluss an den Verteiler bestehen. Das Ventil kann als automatischer Durchflussbegrenzer verwendet werden. Das Ventil sollte über einen Mechanismus verfügen, mit dem der Durchfluss zwischen 100 und 0% des maximalen Durchflusses eingestellt werden kann. Die empfohlene maximale Durchflussmenge sollte nicht mehr als 600 l/h bei einem maximalen Systemdruckabfall von 10 kPa und nicht mehr als 915 l/h bei einem maximalen Systemdruckabfall von 5 kPa betragen. Die integrierte Absperrung sollte mit dem Einstellmechanismus möglich sein. Die Ventilautorität des druckunabhängigen Regelventils sollte bei allen Einstellungen 1 sein (Regelventilcharakteristik wird nicht geändert). Der maximale Differenzdruck bei Nulldurchfluss muss 35 kPa betragen. (Der Zulieferer des Ventils sollte Labortestergebnisse vorlegen). Nenndruckstufe 16 bar.

## Zubehör

Paneele für die Wandmontage sind auf Anfrage erhältlich.

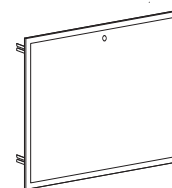
Beschreibung	Bestell-Nr.
Aufputzpaneele für Schrank 610	<b>088X3014</b>
Aufputzpaneele für Schrank 760	<b>088X3016</b>
Aufputzpaneele für Schrank 960	<b>088X3018</b>



## Ersatzteile

Rahmen und Tür für den Service sind auf Anfrage erhältlich.

Beschreibung	Bestell-Nr.
Rahmen und Tür für Schrank 610	<b>088X3008</b>
Rahmen und Tür für Schrank 760	<b>088X3010</b>
Rahmen und Tür für Schrank 960	<b>088X3012</b>



## Danfoss GmbH

heating.danfoss.de • +49 69 97 53 30 44 • E-Mail: CS@danfoss.de

Die in Katalogen, Prospekten und anderen schriftlichen Unterlagen, wie z.B. Zeichnungen und Vorschlägen enthaltenen Angaben und technischen Daten sind vom Käufer vor Übernahme und Anwendung zu prüfen. Der Käufer kann aus diesen Unterlagen und zusätzlichen Diensten keinerlei Ansprüche gegenüber Danfoss oder Danfoss Mitarbeitern ableiten, es sei denn, dass diese vorsätzlich oder grob fahrlässig gehandelt haben. Danfoss behält sich das Recht vor, ohne vorherige Bekanntmachung im Rahmen des Angemessenen und Zumutbaren Änderungen an ihren Produkten – auch an bereits in Auftrag genommenen – vorzunehmen. Alle in dieser Publikation enthaltenen Warenzeichen sind Eigentum der jeweiligen Firmen. Danfoss und alle Danfoss Logos sind Warenzeichen der Danfoss A/S. Alle Rechte vorbehalten.