

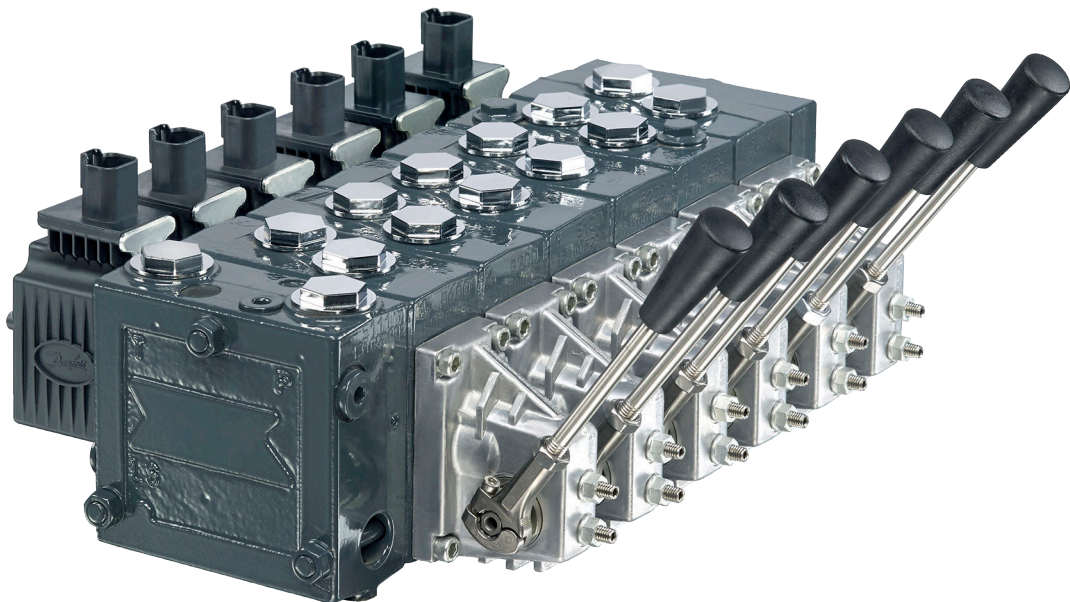
ENGINEERING
TOMORROW

Danfoss

テクニカルインフォメーション

PVG 32

プロポーションバルブグループ



改訂履歴

改訂表

日付	変更済み	改訂
July 2024	改訂新版	1601
February 2023	非対称性流量制御スプールの部品番号を修正	1506
January 2023	部品番号と回路図を一部更新	1505
October 2022	幾つかの回路図更新	1504
June 2022	軽微な修正	1503
June 2022	大幅な改訂	1502
April 2022	部品番号とテクニカルデータを更新	1501
May 2021	全体的に様々なデータ修正	1401
May 2020	オンラインドキュメントカタログに合わせリビジョンナンバー更新	1301
	カタログ番号'BC00000038' から 'BC152886483664'に変更	XX
September 2019	軽微な修正	1102
December 2018	様々な更新	1101
September 2018	安全性に関するトピック、PVBS スプール追加	1001
July 2018	様々な更新	0901
November 2017	外形寸法の更新	0803
August 2017	テクニカルデータに情報追記	0802
March 2016	圧力補償付 PVB/オープンセンタ PVP フロート位置のメインスプール特性	0801
February 2006 - March 2016	様々な更新	BA - 0710
January 2005	新版	AA

目次

一般情報

一般解説.....	7
PVG 32 特長.....	7
その他の技術的特長.....	7
断面図.....	9
システムの安全性.....	10
PVG 32 テクニカルデータ.....	12
PVG 32 モジュール概要.....	13

PVP インレットモジュール

オープンセンタ PVP.....	15
PPRV 付オープンセンタ PVP.....	18
HPCO, PVE PPRV 付オープンセンタ PVP.....	22
クローズドセンタ PVP.....	25
PPRV 付クローズドセンタ PVP.....	27
クローズドセンタ PVPV.....	30
PPRV 付クローズドセンタ PVPV.....	31
PPRV 付クローズドセンタ PVPVM.....	32
PPRV 付オープン/クローズドセンタ PVP.....	35
オープン/クローズドセンタ PVPVM.....	38
オープン/クローズドセンタ CC セレクタ.....	39

PVP インレットモジュールアクセサリ

PVPX 電気 LS 圧力アンロードバルブ.....	41
PVPX 部品番号.....	42
チェックバルブなし PVPC.....	44
チェックバルブ付 PVPC.....	46

PVB 基本モジュール

圧力補償なし PVB.....	49
圧力補償なし ロードドロップチェックバルブ付 PVB.....	52
圧力補償なし POC 付 PVBZ.....	55
圧力補償付 PVB.....	56
ダンパ付 圧力補償付 PVB.....	59
ダンパ付 圧力補償および LS A/B 付 PVB.....	62
圧力補償付 LS _{A/B} 付 PVB.....	65
圧力補償付 高流量 PVB.....	69
圧力補償付 高流量 PVB(LS A/B 付).....	72
圧力補償付 POC 付 PVBZ.....	76
圧力補償付 POC 付 高流量 PVBZ.....	78
圧力補償付 高流量 PVBZ (POC 付) およびマニホールドインタフェース.....	80
定圧型 PVB.....	82

PVB 基本モジュールアクセサリ

PVLP ショック&アンチキャビテーションバルブ.....	85
PVLA サクションバルブ.....	87

PVSP/PVSPM プライオリティモジュール

PVSP/PSPVM バージョン概要.....	89
プライオリティモジュール PVSP/PVSPM の断面図.....	91
PVSP/PVSPM 圧力補償スプール.....	92

PVBD 分流切換モジュール

PVBD 分流切換の原理.....	93
PVBD 分流切換モジュール概要.....	95

PVBS メインスプール

目次

PVBS 流量特性—理論的性能..... 98
 圧力制御スプール特性 - 理論的性能..... 103

PVBS メインスプール 部品番号

流量制御スプール - 中立位置クローズド..... 106
 流量制御スプール - A フロート付 中立位置クローズド..... 110
 流量制御スプール - B フロート付 中立位置クローズド..... 110
 流量制御スプール - PVMF 用 A フロート付 中立位置クローズド..... 112
 流量制御スプール - PVMF 用 B フロート付 中立位置クローズド..... 112
 流量制御スプール - PVMR 用 中立位置クローズド..... 113
 流量制御スプール - 中立位置オープン/クローズド..... 113
 流量制御スプール - 中立位置オープン (絞り付)..... 115
 流量制御スプール - PVMR 用 中立位置オープン (絞り付)..... 119
 流量制御スプール - 中立位置 A→T オープン (絞り付)..... 120
 流量制御スプール - 中立位置 B→T オープン (絞り付)..... 121
 流量制御スプール - クローズド A, オープン/クローズド B 位置..... 122
 流量制御スプール - オープン A, オープン/クローズド B 位置..... 122
 線形流量制御スプール - 中立位置クローズド..... 123
 線形流量制御スプール - 中立位置オープン (絞り付)..... 125
 線形流量制御スプール - 中立位置 A→T (絞り付)..... 126
 線形流量制御スプール - 中立位置 B→T (絞り付)..... 127
 線形流量制御スプール - 中立位置オープン/クローズド..... 127
 線形流量制御スプール - PVMR 用位置オープン (絞り付)..... 127
 単動シリンダ流量制御スプール - 中立 A ポート位置..... 127
 単動シリンダ流量制御スプール - 中立 B ポート位置..... 129
 単動シリンダ線形流量制御スプール - 中立 A ポート位置クローズド..... 129
 単動シリンダ線形流量制御スプール - 中立 B ポート位置..... 129
 流量/圧力制御スプール - 中立位置クローズド..... 130
 流量/圧力制御スプール - 中立位置オープン (絞り付)..... 131
 流量/圧力制御スプール - 中立位置 B→T オープン (絞り付)..... 132
 流量/圧力制御スプール - 中立位置 A→T オープン (絞り付)..... 133
 流量/圧力制御スプール - 中立位置 B→T オープン (絞り付)..... 134
 流量/圧力制御スプール - オープン/クローズド A, クローズド B 位置..... 134
 流量/圧力制御スプール - クローズド A, オープン/クローズド B 位置..... 134
 圧力制御スプール - 中立位置クローズド..... 135
 圧力制御スプール - 中立位置オープン/クローズド A, クローズド B..... 135
 圧力制御スプール - 中立位置オープン/クローズド..... 137
 圧力制御スプール - 中立位置 A→T (絞り付)..... 138
 圧力制御スプール - 中立位置 B→T..... 138
 線形圧力制御スプール - 中立位置クローズド..... 138
 圧力/流量制御スプール - 中立位置クローズド..... 139
 圧力/流量制御スプール - B フロート付 中立位置クローズド..... 140
 圧力/流量制御スプール - 中立位置オープン (絞り付)..... 140
 圧力/流量制御スプール - 中立位置オープン/クローズド..... 140
 圧力/流量制御スプール - オープン/クローズド A, クローズド B 位置..... 141

PVBZ メインスプール用 PVBS 部品番号

PVBZ 流量制御スプール - 中立位置クローズド..... 142
 PVBZ 流量制御スプール - A フロート付 中立位置クローズド..... 142
 PVBZ 流量制御スプール - B フロート付 中立位置クローズド..... 143
 PVBZ 線形流量制御スプール - 中立位置クローズド..... 144
 PVBZ 単動シリンダ流量制御スプール - 中立 A ポート位置クローズド..... 144
 PVBZ 単動シリンダ線形流量制御スプール - 中立 B ポート位置クローズド..... 144
 PVBZ-HS 単動シリンダ流量制御スプール - 中立位置クローズド..... 145

目次

PVDI 方向インジケータモジュール

PVG 32 アクチュエータ

PVM 手動アクチュエータ.....	148
PVM の機能.....	152
PVMD/F/R カバー.....	153
PVMD/F/R カバー 部品番号.....	153
PVML スプリングセンタリングカバー.....	154
PVH 油圧アクチュエータ.....	155
PVHC 電気油圧アクチュエータ.....	156

PVE 電気油圧アクチュエータ

PVE シリーズ 5.....	160
PVED-CC シリーズ 5.....	160
作動データ概要.....	161
コネクタ.....	162
PVED-CC シリーズ 5 LED 色分け.....	163
PVED-CC ヒステリシスとリップル.....	163
PVED-CC 応答時間.....	164
PVED-CC 部品番号.....	164
PVE シリーズ 7.....	165
PVEO.....	165
PVEO テクニカルデータ.....	167
PVEO 応答時間.....	168
PVEO 部品番号.....	168
PVEO-HP.....	170
PVEO-HP テクニカルデータ.....	171
PVEO-HP 応答時間.....	172
PVEO-HP 部品番号.....	173
PVEM.....	174
PVEM テクニカルデータ.....	175
PVEM 応答時間.....	177
PVE ヒステリシスとリップル.....	177
PVEM 部品番号.....	177
PVEA.....	179
PVEA テクニカルデータ.....	180
PVEA 応答時間.....	181
PVE ヒステリシスとリップル.....	181
PVEA 部品番号.....	181
PVEH.....	183
PVEH テクニカルデータ.....	183
PVEH 応答時間.....	185
PVE ヒステリシスとリップル.....	185
PVEH 部品番号.....	186
PVES.....	187
PVES テクニカルデータ.....	188
PVES 応答時間.....	189
PVE ヒステリシスとリップル.....	189
PVES 部品番号.....	190
コネクタ概要.....	191
PVE シリーズ 7 拡張プレート.....	193

故障モニタリングと応答

一般的な故障時の動作.....	194
故障時動作の概要.....	195
エラーピン仕様.....	195

目次

機能の概要

PWM 電圧制御.....	196
フロート A ポート (FLA).....	197
フロート B ポート (FLB).....	197
PVE パワーセーブ.....	198

特殊機能

方向表示 (DI).....	199
専用フロートピン (UF).....	200
スプール位置 (SP).....	201
中立パワーオフ (NP).....	202
無効化モード.....	203

PVS エンドプレート

PVS/PVSI	206
LX 接続付 PVS/PVSI.....	208
P, T, LX, M 接続付 PVSI.....	210
T 接続付 PVST.....	211
PVSI スタートプレート.....	212
PVSD エンドプレート.....	214
PVE PPRV 付 PVSI.....	216
PVE PPRV, PP ダンプ付 PVST.....	218

PVSKM フル流量遮断モジュール

テクニカルデータ.....	221
スプール特性.....	223

PVAS ステーパールト

PVAS 部品番号.....	225
PVG 32 モジュール全長.....	226
PVG 32/16 組合せ.....	226
PVG 256/128/32/16 組合せ.....	227

PVG 32 組合せバルブスタック寸法

PVG 32 寸法.....	229
PVG 32/16 寸法.....	231
PVG 100/32 寸法.....	233
PVG 120/32 寸法.....	235
PVG 128/32 寸法.....	237
PVG 256/32 寸法.....	239

PVG 回路図と選定仕様書サンプル

一般情報

一般解説

PVG は最大限の柔軟性が得られるように設計されたロードセンシングタイプの油圧バルブです。また、モジュラーシステムにより、要求通りの仕様にバルブグループを正確に構成できます。

PVG 32 は、PVG 製品プラットフォーム、そして他のバルブファミリーとのインタフェースです。単一バルブスタックから機械のあらゆる機能を制御できます。

PVG 32 は 125 l/min [33 US gal/min] までの流量、420 bar [6090 psi] bar までの圧力を制御できます。

負荷に影響されない比例制御バルブと、圧力低下を抑えた設計と組み合わせた高性能アクチュエータ技術により、機器の性能と効率向上を可能にし、生産性を高め、省エネに貢献します。

PVG 32 特長

PVG ロードセンシング比例弁の機能と利点を以下の箇条書きにまとめました。

- 負荷に依存しない流量制御：
 - 個別機能への流量は、その機能の負荷圧力には依存しません。
 - 一つの機能への流量は、他の機能の負荷圧力には依存しません。
- インタフェースモジュールを使用することにより、他の PVG ファミリーとの組み合わせが可能
- PVG 32 バルブグループあたり最大 12 の基本モジュール
- 流量範囲全体にわたる信頼性の高い調整
- A、B ポートのロードセンシング機能をもったリリーフバルブがターゲット圧力でエネルギー損失を削減
- 数種類にわたる接続ポートとフランジ取付オプション
- コンパクトなデザイン、簡単な設置と保守
- 省エネルギー
- 軽量

その他の技術的特長

インレット、ワークセクションハウジング、作動方法の特徴を以下に一覧表示します。

インレットには以下が含まれます。

- 圧力リリーフバルブ内蔵
- 圧力ゲージ用接続ポート
- それぞれのポンプタイプのバージョン
 - 固定容量ポンプ用オープンセンタシステム
 - 可変容量ポンプ用クローズドセンタシステム
- 内蔵式パイロット油供給

ワークセクションのハウジングには以下が含まれます。

- 交換可能スプール
- 圧力ゲージ用接続ポート
- それぞれのアプリケーションに必要なバージョン：
 - 負荷に依存しない流量のための圧力補償バルブ
 - チャンネル P 内の内蔵式ロードホールディングチェックバルブ
 - 内蔵式ショック/サクシオンバルブ
 - 内蔵式ローカル圧力リリーフバルブ

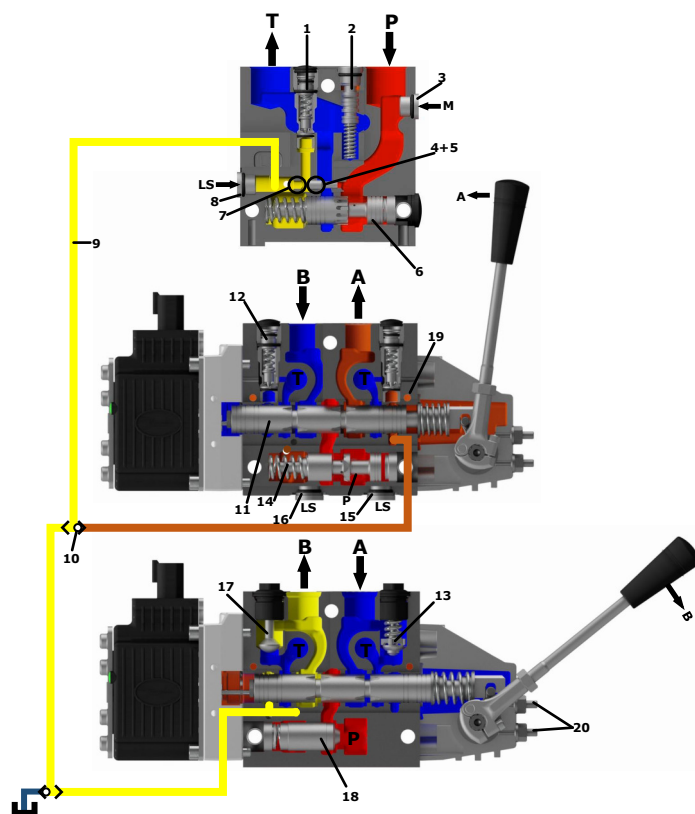
一般情報

アクチュエータの種類には以下のものがあります

- 手動制御
 - レバー
 - 摩擦保持機構
- 油圧制御
- 電気油圧制御
 - ON/OFF 制御
 - レシオメトリック比例制御
 - CAN バス比例制御
 - PWM 比例制御

一般情報

断面図



- | | | | |
|-----|------------------|-----|--------------------|
| 1. | 圧力リリーフバルブ | 11. | メインスプール |
| 2. | パイロット用供給用減圧弁 | 12. | LS 圧力制限バルブ |
| 3. | 圧力計接続ポート | 13. | ショック/サクシヨンバルブ PVLP |
| 4. | プラグ (オープンセンタ) | 14. | 圧力補償器 |
| 5. | オリフィス (クローズドセンタ) | 15. | LS 接続ポート A |
| 6. | 圧力調整スプール | 16. | LS 接続ポート B |
| 7. | プラグ (クローズドセンタ) | 17. | サクシヨンバルブ PVLA |
| 8. | LS 接続ポート | 18. | ロードドロップチェックバルブ |
| 9. | LS 信号 | 19. | PVE 用パイロット油供給 |
| 10. | シャトルバルブ | 20. | A/B ポート用の最大流量調整ネジ |

一般情報

システムの安全性

(プロポーションバルブを含む)あらゆる種類の制御バルブは故障することがあります。そのために、機能が作動しない場合の重大な影響を防止するために必要な保護機能をシステムに組み込まなければなりません。

一般的な安全上の検討事項

▲ 警告

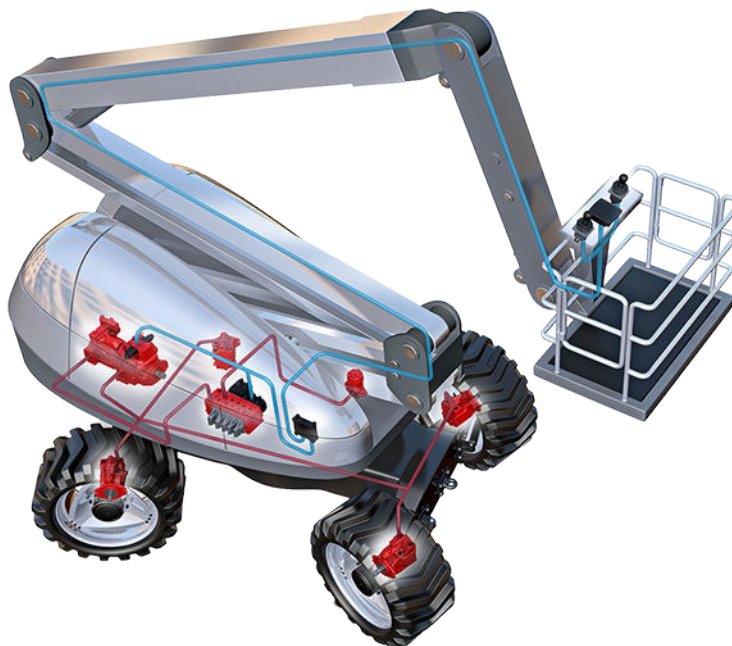
比例弁は様々な用途、様々な運転条件下で使用されるため、この製品の選択において、用途の全ての性能、安全性、警告の要件が満たされ、関連する機械固有の規格および一般的な規格に準拠していることを確認することは OEM の責任です。

OEM は、圧力故障や制御不能な動作が発生した場合のシステムの影響を含め、独自のハザードとリスクアセスメントを作成し、文書化する全責任を負います。ダンフォス社の文書は、その活動のための情報としてのみ使用することができます。

制御システムの例

高所作業車を使用する制御システムの例を以下に示します。

高所作業車

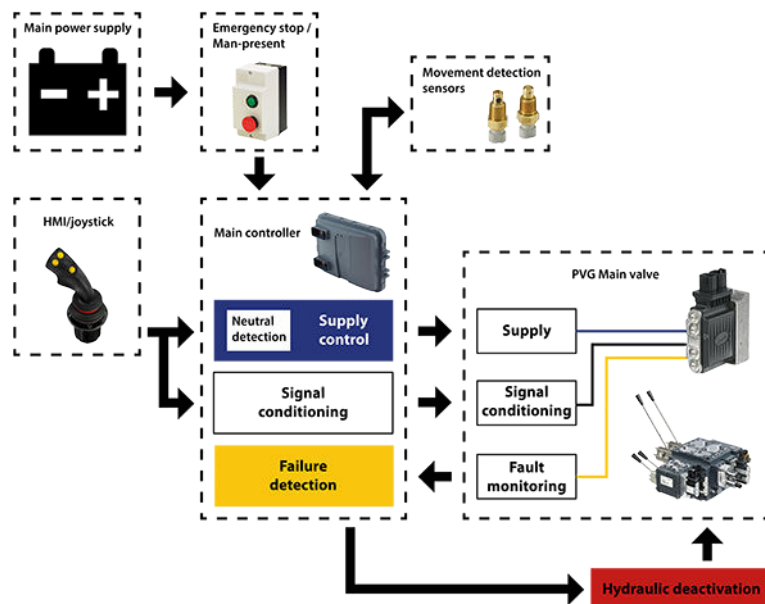


この例は、多数のダンフォス社製コンポーネントが PVG 制御システムに使用されていますが、制御システムを小さく分割してそのアーキテクチャを詳細に説明したものです。

制御システムの機能は、PVE からの出力を他の外部センサと使用し、PLUS+1 メインコントローラが高所作業車の正しい機能を確保することです。

一般情報

電気ブロック図



⚠ 警告

機器に搭載されているコントロールシステムが関連する機械指令に準拠していることを宣言することは、車両メーカーの責任において実施して下さい。

⚠ 注意

電気作動と油圧作動を同一バルブスタックで組み合わせることは安全ではありません。PVE と PVH は異なるパイロット圧力を対象として設計されています。

ダンフォス社一般販売条件に記載されている無償修理は、ダンフォス社またはダンフォス社認可サービスショップのみで実施されます。

一般情報

PVG 32 テクニカルデータ

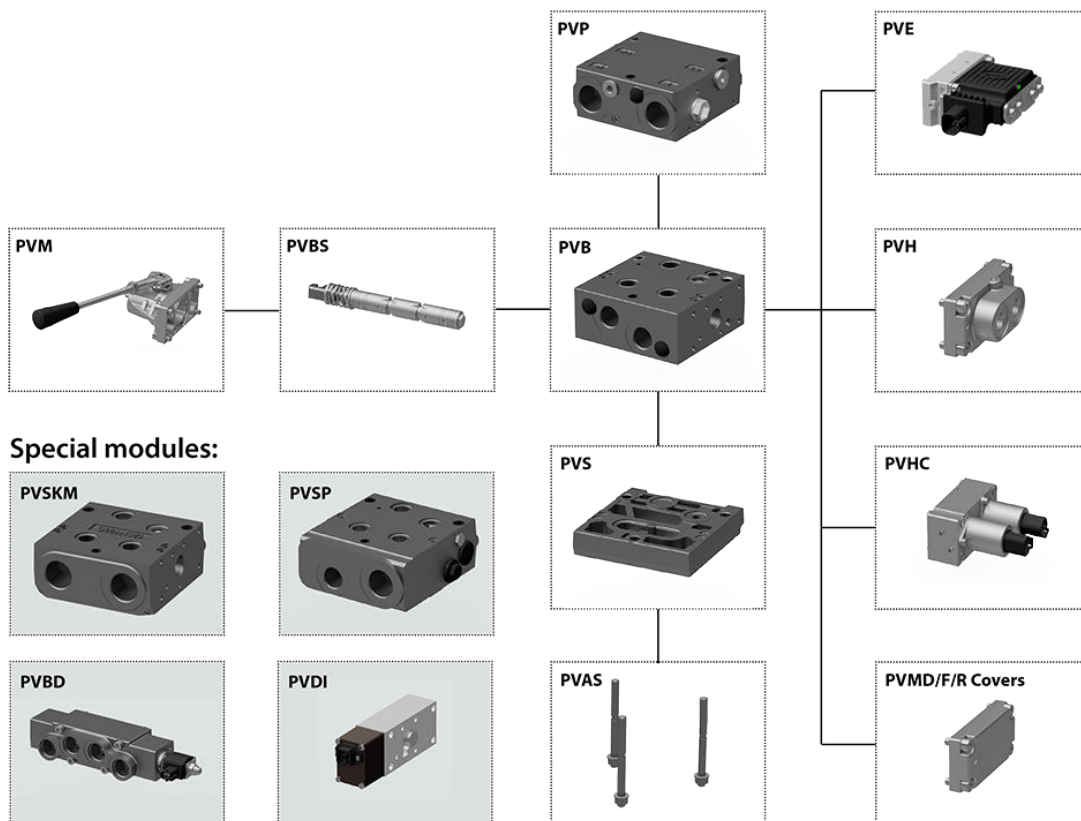
最高使用圧力	ポート P, A/B 連続, PVS エンドプレート付	300 bar	[4351 psi]
	ポート P, A/B 連続, PVSI エンドプレート付	350 bar	[5075 psi]
	ポート P, 断続	400 bar	[5800 psi]
	ポート A/B, 断続	420 bar	[6090 psi]
	ポート T, スタティック/ダイナミック	25/40 bar	[365/580 psi]
定格流量	ポート P, PVP インレット付	140 l/min	[37 US gal/min]
	ポート P, PVPM/PVPVM ミッドインレット付	230 l/min	[61 US gal/min]
	ポート A/B 圧力補償付	100 l/min	[26.4 US gal/min]
	ポート A/B 圧力補償なし	125 l/min	[33 US gal/min]
スプール移動距離、標準		± 7 mm	[± 0.28 in]
スプール移動距離、フロート位置	比例範囲	± 4.8 mm	[± 0.19 in]
	フロート位置	± 8 mm	[± 0.32 in]
デッドバンド、流量制御スプール	標準	± 1.5 mm	[± 0.06 in]
	線形特性	± 0.8 mm	[± 0.03 in]
最大内部リーク (100 bar [1450 psi] で 21 mm ² /s [102 SUS])	A/B → T, PVB, PVLP なし	20 cm ³ /min	[1.85 in ³ /min]
	A/B → T, PVB, PVLP 付	25 cm ³ /min	[2.15 in ³ /min]
最大内部リーク (200 bar [2900 psi] で 21 mm ² /s [102 SUS])	A/B → T, PVBZ, PO チェックバルブ付	1 cm ³ /min	[0.06 in ³ /min]
	A/B → T, PVBZ, PO チェックバルブと PVLP 付	6 cm ³ /min	[0.37 in ³ /min]
油温 (インレット温度)	推奨温度	30 ~ 60 °C	[86 ~ 140 °F]
	最低温度	-30 °C	[-22 °F]
	最高温度	90 °C	[194 °F]
周囲温度		-30 ~ 60 °C	[-22 ~ 140 °F]
作動油粘度	推奨粘度範囲	12 ~ 75 mm ² /s	[65 ~ 347 SUS]
	最低粘度	4 mm ² /s	[39 SUS]
	最高粘度	460 mm ² /s	[2128 SUS]
フィルトレーション/最大汚染度 (ISO 4406)		23/19/16	
減圧弁用パイロットオイルの消費量		0.5 l/min	[0.13 US gal/min]

一般情報

PVG 32 モジュール概要

PVG プロポーションナルバルブグループを分解図に示すことで、モジュールのナビゲーションが容易になります。

PVG 32 モジュールアセンブリ概要



PVG モジュールナビゲーション

[PVP インレットモジュール](#) (14 ページ) と [PVP インレットモジュールアクセサリ](#) (41 ページ)

[PVB 基本モジュール](#) (48 ページ)

[PVSP/PVSPM プライオリティモジュール](#) (88 ページ)

[PVBD 分流切換モジュール](#) (93 ページ)

[PVBS メインスプール](#) (97 ページ)

[PVM 手動アクチュエータ](#) (148 ページ)

[PVE 電気油圧アクチュエータ](#) (158 ページ)

[PVH 油圧アクチュエータ](#) (155 ページ)

[PVHC 電気油圧アクチュエータ](#) (156 ページ)

[PVDI 方向インジケータモジュール](#) (146 ページ)

[PVSKM フル流量遮断モジュール](#) (220 ページ)

[PVS エンドプレート](#) (204 ページ)

[PVAS ステーボルト](#) (225 ページ)

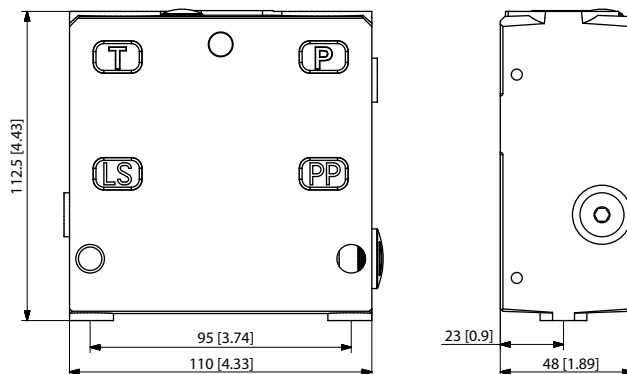
PVP インレットモジュール

PVG 32 PVP インレットモジュールはポンプ側モジュールとも呼ばれ、PVG 32 比例弁グループと油圧ポンプやタンクとの間のインタフェースとして機能します。

PVP インレットモジュール



PVP インレットモジュール寸法

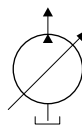


重量: 3.1 kg [6.9 lb]

固定容量ポンプ記号



可変容量ポンプ記号



PVP インレットモジュールは、追加機能の選択が可能な汎用プラットフォームに基づき、油圧システムの要求に合わせて PVP を選定できます。

- [オープンセンタPVP](#) (15 ページ) (固定容量ポンプ用)
- [PPRV 付オープンセンタPVP](#) (18 ページ) (固定容量ポンプ用)
- [HPCO, PVE PPRV 付オープンセンタPVP](#) (22 ページ) (固定容量ポンプ用)
- [クローズドセンタPVP](#) (25 ページ) (可変容量ポンプ用)
- [PPRV 付クローズドセンタPVP](#) (27 ページ) (可変容量ポンプ用)
- [PPRV 付クローズドセンタPVPV](#) (31 ページ) (可変容量ポンプ用)
- [PPRV 付クローズドセンタPVPVM](#) (32 ページ) (可変容量ポンプ用)
- [PPRV 付オープンクローズドセンタPVP](#) (35 ページ)
- [オープンクローズドセンタPVPVM](#) (38 ページ)

PVP インレットモジュール

オープンセンタ PVP

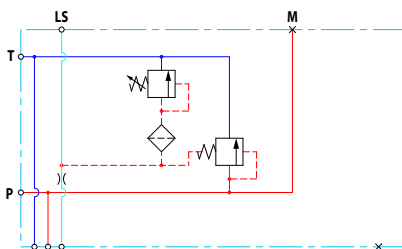
オープンセンタ PVP インレット基本モジュールは、手動式ワークセクションのバルブグループが必要な用途、またはバルブグループへのパイロット圧力が外部から供給され、固定容量ポンプに使用することを意図しています。

オープンセンタ PVP 特長:

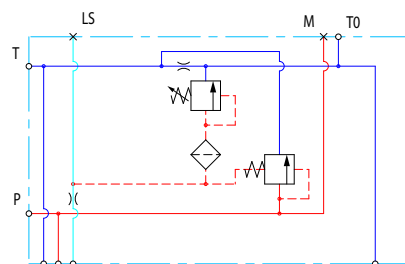
- 内蔵式 LS 圧力リリーフバルブ
- P/T/LS および M 測定ゲージ用ネジポート
- LS アンロードバルブ、PVPX (オプション)
- T0 オプション機能と外部 T0 ポート
- T0 ポート搭載機種は、デフォルトで内部 T0 接続が閉じられています。

いずれのモジュールも PVM アクチュエータを使用して手動で作動できます。

オープンセンタ PVP 回路図



T0 付オープンセンタ PVP



PVP 技術仕様

最高使用圧力 P ポート、連続	最高使用圧力 P ポート、断続	最高使用圧力 T ポート、スタティック/ダイナミック	最大定格流量
350 [5076 psi]	400 bar [5800 psi]	25/40 bar [365/580 psi]	140 l/min [37 US gal/min]

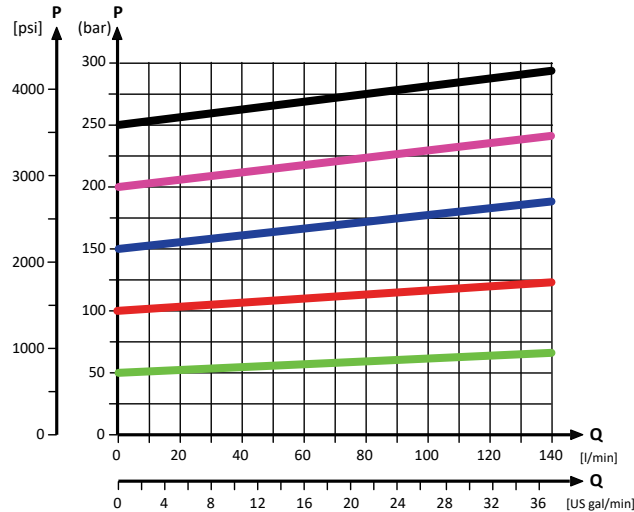
技術仕様

パラメータ	最低	推奨範囲	最高
作動油温度	-30°C [-22°F]	30 ~ 60°C [86 ~ 140°F]	90° [194°F]
作動油粘度	4 mm ² /s [39 SUS]	12 ~ 75 mm ² /s [65 ~ 347 SUS]	460 mm ² /s [2128 SUS]
作動油清浄度 (メカニカルアクティベーション)	23/19/16 (ISO 4406 準拠)		
作動油清浄度 (PVE アクティベーション)	18/16/13 (ISO 4406 準拠)		
動作温度	環境: -30 ~ 60°C [-22 ~ 140°F]		

PVP インレットモジュール

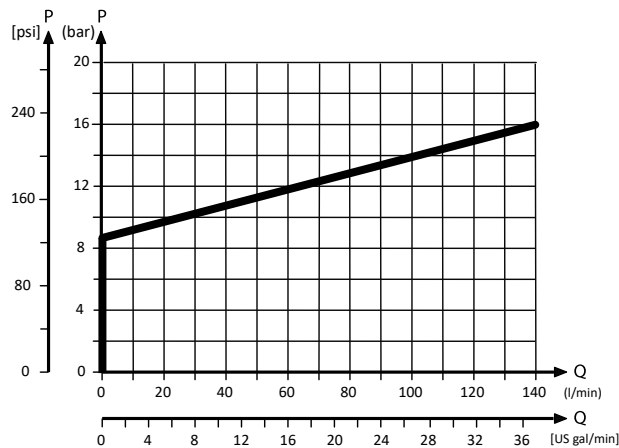
理論的性能グラフ

内蔵式LS圧力リリーフバルブ特性



LS 圧力リリーフバルブは、弊社工場では 1.5l/min [0.396gal/min] に調整されます。インレットを通過する流量に応じて、設定圧力は上図の曲線に従います。

中立バイパス圧力降下特性



オープンセンタ PVP 部品番号

部品番号	P ポート	T ポート	LS-, M ポート (LS1**)	T0 ポート	取付	PVPX*
157B5000	G1/2"	G3/4"	G1/4"	-	M8	-
157B5100	G3/4"			-		-
157B5102	G3/4"			-		有
157B5200	7/8-14 UNF	1 1/16-12 UNF	1/2-20 UNF	-	5/16-18 UNC	-
157B5300	1-1/16 UN			-		-
11008852 ¹	G1/2	G3/4	G1/4 (G1/8)	-	M8	-
11030545	G3/4	G3/4	G1/4 (G1/4)	G1/4	M8	-
11053974	G3/4	G3/4	G1/4 (G1/4)	G1/4	M8	-

PVP インレットモジュール

オープンセンタ PVP 部品番号 (続き)

部品番号	P ポート	T ポート	LS-, M ポート (LS1 ^{**})	T0 ポート	取付	PVPX [*]
11151852	1 1/16-12 UNF	1 1/16-12 UNF	9/16-18 UNF	9/16-18 UNF	M8	-
157B5908	1 1/16-12 UNF	1 1/16-12 UNF	1/2-20 UNF	-	M8	-
157B5921	JIS 1/2	JIS 3/4	JIS 1/4	-	M8	-
157B5925	JIS 3/4	JIS 3/4	JIS 1/4	-	M8	-
157B5945	G1/2	G3/4	G1/4 (G1/8)	-	M8	-
157B5990²	1 1/16-12 UNF	1 1/16-12 UNF	-	-	M8	-

^{**} LS1 は追加の LS ポート

^{*} 詳細については、[PVPX 電気 LS 圧カアンロードバルブ](#) (41 ページ) を参照して下さい。

¹ ダンパ付 LS 応答

² リリーフバルブなし e

PVP インレットモジュール

PPRV 付オープンセンタ PVP

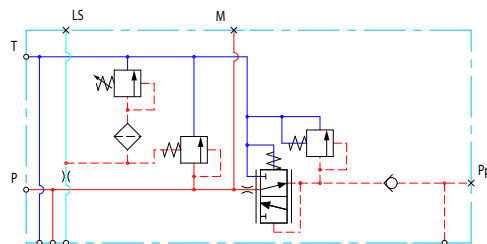
ルブ (PPRV) 内蔵のオープンセンタ PVP インレットバルブは、電気油圧制御または油圧制御ワークセクションのバルブグループが必要とされる (PVE または PVH/PVHC) 用途で、固定容量ポンプに使用することを意図しています。

PPRV 付オープンセンタ PVP 特長:

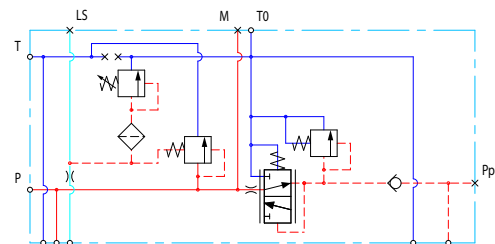
- 内蔵式 LS 圧力リリーフバルブ
- P/T/LS および M 測定ゲージ用ネジポート
- PVE, PVH/PVHC 用内蔵式パイロット減圧弁 (PPRV)
- T0 機能と外部 T0 ポート (オプション)
- 外部パイロット圧力ポート (Pp) (オプション)
- LS アンロードバルブ、PVPX (オプション)
- T0 ポート搭載機種は、デフォルトで内部 T0 接続が閉じられています。

いずれのモジュールも PVM アクチュエータを使用して手動で作動できます。

PPRV 付オープンセンタ PVP 回路図



PPRV と T0 付オープンセンタ



PVP 技術仕様

最高使用圧力 P ポート、連続	最高使用圧力 P ポート、断続	最高使用圧力 T ポート、スタティック/ダイナミック	最大定格流量
350 [5076 psi]	400 bar [5800 psi]	25/40 bar [365/580 psi]	140 l/min [37 US gal/min]

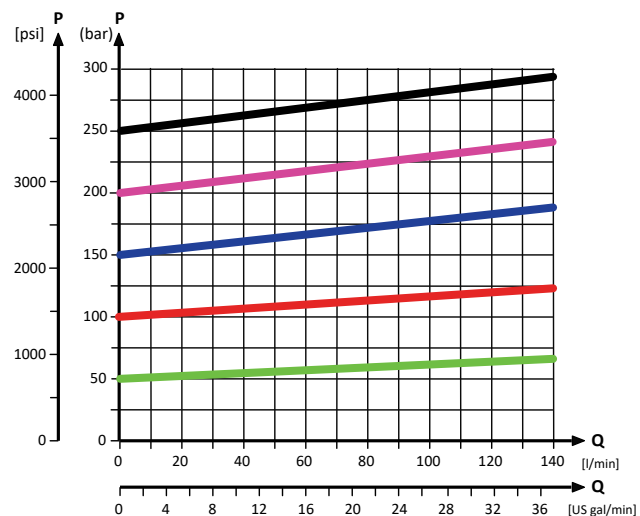
技術仕様

パラメータ	最低	推奨範囲	最高
作動油温度	-30°C [-22°F]	30 ~ 60°C [86 ~ 140°F]	90° [194°F]
作動油粘度	4 mm ² /s [39 SUS]	12 ~ 75 mm ² /s [65 ~ 347 SUS]	460 mm ² /s [2128 SUS]
作動油清浄度 (メカニカルアクティベーション)	23/19/16 (ISO 4406 準拠)		
作動油清浄度 (PVE アクティベーション)	18/16/13 (ISO 4406 準拠)		
動作温度	環境: -30 ~ 60°C [-22 ~ 140°F]		

PVP インレットモジュール

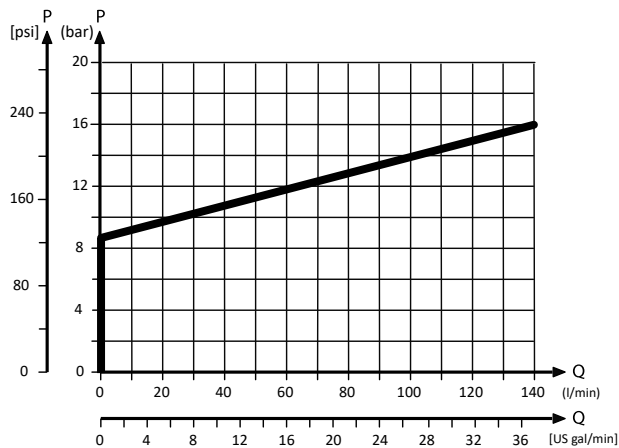
理論的性能グラフ

内蔵式LS圧カリリースバルブ特性



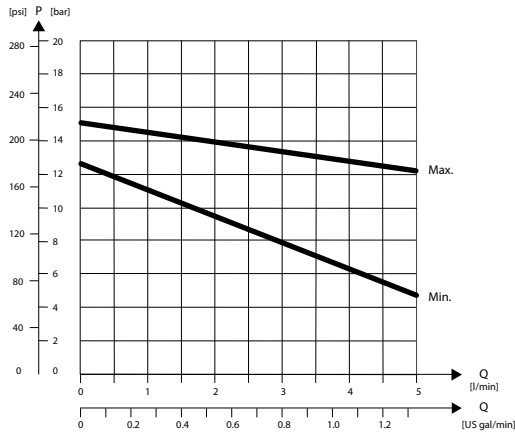
LS圧カリリースバルブは、弊社工場では1.5l/min [0.396gal/min]に調整されます。インレットを通過する流量に応じて、設定圧力は上図の曲線に従います。

中立バイパス圧力降下特性



VVP インレットモジュール

パイロット圧力減圧バルブ特性



PPRV付オープンセンタ PVP 部品番号

部品番号	アクチュエータ	P ポート	T ポート	LS ポート	M ポート t	Pp ポート	T0 ポート	取付	PVPX*
11008849 ¹	PVE	G3/4"	G3/4"	G1/4"	G1/4"	-	-	M8	-
11008851 ¹	PVH/PVHC	G3/4"	G3/4"	G1/4"	G1/4"	G1/4"	-	M8	-
11066027	PVH/PVHC	G3/4"	G3/4"	G1/4"	G1/4"	-	-	M8	有
11072195	PVE	M27x2	M27x2	M14x1.5	M14x1.5	-	M14x1.5	M8	-
157B5010	PVE	G1/2"	G3/4"	G1/4"	G1/4"	-	-	M8	-
157B5012	PVE	G1/2"	G3/4"	G1/4"	G1/4"	-	-	M8	有
157B5110	PVE	G3/4"	G3/4"	G1/4"	G1/4"	-	-	M8	-
157B5112	PVE	G3/4"	G3/4"	G1/4"	G1/4"	-	-	M8	有
157B5130	PVE	G3/4"	G3/4"	G1/4"	G1/4"	G1/4"	G1/4"	M8	-
157B5132	PVE	G3/4"	G3/4"	G1/4"	G1/4"	G1/4"	G1/4"	M8	有
157B5180	PVE	G3/4"	G3/4"	G1/4"	G1/4"	G1/4"	-	M8	-
157B5190	PVH/PVHC	G3/4"	G3/4"	G1/4"	G1/4"	G1/4"	-	M8	-
157B5210	PVE	7/8-14 UNF	1 1/16-12 UNF	1/2-20 UNF	1/2-20 UNF	-	-	5/16-18 UNC	-
157B5212	PVE	7/8-14 UNF	1 1/16-12 UNF	1/2-20 UNF	1/2-20 UNF	-	-	5/16-18 UNC	有
157B5310	PVE	1 1/16-12 UNF	1 1/16-12 UNF	1/2-20 UNF	1/2-20 UNF	-	-	5/16-18 UNC	-
157B5312	PVE	1 1/16-12 UNF	1 1/16-12 UNF	1/2-20 UNF	1/2-20 UNF	-	-	5/16-18 UNC	有
157B5330	PVE	1 1/16-12 UNF	1 1/16-12 UNF	1/2-20 UNF	1/2-20 UNF	1/2-20 UNF	1/2-20 UNF	5/16-18 UNC	-
157B5332	PVE	1 1/16-12 UNF	1 1/16-12 UNF	1/2-20 UNF	1/2-20 UNF	-	-	5/16-18 UNC	有
157B5380	PVE	1 1/16-12 UNF	1 1/16-12 UNF	9/16-18 UNF	9/16-18 UNF	9/16-18 UNF	-	5/16-18 UNC	-
157B5390	PVH/PVHC	1 1/16-12 UNF	1 1/16-12 UNF	9/16-18 UNF	9/16-18 UNF	9/16-18 UNF	-	5/16-18 UNC	-
11101194	PVE	M22x1.5 M16x1.5 (P2)	M22x1.5	M12x1.5	M10x1	-	M16x1.5	M8	-
11008850	PVE	G3/4	G3/4	G1/4	G1/4	-	-	M8	有
11013317 ¹	PVE	G3/4	G3/4	G1/4	G1/4	G1/4	G1/4	M8	-
11020964	PVE	1 1/16-12 UNF	1 1/16-12 UNF	1/2-20 UNF	1/2-20 UNF	-	-	M8	-
11087590 ¹	PVH/PVHC	G3/4	G3/4	G1/4	G1/4	G1/4	-	M8	-

PVP インレットモジュール

PPRV付オープンセンタ PVP 部品番号 (続き)

部品番号	アクチュエータ	P ポート	T ポート	LS ポート	M ポート t	Pp ポート	T0 ポート	取付	PVPX*
11090453	PVE	JIS 3/4	JIS 3/4	JIS 1/4	JIS 1/4	JIS 1/4	JIS 1/4	M8	-
11124965	PVH/PVHC	G3/4	G3/4	G1/4	G1/4	G1/4	G1/4	M8	有
11124966	PVH/PVHC	G3/4	G3/4	G1/4	G1/4	G1/4	G1/4	M8	-
111309412 ²	PVE	1 1/16-12 UNF	1 1/16-12 UNF	9/16-18 UNF	9/16-18 UNF	9/16-18 UNF	-	5/16-18 UNC	-
11167773	PVH/PVHC	1 1/16-12 UNF	1 1/16-12 UNF	1/2-20 UNF	1/2-20 UNF	-	-	5/16-18 UNC	有
11187356 ⁴	PVE	G1/2	G3/4	G1/4	G1/4	-	-	M8	有
11190123	PVH/PVHC	G1/2	G3/4	G1/4	G1/4	-	-	M8	有
11225941	PVE	1 1/16-12 UNF	1 1/16-12 UNF	9/16-18 UNF	9/16-18 UNF	9/16-18 UNF	9/16-18 UNF	5/16-18 UNC	-
157B5135 ³	PVE	G3/4	G3/4	G1/4	G1/4	G1/4	G1/4	M8	-
157B5904 ²	PVE	G3/4	G3/4	G1/4	G1/4	G1/4	-	M8	-
157B5923	PVE	JIS 1/2	JIS 3/4	JIS 1/4	JIS 1/4	-	-	M8	-
157B5926	PVE	JIS 3/4	JIS 3/4	JIS 1/4	JIS 1/4	-	-	M8	-
157B5934	PVE	G3/4	G3/4	G1/4	G1/4	-	-	M8	-
157B5943 ²	PVH/PVHC	G3/4	G3/4	G1/4	G1/4	G1/4	-	M8	-
157B5953 ²	PVE	G3/4	G3/4	G1/4	G1/4	-	-	M8	有
157B5954	PVE	G3/4	G3/4	G1/4	G1/4	G1/4	-	M8	-
157B5960	PVE	1 1/16-12 UNF	1 1/16-12 UNF	9/16-18 UNF	9/16-18 UNF	-	9/16-18 UNF	5/16-18 UNF	-
157B5966 ²	PVE	G3/4	G3/4	G1/4	G1/4	-	-	M8	有
157B5976	PVE	G3/4	G3/4	G1/4	G1/4	-	-	M8	有
157B5977 ^{1,4}	PVE	G3/4	G3/4	G1/4	G1/4	-	-	M8	-
11101194	PVE	M22 x 1.5	M22 x 1.5	M12 x 1.5	M10 x 1	-	M16 x 1.5	M8	-

*詳細については、トピック *PVPX 電気 LS 圧力アンロードバルブ* を参照して下さい。

¹ ダンパ付 LS 応答

² チェックバルブ付圧力調整スプール

³ 内部 T0 接続

⁴ 低流量圧力調整スプール

PVP インレットモジュール

HPCO, PVE PPRV 付オープンセンタ PVP

高圧キャリアオーバー (HPCO) 機能内蔵のオープンセンタ PVP インレットモジュールは、1 台のポンプが複数の油圧サブシステムに必要とされる用途で、固定容量ポンプに使用することを意図しています。

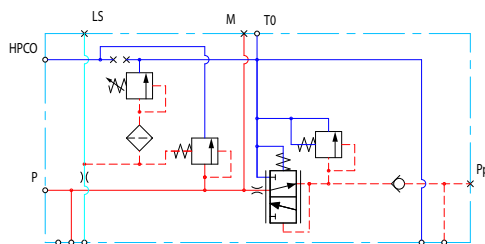
HPCO 内蔵機能は、余剰流量を PVG 32 バルブグループから外部油圧サブシステムへ導き、PVG 32 ワークファンクションを優先させます。

HPCO, PVE PPRV 付オープンセンタ PVP 特長:

- 内蔵式 LS 圧力リリーフバルブ
- P/T/LS/HPCO および M 測定ゲージ用ネジポート
- PVE 用内蔵パイロット減圧弁 (PPRV)
- T0 機能と外部 T0 ポート (オプション)
- 外部パイロット圧力ポート (Pp) (オプション)
- LS アンロードバルブ、PVPX (オプション)
- T0 ポート搭載機種は、デフォルトで内部 T0 接続が閉じられています。

HPCO 機能の T ラインがブロックされているため、独立した T ポートを備えた PVST エンドプレートにのみ適用可能。

HPCO, PPRV, T0 付オープンセンタ PVP 回路図



PVP 技術仕様

最高使用圧力 P ポート、連続	最高使用圧力 P ポート、断続	最高使用圧力 T ポート、スタティック/ダイナミック	最大定格流量
350 [5076 psi]	400 bar [5800 psi]	25/40 bar [365/580 psi]	140 l/min [37 US gal/min]

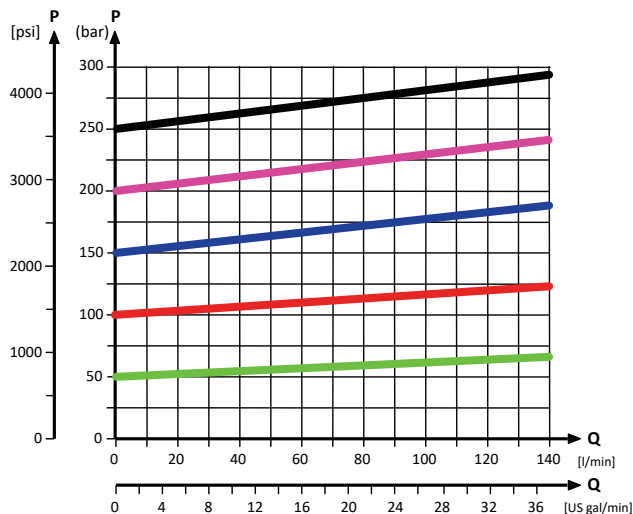
技術仕様

パラメータ	最低	推奨範囲	最高
作動油温度	-30°C [-22°F]	30 ~ 60°C [86 ~ 140°F]	90° [194°F]
作動油粘度	4 mm ² /s [39 SUS]	12 ~ 75 mm ² /s [65 ~ 347 SUS]	460 mm ² /s [2128 SUS]
作動油清浄度 (メカニカルアクティベーション)	23/19/16 (ISO 4406 準拠)		
作動油清浄度 (PVE アクティベーション)	18/16/13 (ISO 4406 準拠)		
動作温度	環境: -30 ~ 60°C [-22 ~ 140°F]		

PVP インレットモジュール

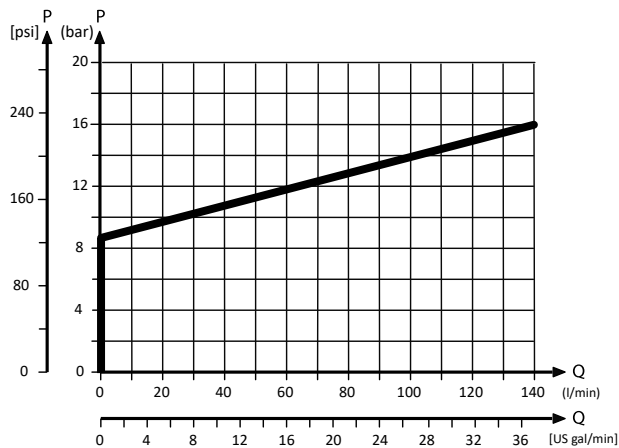
理論的性能グラフ

内蔵式LS圧カリリースバルブ特性



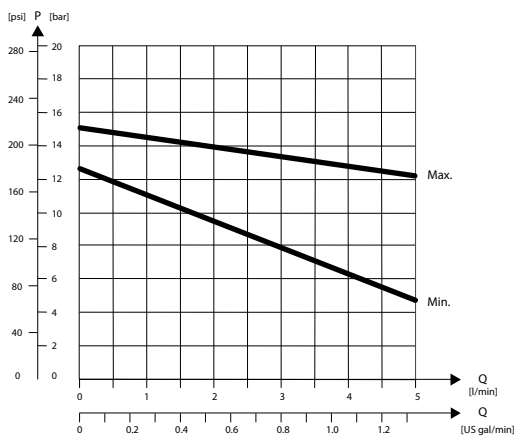
LS圧カリリースバルブは、弊社工場では1.5l/min [0.396gal/min]に調整されます。インレットを通過する流量に応じて、設定圧力は上図の曲線に従います。

中立バイパス圧力降下特性



PVP インレットモジュール

パイロット圧力減圧バルブ特性



オープンセンタ PVP (HPCO, PPRV) 部品番号

部品番号	P ポート	HPCO ポート	LS ポート	M ポート	Pp ポート	T0 ポート	取付	PVPX*
157B5140	G3/4"	G3/4"	G1/4"	G1/4"	G1/4"	G1/4"	M8	-
157B5142	G3/4"	G3/4"	G1/4"	G1/4"	G1/4"	G1/4"	M8	有
157B5340	1 1/16-12 UNF	1 1/16-12 UNF	1/2-20 UNF	1/2-20 UNF	1/2-20 UNF	1/2-20 UNF	5/16-18 UNC	-
157B5342	1 1/16-12 UNF	1 1/16-12 UNF	1/2-20 UNF	1/2-20 UNF	1/2-20 UNF	-	5/16-18 UNC	有
157B5961	M27x2	M27x2	M14x1.5	M14x1.5	-	M14x1.5	M8	-
11101195	M22x1.5 M16x1.5 (P2)	M22x1.5	M12x1.5	M10x1	-	M16x1.5	M8	-

*詳細については、トピック PVPX 電気LS 圧力アンロードバルブを参照して下さい。

PVP インレットモジュール

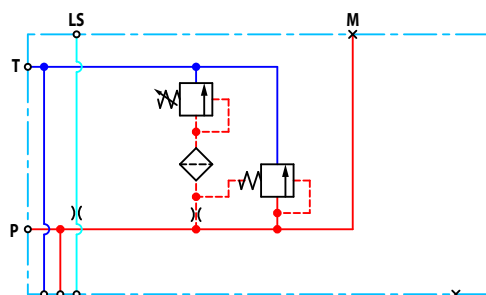
クローズドセンタ PVP

基本のクローズドセンタ PVP インレットは、手動式ワークセクションのバルブグループが必要、またはバルブグループへのパイロット圧力が外部から供給される用途で、可変容量ポンプに使用することを意図しています。

クローズドセンタ PVP 特長:

- 内蔵式 LS 圧力リリーフバルブ
- P/T/LS および M 測定ゲージ用ネジポート
- LS アンロードバルブ、PVPX (オプション)
- T0 オプション機能と外部 T0 ポート
- T0 ポート搭載機種は、デフォルトで内部 T0 接続が閉じられています。

クローズドセンタ PVP 回路図



PVP 技術仕様

最高使用圧力 P ポート、連続	最高使用圧力 P ポート、断続	最高使用圧力 T ポート、スタティック/ダイナミック	最大定格流量
350 [5076 psi]	400 bar [5800 psi]	25/40 bar [365/580 psi]	140 l/min [37 US gal/min]

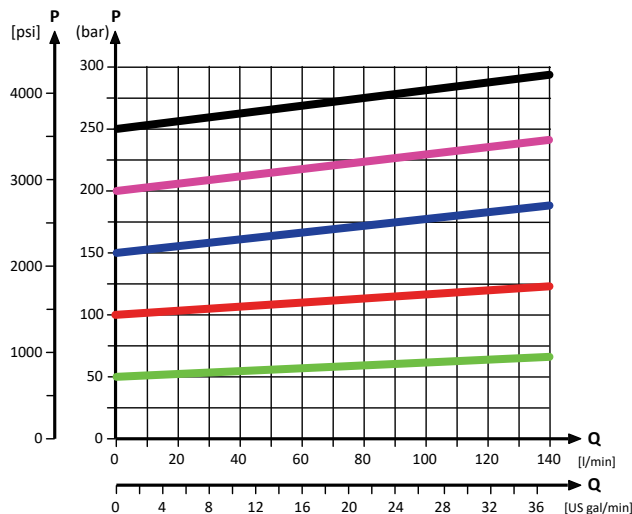
技術仕様

パラメータ	最低	推奨範囲	最高
作動油温度	-30°C [-22°F]	30 ~ 60°C [86 ~ 140°F]	90° [194°F]
作動油粘度	4 mm ² /s [39 SUS]	12 ~ 75 mm ² /s [65 ~ 347 SUS]	460 mm ² /s [2128 SUS]
作動油清浄度 (メカニカルアクティベーション)	23/19/16 (ISO 4406 準拠)		
作動油清浄度 (PVE アクティベーション)	18/16/13 (ISO 4406 準拠)		
動作温度	環境: -30 ~ 60°C [-22 ~ 140°F]		

PVP インレットモジュール

理論的性能グラフ

内蔵式LS 圧カリリースバルブ特性



LS 圧カリリースバルブは、弊社工場では 1.5l/min [0.396gal/min] に調整されます。インレットを通過する流量に応じて、設定圧力は上図の曲線に従います。

クローズドセンタ PVP 部品番号

部品番号	P ポート	T ポート	LS ポート (LS1**)	M ポート	TO ポート	取付	PVPX*
11030683	G3/4	G3/4	G1/4 (G1/4)	G1/4	G1/4	M8	-
157B5001	G1/2	G3/4	G1/4	G1/4	-	M8	-
157B5101	G3/4	G3/4	G1/4	G1/4	-	M8	-
157B5103	G3/4	G3/4	G1/4	G1/4	-	M8	有
157B5201	7/8-14 UNF	1 1/16-12 UNF	1/2-20 UNF	1/2-20 UNF	--	5/16-18 UNC	-
157B5301	1 1/16-12 UNF	1 1/16-12 UNF	1/2-20 UNF	1/2-20 UNF	-	5/16-18 UNC	-
15B5907	1 1/16-12 UNF	1 1/16-12 UNF	1/2-20 UNF	1/2-20 UNF	-	M8	-
157B5922	JIS 1/2	JIS 3/4	JIS 1/4	JIS 1/4	-	M8	-
157B5927	JIS 3/4	JIS 3/4	JIS 1/4	JIS 1/4	-	M8	-
157B5946	G1/2	G3/4	G1/4 (G1/8)	G1/4	-	M8	-

** LS1 は追加の LS ポート

* 詳細については [PVPX 電気LS 圧カアンロードバルブ](#) (41 ページ) を参照してください。

PVP インレットモジュール

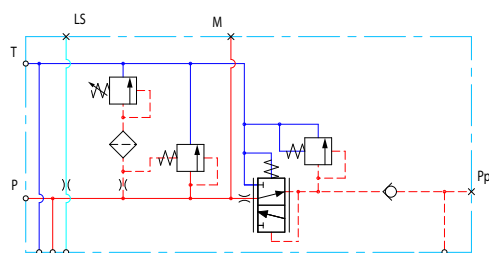
PPRV 付クローズドセンタ PVP

パイロット減圧バルブ (PPRV) 内蔵クローズドセンタ PVP インレットは、電気油圧制御または油圧制御ワークセクションのバルブグループが必要とされる用途で、可変容量ポンプに使用することを意図しています。

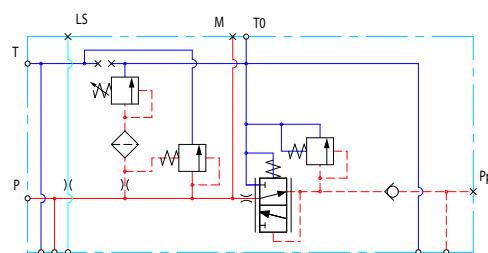
PPRV 付クローズドセンタ PVP の特長:

- 内蔵式 LS 圧力リリーフバルブ
- P/T/LS および M 測定ゲージ用ネジポート
- PVE, PVH/PVHC 用内蔵式パイロット減圧弁 (PPRV)
- T0 機能と外部 T0 ポート (オプション)
- LS アンロードバルブ、PVPX (オプション)
- T0 ポート搭載機種は、デフォルトで内部 T0 接続が閉じられています。

PPRV 付クローズドセンタ PVP 回路図



PPRV, T0 付クローズドセンタ PVP 回路図



PVP 技術仕様

最高使用圧力 P ポート、連続	最高使用圧力 P ポート、断続	最高使用圧力 T ポート、スタティック/ダイナミック	最大定格流量
350 [5076 psi]	400 bar [5800 psi]	25/40 bar [365/580 psi]	140 l/min [37 US gal/min]

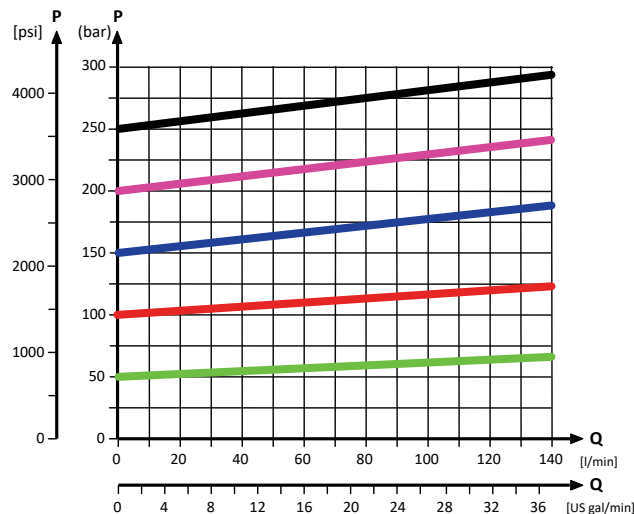
技術仕様

パラメータ	最低	推奨範囲	最高
作動油温度	-30°C [-22°F]	30 ~ 60°C [86 ~ 140°F]	90° [194°F]
作動油粘度	4 mm ² /s [39 SUS]	12 ~ 75 mm ² /s [65 ~ 347 SUS]	460 mm ² /s [2128 SUS]
作動油清浄度 (メカニカルアクティベーション)	23/19/16 (ISO 4406 準拠)		
作動油清浄度 (PVE アクティベーション)	18/16/13 (ISO 4406 準拠)		
動作温度	環境: -30 ~ 60°C [-22 ~ 140°F]		

PVP インレットモジュール

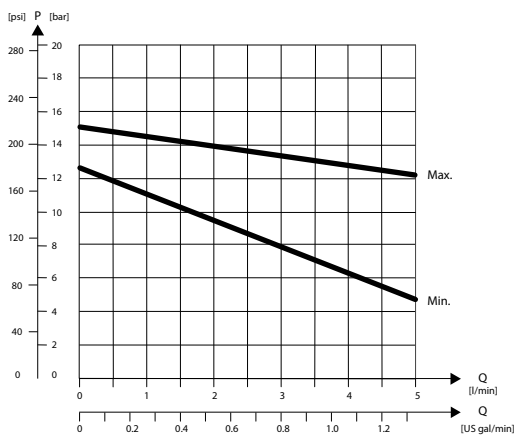
理論的性能グラフ

内蔵式LS圧力リリーフバルブ特性



LS 圧力リリーフバルブは、弊社工場では 1.5l/min [0.396gal/min] に調整されます。インレットを通過する流量に応じて、設定圧力は上図の曲線に従います。

パイロット圧力減圧バルブ特性



PPRV 付クローズドセンタ PVP 部品番号

部品番号	アクチュエータ	P ポート	T ポート	LS ポート (LS1**)	M ポート	Pp ポート	T0 ポート	取付	PVPX*
11051802	PVH/PVHC	1 1/16-12 UNF	1 1/16-12 UNF	1/2-20 UNF	1/2-20 UNF	1/2-20 UNF	1/2-20 UNF	5/16-18 UNC	-
157B5011	PVE	G1/2"	G3/4"	G1/4"	G1/4"	-	-	M8	-
157B5013	PVE	G1/2"	G3/4"	G1/4"	G1/4"	-	-	M8	有
157B5111	PVE	G3/4"	G3/4"	G1/4"	G1/4"	-	-	M8	-
157B5113	PVE	G3/4"	G3/4"	G1/4"	G1/4"	-	-	M8	有
157B5131	PVE	G3/4"	G3/4"	G1/4"	G1/4"	G1/4"	G1/4"	M8	-
157B5133	PVE	G3/4"	G3/4"	G1/4"	G1/4"	G1/4"	G1/4"	M8	有
157B5181	PVE	G3/4"	G3/4"	G1/4"	G1/4"	G1/4"	-	M8	-

PVP インレットモジュール

PPRV付クローズドセンタ PVP 部品番号 (続き)

部品番号	アクチュエータ	P ポート	T ポート	LS ポート (LS1 ^{**})	M ポート	Pp ポート	To ポート	取付	PVPX*
157B5191	PVH/PVHC	G3/4"	G3/4"	G1/4"	G1/4"	G1/4"	-	M8	-
157B5211	PVE	7/8-14 UNF	1 1/16-12 UNF	1/2-20 UNF	1/2-20 UNF	-	-	5/16-18 UNC	-
157B5213	PVE	7/8-14 UNF	1 1/16-12 UNF	1/2-20 UNF	1/2-20 UNF	-	-	5/16-18 UNC	有
157B5311	PVE	1 1/16-12 UNF	1 1/16-12 UNF	1/2-20 UNF	1/2-20 UNF	-	-	5/16-18 UNC	-
157B5313	PVE	1 1/16-12 UNF	1 1/16-12 UNF	1/2-20 UNF	1/2-20 UNF	-	-	5/16-18 UNC	有
157B5331	PVE	1 1/16-12 UNF	1 1/16-12 UNF	1/2-20 UNF	1/2-20 UNF	1/2-20 UNF	1/2-20 UNF	5/16-18 UNC	-
157B5333	PVE	1 1/16-12 UNF	1 1/16-12 UNF	1/2-20 UNF	1/2-20 UNF	1/2-20 UNF	1/2-20 UNF	5/16-18 UNC	有
157B5381	PVE	1 1/16-12 UNF	1 1/16-12 UNF	9/16-18 UNF	9/16-18 UNF	9/16-18 UNF	-	5/16-18 UNC	-
157B5391	PVH/PVHC	1 1/16-12 UNF	1 1/16-12 UNF	9/16-18 UNF	9/16-18 UNF	9/16-18 UNF	-	5/16-18 UNC	

** LS1 は追加の LS ポート

* 詳細については [PVPX 電気LS 圧力アンロードバルブ](#) (41 ページ) を参照してください。

いずれのモジュールも PVM アクチュエータを使用して手動で作動できます。

PVP インレットモジュール

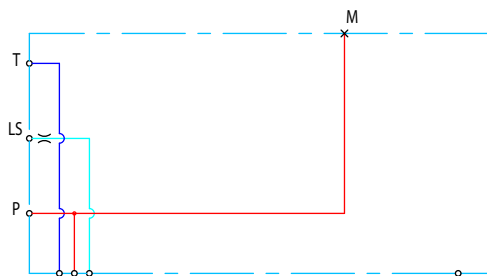
クローズドセンタ PVPV

クローズドセンタ PVPV インレットは、手動式ワークセクションのバルブグループが必要な用途で、可変容量ポンプに使用することを意図しています。

クローズドセンタ PVPV 特長:

- T0 機能と外部 T0 ポート (オプション)
- P/T/LS および M 測定ゲージ用ネジポート
- P2, T2, T02 追加スレッドポートオプション
- T0 ポート搭載機種は、デフォルトで内部 T0 接続が閉じられています。

クローズドセンタ PVPV 回路図



技術仕様

パラメータ	最低	推奨範囲	最高
作動油温度	-30°C [-22°F]	30 ~ 60°C [86 ~ 140°F]	90° [194°F]
作動油粘度	4 mm ² /s [39 SUS]	12 ~ 75 mm ² /s [65 ~ 347 SUS]	460 mm ² /s [2128 SUS]
作動油清浄度 (機械的起動)	23/19/16 (ISO 4406 準拠)		
作動油清浄度 (PVE 起動)	18/16/13 (ISO 4406 準拠)		
動作温度	環境: -30 ~ 60°C [-22 ~ 140°F]		

クローズドセンタ PVPV 部品番号

部品番号	P ポート (P2)	T ポート (T2)	LS ポート	M ポート	T0 ポート (T02)	取付
11055758	M27x2.0 (M27x2.0)	M27x2.0 (M14x1.5)	M14x1.5	M14x1.5	M14x1.5 (M14x1.5)	M8
11067570	M27x2.0	M33x2.0	M14x1.5	M14x1.5	-	M8

PVP インレットモジュール

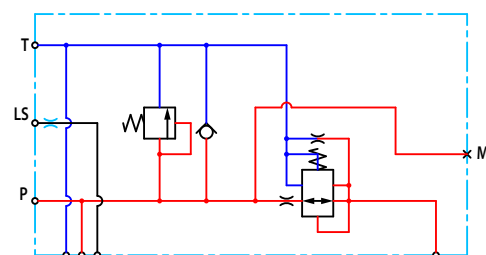
PPRV 付クローズドセンタ PVPV

パイロット減圧バルブ (PPRV) 内蔵クローズドセンタ PVPV インレットは、電気油圧制御または油圧制御ワークセクションのバルブグループが必要とされる用途で、可変容量ポンプに使用することを意図しています。

PPRV 付クローズドセンタ PVPV 特長:

- ショック&アンチキャビテーションバルブ機能 (PVLP) (オプション)
- P/T/LS および M 測定ゲージ用ネジポート
- PVE, PVH/PVHC 用内蔵式パイロット減圧弁 (PPRV)
- T0 ポート搭載機種は、デフォルトで内部 T0 接続が閉じられています。

油圧回路図



PVP 技術仕様

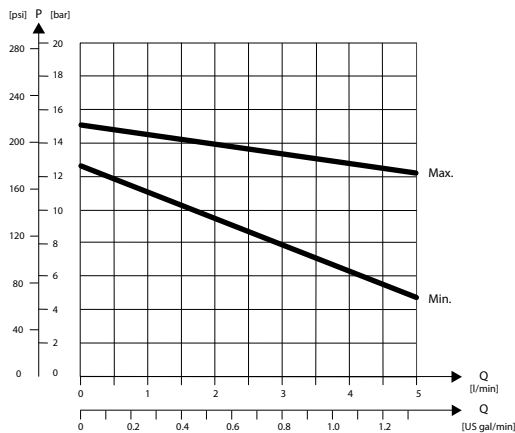
最高使用圧力 P ポート、連続	最高使用圧力 P ポート、断続	最高使用圧力 T ポート、スタティック/ダイナミック	最大定格流量
350 [5076 psi]	400 bar [5800 psi]	25/40 bar [365/580 psi]	150 l/min [37 US gal/min]

技術仕様

パラメータ	最低	推奨範囲	最高
作動油温度	-30°C [-22°F]	30 ~ 60°C [86 ~ 140°F]	90° [194°F]
作動油粘度	4 mm ² /s [39 SUS]	12 ~ 75 mm ² /s [65 ~ 347 SUS]	460 mm ² /s [2128 SUS]
作動油清浄度 (メカニカルアクティベーション)	23/19/16 (ISO 4406 準拠)		
作動油清浄度 (PVE アクティベーション)	18/16/13 (ISO 4406 準拠)		
動作温度	環境: -30 ~ 60°C [-22 ~ 140°F]		

PVP インレットモジュール

パイロット圧力減圧バルブ特性



PPRV 付クローズドセンタ PVPV 部品番号

部品番号	アクチュエータ	P ポート	T ポート (T2)	LS ポート	M ポート	Pp ポート	T0 ポート (T02)	取付	PVLP
11012350 ¹	PVE	M27x2.0	M33x2.0	M14x1.5	M14x1.5	-	-	M8	-
11003806		M27x2.0	M27x2.0 (M14x1.5)	M14x1.5	M14x1.5	-	M14x1.5 (M14x1.5)	M8	-
11008854 ²		G1	G1	G1/4	G1/4	-	-	M8	有
11124107 ²		1 5/16-12	1 1/16-12	9/16-18	9/16-18	-	-	M8	有
11196949		G1	G1	-	-	G1/4	-	M8	有
157B5911		1 5/16-12	1 5/16-12	9/16-18	9/16-18	-	-	5/16-18	-
157B5913		1 5/16-12	1 5/16-12	9/16-18	9/16-18	-	-	5/16-18	有
157B5938		G1	G1	G1/4	G1/4	-	-	M8	-
157B5941		G1	G1	G1/4	G1/4	-	-	M8	有
157B5948 ³		G1	G1	G1/4	G1/4	-	-	M8	有
157B5973 ⁴		G1	G1	G1/4	G1/4	-	-	M8	有
157B5978		M27x2.0	M33x2.0	M14x1.5	M14x1.5	-	-	M8	-
11008856		PVH/PVHC	G1	G1	G1/4	G1/4	-	-	M8
11051803 ³	1 5/16-12		1 5/16-12	9/16-18	9/16-18	-	-	5/16-18	有
157B5916	1 5/16-12		1 5/16-12	9/16-18	9/16-18	-	-	5/16-18	-

¹ LS オリフィスなし

² 内部 T0 接続

³ パイロット減圧コーン 0.4 mm 穴 (標準 0.8 mm)

⁴ HPCO 機能

いずれのモジュールも PVM アクチュエータを使用して手動で作動できます。

PPRV 付クローズドセンタ PVPVM

パイロット減圧バルブ (PPRV) 内蔵クローズドセンタ PVPVM 中間型インレットは、電気油圧制御または油圧制御ワークセクションのバルブグループが必要とされる用途で、可変容量ポンプに使用することを意図しています。

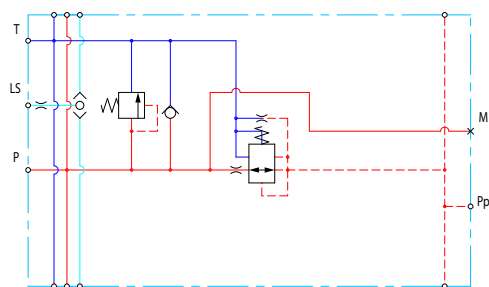
バルブグループで PVPVM モジュールを使用するときは、片側の PVG ワークセクションを 180 度回転させる必要があります。

PPRV 付クローズドセンタ PVPVM 特長:

PVP インレットモジュール

- ショック&アンチキャビテーションバルブ機能 (PVLP) (オプション)
- P/T/LS および M 測定ゲージ用ネジポート
- PVE, PVH/PVHC 用内蔵式パイロット減圧弁 (PPRV)

油圧回路図



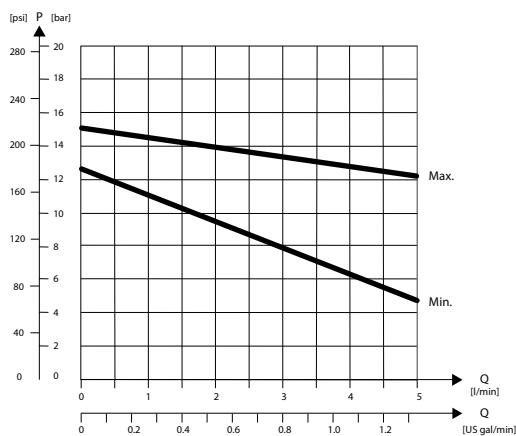
PVP 技術仕様

最高使用圧力 P ポート、連続	最高使用圧力 P ポート、断続	最高使用圧力 T ポート、スタティック/ダイナミック	最大定格流量
350 [5076 psi]	400 bar [5800 psi]	25/40 bar [365/580 psi]	230 l/min [61 US gal/min]

技術仕様

パラメータ	最低	推奨範囲	最高
作動油温度	-30°C [-22°F]	30 ~ 60°C [86 ~ 140°F]	90° [194°F]
作動油粘度	4 mm ² /s [39 SUS]	12 ~ 75 mm ² /s [65 ~ 347 SUS]	460 mm ² /s [2128 SUS]
作動油清浄度 (機械的起動)	23/19/16 (ISO 4406 準拠)		
作動油清浄度 (PVE 起動)	18/16/13 (ISO 4406 準拠)		
動作温度	環境: -30 ~ 60°C [-22 ~ 140°F]		

パイロット圧力減圧バルブ特性



PVP インレットモジュール

PPRV 付クローズドセンタ PVPVM 部品番号

部品番号	アクチュエータ	Pポート	Tポート	LSポート	Mポート	Ppポート	取付	PVLP
157B5914	PVE	1 5/16-12 UNF	1 5/16-12 UNF	9/16-18 UNF	9/16-18 UNF	G1/4	5/16-18 UNC	有
157B5937		G1	G1	G1/4	G1/4	G1/4	M8	-
157B5940		G1	G1	G1/4	G1/4	G1/4	M8	有
157B5912		1 5/16-12 UNF	1 5/16-12 UNF	9/16-18 UNF	9/16-18 UNF	G1/4	5/16-18 UNC	-
11083156	PVH/PVHC	1 1/16-12 UNF	1 1/16-12 UNF	9/16-18 UNF	9/16-18 UNF	G1/4	5/16-18 UNC	有
157B5986		G1	G1	G1/4	G1/4	G1/4	M8	有

いずれのモジュールも PVM アクチュエータを使用して手動で作動できます。

PVP インレットモジュール

PPRV 付オープン/クローズドセンタ PVP

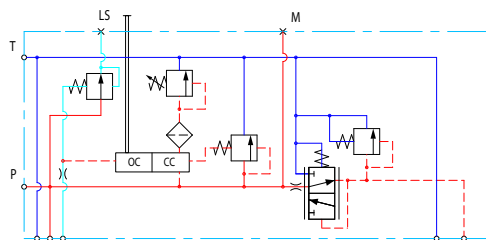
パイロット減圧バルブ (PPRV) 内蔵のオープンセンタ/クローズドセンタ PVP は、アプリケーション製造元がポンプタイプを決定しないアプリケーションにおいて固定または可変容量ポンプで使用することを意図しています。

このモジュールによって、オープンセンタとクローズドセンタの構成を外部六角形セレクターキーで簡単に切り替えることができます。派生機種は LS ブースト機能も備えています。ポンプ LS レギュレータへの LS 圧力を 6 bar で一定して増加させ、潜在的な LS ブリッドオフとリークを補正します。

PPRV 付オープン/クローズドセンタ PVPV の特長:

- 内蔵式 OC/CC セレクタ
- 内蔵式 LS 圧力リリーフバルブ
- P/T/LS および M 測定ゲージ用ネジポート
- PVE, PVH/PVHC 用内蔵式パイロット減圧弁 (PPRV)
- LS ブースト機能 (オプション)

油圧回路図



PVP 技術仕様

最高使用圧力 P ポート、連続	最高使用圧力 P ポート、断続	最高使用圧力 T ポート、スタティック/ダイナミック	最大定格流量
350 [5076 psi]	400 bar [5800 psi]	25/40 bar [365/580 psi]	140 l/min [37 US gal/min]

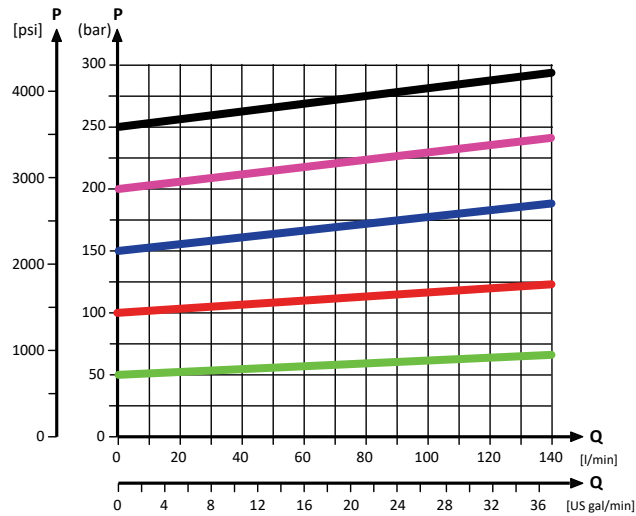
技術仕様

パラメータ	最低	推奨範囲	最高
作動油温度	-30°C [-22°F]	30 ~ 60°C [86 ~ 140°F]	90° [194°F]
作動油粘度	4 mm ² /s [39 SUS]	12 ~ 75 mm ² /s [65 ~ 347 SUS]	460 mm ² /s [2128 SUS]
作動油清浄度 (メカニカルアクティベーション)	23/19/16 (ISO 4406 準拠)		
作動油清浄度 (PVE アクティベーション)	18/16/13 (ISO 4406 準拠)		
動作温度	環境: -30 ~ 60°C [-22 ~ 140°F]		

PVP インレットモジュール

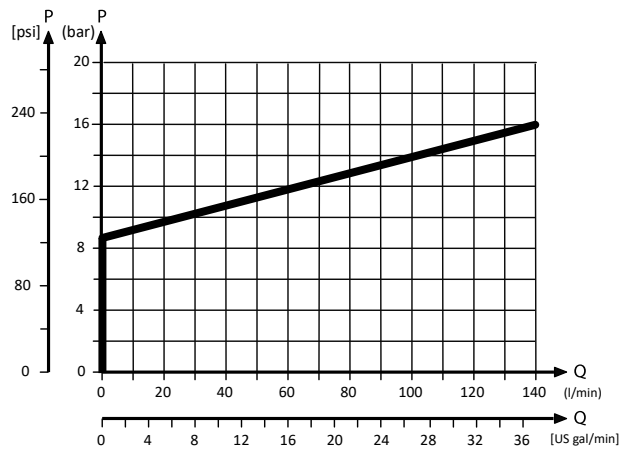
理論的性能グラフ

内蔵式LS圧力リリーフバルブ特性



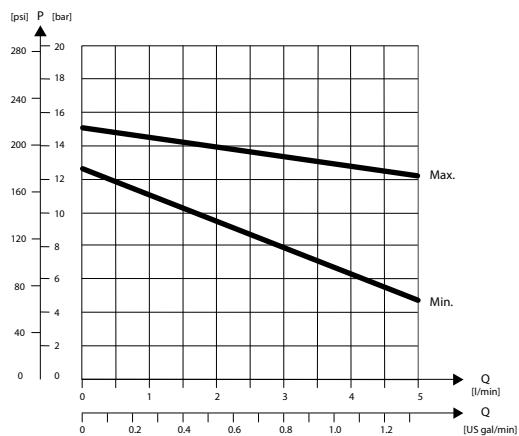
LS圧力リリーフバルブは、弊社工場では1.5l/min [0.396gal/min]に調整されます。インレットを通過する流量に応じて、設定圧力は上図の曲線に従います。

中立バイパス圧力降下特性



PVP インレットモジュール

パイロット圧力減圧バルブ特性



PPRV付オープン/クローズセンタ PVP 部品番号

部品番号	アクチュエータ	P ポート	T ポート	LS ポート (LS1 ^{**})	M ポート	T0 ポート	取付	LS ブースト
11093273	PVE	G3/4	G3/4	-	G1/4	-	M8	有
11119094	PVE	G3/4	G3/4	-	G1/4	-	M8	-
11119095	PVE	1 1/16-12 UNF	1 1/16-12 UNF	1/2-20 UNF	1/2-20 UNF	-	M8	-
11131344	PVH/PVHC	G3/4	G3/4	-	G1/4	-	M8	有
11168608 ¹	PVE	G3/4	G3/4	-	G1/4	-	M8	有

^{**} LS1 は追加の LS ポート

¹ ダンパ付 LS 応答

いずれのモジュールも PVM アクチュエータを使用して手動で作動できます。

PVP インレットモジュール

オープン/クローズドセンタ PVPM

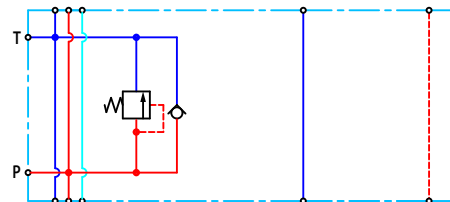
オープンセンタ/クローズドセンタ PVPM 中間型インレットはシンプルなマニホールドとして機能し、固定または可変容量ポンプで使用することを意図しています。PVPM には、圧力ピーク保護とキャビテーション対策のための PVLP ショック/アンチキャビテーションバルブ以外のロジックはありません。

PVPM モジュールは、**固定容量ポンプ**ではオープンセンタ PVP モジュールと構成する必要があり、**可変容量ポンプ**では PVSI スタートプレートまたはクローズドセンタ PVP/PVPV モジュールと構成されます。

オープン/クローズドセンタ PVPM 特長：

- ショック&アンチキャビテーションバルブ内蔵機能 (PVLP)
- P/T スレッドポート
- モジュールを通るパイロット圧と T0 ライン

油圧回路図



PVP 技術仕様

最高使用圧力 P ポート、連続	最高使用圧力 P ポート、断続	最高使用圧力 T ポート、スタティック/ダイナミック	最大定格流量
350 [5076 psi]	400 bar [5800 psi]	25/40 bar [365/580 psi]	230 l/min [61 US gal/min]

技術仕様

パラメータ	最低	推奨範囲	最高
作動油温度	-30°C [-22°F]	30~60°C [86~140°F]	90° [194°F]
作動油粘度	4 mm ² /s [39 SUS]	12~75 mm ² /s [65~347 SUS]	460 mm ² /s [2128 SUS]
作動油清浄度	23/19/16 (ISO 4406 準拠)		
動作温度	環境： -30~60°C [-22~140°F]		

オープン/クローズドセンタ PVPM 部品番号

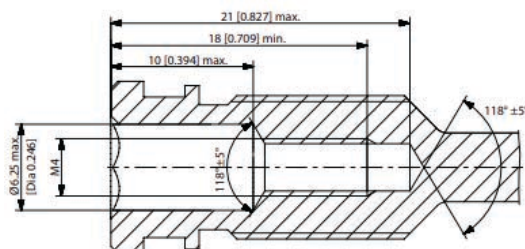
部品番号	P, T ポート	取付	PVLP
11093682	1 5/16-12 UN	5/16-18 UNC	有
11093684	G1"	M8	有

PVP インレットモジュール

オープンクローズドセンタ CC セレクタ

テクニカルデータ

最高圧力	P ポート、連続	350 bar [5075 psi]
	P ポート、断続	400 bar [5800 psi]
	T ポート、スタティック/ダイナミック	25/40 bar [365/580 psi]
作動油定格流量 P ポート		140 l/min [37 US gal/min]

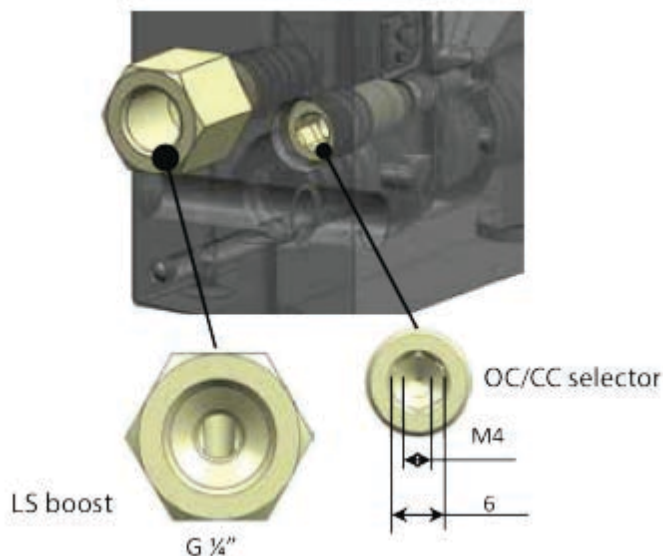


OC/CC セレクタ

6 mm レンチで交換。

時計回りに回す（ねじ込む）と、**オープンセンタ構成**になります。作動油はポンプから PVP OC/CC モジュールの P ポートを通り、メインスプールを横切ってタンクに流れます。圧力調整スプールに導かれた作動油がポンプ圧力を決定します。バルブスタック内の 1 つまたは複数のセクションが作動している場合、最も高い負荷圧力が圧力調整スピールの後ろにあるスプリングチャンバに供給され、タンクへの接続を完全にまたは部分的に閉じます。

反時計回りに回す（ネジが外れる）と、**クローズドセンタ構成**になります。作動油はまだ PVP OC/CC モジュールの P ポートから作動油が入りますが、圧力調整スプールは、P チャンネルの圧力が圧力リリーフバルブの設定値を超えた場合のみ、タンクへ開きます。LS 信号は、LS ポート接続を介してポンプレギュレータに接続されます

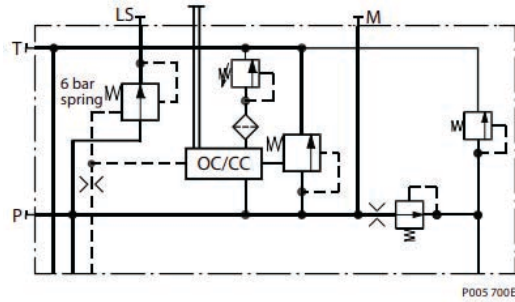


LS ブースト

PVP インレットモジュール

内蔵 LS ブーストを使用すると、ポンプレギュレータへの LS を増加させることができます。プラグから出力される LS 信号は、バルブスタック内の実際の LS 圧力より 6bar 高くなります。

回路図



PVP インレットモジュールアクセサリ

汎用 PVP インレットモジュールアクセサリプラットフォームには、PVPX 電気 LS 圧力アンロードバルブ、あらゆるオープンセンタ PPRV 付 PVP を対象とする外部パイロット圧力アダプタ PVPC チェックバルブ付/なしが含まれます。

- [PVPX 電気 LS 圧力アンロードバルブ](#) (41 ページ)
- [チェックバルブなし PVPC](#)
- [チェックバルブ付 PVPC](#)

PVPX 電気 LS 圧力アンロードバルブ

電気 LS 圧力アンロードバルブは、PVPX 機能付 PVP インレットモジュールで使用可能なアクセサリです。PVPX はソレノイドバルブと磁気コイルパッケージで構成され、オペレータは LS 圧力をタンクへ電気的に解放できます。

構成のバリエーションには、PVPX を手動でアクティブ化するマニュアルオーバーライド機能もあります。

- ノーマルオープン (NO)、
- マニュアルオーバーライド付ノーマルオープン (NOMO)

NOMO 構成には、PUSH と PUSH & TURN、2 つのタイプがあります。TURN 機能では、ロックを再解除するまでオーバーライド機能を維持できます。

- ノーマルクローズ (NC)

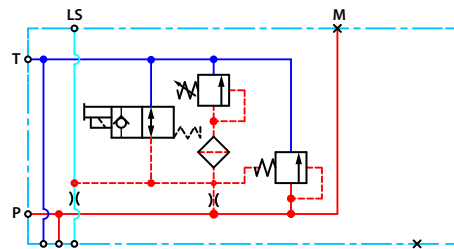
構成バリエーション

ノーマルオープン (NO)	マニュアルオーバーライド付ノーマルオープン (NOMO)	ノーマルクローズ (NC)

LS 圧力をタンクへ逃すと、システム圧力レベルが低下します。以下の条件によって決まります。

- オープンセンタ PVP 構成でのタンクとニュートラルバイパス圧力降下の合計
- クローズドセンタ PVP 構成でのタンクとスタンバイ圧力の合計

NOMO 付 PVPX 回路図



PVPX テクニカルデータ

電源	12/24 V _{DC} ± 10%
12 V _{DC} での抵抗	7.2 Ω ± 7%
24 V _{DC} での抵抗	28.2 Ω ± 7%
消費電力	20 W
最大 LS 応答時間	300 ms

PVP インレットモジュールアクセサリ

PVPX テクニカルデータ (続き)

0.1 l/min [2.6 US gal/min] での最大圧力降下	2 bar [30 psi]
最高コイル表面温度	155°C [311°F]
スレッドサイズ	3/4-16 UNF

技術仕様

パラメータ	最低	推奨範囲	最高
作動油温度	-30°C [-22°F]	30~60°C [86~140°F]	90° [194°F]
作動油粘度	4 mm ² /s [39 SUS]	12~75 mm ² /s [65~347 SUS]	460 mm ² /s [2128 SUS]
作動油清浄度	23/19/16 (ISO 4406 準拠)		
動作温度	環境: -30~60°C [-22~140°F]		

PVPX 部品番号

PVPX, NO, NC 構成 部品番号

部品番号	構成	電圧供給	コネクタ	IP 定格
157B4236	NO	12 V _{DC}	1x2 DIN	IP 65
157B4238	NO	24 V _{DC}		
157B4246	NC	12 V _{DC}		
157B4248	NC	24 V _{DC}		
157B4976	NC	26 V _{DC}		
157B4981	NO	12 V _{DC}	1x2 AMP	IP 66
157B4982	NO	24 V _{DC}		
157B4983	NC	12 V _{DC}		
157B4984	NC	24 V _{DC}		
11180766	NO	12 V _{DC}	1x2 DEUTSCH	IP 67
11180767	NO	24 V _{DC}		
11180768	NC	12 V _{DC}		
11180769	NC	24 V _{DC}		
11225108	NO	26 V _{DC}		
11225109	NC	26 V _{DC}		

PVPX, NOMO 構成 部品番号

部品番号	マニュアルオーバーライド	電圧供給	コネクタ	IP 定格
157B4256	PUSH	12 V _{DC}	1x2 DIN	IP 65
157B4257	PUSH & TURN	12 V _{DC}		
157B4258	PUSH	24 V _{DC}		
157B4259	PUSH & TURN	24 V _{DC}		
157B4260	PUSH	26 V _{DC}		
157B4985	PUSH	12 V _{DC}	1x2 AMP	IP 66
157B4986	PUSH	24 V _{DC}		

PVP インレットモジュールアクセサリ

PVPX, NOMO 構成 部品番号 (続き)

部品番号	マニュアルオーバーライド	電圧供給	コネクタ	IP 定格
11193839	PUSH	12 V _{DC}	1x2 DEUTSCH	IP 67
11193836	PUSH	24 V _{DC}		
11225111	PUSH	26 V _{DC}		
11225110	PUSH & TURN			

PVPX ポートにプラグインする場合の部品番号

部品番号	説明
157B5601	プラグ

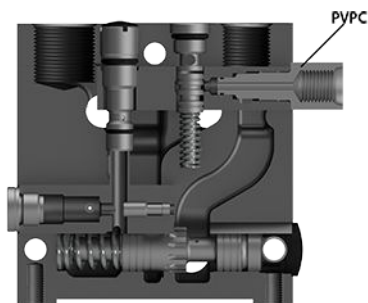
PVP インレットモジュールアクセサリ

チェックバルブなし PVPC

チェックバルブなし PVPC 外部パイロット圧力アダプタは、パイロット減圧バルブ (PPRV) 内蔵 PVP インレットモジュールで利用できる M ポートのアクセサリです。

チェックバルブなし PVPC は、バルブグループ内の PVE または PVH/PVHC への内蔵 PPRV を遮断し、外部パイロット圧力を PVPC アダプタから力供給します。

チェックバルブなし PVPC



チェックバルブなし PVPC の用途の 1 つは、手動操作の緊急ポンプを使用して、作動油を PPRV に向かわせることなくバルブグループに供給することが望ましい機能である場合です。

メインポンプが通常動作モードで運転しているときには、作動油は PVPC アダプタを通して PPRV 経由で PVE 電気式アクチュエータに送られます。

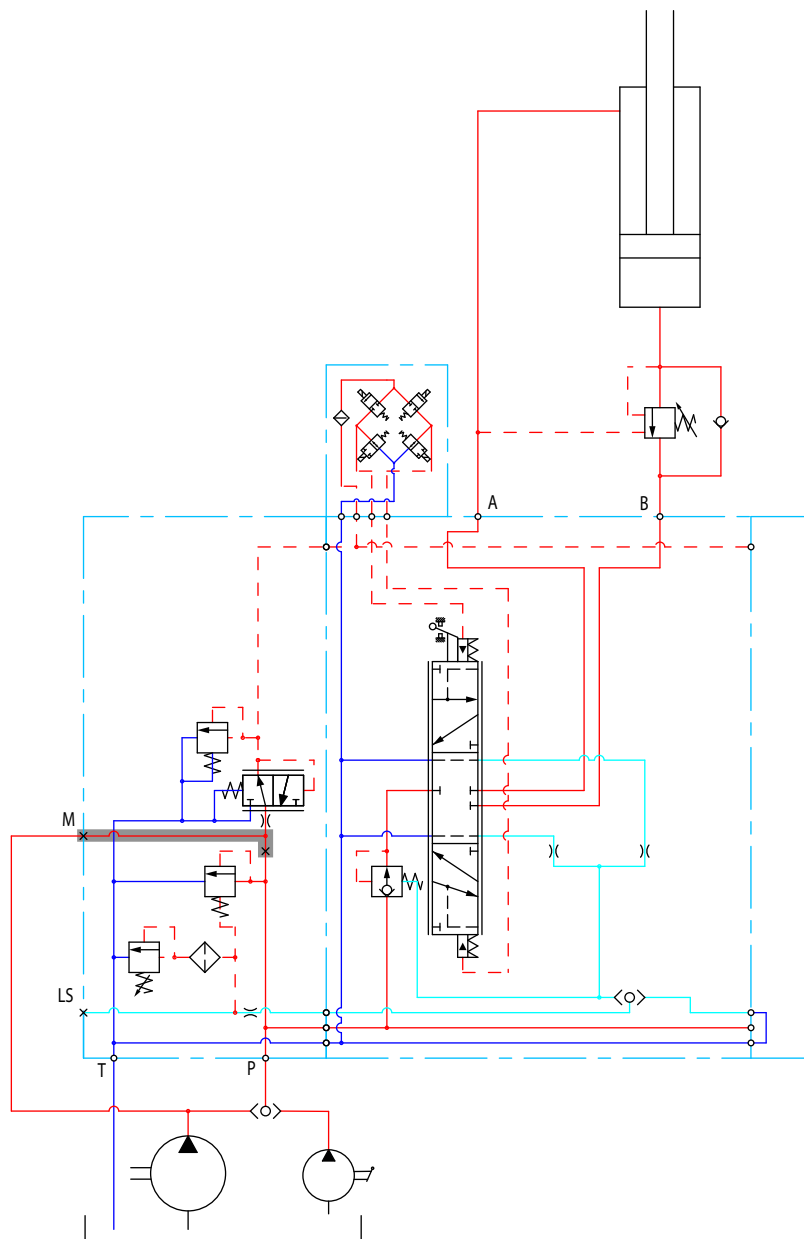
メインポンプの流量に異常が生じた場合、手動操作の非常ポンプからの流量で外部のシャトルバルブがオーバーセンタバルブをパイロット操作で開き、負荷を降下させます。負荷は、PVG ワークセクションの機械操作レバーを使用してのみ下げることができます。

チェックバルブなし PVPC 部品番号

部品番号	157B5400
スレッド	G1/4"

PVP インレットモジュールアクセサリ

チェックバルブなし PVPC 油圧回路図



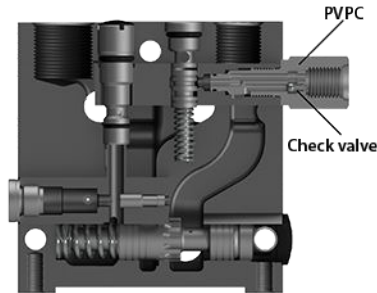
PVP インレットモジュールアクセサリ

チェックバルブ付 PVPC

チェックバルブ付 PVPC 外部パイロット圧力アダプタは、パイロット減圧バルブ (PPRV) 内蔵 PVP インレットモジュールで利用できる M ポートのアクセサリです。

チェックバルブ付 PVPC は PVPC アダプタと PPRV 経由で外部パイロット圧力の供給を可能にし、その一方でメインポンプが標準オープンセンタ PPRV 付 PVP として P ギャラリーからの PPRV 供給も可能にします。

チェックバルブ付 PVPC



チェックバルブ付 PVPC の用途の 1 つは、PVE 電気アクチュエータをポンプ流なしで使用してバルブグループを操作することが望ましい機能である場合です。

外部ソレノイドバルブが開くと、シリンダの圧力側からの作動油が PVPC 経由 PPRV を通って供給され、PVE 電気アクチュエータのパイロット油供給として機能します。これは、PVE 電気アクチュエータによって、ポンプを起動することなく負荷を下げることを意味します。

内蔵されているチェックバルブは、作動油が圧力調整スプール経由でタンクに流れることを防ぎます。ポンプが正常に機能しているときには、約 1 l/min [0.25 US gal/min] のパイロット油供給に必要な流量のために負荷が下がらないように、外部ソレノイドバルブは閉じています。

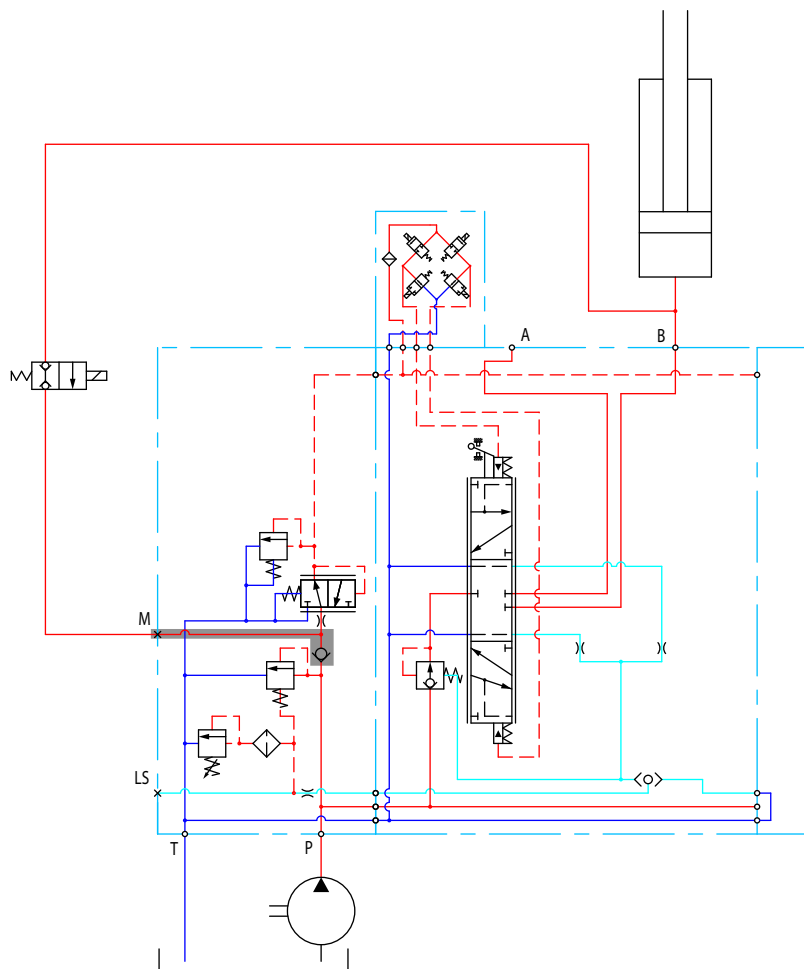
クローズセンタ PVP の場合、外部パイロット油供給は PVPC プラグを使用することなく圧力計の接続口に接続できます。

チェックバルブ付 PVPC 部品番号

部品番号	157B5600	157B5700
スレッド	G1/4"	1/2-20 UNF

PVP インレットモジュールアクセサリ

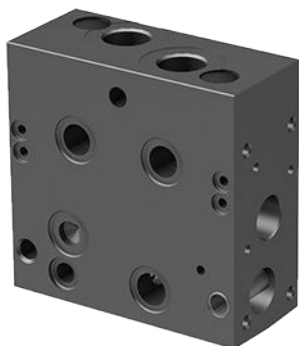
チェックバルブ付PVPC 油圧回路図



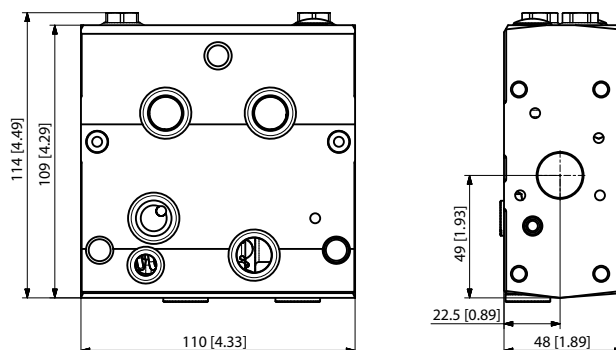
PVB 基本モジュール

PVG 32 PVB 基本モジュールはワークセクションとも呼ばれる、PVG 32 プロポーションナルバルブグループと、シリンダやモータといったワークファンクションとの間のインターフェースです

PVB 基本モジュール

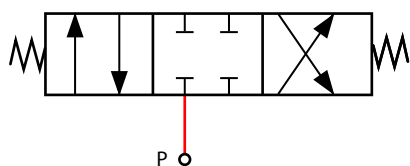


PVB 32 寸法

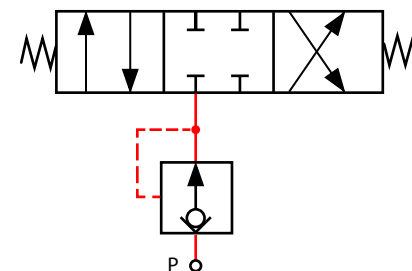


重量: 3.05 kg [6.73 lb]

圧力補償なし PVB 回路図記号



圧力補償付 PVB 回路図記号



PVB インレットモジュールは、追加機能の選択がある汎用プラットフォームに基づき、PVB を調整して油圧システムの要求に合わせます。汎用 PVB 基本モジュールプラットフォームには次の主要機種があります。

- [圧力補償なし PVB](#)
- [圧力補償なし ロードドロップチェックバルブ付 PVB](#) (52 ページ)
- [圧力補償なし POC 付 PVBZ](#) (55 ページ)
- [圧力補償付 PVB](#) (56 ページ)
- [ダンパ付 圧力補償付 PVB](#) (59 ページ)
- [ダンパ付 圧力補償および LS A/B 付 PVB](#) (62 ページ)
- [圧力補償付 LSA/B 付 PVB](#) (65 ページ)
- [圧力補償付 高流量 PVB](#)
- [圧力補償付 高流量 PVB \(LS A/B 付\)](#) (72 ページ)
- [圧力補償付 POC 付 PVBZ](#)
- [圧力補償付 POC 付 高流量 PVBZ](#)
- [圧力補償付 高流量 PVBZ \(POC 付\) および マニホール ドインターフェース](#)

PVB 基本モジュール

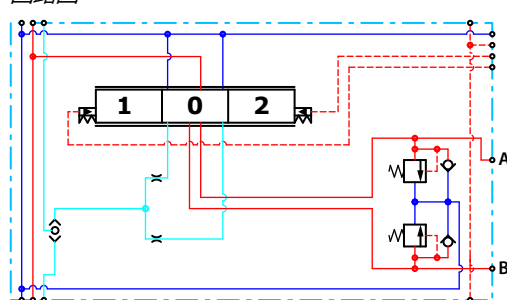
圧力補償なし PVB

圧力補償なし PVB は、流量と圧力の機能動作が同時に使用される他機能の負荷圧力に影響を受けても問題がないワークファンクションを制御することを意図しています。

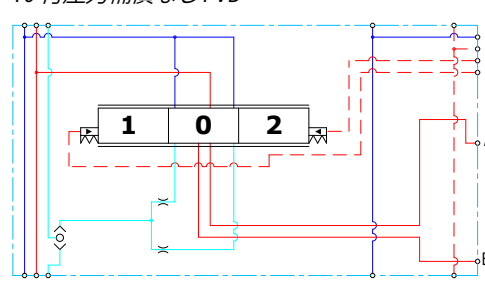
圧力補償なし PVB 機能:

- 内蔵式 LS シャトルネットワーク
- ショック&アンチキャビテーションバルブ機能 (PVLP) (オプション)
- フロートスプールに使用する LS_{A/B} シャトルバルブ (オプション)
- T0 機能 (オプション)

回路図



T0 付圧力補償なし PVB



A/B ポート技術仕様

最高連続圧力	最高断続圧力	最大定格流量
350 bar [5076 psi]*	420 bar [6090 psi]**	125 l/min [33 US gal/min]

* PVS1 エンドプレート付 PVS エンドプレート付で最高 300 bar [4351 psi]

** PVS1 エンドプレート付で、最大 250,000 サイクル断続圧力。最大 250,000 サイクルでの最大断続圧力で使用する場合は、仕様を決定する前にアプリケーションのデューティサイクルを確認する必要があります。詳細については弊社までお問い合わせ下さい。

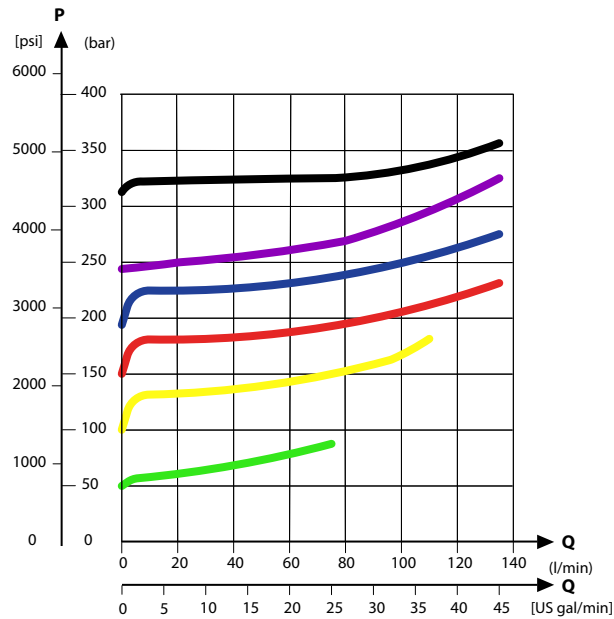
技術仕様

パラメータ	最低	推奨範囲	最高
作動油温度	-30°C [-22°F]	30 ~ 60°C [86 ~ 140°F]	90° [194°F]
作動油粘度	4 mm ² /s [39 SUS]	12 ~ 75 mm ² /s [65 ~ 347 SUS]	460 mm ² /s [2128 SUS]
作動油清浄度 (メカニカルアクティベーション)	23/19/16 (ISO 4406 準拠)		
作動油清浄度 (PVE アクティベーション)	18/16/13 (ISO 4406 準拠)		
動作温度	環境: -30 ~ 60°C [-22 ~ 140°F]		

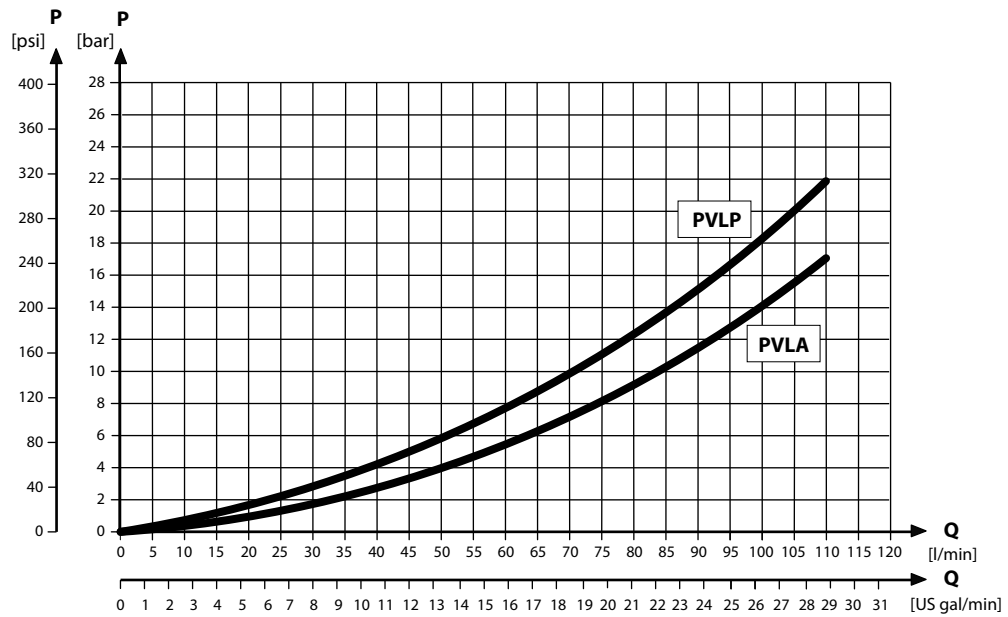
PVB 基本モジュール

理論的性能グラフ

PVLP ショックバルブ特性



PVLP/PVLA サクシヨンバルブ特性



圧力補償なし PVB 部品番号

部品番号	A/B ポート	PVLP/PVLA	LS A/B シャトル	T0 機能
157B6000	G1/2"	—	—	—
157B6010		—	—	有
157B6030		有	—	—
11071832		有	有	—

PVB 基本モジュール

圧力補償なし PVB 部品番号 (続き)

部品番号	A/B ポート	PVLP/PVLA	LS A/B シャトル	T0 機能
157B6400	7/8-14 UNF	—	—	—
157B6410		—	—	有
157B6430		有	—	—

PVB 基本モジュール

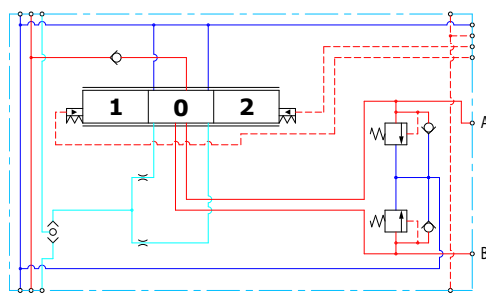
圧力補償なし ロードドロップチェックバルブ付 PVB

圧力補償なしの PVB は、流量と圧力の機能動作が同時に使用される他機能の負荷圧力には影響を受けても問題がないワークファンクションを制御することを意図しています。負荷低下内蔵チェックバルブは、他機能に影響を与える作業ポートからの逆流を防止します。

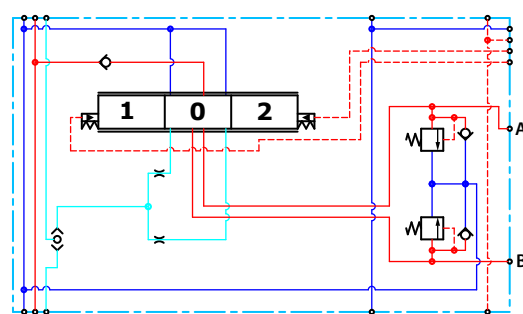
圧力補償なし ロードドロップチェックバルブ付 PVB 機能

- 内蔵式 LS シャトルネットワーク
- ロードドロップチェックバルブ
- ショック&アンチキャピテーションバルブ機能 (PVLP) (オプション)
- フロートスプールに使用する LS A/B シャトルバルブ (オプション)
- T0 機能 (オプション)

圧力補償なし ロードドロップチェックバルブ付 PVB



圧力補償なし ロードドロップチェックバルブと T0 付 PVB



A/B ポート技術仕様

最高使用圧力 (連続)	最高使用圧力 (断続)	最大定格流量
350 bar [5076 psi]	420 bar [6090 psi]	125 l/min [33 US gal/min]

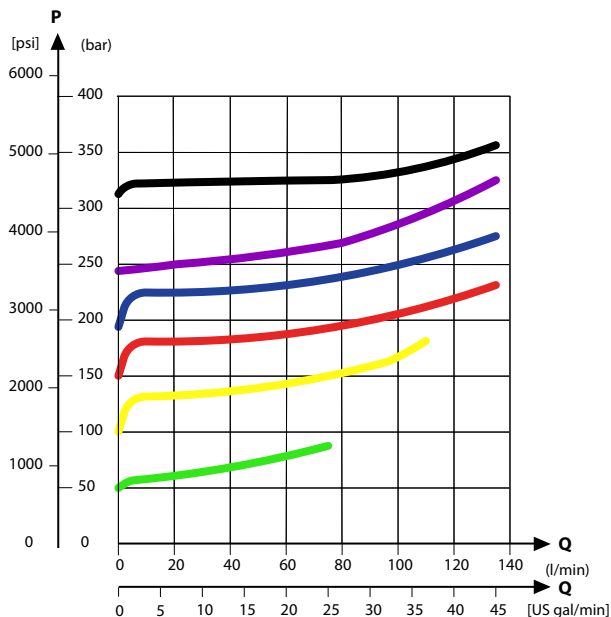
技術仕様

パラメータ	最低	推奨範囲	最高
作動油温度	-30°C [-22°F]	30 ~ 60°C [86 ~ 140°F]	90° [194°F]
作動油粘度	4 mm ² /s [39 SUS]	12 ~ 75 mm ² /s [65 ~ 347 SUS]	460 mm ² /s [2128 SUS]
作動油清浄度 (機械的起動)	23/19/16 (ISO 4406 準拠)		
作動油清浄度 (PVE 起動)	18/16/13 (ISO 4406 準拠)		
動作温度	環境: -30 ~ 60°C [-22 ~ 140°F]		

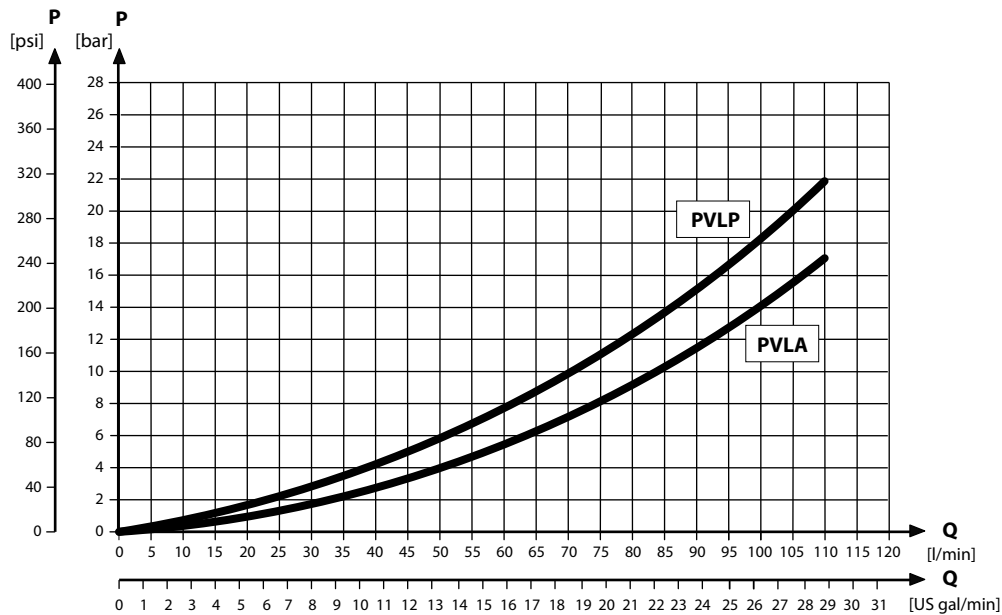
PVB 基本モジュール

性能グラフ (理論的)

PVLP ショックバルブ特性



PVLP/PVLA サクシヨンバルブ特性



圧力補償なしロードドロップチェックバルブ付 PVB 部品番号

部品番号	A/B ポート	PVLP/PVLA	LS A/B シャトル	T0 機能
157B6100	G1/2"	—	—	—
157B6500	7/8-14 UNF	—	—	—
157B6110	G1/2"	—	—	有
157B6909	7/8-14 UNF	—	—	有

PVB 基本モジュール

圧力補償なしロードドロップチェックバルブ付 PVB 部品番号 (続き)

部品番号	A/B ポート	PVLP/PVLA	LSA/B シャトル	T0 機能
157B6130	G1/2"	有	—	—
157B6530	7/8-14 UNF	有	—	—
157B6140	G1/2"	有	—	有
157B6904	7/8-14 UNF	有	—	有
157B6136	G1/2"	有	有	—
157B6536	7/8-14 UNF	有	有	—

PVB 基本モジュール

圧力補償なし POC 付 PVBZ

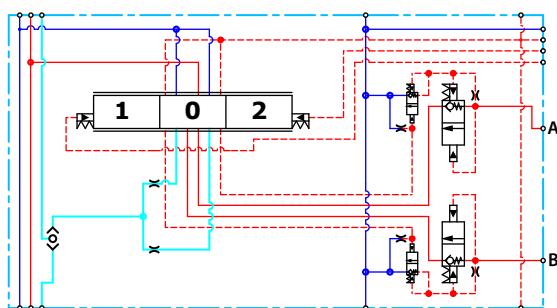
圧力補償なしの PVBZ は、流量と圧力の機能動作が同時に使用される他機能の負荷圧力には影響を受けても問題がないワークファンクションを制御することを意図しています。

漏れが非常に少ないパイロット操作チェックバルブは、シリンダがクリープを発生するのを防止します。

圧力補償なし POC 付 PVBZ 機能:

- 内蔵式 LS シャトルネットワーク
- 内蔵型 POC
- T0 機能

回路図



A/B ポート技術仕様

最高使用圧力 (連続)	最高使用圧力 (断続)	最大定格流量
350 bar [5076 psi]	420 bar [6090 psi]	125 l/min [33 US gal/min]

技術仕様

パラメータ	最低	推奨範囲	最高
作動油温度	-30°C [-22°F]	30 ~ 60°C [86 ~ 140°F]	90° [194°F]
作動油粘度	4 mm ² /s [39 SUS]	12 ~ 75 mm ² /s [65 ~ 347 SUS]	460 mm ² /s [2128 SUS]
作動油清浄度 (機械的起動)	23/19/16 (ISO 4406 準拠)		
作動油清浄度 (PVE 起動)	18/16/13 (ISO 4406 準拠)		
動作温度	環境: -30 ~ 60°C [-22 ~ 140°F]		

圧力補償なし POC 付 PVBZ 部品番号

部品番号	A/B ポート	POC
157B6051	G1/2"	B ポート
157B6052		A/B ポート
157B6451	7/8-14 UNF	B ポート
157B6452		A/B ポート
157B6969	なし - 機械加工トップ ¹⁾	A ポート

¹⁾ PVBD 分流切換装置の取付けに対応。詳細については、PVBD 分流切換モジュールを参照して下さい。

PVB 基本モジュール

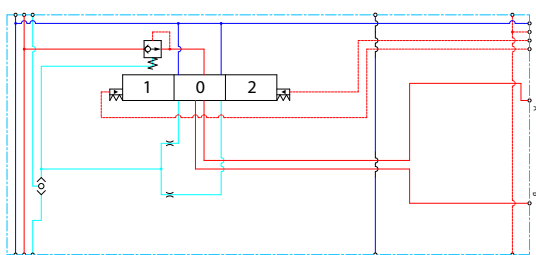
圧力補償付 PVB

圧力補償付の PVB は、流量と圧力の機能動作が同時に使用される他機能の負荷圧力には影響を受けてはならないようなワークファンクションを制御することを意図しています。

圧力補償付 PVB 機能

- 内蔵式 LS シャトルネットワーク
- 内蔵式圧力補償バルブ
- ショック&アンチキャビテーションバルブ機能 (PVLP) (オプション)
- T0 機能と外部 T0 ポート (オプション)

圧力補償付 PVB 回路図



A/B ポート技術仕様

最高連続圧力	最高断続圧力	最大定格流量*
350 bar [5067 psi]	420 bar [6090 psi]	125 l/min [33 US gal/min]

* 130 l/min の最大定格流量でターボ機能スプール使用可能

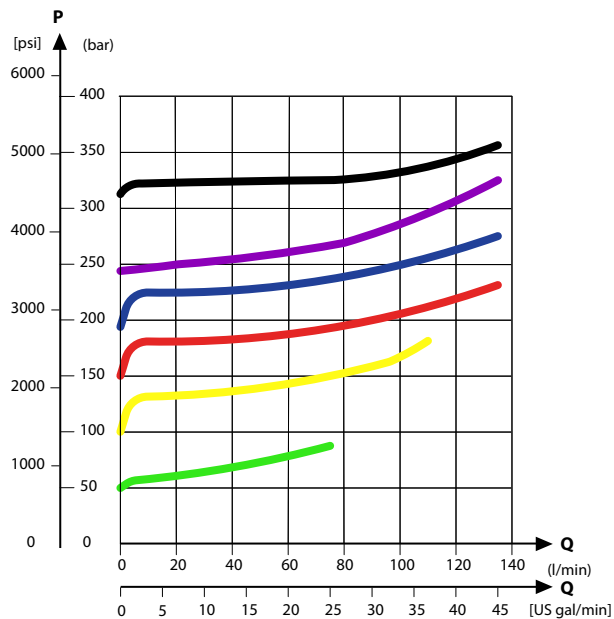
技術仕様

パラメータ	最低	推奨範囲	最高
作動油温度	-30°C [-22°F]	30 ~ 60°C [86 ~ 140°F]	90° [194°F]
作動油粘度	4 mm ² /s [39 SUS]	12 ~ 75 mm ² /s [65 ~ 347 SUS]	460 mm ² /s [2128 SUS]
作動油清浄度 (機械的起動)	23/19/16 (ISO 4406 準拠)		
作動油清浄度 (PVE 起動)	18/16/13 (ISO 4406 準拠)		
動作温度	環境: -30 ~ 60°C [-22 ~ 140°F]		

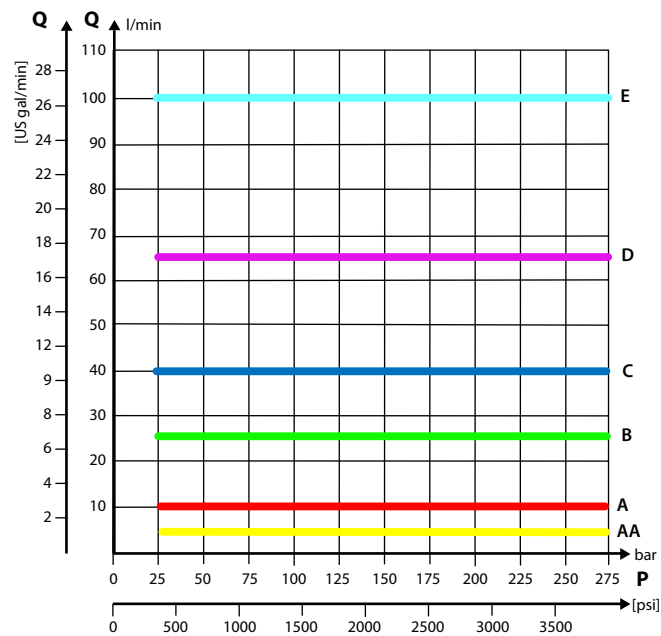
PVB 基本モジュール

性能グラフ (理論的)

PVLP ショックバルブ特性

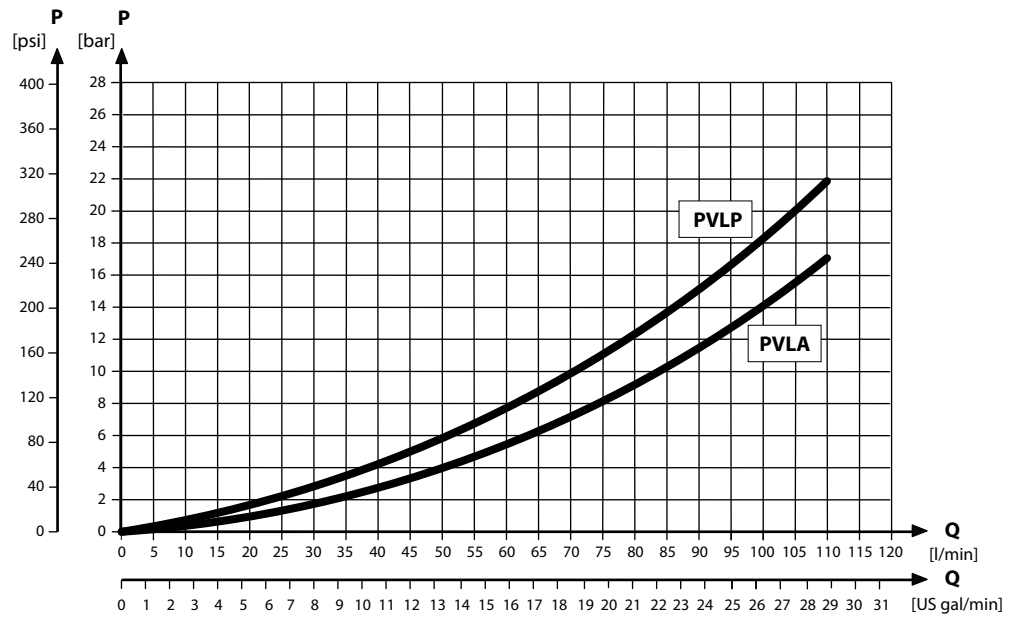


負荷に依存しない流量 - 圧力補償付PVB



PVB 基本モジュール

PVLP/PVLA サクションバルブ特性



圧力補償付 PVB 部品番号

部品番号	A/B ポート	PVLP/PVLA	T0
157B6200	G1/2"	-	-
157B6210		-	有
157B6230		有	-
157B6240		有	有
157B6600	7/8-14 UNF	-	-
157B6922		-	有
157B6630		有	-
157B6906		有	有
157B6850	M22x1.5	有	有
157B6849	None*	-	-

*上面加工済み、カスタム仕様の取付に対応。

PVB 基本モジュール

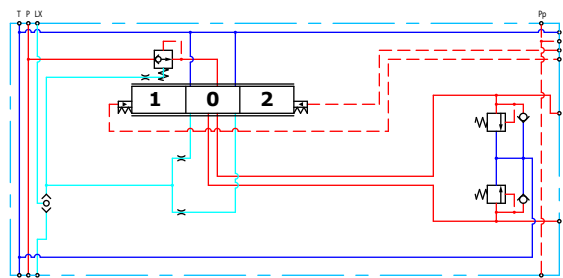
ダンパ付 圧力補償付 PVB

圧力補償付の PVB は、流量と圧力の機能動作が同時に使用される他機能の負荷圧力には依存しないワークファンクションを制御することを意図しています。ダンパにより圧力補償バルブの反応を弱めるとシステムの速度が落ち、不安定性が取り除かれます。

ダンパ付 圧力補償付 PVB 機能：

- ・ 内蔵式 LS シャトルネットワーク
- ・ 内蔵式圧力補償バルブ
- ・ ショック&アンチキャピテーションバルブ機能 (PVLP) (オプション)

圧力補償付 PVB 回路図



A/B ポート 技術仕様

最高使用圧力 (連続)	最高使用圧力 (断続)	最大定格流量*
350 bar [5076 psi]	420 bar [6090 psi]	125 l/min [33 US gal/min]

* 130 l/min の最大定格流量でターボ機能スプール使用可能

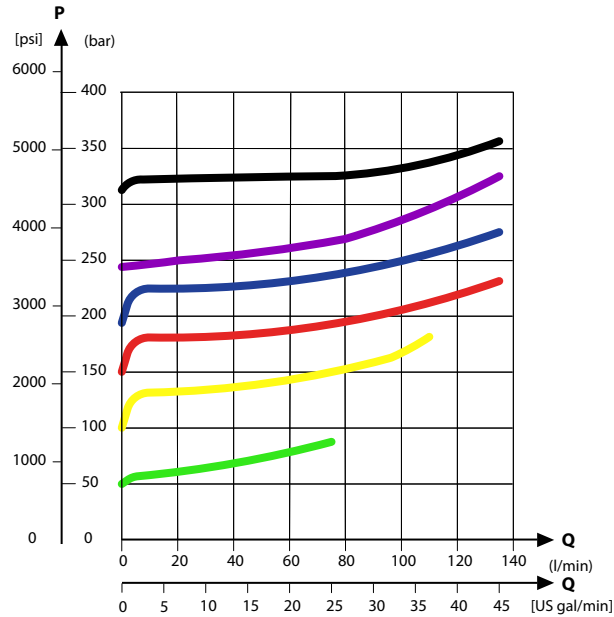
技術仕様

パラメータ	最低	推奨範囲	最高
作動油温度	-30°C [-22°F]	30~60°C [86~140°F]	90° [194°F]
作動油粘度	4 mm ² /s [39 SUS]	12~75 mm ² /s [65~347 SUS]	460 mm ² /s [2128 SUS]
作動油清浄度	23/19/16 (ISO 4406 準拠)		
動作温度	環境： -30~60°C [-22~140°F]		

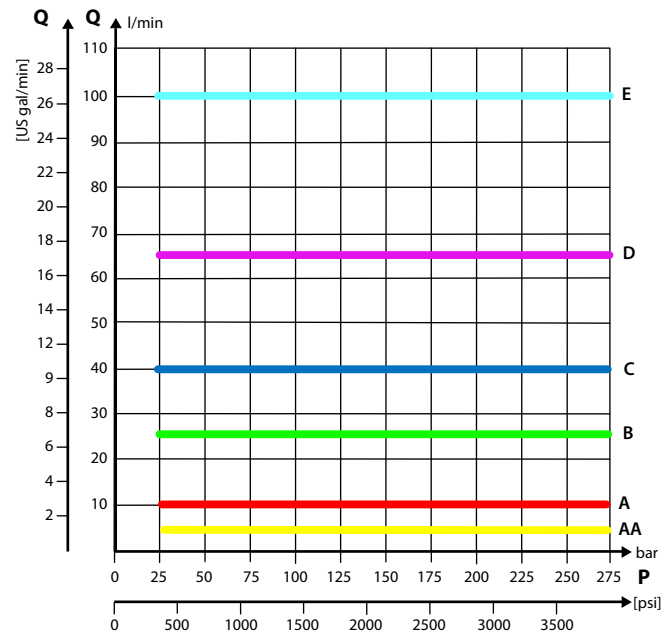
PVB 基本モジュール

性能グラフ (理論的)

PVLP ショックバルブ特性

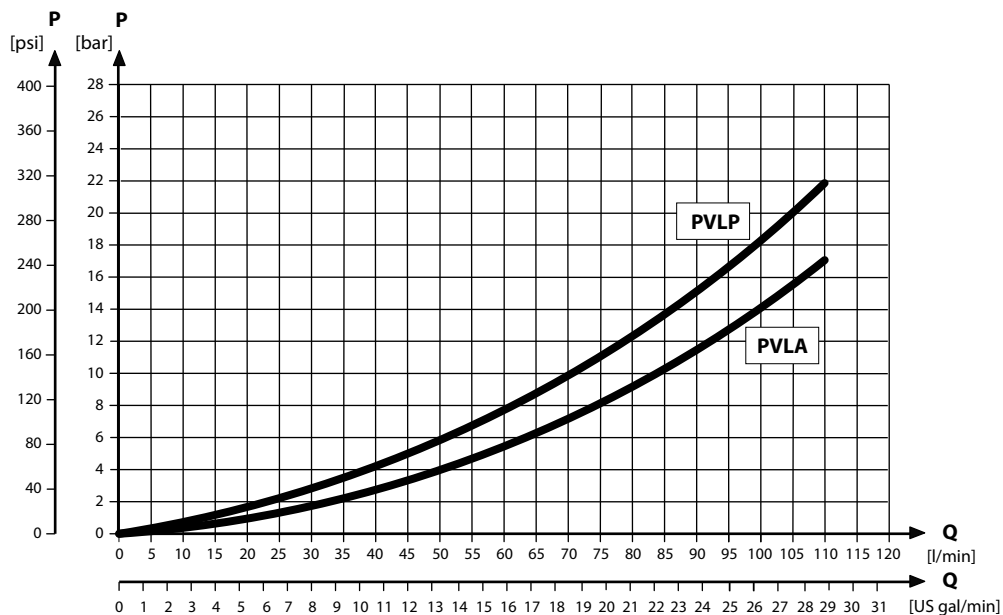


負荷に依存しない流量- 圧力補償付PVB



PVB 基本モジュール

PVLP/PVLA サクシヨンバルブ特性



ダンパ付 圧力補償付 PVB 部品番号

部品番号	A/B ポート	PVLP/PVLA
157B6206	G1/2"	-
157B6236		有
11036629	7/8-14 UNF	-
11036630		有

PVB 基本モジュール

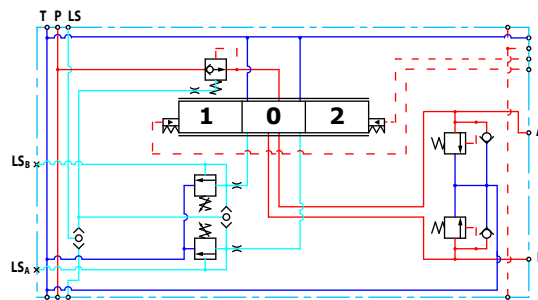
ダンパ付 圧力補償および LS A/B 付 PVB

圧力補償付の PVB は、流量と圧力の機能動作が同時に使用される他機能の負荷圧力には影響を受けてはならないようなワークファンクションを制御することを意図しています。圧力補償装置の反応を弱めることでシステムの色度が落ち、不安定性が取り除かれます。内蔵式 LS A/B リリーフバルブは、A/B ポートに蓄積された最大作業ポートのビルドアップを個別に制限します。

LS A/B 付 PVB 減衰補償 特長:

- 内蔵式 LS シャトルネットワーク
- 内蔵式圧力補償装置
- 内蔵式調整可能 LS A/B 圧力リリーフバルブ
- 外部 LS A/B ポート接続
- ショック&アンチキャピテーションバルブのオプション機能 (PVLVP)

ダンパ付 圧力補償および LS A/B 付 PVB 回路図



A/B ポート技術仕様

最高使用圧力 (連続)	最高使用圧力 (断続)	最大定格流量*
350 bar [5076 psi]	420 bar [6090 psi]	125 l/min [33 US gal/min]

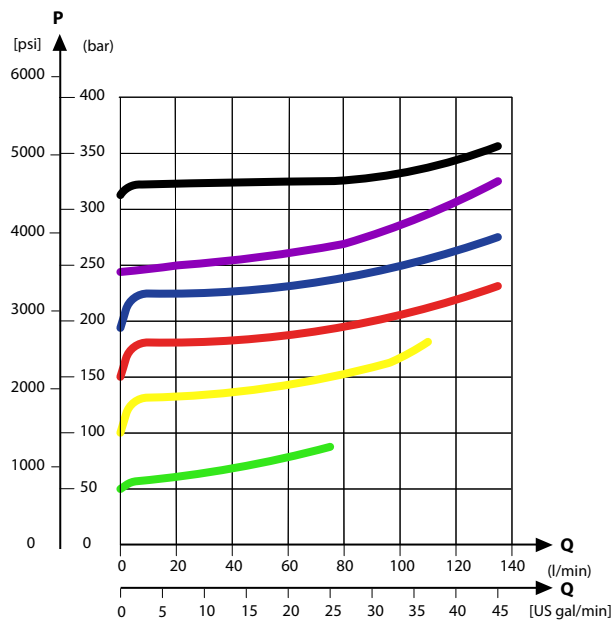
* 130 l/min の最大定格流量でターボ機能スプール使用可能

パラメータ	最低	推奨範囲	最高
作動油温度	-30°C [-22°F]	30 ~ 60°C [86 ~ 140°F]	90°C [194°F]
作動油粘度	4 mm ² /s [39 SUS]	12 ~ 75 mm ² /s [65 ~ 347 SUS]	460 mm ² /s [2128 SUS]
作動油清浄度 (機械的起動)	23/19/16 (ISO 4406 準拠)		
作動油清浄度 (PVE 起動)	18/16/13 (ISO 4406 準拠)		
動作温度	環境: -30 ~ 60°C [-22 ~ 140°F]		

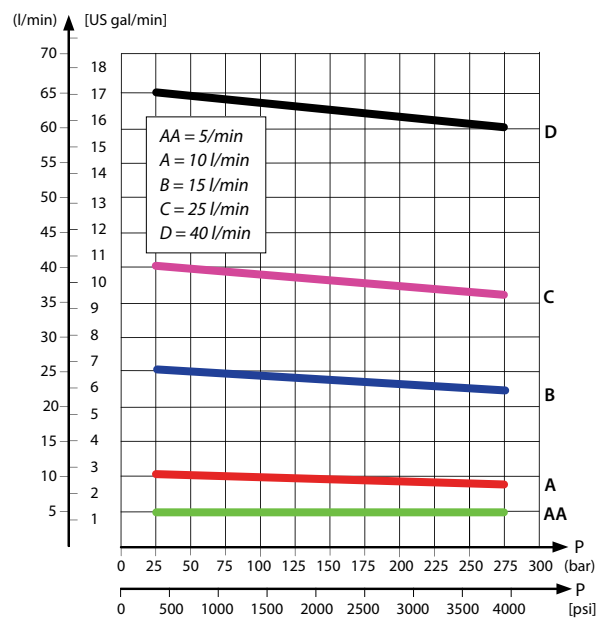
PVB 基本モジュール

性能グラフ (理論的)

PVLP ショックバルブ特性

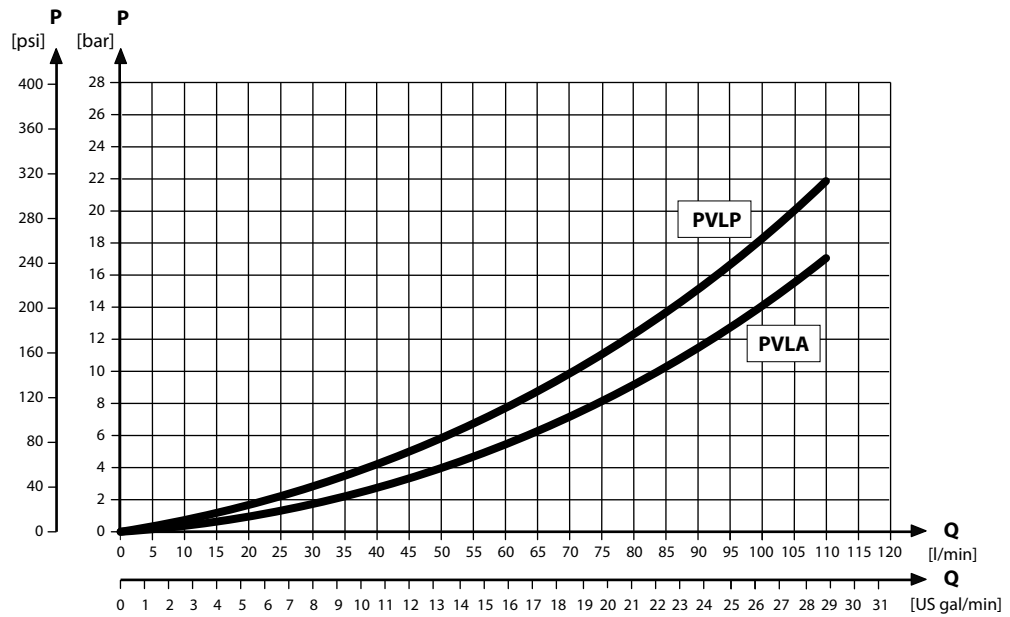


負荷に依存しない流量 - 圧力補償付PVB

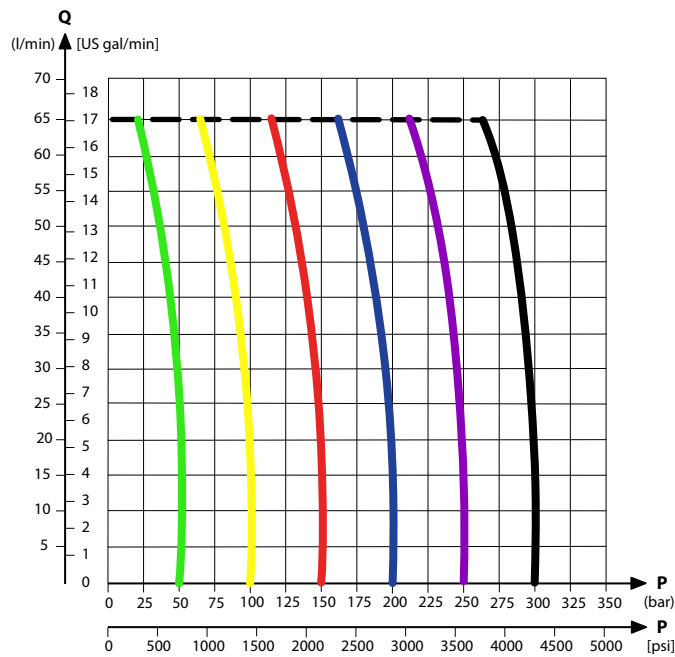


PVB 基本モジュール

PVLP/PVLA サクションバルブ特性



圧力補償付PVB-LS A/B 特性



ダンパ付圧力補償およびLS A/B付PVB部品番号

部品番号	A/B ポート	LS ポート	PVLP/PVLA
157B6208	G1/2	G1/4	-
157B6238			有
11036631	7/8-14	1/2-20	有

PVB 基本モジュール

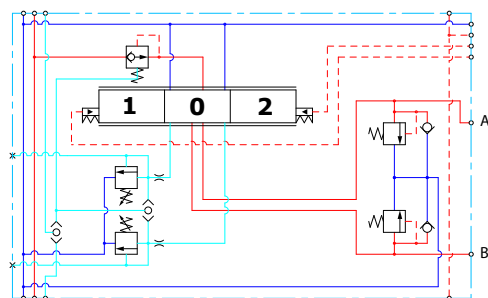
圧力補償付 LS_{A/B} 付 PVB

圧力補償付の PVB は、流量と圧力の機能動作が同時に使用される他機能の負荷圧力に影響されはならないようなワークファンクションを制御することを意図しています。内蔵式 LS A/B リリーフバルブは、A/B ポートに蓄積された最大作業ポートのビルドアップを個別に制限します。

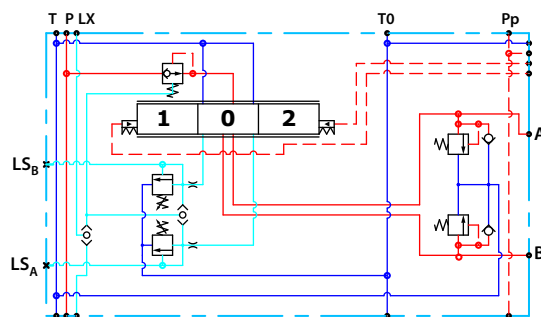
圧力補償付 LS_{A/B} 付 PVB 特長:

- 内蔵式 LS シャトルネットワーク
- 内蔵式圧力補償バルブ
- 内蔵式調整可能 LS A/B 圧力リリーフバルブ
- 外部 LS_{A/B} ポート接続
- フロートスプールに使用する内蔵式 LS_{A/B} シャトルバルブ
- ショック&アンチキャビテーションバルブ機能 (PVLP) (オプション)
- T0 機能 (オプション)

圧力補償付 LS 付 PVB



圧力補償付 LS と T0 付 PVB



A/B ポート技術仕様

最高使用圧力 (連続)	最高使用圧力 (断続)	最大定格流量*
350 bar [5076 psi]	420 bar [6090 psi]	125 l/min [33 US gal/min]

* ターボ機能スプール使用時は 130 l/min の最大定格流量

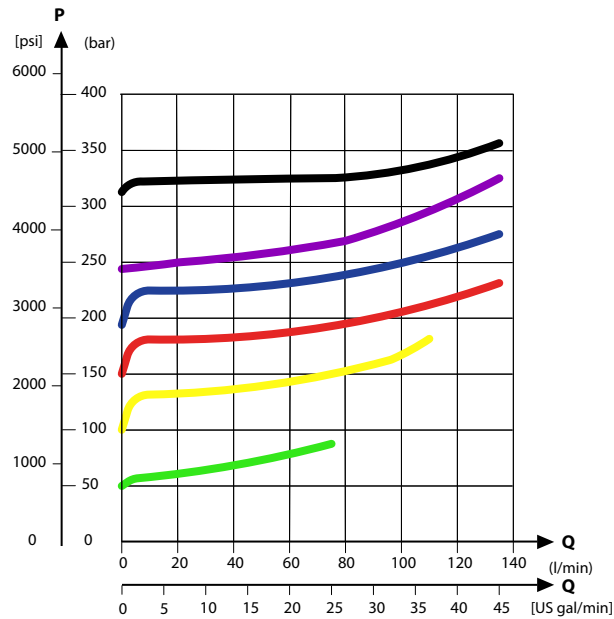
技術仕様

パラメータ	最低	推奨範囲	最高
作動油温度	-30°C [-22°F]	30 ~ 60°C [86 ~ 140°F]	90° [194°F]
作動油粘度	4 mm ² /s [39 SUS]	12 ~ 75 mm ² /s [65 ~ 347 SUS]	460 mm ² /s [2128 SUS]
作動油清浄度 (機械的起動)	23/19/16 (ISO 4406 準拠)		
作動油清浄度 (PVE 起動)	18/16/13 (ISO 4406 準拠)		
動作温度	環境: -30 ~ 60°C [-22 ~ 140°F]		

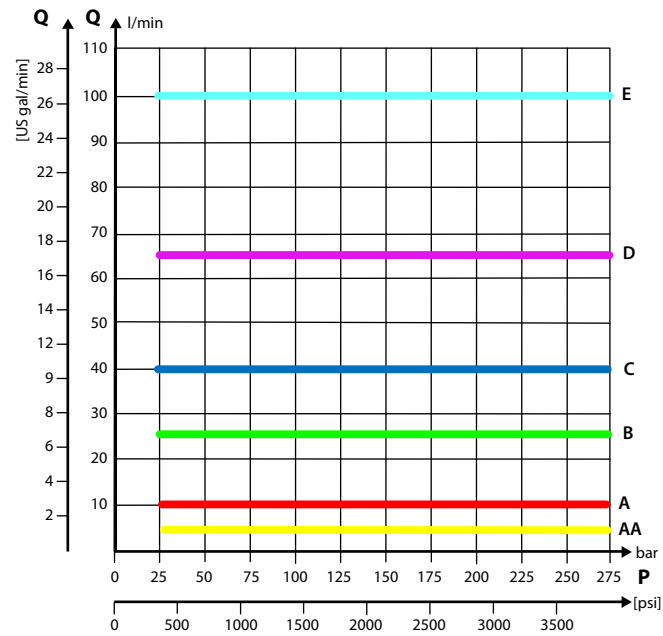
PVB 基本モジュール

性能グラフ (理論的)

PVLP ショックバルブ特性

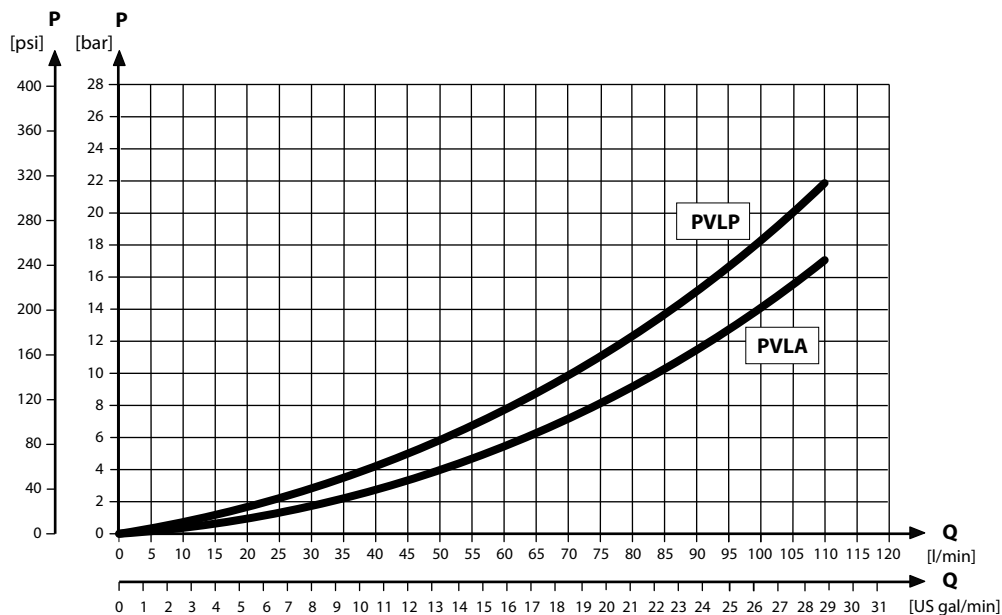


負荷に依存しない流量-圧力補償付PVB

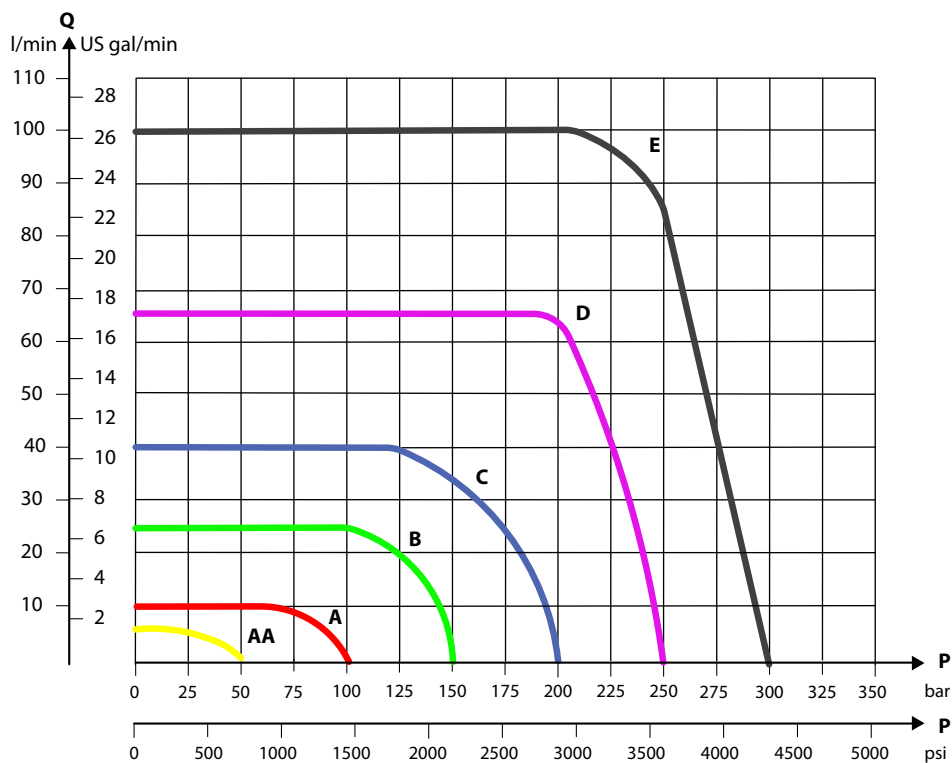


PVB 基本モジュール

PVLP/PVLA サクシヨンバルブ特性



LSA/B のPVB 圧力補償特性



PVB 基本モジュール

圧力補償付 LS A/B 付 PVB 部品番号 (すべてシャトル付)

部品番号	A/B ポート	LS ポート	PVLP/PVLA	T0
157B6203	G1/2"	G1/4"	-	-
157B6213			-	有
157B6233			有	-
157B6243			有	有
157B6603	7/8-14 UNF	1/2-20 UNF	-	-
157B6613			-	有
157B6633			有	-
157B6643			有	有

PVB 基本モジュール

圧力補償付 高流量 PVB

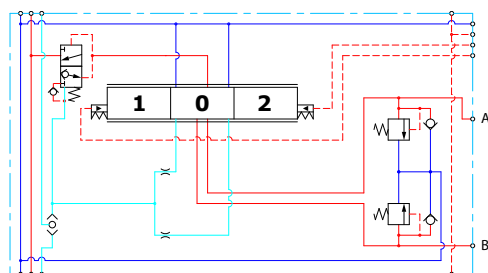
圧力補償付の PVB は、流量と圧力の機能動作が同時に使用される他機能の負荷圧力に影響されてはならないようなワークファンクションを制御することを意図しています。

ブリードオフは、中立の作業ポートに圧力が蓄積するのを防止します。

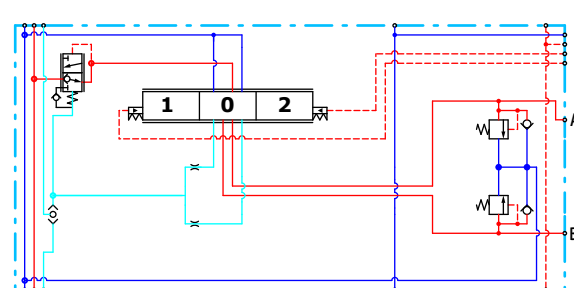
特長

- 内蔵式 LS シャトルネットワーク
- 内蔵型高流量ブリードオフ付圧力補償バルブ
- ショック&アンチキャビテーションバルブ機能 (PVLP) (オプション)
- T0 機能 (オプション)

圧力補償付 高流量 PVB



圧力補償付 T0 付 高流量 PVB



A/B ポート技術仕様

最高使用圧力 (連続)	最高使用圧力 (断続)	最大定格流量
350 bar [5076 psi]	420 bar [6090 psi]	130 l/min [34 US gal/min]

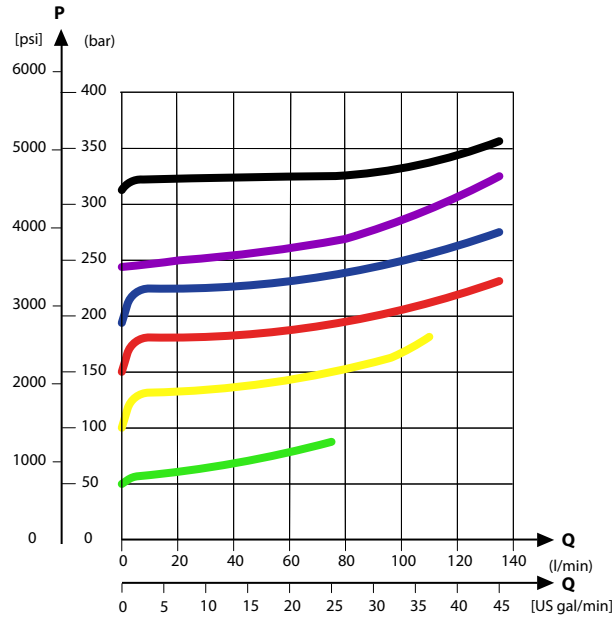
技術仕様

パラメータ	最低	推奨範囲	最高
作動油温度	-30°C [-22°F]	30 ~ 60°C [86 ~ 140°F]	90° [194°F]
作動油粘度	4 mm ² /s [39 SUS]	12 ~ 75 mm ² /s [65 ~ 347 SUS]	460 mm ² /s [2128 SUS]
作動油清浄度 (メカニカルアクティベーション)	23/19/16 (ISO 4406 準拠)		
作動油清浄度 (PVE アクティベーション)	18/16/13 (ISO 4406 準拠)		
動作温度	環境: -30 ~ 60°C [-22 ~ 140°F]		

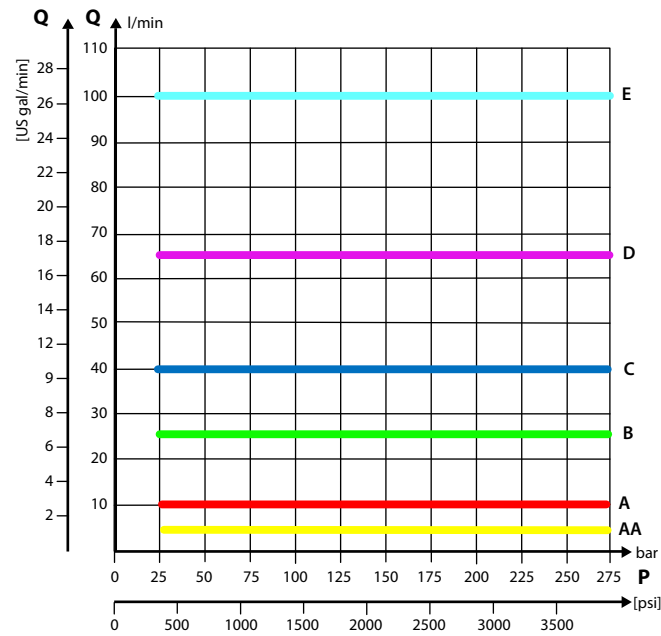
PVB 基本モジュール

理論的性能グラフ

PVLP ショックバルブ特性

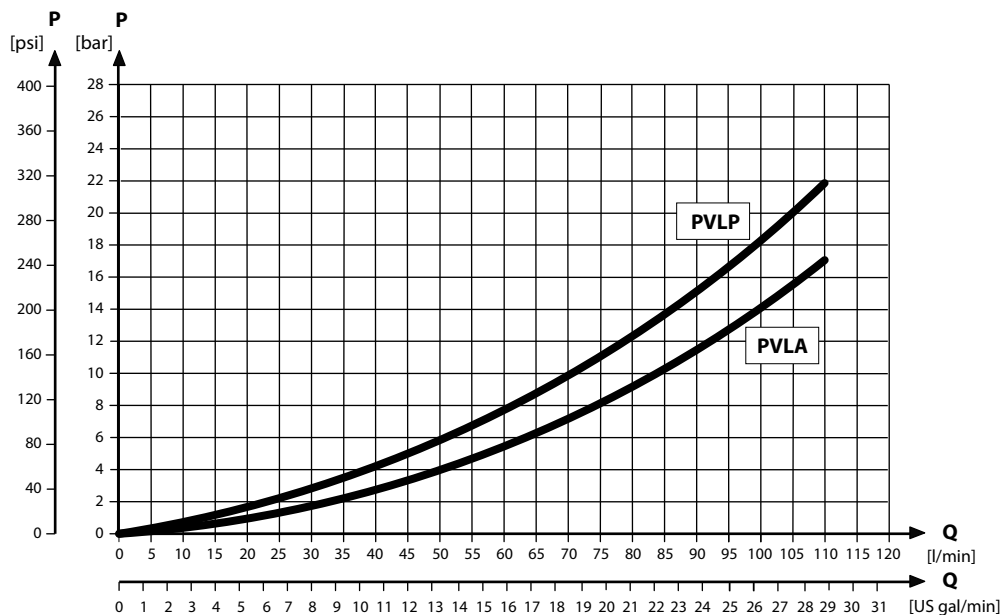


負荷に依存しない流量- 圧力補償付PVB



PVB 基本モジュール

PVLP/PVLA サクシヨンバルブ特性s



圧力補償付 高流量 PVB 部品番号

部品番号	A/B ポート	PVLP/PVLA	T0 機能
11126962	7/8-14 UNF	—	有
157B6938		有	—
157B6852	G1/2"	有	—
157B6853		—	—

PVB 基本モジュール

圧力補償付 高流量 PVB(LS A/B 付)

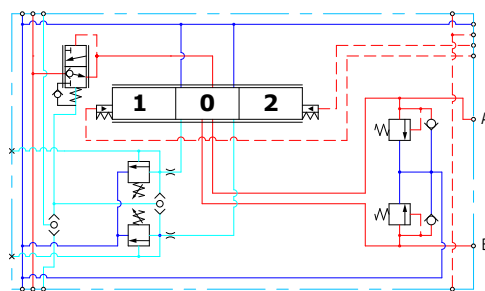
圧力補償付の PVB は、流量と圧力の機能動作が同時に使用される他機能の負荷圧力に影響されてはならないようなワークファンクションを制御することを意図しています。内蔵式 LS A/B リリーフバルブは、A/B ポートに蓄積された最大作業ポートのビルドアップを個別に制限します。

ブリードオフは、中立の作業ポートに圧力が蓄積するのを防止します。

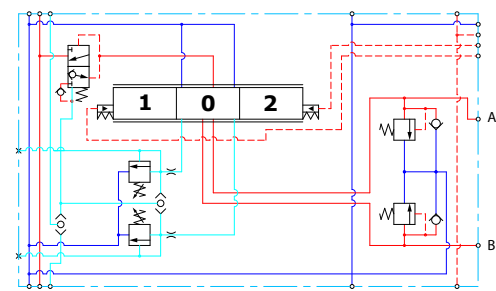
圧力補償付 高流量 PVB(LS A/B 付) 特長：

- 内蔵式 LS シャトルネットワーク
- 内蔵型高流量ブリードオフ付圧力補償バルブ
- 内蔵式調整可能 LS A/B 圧力リリーフバルブ
- フロートスプールに使用する内蔵式 LS A/B シャトルバルブ
- 外部 LS_{A/B} ポート接続
- ショック&アンチキャビテーションバルブ機能 (PVLP) (オプション)
- T0 機能 (オプション)

圧力補償付 高流量 PVB (LS_{A/B} 付)



圧力補償付 LS_{A/B} と T0 付高流量 PVB



A/B ポート技術仕様

最高使用圧力 (連続)	最高使用圧力 (断続)	最大定格流量
350 bar [5076 psi]	420 bar [6090 psi]	130 l/min [34 US gal/min]

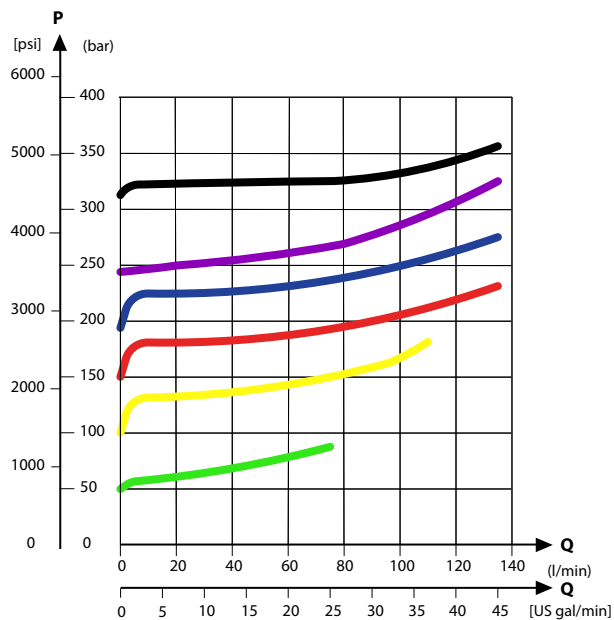
技術仕様

パラメータ	最低	推奨範囲	最高
作動油温度	-30°C [-22°F]	30 ~ 60°C [86 ~ 140°F]	90° [194°F]
作動油粘度	4 mm ² /s [39 SUS]	12 ~ 75 mm ² /s [65 ~ 347 SUS]	460 mm ² /s [2128 SUS]
作動油清浄度 (機械的起動)	23/19/16 (ISO 4406 準拠)		
作動油清浄度 (PVE 起動)	18/16/13 (ISO 4406 準拠)		
動作温度	環境: -30 ~ 60°C [-22 ~ 140°F]		

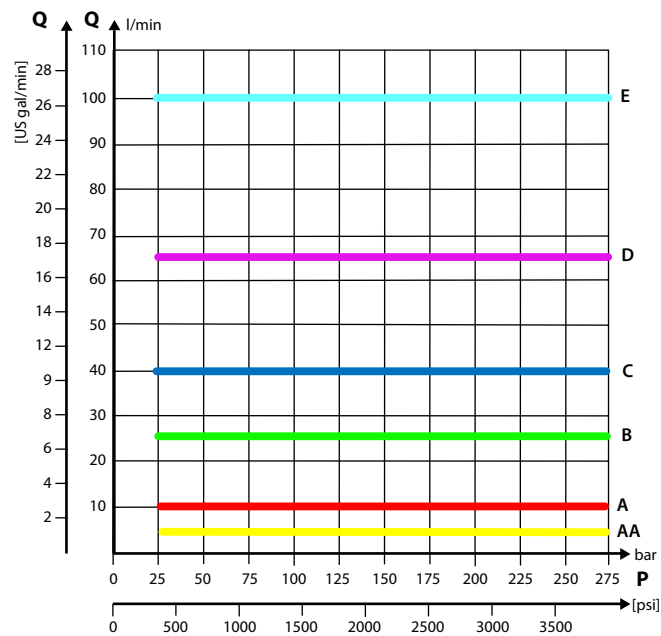
PVB 基本モジュール

性能グラフ (理論的)

PVLP ショックバルブ特性

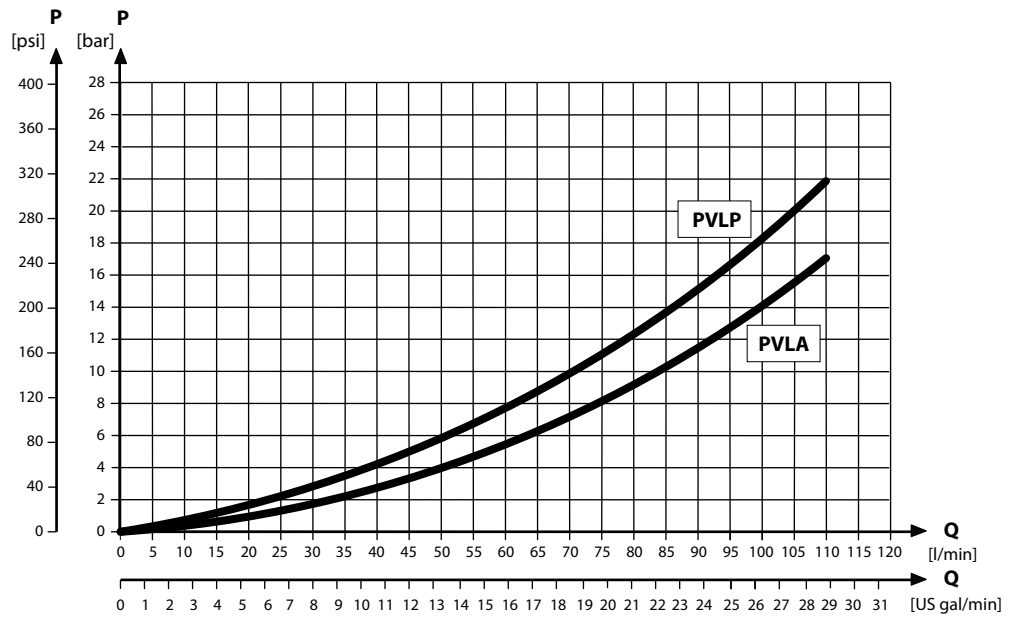


負荷に依存しない流量 - 圧力補償付PVB

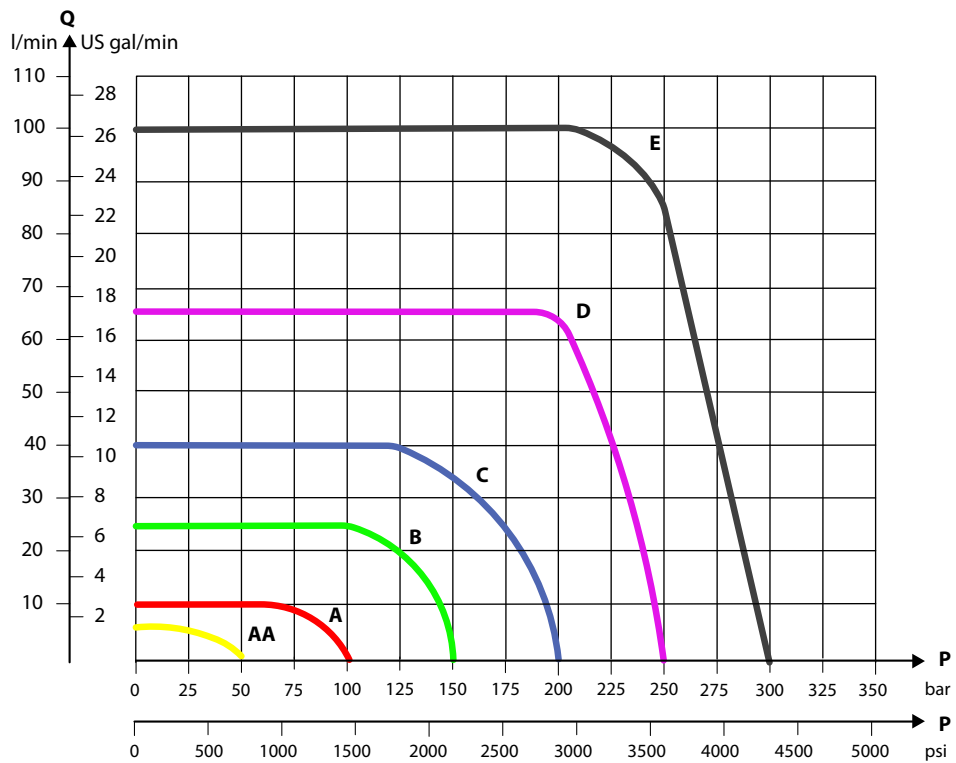


PVB 基本モジュール

PVLP/PVLA サクシヨナルバルブ特性



LS A/B のPVB 圧力補償特性



PVB 基本モジュール

圧力補償付 高流量 PVB(LS A/B 付) 部品番号

部品番号	A/B ポート	LS _{A/B} ポート	PVLP/PVLA	LS _{A/B} シャトル	T0 機能
157B6855	G½"	G¼"	—	有	—
11059838			—		有
157B6854			有		—
11126963	7/8-14 UNF	½-20 UNF	—		有
11126964			有		有

PVB 基本モジュール

圧力補償付 POC 付 PVBZ

圧力補償付の PVB は、流量と圧力の機能動作が同時に使用される他機能の負荷圧力に影響されてはならないようなワークファンクションを制御するために使用されます。

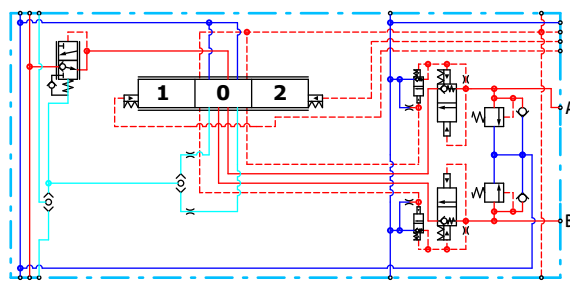
ブリードオフは、中立の作業ポートに圧力が蓄積するのを防止します。

漏れが非常に少ないパイロット作動チェックバルブは、シリンダのクリープを防止します。

Features

- 内蔵式 LS シャトルネットワーク
- 内蔵式圧力補償バルブ
- 内蔵型 POC
- T0 の機能
- フロートスプールに使用する LS_{A/B} シャトルバルブ (オプション)
- サーモリリーフバルブ (オプション)

回路図



A/B ポート技術仕様

最高使用圧力 (連続)	最高使用圧力 (断続)	最大定格流量
250 bar [3625 psi]	420 bar [6090 psi]	100 l/min [26 US gal/min]

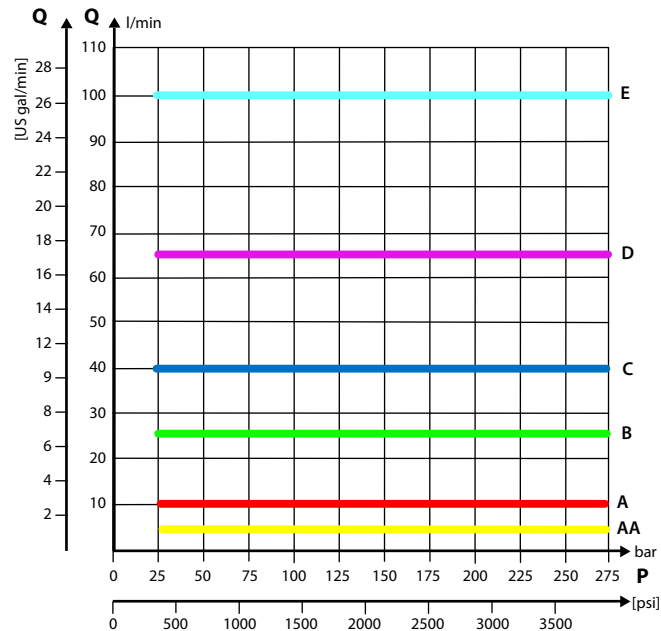
技術仕様

パラメータ	最低	推奨範囲	最高
作動油温度	-30°C [-22°F]	30 ~ 60°C [86 ~ 140°F]	90° [194°F]
作動油粘度	4 mm ² /s [39 SUS]	12 ~ 75 mm ² /s [65 ~ 347 SUS]	460 mm ² /s [2128 SUS]
作動油清浄度 (メカニカルアクティベーション)	23/19/16 (ISO 4406 準拠)		
作動油清浄度 (PVE アクティベーション)	18/16/13 (ISO 4406 準拠)		
動作温度	環境: -30 ~ 60°C [-22 ~ 140°F]		

PVB 基本モジュール

理論的性能グラフ

負荷に依存しない流量- 圧力補償付PVB



圧力補償付 POC 付 PVBZ 部品番号

部品番号	A/B ポート	POC	LS _{A/B} シャトル	サーモリリーフ
157B6251	G1/2"	B ポート	—	—
157B6252		A/B ポート	—	—
157B6261		B ポート	—	有
157B6262		A/B ポート	—	有
157B6266		A/B ポート	有	有
157B6652	7/8-14 UNF	A/B ポート	—	—
157B6661		A/B ポート	—	有
157B6662		A/B ポート	—	有
157B6666		A/B ポート	有	有
157B6954	M22x1.5 mm	A/B ポート	有	有
157B6958	なし - 上面加工済*	A/B ポート	有	有
11157082	なし - 上面加工済*	—	—	—

* PVBZ 分流切換モジュールの取付に対応。詳細については、[PVBZ 分流切換モジュール](#) (93 ページ) を参照してください。

PVB 基本モジュール

圧力補償付 POC 付 高流量 PVBZ

圧力補償付き POC 付き高流量 PVBZ は、流量と圧力の機能動作が同時に使用される他機能の負荷圧力には依存しないワークファンクションを制御することを意図しています。

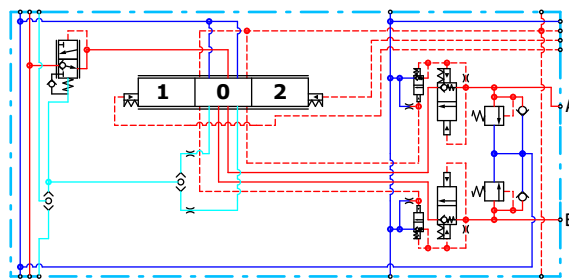
ブリードオフは、中立の作業ポートに圧力が蓄積するのを防止します。

漏れが非常に少ないパイロット操作チェックバルブは、シリンダーがクリープを発生するのを防止します。

特性

- 内蔵式 LS シャトルネットワーク
- 内蔵型高流量ブリードオフ付圧力補償バルブ
- 内蔵型 POC
- T0 の機能
- フロートスプールに使用する LS_{A/B} シャトルバルブ (オプション)
- ショック&アンチキャビテーションバルブ機能 (PVL) (オプション)

回路図



A/B ポート技術仕様

最高使用圧力 (連続)	最高使用圧力 (断続)	最大定格流量
350 bar [5076 psi]	420 bar [6090 psi]	125 l/min [33 US gal/min]

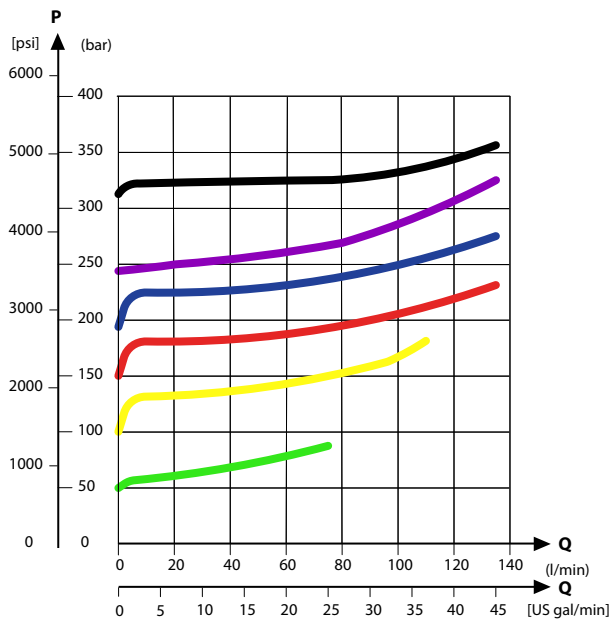
技術仕様

パラメータ	最低	推奨範囲	最高
作動油温度	-30°C [-22°F]	30 ~ 60°C [86 ~ 140°F]	90° [194°F]
作動油粘度	4 mm ² /s [39 SUS]	12 ~ 75 mm ² /s [65 ~ 347 SUS]	460 mm ² /s [2128 SUS]
作動油清浄度 (メカニカルアクティベーション)	23/19/16 (ISO 4406 準拠)		
作動油清浄度 (PVE アクティベーション)	18/16/13 (ISO 4406 準拠)		
動作温度	環境: -30 ~ 60°C [-22 ~ 140°F]		

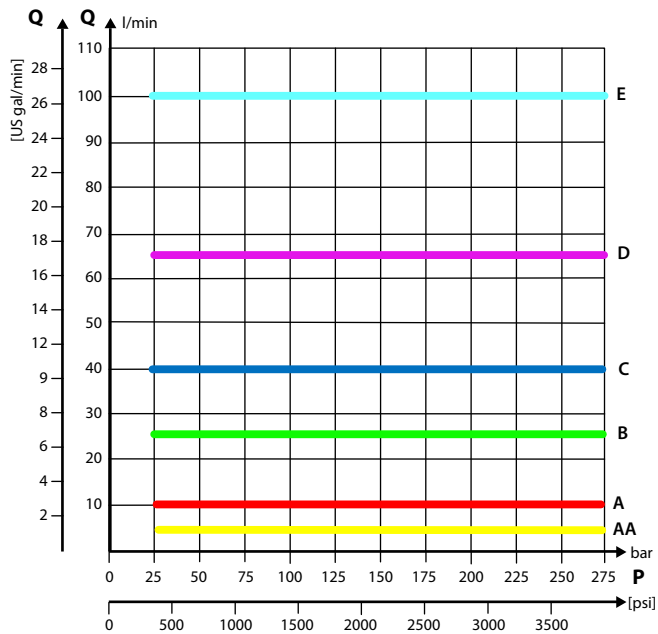
PVB 基本モジュール

理論的性能グラフ

PVLP ショックバルブ特性



ロードセンシング流量- 圧力補償PVB



PVB 基本モジュール

圧力補償付 高流量 PVBZ (POC 付) およびマニホールドインタフェース

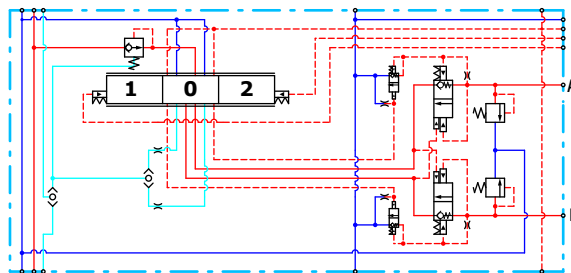
圧力補償付の PVB は、流量と圧力の機能動作が同時に使用される他機能の負荷圧力に影響されてはならないようなワークファンクションを制御するために使用されます。

ブリードオフは、中立の作業ポートに圧力が蓄積するのを防止します。

特性

- 内蔵式 LS シャトルネットワーク
- 内蔵型高流量ブリードオフ付圧力補償バルブ
- 内蔵型 POC
- T0 の機能
- サーモリリーフバルブ (オプション)

回路図



A/B ポート技術仕様

最高使用圧力 (連続)	最高使用圧力 (断続)	最大定格流量
250 bar [3625 psi]	420 bar [6090 psi]	125 l/min [33 US gal/min]

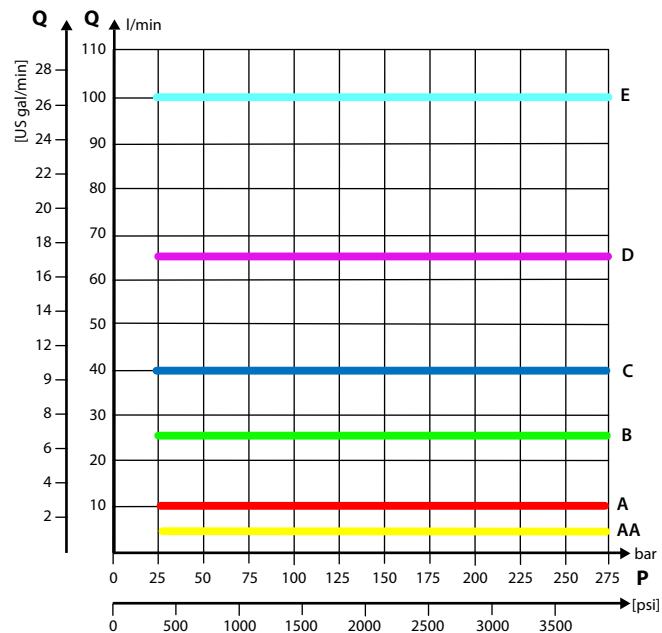
技術仕様

パラメータ	最低	推奨範囲	最高
作動油温度	-30°C [-22°F]	30 ~ 60°C [86 ~ 140°F]	90° [194°F]
作動油粘度	4 mm ² /s [39 SUS]	12 ~ 75 mm ² /s [65 ~ 347 SUS]	460 mm ² /s [2128 SUS]
作動油清浄度 (メカニカルアクティベーション)	23/19/16 (ISO 4406 準拠)		
作動油清浄度 (PVE アクティベーション)	18/16/13 (ISO 4406 準拠)		
動作温度	環境: -30 ~ 60°C [-22 ~ 140°F]		

PVB 基本モジュール

理論的性能グラフ

負荷に依存しない流量- 圧力補償付PVB



PVBZ - POC マニホールドインタフェース 部品番号

部品番号	POC
157B6958	A/B ポート
11005475	A/B ポート
11032961	A/B ポート
157B6969	-

PVB 基本モジュール

定圧型 PVB

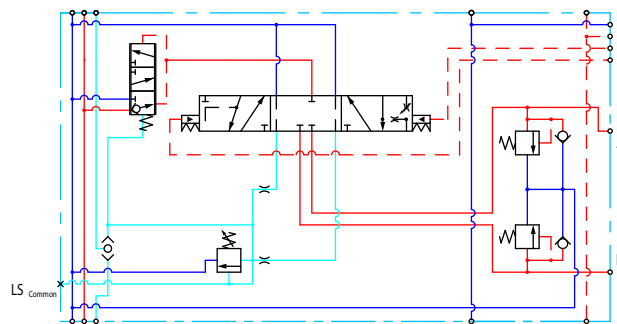
定圧型 PVB

定圧モジュールは、この種のものとしては初めて、一定のワークポート圧力を適用する能力を持つ統合セクショナルバルブソリューションです。特許取得の特殊な補償器が、ワークポートの負荷状況に応じてタンクへのワークポート流量を供給または緩和します。

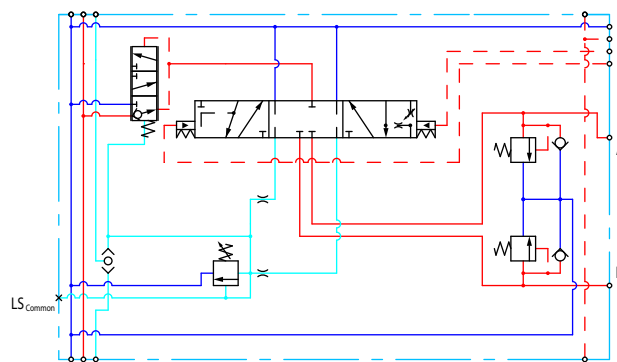
定圧型 PVB 特長：

- 最大ポート圧を設定するロードセンスリリーフを内蔵 (LSAB 共通)
- ショック/アンチキャビテーションバルブ機能 (PVLVP/PVLA)
- T0 機能 (オプション)

定圧型 T0 付 PVB



定圧型 T0 なし PVB



A/B ポート技術仕様

最高使用圧力 (連続)	最高使用圧力 (断続)	最大定格流量
350 bar [5076]*	420 bar [6090]**	125 l/min [33 US gal/min]

* PVS1 エンドプレート使用時。PVS エンドプレート使用時 最高 300 [4351 psi]

** 最大で間欠加圧。PVG の全寿命サイクルのうち 25 万サイクル、PVS1 エンドプレート使用時。最大 250,000 サイクルでの間欠加圧。最大 250,000 サイクルでの断続圧力は、仕様を進める前にアプリケーションのデューティサイクルを確認していただく必要があります。詳細については、弊社にお問い合わせ下さい。

技術仕様

パラメータ	最低	推奨範囲	最高
作動油の温度	-30°C [-22°F]	30 ~ 60°C [86 ~ 140°F]	90° [194°F]
作動油の粘度	4 mm ² /s [39 SUS]	12 ~ 75 mm ² /s [65 ~ 347 SUS]	460 mm ² /s [2128 SUS]

PVB 基本モジュール

技術仕様 (続き)

パラメータ	最低	推奨範囲	最高
作動油の清浄度	23/19/16 (ISO 4406 準拠)		
動作温度	環境: -30 ~ 60°C [-22 ~ 140°F]		

定圧型 PVB 部品番号

部品番号	A/B ポート	LSa ポート	T0
11166045	G1/2 BSP	G1/4 BSP	有
11186267	7/8-14 UNF	1/2-20 UNF	有
11216266	G1/2 BSP	G1/4 BSP	-
11216270	7/8-14 UNF	1/2-20 UNF	-

PVB 基本モジュールアクセサリ

汎用 PVB モジュールのアクセサリプラットフォームには、PVLP ショックバルブおよびアンチキャビテーションバルブ、PVLA サクションバルブが含まれます。

- [PVLP ショック&アンチキャビテーションバルブ](#) (85 ページ)
- [PVLA サクションバルブ](#) (87 ページ)

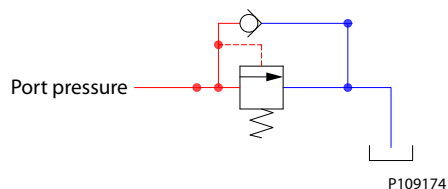
PVB 基本モジュールアクセサリ

PVLP ショック&アンチキャビテーションバルブ

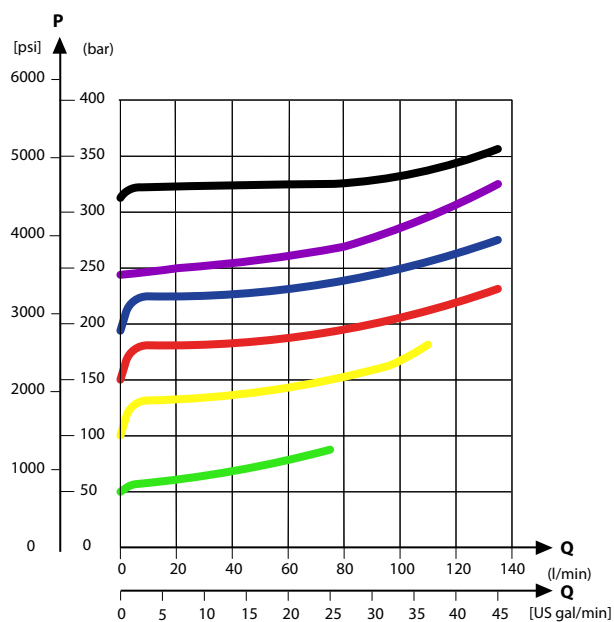
PVLP ショックバルブおよびアンチキャビテーションバルブは、圧力ピークを内部タンクギャラリーへ解放し、タンクから作業ポートに作動油を吸い込んでキャビテーションを防止します。圧力設定範囲：32～400 bar [460～5801 psi]。

PVLP の圧力は、同じモジュールの LS A/B 設定より必ず 20 bar [290 psi] 高く設定して下さい。

PVLP 回路図

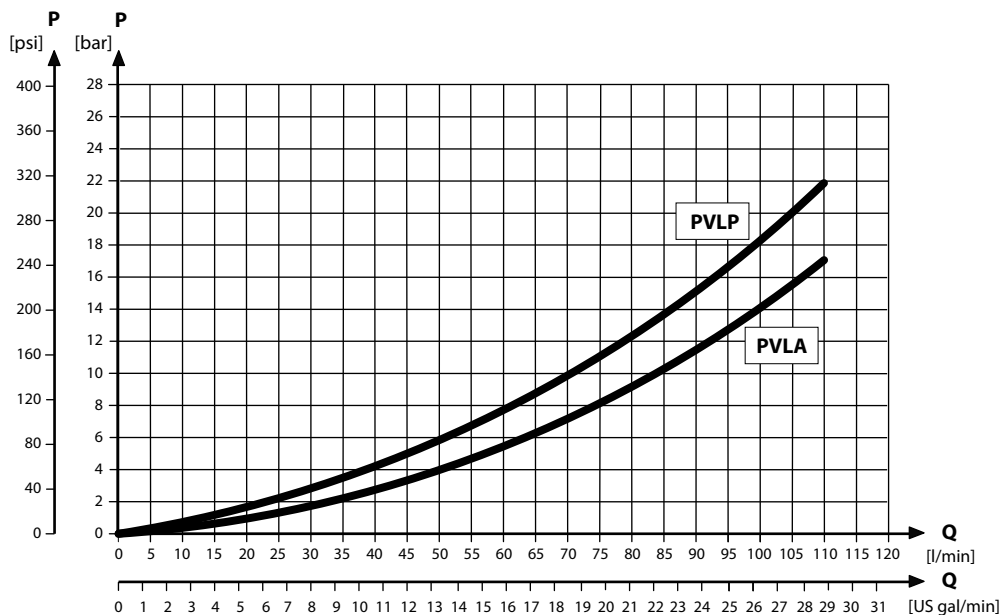


PVLP ショックバルブ特性



PVB 基本モジュールアクセサリ

PVLP/PVLA サクションバルブ特性



技術仕様

パラメータ	最低	推奨範囲	最高
作動油温度	-30°C [-22°F]	30~60°C [86~140°F]	90° [194°F]
作動油粘度	4 mm ² /s [39 SUS]	12~75 mm ² /s [65~347 SUS]	460 mm ² /s [2128 SUS]
作動油清浄度	23/19/16 (ISO 4406 準拠)		
動作温度	環境： -30~60°C [-22~140°F]		

設定圧力別 PVLP 部品番号

部品番号	圧力 bar [psi]	部品番号	圧力 bar [psi]
157B2032	32 [464]	157B2210	210 [3045]
157B2050	50 [725]	157B2230	230 [3335]
157B2063	63 [913]	157B2240	240 [3480]
157B2080	80 [1160]	157B2250	250 [3626]
157B2100	100 [1450]	157B2265	265 [3844]
157B2125	125 [1813]	157B2280	280 [4061]
157B2140	140 [2031]	157B2300	300 [4351]
157B2150	150 [2176]	157B2320	320 [4641]
157B2160	160 [2321]	157B2350	350 [5076]
157B2175	175 [2538]	157B2380	380 [5511]
157B2190	190 [2756]		—

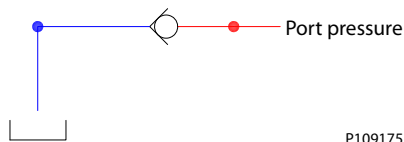
PVB 基本モジュールアクセサリ

PVLA サクションバルブ

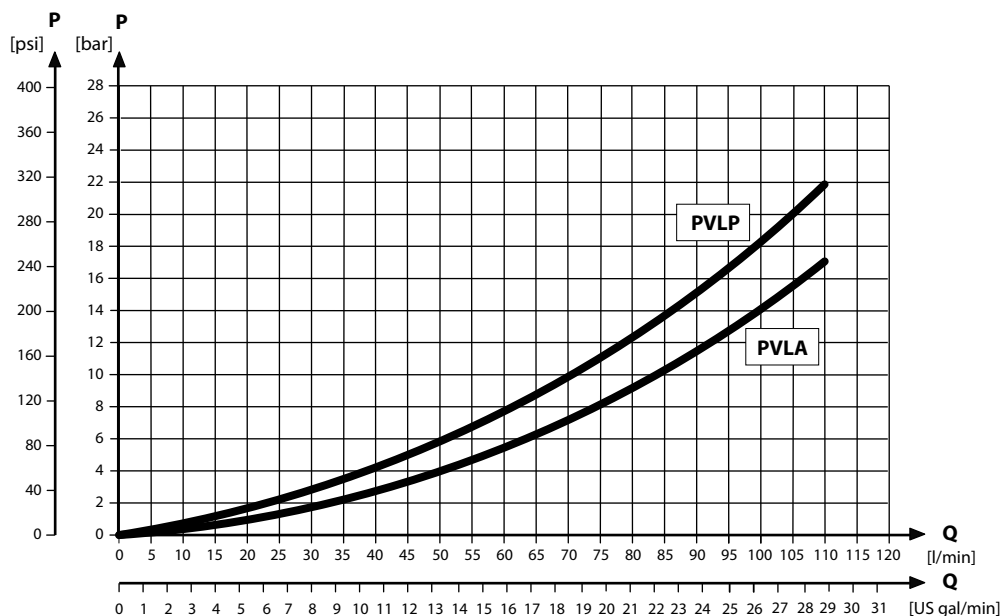
PVLA バルブは、PVB 基本モジュールで使用可能なアクセサリです。

PVLA はタンクから作業ポートに液体を吸い込み、0.5 bar スプリングでキャビテーションを防止します。このプラグによって、単動スプールを使用する際にすべての流れが作業ポートからタンクへ戻るよう導かれます。

PVLA 回路図



PVLP/PVLA サクションバルブ特性



技術仕様

パラメータ	最低	推奨範囲	最高
作動油温度	-30°C [-22°F]	30~60°C [86~140°F]	90° [194°F]
作動油粘度	4 mm ² /s [39 SUS]	12~75 mm ² /s [65~347 SUS]	460 mm ² /s [2128 SUS]
作動油清浄度	23/19/16 (ISO 4406 準拠)		
動作温度	環境： -30~60°C [-22~140°F]		

PVLA サクションバルブ 部品番号

PVLA サクションバルブ	プラグ
157B2001	157B2002

PVSP/PVSPM プライオリティモジュール

PVSP と **PVSPM** は、プライオリティ機能が内蔵されたワークセクションモジュールです。

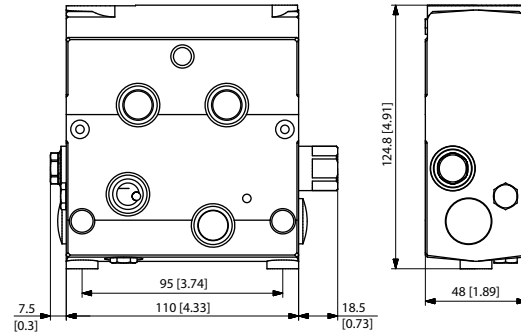
PVSP/PVSPM モジュールの利点：

- OSP ステアリングユニットおよび/または作動油圧装置 PVB の内蔵優先機能
- 最大流量 160 l/min のオープンセンターまたはクローズドセンター PVP インレットモジュールとの互換性

PVSP モジュール



PVSP 寸法



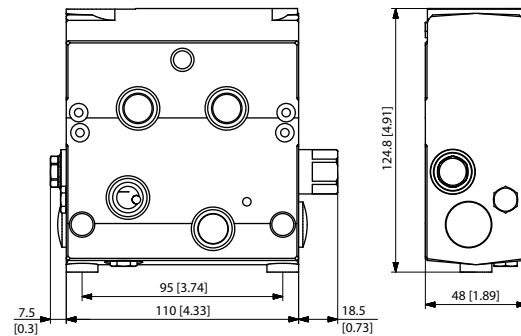
! 注意

PVSP モジュールは、PVS エンドプレートの代わりにバルブグループの**エンドモジュール**としてインストールされます。

PVSPM モジュール



PVSPM 寸法

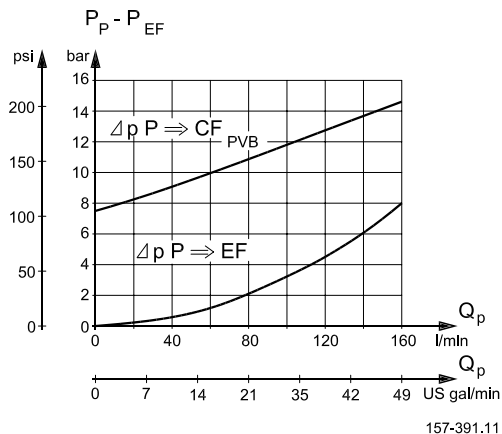


! 注意

PVSPM は**中間インレット** モジュールとしてインストールされます。

PVSP/PVSPM プライオリティモジュール

PVSP/PVSPM 圧力降下特性

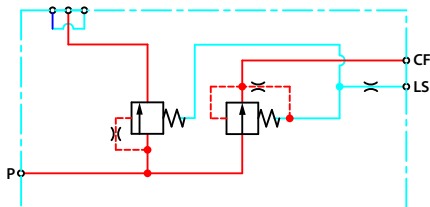


PVSP/PSPVM バージョン概要

汎用 PVSP/PVSPM プライオリティモジュールプラットフォームには、5つの主要バージョンがあります。オープンセンタ：PVSP と PVSPM、クローズドセンタ：PVSP と PVSPM；およびオープンクローズドセンタ PVSPM。

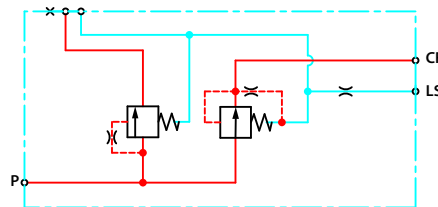
圧力補償スプールとショックバルブは個別に指定して下さい。PVSP/PVSPM 圧力補償スプール (92 ページ) を参照して下さい。

OSP プライオリティオープンセンタ PVSP モジュール

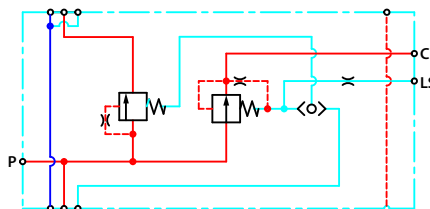


PVLP 63 ショックバルブの準備。

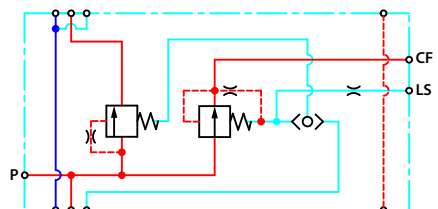
OSP プライオリティクローズドセンタ PVSP モジュール



OSP+PVB プライオリティオープンセンタ PVSPM



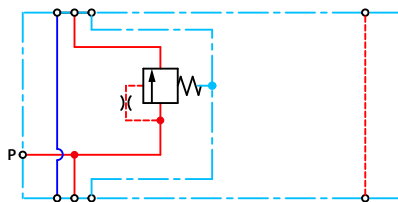
OSP+PVB プライオリティクローズドセンタ PVSPM



PVLP 63 ショックバルブの準備。

PVSP/PVSPM プライオリティモジュール

PVB プライオリティオープン/クローズドセンタ **PVSPM**



テクニカルデータ

最大ポンプ圧力	350 bar [5076 psi]
最大ポンプ流量	160 l/min [42 US gal/min]
CF 流量から OSP	60 l/min [12 US gal/min]
CF 流量から PVB (PVSPM)	100 l/min [26.4 US gal/min]

PVSP/PSPVM 部品番号

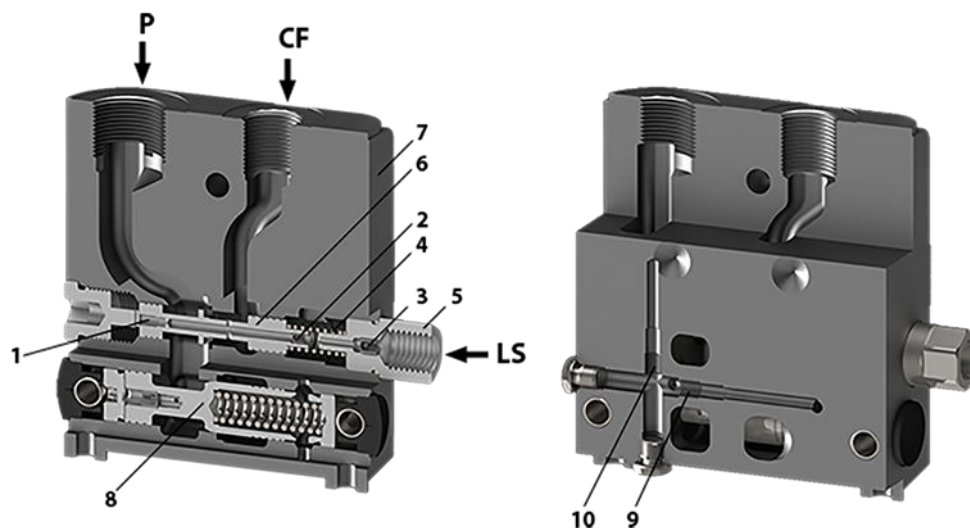
部品番号	タイプ	CF ポート	P-ポート	重量
157B6708	オープンセンタ PVSP	G $\frac{1}{2}$ "	G1"	3.8 kg [8.38 lb]
157B6808		7/8-14 UNF	1 5/16-12 UNF	
157B6728	クローズドセンタ PVSP	G $\frac{1}{2}$ "	G1"	
157B6828		7/8-14 UNF	1 5/16-12 UNF	
157B6707	オープンセンタ PVSPM	G $\frac{1}{2}$ "	G1"	
157B6727	クローズドセンタ PVSPM			
157B6709	オープン/クローズドセンタ PVSPM			

PVSP/PVSPM プライオリティモジュール

プライオリティモジュール PVSP/PVSPM の断面図

PVSP モジュールは、OSP ステアリングユニット (または別バルブ) および/または PVB32 モジュールを動作させることが可能で、ポンプの P 接続と流量を制御する CF 接続を備えています。余剰流は、優先ではない PVB32 基本モジュールに流れ込みます。

PVSP/PVSPM 断面図



1. PP 固定オリフィス
2. ダイナミックオリフィス
3. ステアリングユニット用 LS オリフィス
4. 圧力補償スプールのスプリング
5. LS 信号の接続

6. CF 接続用圧力補償スプール
7. PVSP ハウジング
8. プライオリティスプール
9. プラグ、オープンセンタ
10. プラグ、クローズドセンタステアリングユニット

PVP と PVPVM の標準ポンプ接続はスチールプラグが必要です。

OSP ステアリングユニットのみを優先動作させる場合、PVSP モジュール (**157B6708, 157B6728, 157B6808, 157B6828**) はエンドプレート PVS(I)の位置に使用されます。そのため、このようなバルブグループを指定する場合は PVS のコード番号は指定されません。

PVB 32 (最大 PVB 1 個)を優先動作させなければならないバルブグループでは、PVSPM は中間インレットとして取り付けられます (**157B6707, 157B6727, 157B6709**)。優先動作させる PVB モジュールは 180° 回転し、PVSP の右側に取り付けられます。寸法図でポートの向きを参照して下さい。

クローズドセンタシステムの場合、PVP のシステムリリーフバルブは優先機能のより高い圧力(最高 20 bar)で開きます。そのため、リリーフバルブ内蔵 PVB, OSP のご使用を推奨します。

OSP ステアリングユニットと PVB ワークファンクションが同時に優先される場合は (PVSPM, **157B6707, 157B6727**)、OSP が常に適切なポンプ流量を利用できるようにする必要があります。

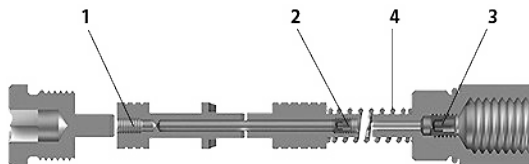
優先 PVB モジュールでは、必ず LS シャトルバルブを分解して下さい。優先 PVB モジュールとともに、常にエンドプレート **157B2018** (O リングなし) を使用します。

オープンセンタシステムの場合、意図しない高圧の蓄積を回避するために、優先動作させる PVB モジュールとステアリングユニットには常にリリーフバルブを内蔵して下さい。

PVSP/PVSPM プライオリティモジュール

PVSP/PVSPM 圧力補償スプール

圧力補償スプール断面図



1. PP 内部固定オリフィス：0.6 mm [0.024 in]
2. ダイナミックオリフィス：0.9 または 1 mm [0.035 in]
3. LS オリフィス EU：G¼" または US：9/16-18 UNF
4. スプリング

ダイナミックオリフィス付圧力補償スプール 部品番号

部品番号	ダイナミックオリフィス	LS オリフィス	スプリング
157B7900	0.9 mm	1.2 mm	7 bar
157B7902		–	
157B7904	1.0 mm	1.2 mm	10 bar
157B7903		–	7 bar
157B7905	0.035 in	0.047 in	101.5 psi

* 米国バージョン。

スタティックLS付圧力補償スプール 部品番号

部品番号	ダイナミックオリフィス	LS オリフィス	スプリング
157B7901	プラグ	1.2 mm	7 bar
157B7951*	プラグ	0.047 in	101.5 psi

* 米国バージョン

PVBD 分流切換モジュール

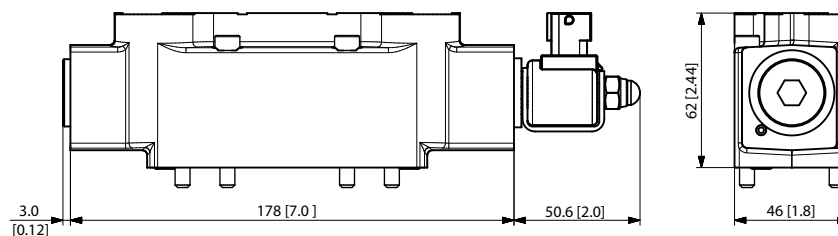
PVBD は PVB、PVBZ モジュールの上に取り付ける分流切換モジュールです。ワークセクションの適用範囲を 2 つの機能に拡大します。

- PVC によるパイロット作動
- インプレメントの機能を制御するトラクタ補助バルブ
- ニュートラルポートの漏れに対する需要が制限されているときのシリンダ位置決め

PVBD 分流切換モジュール



PVBD 寸法



PVBD 分流切換の原理

PVC オフ：

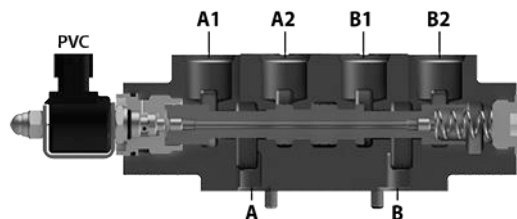
シフトスプールは、右側 (PVC の反対側) のスプリングによって所定位置 (A1 / B1 への流れ) に保たれます。スプリングチャンバーは PVBZ 本体の T0 ギャラリーに常に接続されています。

PVC オン：

パイロット圧は PVC 横のチャンバーに導かれます。限定流がシフトスプールと 2 つのオリフィスを通り、T0 に接続されたスプリングチャンバーに入ります。オリフィス全体の圧力降下が、シフトスプールをスプリングに向かって動かすシフト力を発生させます。その結果、ポート A2/B2 はアクティブになります。

加圧された作業ポート A1/B1 または A2/B2 からの漏れ (スプールの隙間に沿った) は、スプリングチャンバー内で直接、またはシフトスプールから常に T0 に排出されます。漏れは制御チャンバー内の圧力を決めて上昇させないため、これでシフトスプールの安全な位置が決まります。

PVBD 断面図



PVBD 分流切換モジュール

安全推奨事項

分流切換はメインスプールが中立の場合のみ移動できます。これは、コントローラ/MMI ハードウェアの適切なセットアップにより確実にして下さい。

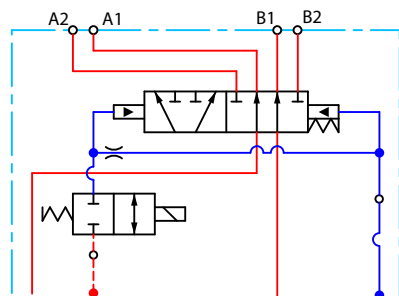
PVBD 分流切換モジュール

PVBD 分流切換モジュール概要

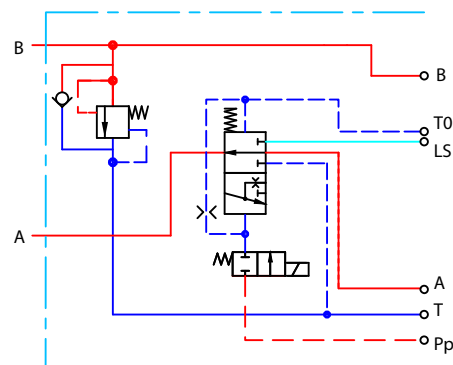
PVBD 分流切換モジュールは、付属の PVC ソレノイド、NC で作動し、2 つのバリエーション、PVBD6/2 シフトバルブと PVBZ 11032961 マルチバルブがあります。

- PVBD 6/2 シフトバルブによる A1/B1 と A2/B2 の切替。
- PVBZ 用マルチバルブによる A ポートの PVBZ-タンクギャラリー間切替、例えば単動・複動駆動の切替など。B ポートは PVLP 用に準備。

PVBD 回路図



マルチバルブ回路図



テクニカルデータ

説明	PVBD 6/2 シフト	PVBZ のマルチバルブ
作動油 最大推奨流量	80 l/min [21.1 US gal/min]	100 l/min [26.4 US gal/min]
最高ポート圧力	280 bar [4061 psi]	
電圧供給	12 V _{DC} ; 14 bar	
コネクタタイプ	AMP JPT 2-pin	

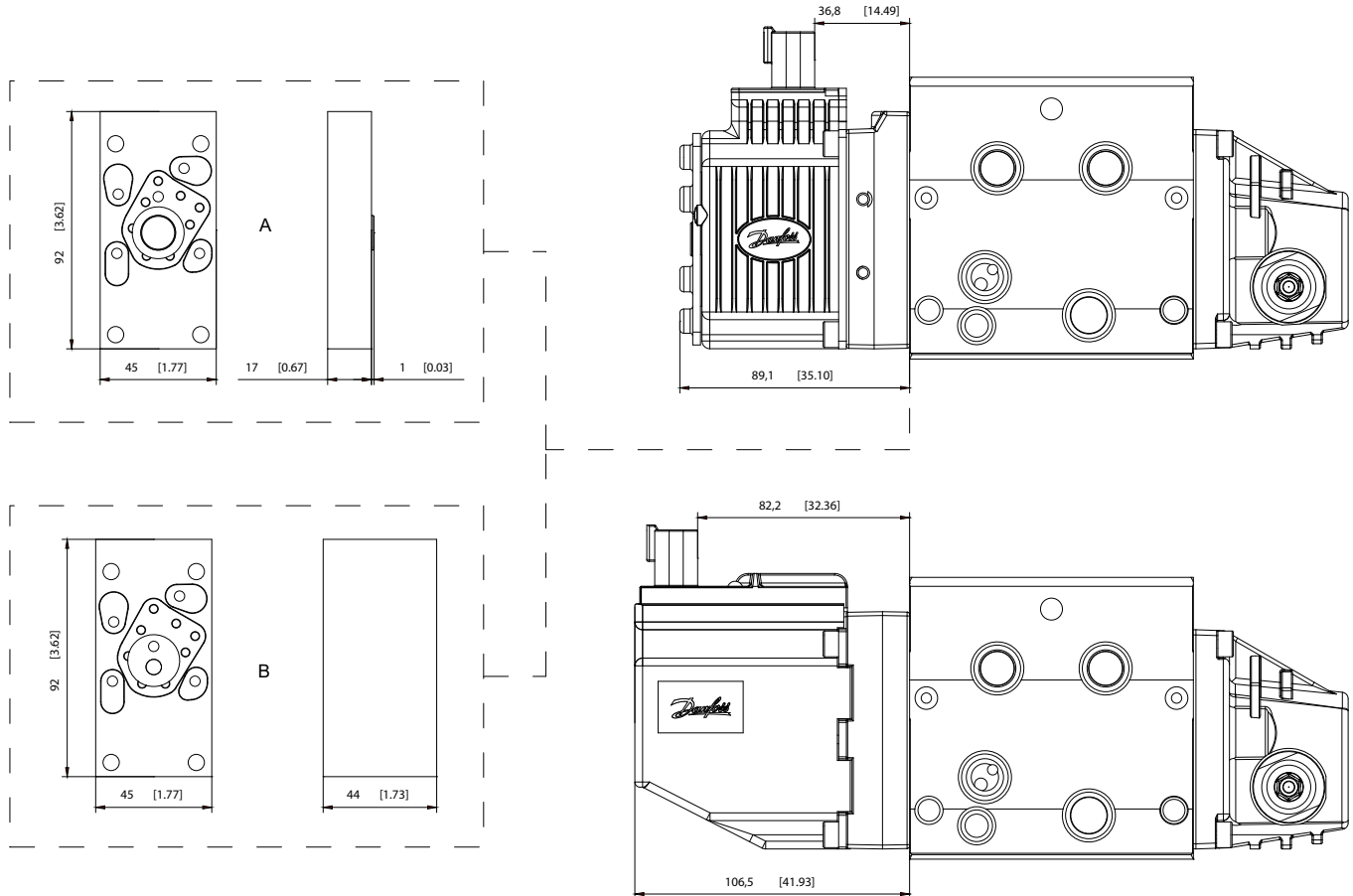
PVBD 分流切換 部品番号

6/2 シフト 部品番号	157B1501	157B1503
マルチバルブ 部品番号	11027604	—
ポートサイズ	M22 x 1.5 mm	7/8-14 UNF

PVE Series 7 拡張プレート

PVE 付分流切換モジュールを取り付ける場合、PVE のコネクタが分流切換モジュールに干渉するのを防ぐため、延長プレートが必要になります。

PVBD 分流切換モジュール



部品番号	説明	記号
11189080	17 mm アルミブロック + シールキット	A
11189081	44 mm アルミブロック + シールキット	B

PVBS メインスポール

メインスポール (PVBS) はワークセクションからの流れや圧力の蓄積を決定し、広範な追加機能を選択できる汎用プラットフォームに基づいて PVBS を調整し、油圧システムや機能の要求に合わせます。

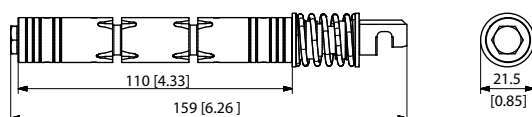
PVBS メインスポールは 3 種類の方法で作動できます。

- PVM レバーによる手動式
- PVE/PVHC アクチュエータによる電気式
- PVH アクチュエータによる油圧式

PVBS メインスポール



PVBS メインスポール寸法



重量: 0.25 kg [0.55 lb]

技術仕様

パラメータ	最低	推奨範囲	最高
作動油温度	-30°C [-22°F]	30 ~ 60°C [86 ~ 140°F]	90° [194°F]
作動油粘度	4 mm ² /s [39 SUS]	12 ~ 75 mm ² /s [65 ~ 347 SUS]	460 mm ² /s [2128 SUS]
作動油清浄度 (機械的起動)	23/19/16 (ISO 4406 準拠)		
作動油清浄度 (PVE 起動)	18/16/13 (ISO 4406 準拠)		
動作温度	環境: -30 ~ 60°C [-22 ~ 140°F]		

流量制御スポール (FC) 流量制御スポールは、作業ポートの速度 (流量) を制御するワークセクションで使用します。

圧力制御スポール (PC) 圧力制御スポールは、作業ポートの動力 (圧力) を制御するワークセクションで使用します。

[流量制御または圧力制御スポールをどこで使用するかの詳細については、アプリケーションガイド AB224686484921 - "Using flow or pressure control spools" を参照して下さい。](#)

再生スポール (再) 再生スポールとは、一方のポートに戻った作動油をもう一方のポートに導き、ポートフローを増加させ、ポンプフローを節約するものです。

[再生スポールの詳細については、データシート AI00000134 - "PVBS 32, Regenerative Spool Data Sheet" を参照して下さい。](#)

中立位置クローズド 中立位置とデッドバンド内では、タンクへの接続は閉じます。

中立位置オープン (絞り付) 中立位置とデッドバンド内では、タンクへの接続はフル流量機能の 10%。

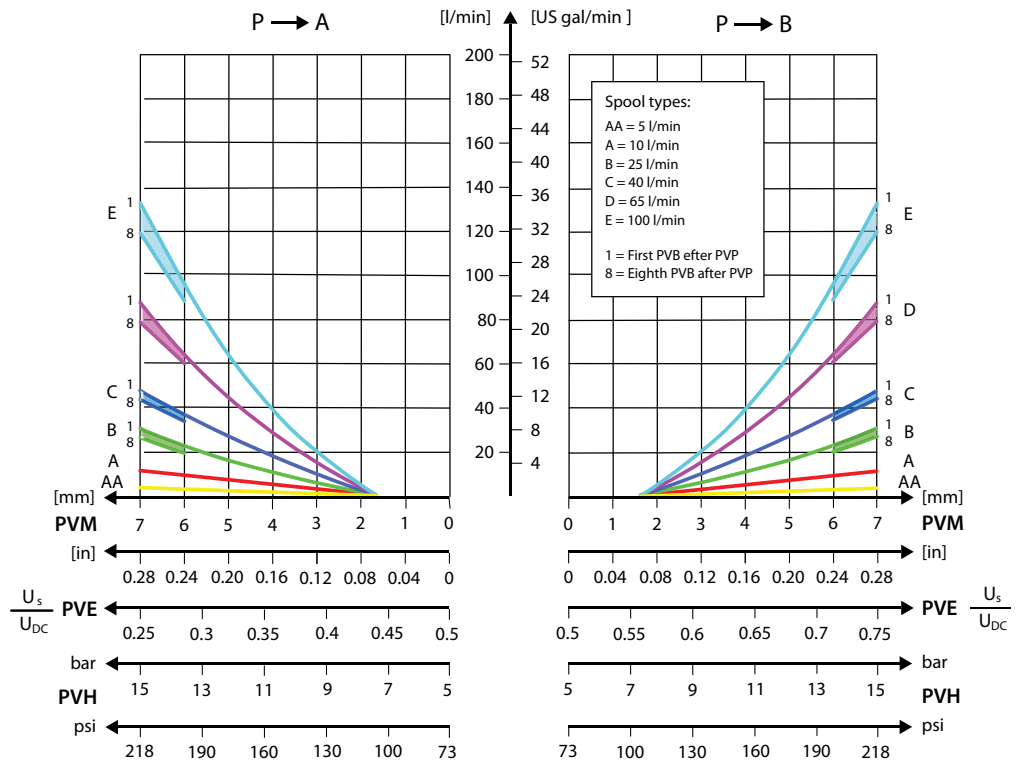
PVBS メインスプール

中立位置オープンクロ
 ーズ (ドレン)

トータルの中立位置では、タンクへの接続はフル流量機能の 10%未満です。
 しかしスプールをデッドバンド内のまま中立位置から移動させるとタンク
 への接続は閉じます。

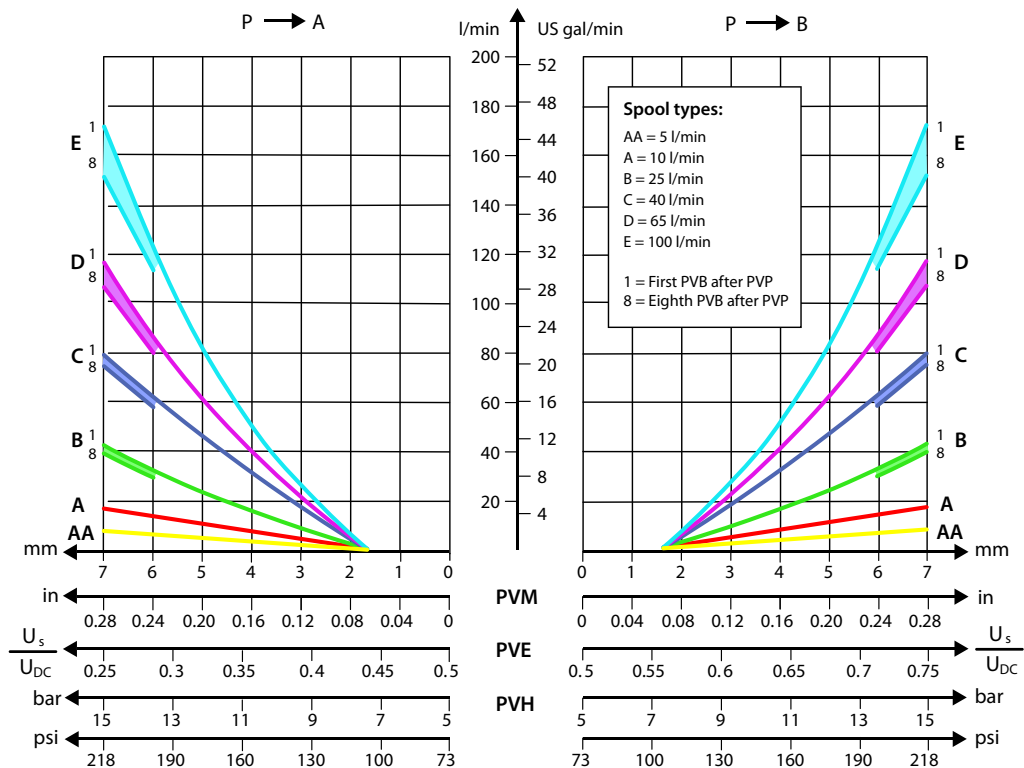
PVBS 流量特性—理論的性能

異なるスプール移動に於ける流量+ 10 bar マージン- 圧力補償なし PVB



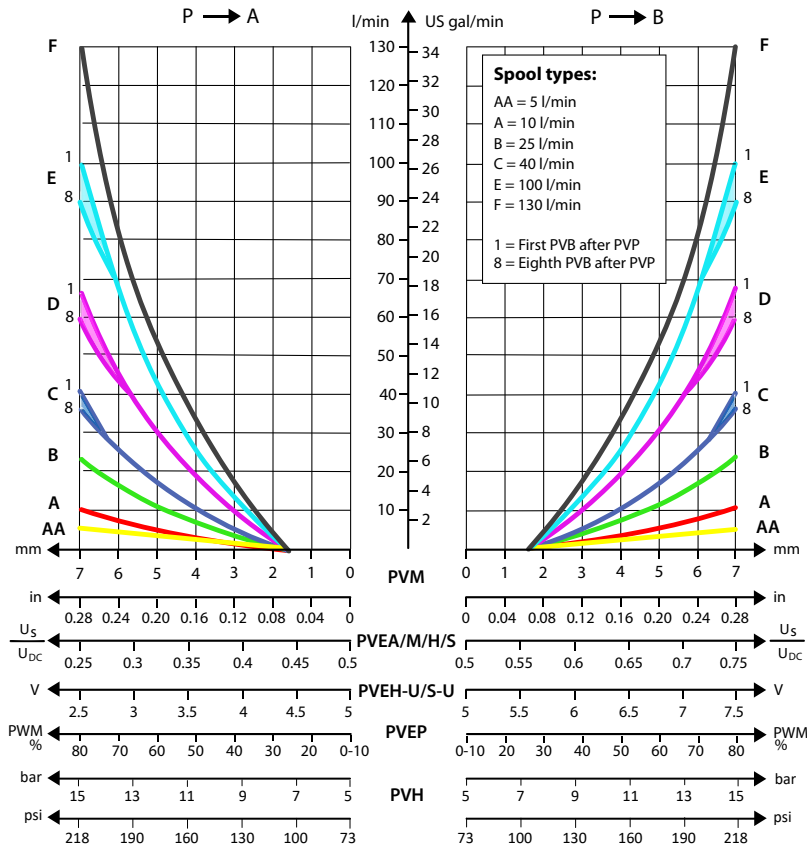
PVBS メインスプール

異なるスプール移動に於ける流量+ 20 bar マージン- 圧力補償なし PVB

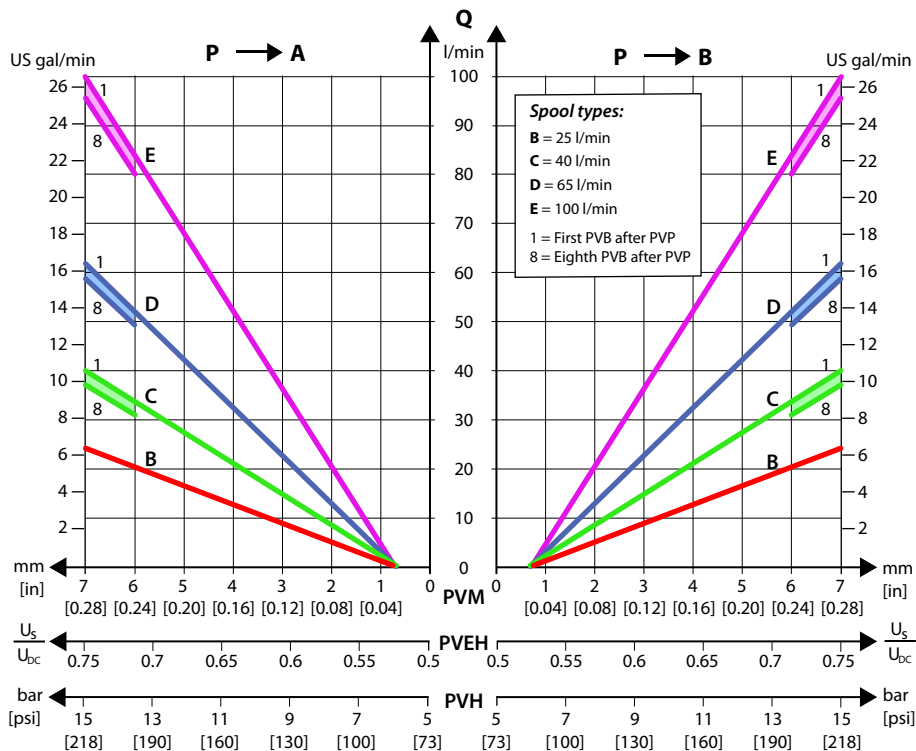


PVBS メインスプール

スプールタイプ別、累進的流量特性

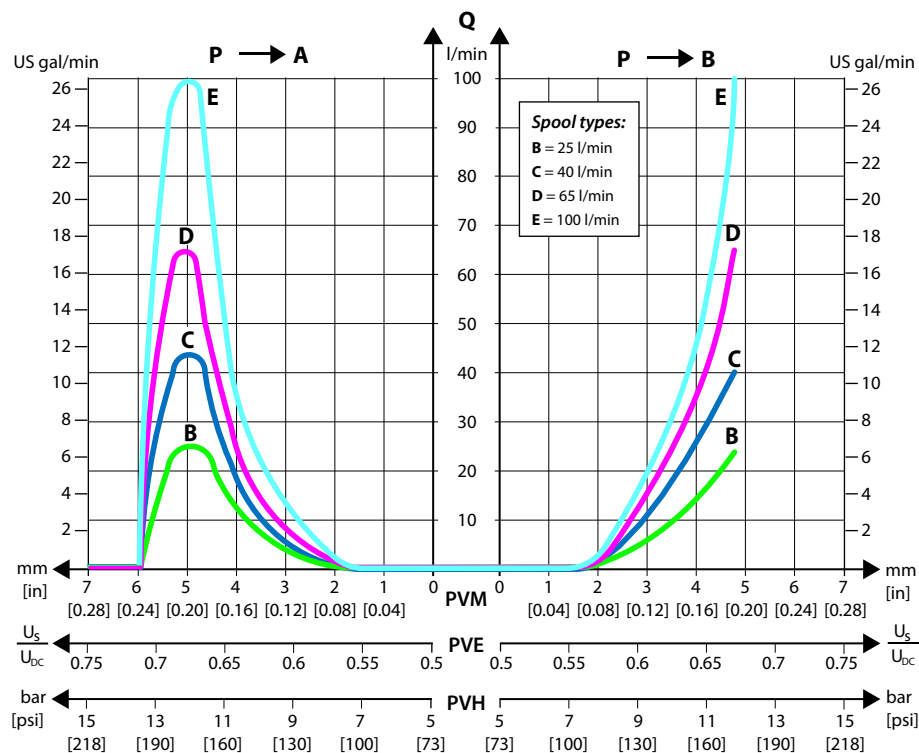


スプールタイプ別、線形流量特性

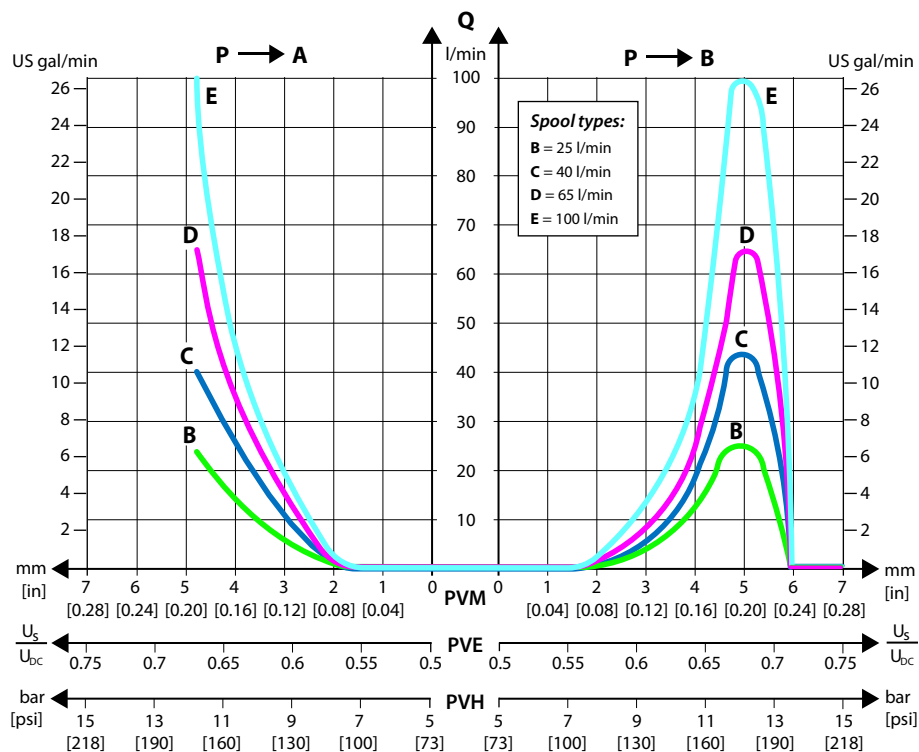


PVBS メインスプール

A フロート付スプールの累進的流量特性

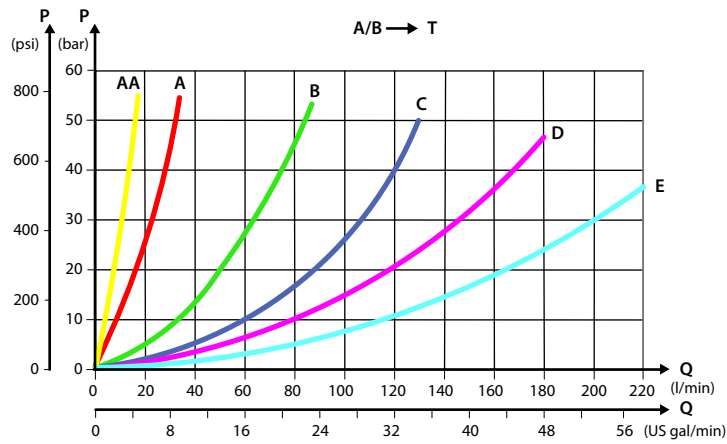


B フロート付スプールの累進的流量特性

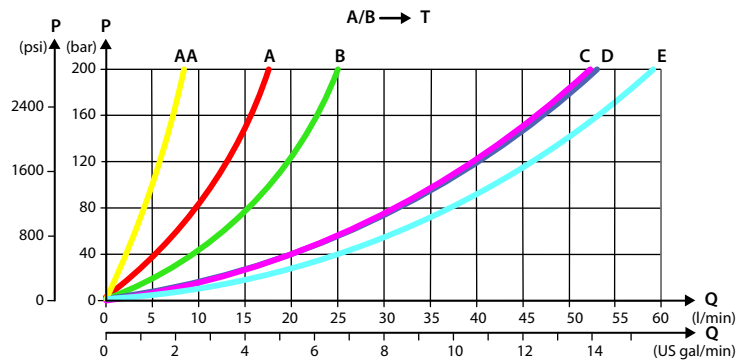


PVBS メインスプール

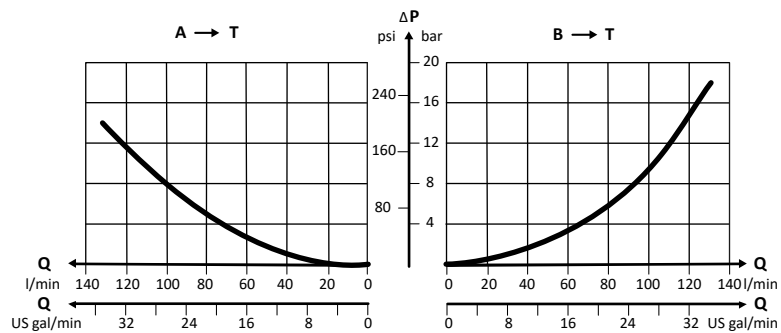
スプールの最大移動距離における圧力低下



オープンスプールの中立位置における圧力低下



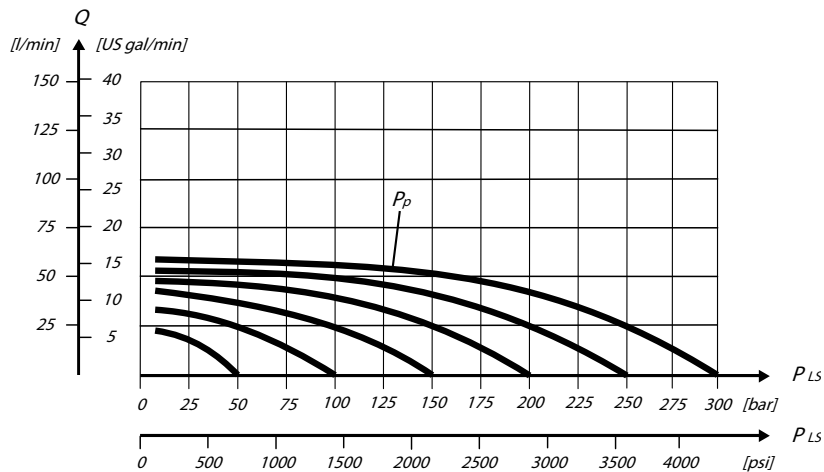
フロート位置でのA/B→Tの圧力低下



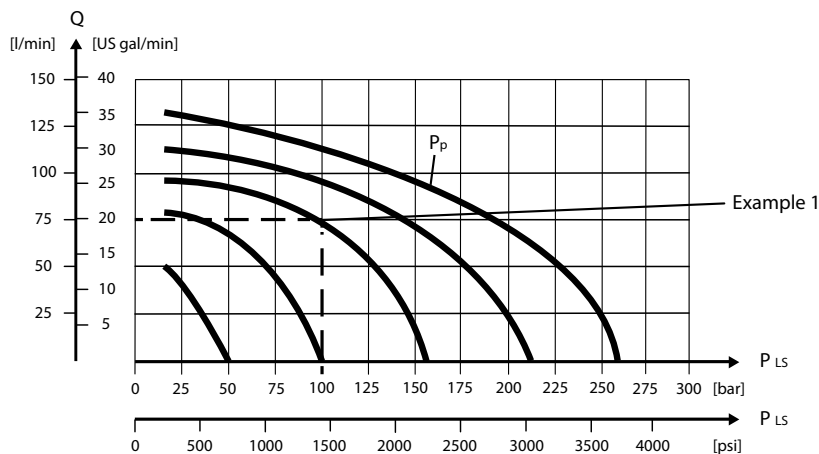
PVBS メインスプール

圧力制御スプール特性 - 理論的性能

圧力制御スプール サイズA 10 l/min [2.6 US gal/min]



圧力制御スプール サイズB 25 l/min [6.6 US gal/min]



例 1: オイルフローの決定

条件:

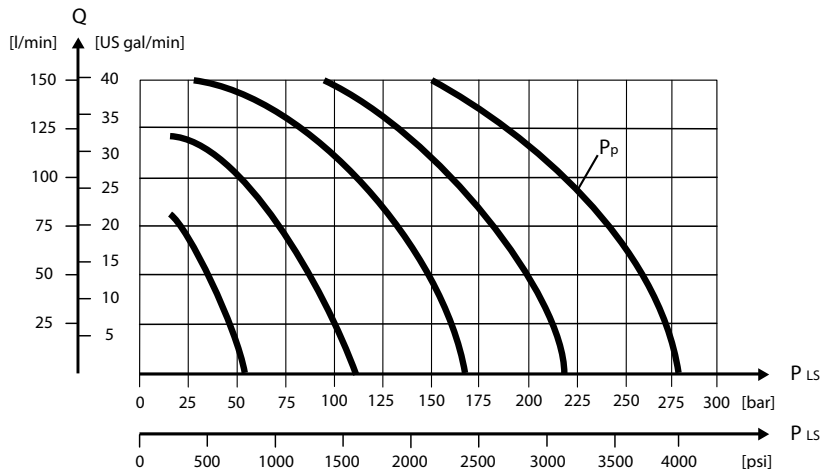
- スプールタイプ B: 25 l/min [6.6 US gal/min]
- 圧力設定 P_p : 160 bar [2320 psi]
- 負荷圧力, $LS_{A/B}$: 100 bar [1450 psi]

結果:

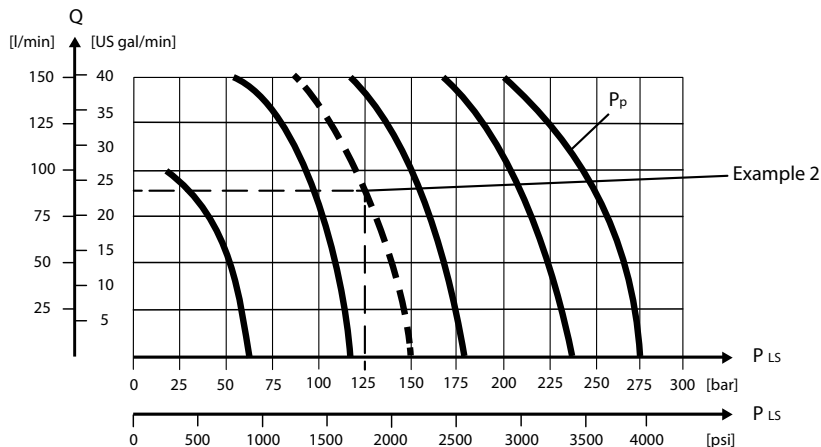
PVBS メインスプール

- オイルフロー = 75 l/min [19.8 US gal/min]

圧力制御スプール **サイズC** 40 l/min [10.6 US gal/min]



圧力制御スプール **サイズD** 65 l/min [17.2 US gal/min]



例 2: スプールサイズの決定

条件:

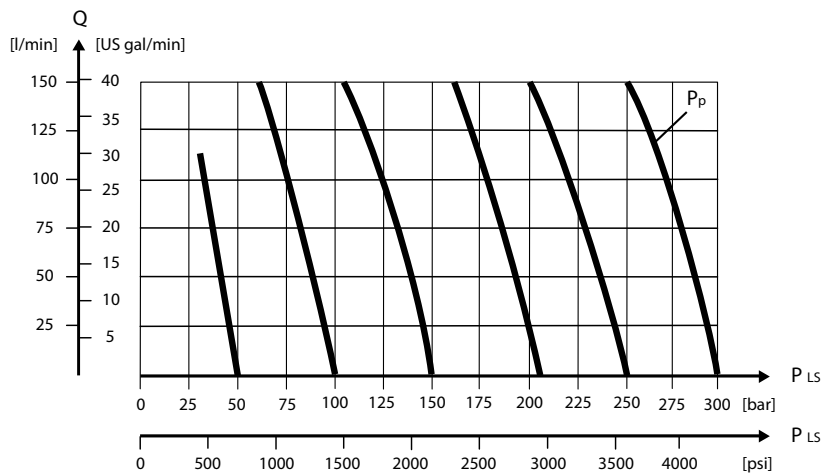
- 最大オイルフロー: **90 l/min [23.8 US gal/min]**
- 圧力設定 P_p : **150 bar [2175 psi]**
- 負荷圧力, $LS_{A/B}$: **125 bar [1810 psi]**

結果:

PVBS メインスプール

- D スプール, 65 l/min [17.2 US gal/min]

圧力制御スプール **サイズE** 100 l/min [26.4 US gal/min]

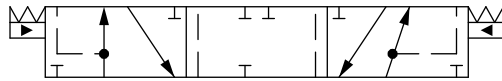


通常、圧力制御ではより小さなスプールを選択することができます。弊社の経験では、通常の流量制御の場合よりもスプールを 1 サイズ小さくすることが可能です。

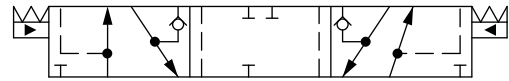
PVBS メインスプール 部品番号

流量制御スプール - 中立位置クローズド

シャトルバルブなし PVBS 回路図



シャトルバルブ付 PVBS 回路図



対称性流量制御スプール 部品番号

部品番号	アクチュエータ	PVB シャトルバルブ付	流量 - l/min [US gal/min]			
			A → T	P → A	P → B	B → T
157B9672	PVE	-	1 [0,26]	1 [0,26]	1 [0,26]	1 [0,26]
157B7005	PVE	-	5 [1,3]	5 [1,3]	5 [1,3]	5 [1,3]
157B9543	PVE	-	10 [2,6]	5 [1,3]	5 [1,3]	10 [2,6]
157B7000	PVE	-	10 [2,6]	10 [2,6]	10 [2,6]	10 [2,6]
157B9509	PVE	-	15 [4,0]	15 [4,0]	15 [4,0]	15 [4,0]
157B7001	PVE	-	25 [6,6]	25 [6,6]	25 [6,6]	25 [6,6]
157B7002	PVE	-	40 [10,6]	40 [10,6]	40 [10,6]	40 [10,6]
157B7003	PVE	-	65 [17,2]	65 [17,2]	65 [17,2]	65 [17,2]
157B9920	PVE	-	75 [19,8]	75 [19,8]	75 [19,8]	130 [34,3]
157B7004	PVE	-	100 [26,4]	100 [26,4]	100 [26,4]	100 [26,4]
157B9977	PVE	-	100 [26,4]	100 [26,4]	100 [26,4]	130 [34,3]
157B9674	PVE	-	130 [34,3]	100 [26,4]	100 [26,4]	100 [26,4]
157B9503	PVE	-	1)	100 [26,4]	100 [26,4]	100 [26,4]
157B7006 ²⁾	PVE	-	130 [34,3]	130 [34,3]	130 [34,3]	130 [34,3]
11137391	PVE	有	1 [0,26]	1 [0,26]	1 [0,26]	1 [0,26]
157B7025	PVE	有	5 [1,3]	5 [1,3]	5 [1,3]	5 [1,3]
157B7020	PVE	有	10 [2,6]	10 [2,6]	10 [2,6]	10 [2,6]
11225588	PVE	有	15 [4,0]	15 [4,0]	15 [4,0]	15 [4,0]
157B7021	PVE	有	25 [6,6]	25 [6,6]	25 [6,6]	25 [6,6]
157B7022	PVE	有	40 [10,6]	40 [10,6]	40 [10,6]	40 [10,6]
157B7023	PVE	有	65 [17,2]	65 [17,2]	65 [17,2]	65 [17,2]
11212900	PVE	有	80 [21.1]	80 [21.1]	80 [21.1]	80 [21.1]
157B7024	PVE	有	100 [26,4]	100 [26,4]	100 [26,4]	100 [26,4]
157B7026	PVE	有	130 [34,3]	130 [34,3]	130 [34,3]	130 [34,3]
157B9005	PVH/PVHC	-	5 [1,3]	5 [1,3]	5 [1,3]	5 [1,3]
157B9000	PVH/PVHC	-	10 [2,6]	10 [2,6]	10 [2,6]	10 [2,6]
11225674	PVH/PVHC	-	15 [4,0]	15 [4,0]	15 [4,0]	15 [4,0]
157B9001	PVH/PVHC	-	25 [6,6]	25 [6,6]	25 [6,6]	25 [6,6]
157B9002	PVH/PVHC	-	40 [10,6]	40 [10,6]	40 [10,6]	40 [10,6]
157B9003	PVH/PVHC	-	65 [17,2]	65 [17,2]	65 [17,2]	65 [17,2]
157B9004	PVH/PVHC	-	100 [26,4]	100 [26,4]	100 [26,4]	100 [26,4]
157B9006 ²⁾	PVH/PVHC	-	130 [34,3]	130 [34,3]	130 [34,3]	130 [34,3]

PVBS メインスプール 部品番号

対称性流量制御スプール 部品番号 (続き)

部品番号	アクチュエータ	PVB シャトルバルブ付	流量 - l/min [US gal/min]			
			A → T	P → A	P → B	B → T
157B9025	PVH/PVHC	有	5 [1,3]	5 [1,3]	5 [1,3]	5 [1,3]
157B9020	PVH/PVHC	有	10 [2,6]	10 [2,6]	10 [2,6]	10 [2,6]
11122055	PVH/PVHC	有	15 [4,0]	15 [4,0]	15 [4,0]	15 [4,0]
157B9021	PVH/PVHC	有	25 [6,6]	25 [6,6]	25 [6,6]	25 [6,6]
157B9022	PVH/PVHC	有	40 [10,6]	40 [10,6]	40 [10,6]	40 [10,6]
157B9023	PVH/PVHC	有	65 [17,2]	65 [17,2]	65 [17,2]	65 [17,2]
157B9024	PVH/PVHC	有	100 [26,4]	100 [26,4]	100 [26,4]	100 [26,4]
157B9026 ²⁾	PVH/PVHC	有	130 [34,3]	130 [34,3]	130 [34,3]	130 [34,3]

¹⁾ 全開、流量制限ノッチなし

²⁾ A, B ポートターボ

非対称性流量制御スプール 部品番号

部品番号	アクチュエータ	PVB シャトルバルブ付	流量 - l/min [US gal/min]			
			A → T	P → A	P → B	B → T
157B9524	PVE	-	5 [1,3]	5 [1,3]	10 [2,6]	10 [2,6]
11004213	PVE	-	5 [1,3]	5 [1,3]	65 [17,2]	65 [17,2]
157B9092	PVE	-	10 [2,6]	10 [2,6]	5 [1,3]	5 [1,3]
157B9514	PVE	-	10 [2,6]	10 [2,6]	15 [4,0]	15 [4,0]
157B9579	PVE	-	10 [2,6]	10 [2,6]	65 [17,2]	65 [17,2]
11129526	PVE	-	65 [17,2]	10 [2,6]	65 [17,2]	65 [17,2]
157B9856	PVE	-	15 [4,0]	15 [4,0]	10 [2,6]	10 [2,6]
157B9516	PVE	-	15 [4,0]	15 [4,0]	10 [2,6]	10 [2,6]
11137748	PVE	-	20 [5,3]	20 [5,3]	15 [4,0]	15 [4,0]
157B9515	PVE	-	20 [5,3]	20 [5,3]	25 [6,6]	25 [6,6]
11130056	PVE	-	25 [6,6]	25 [6,6]	15 [4,0]	15 [4,0]
157B9975	PVE	-	100 [26,4]	25 [6,6]	100 [26,4]	100 [26,4]
11119792	PVE	-	40 [10,6]	40 [10,6]	25 [6,6]	25 [6,6]
11022810	PVE	-	65 [17,2]	65 [17,2]	40 [10,6]	40 [10,6]
157B9566	PVE	-	65 [17,2]	65 [17,2]	10 [2,6]	10 [2,6]
11119557	PVE	-	75 [19,8]	75 [19,8]	65 [17,2]	65 [17,2]
157B9947	PVE	有	5 [1,3]	5 [1,3]	25 [6,6]	25 [6,6]
157B9555	PVE	有	7 [1,8]	7 [1,8]	10 [2,6]	10 [2,6]
11212898	PVE	有	10 [2,6]	10 [2,6]	5 [1,3]	5 [1,3]
157B9915	PVE	有	15 [4,0]	15 [4,0]	35 [9,2]	35 [9,2]
11088763	PVE	有	25 [6,6]	25 [6,6]	40 [10,6]	40 [10,6]
11078499	PVE	有	40 [10,6]	25 [6,6]	40 [10,6]	40 [10,6]
157B9810	PVE	有	30 [7,9]	30 [7,9]	20 [5,3]	20 [5,3]
11015763	PVE	有	40 [10,6]	40 [10,6]	25 [6,6]	25 [6,6]

PVBS メインスプール 部品番号

非対称性流量制御スプール 部品番号 (続き)

部品番号	アクチュエータ	PVB シャトルバルブ付	流量 - l/min [US gal/min]			
			A → T	P → A	P → B	B → T
11015765	PVE	有	40 [10,6]	40 [10,6]	65 [17,2]	65 [17,2]
157B9907	PVE	有	50 [13,2]	50 [13,2]	5 [1,3]	5 [1,3]
157B9828	PVE	有	65 [17,2]	65 [17,2]	40 [10,6]	40 [10,6]
11021888	PVE	有	65 [17,2]	65 [17,2]	40 [10,6]	65 [17,2]
11036502	PVE	有	100 [26,4]	100 [26,4]	65 [17,2]	65 [17,2]
157B9857 ¹⁾	PVE	有	130 [34,3]	130 [34,3]	65 [17,2]	65 [17,2]
11119552	PVH/PVHC	-	15 [4,0]	15 [4,0]	10 [2,6]	10 [2,6]
11066371	PVH/PVHC	-	20 [5,3]	20 [5,3]	15 [4,0]	15 [4,0]
11130928	PVH/PVHC	-	25 [6,6]	25 [6,6]	15 [4,0]	15 [4,0]
11130924	PVH/PVHC	-	40 [10,6]	40 [10,6]	25 [6,6]	25 [6,6]
11130831	PVH/PVHC	-	75 [19,8]	75 [19,8]	65 [17,2]	65 [17,2]
11219179	PVH/PVHC	有	40 [10,6]	40 [10,6]	25 [6,6]	25 [6,6]
157B9091	PVH/PVHC	有	5 [1,3]	5 [1,3]	50 [13,2]	50 [13,2]
11305766	PVH/PVHC	有	5 [1,3]	5 [1,3]	65 [17,2]	65 [17,2]
11248801	PVH/PVHC	有	25 [6,6]	25 [6,6]	10 [2,6]	10 [2,6]
11263817	PVH/PVHC	有	40 [10,6]	40 [10,6]	65 [17,2]	65 [17,2]
11239804	PVH/PVHC	有	65 [17,2]	65 [17,2]	40 [10,6]	40 [10,6]
11188062	PVH/PVHC	有	100 [26,4]	100 [26,4]	40 [10,6]	40 [10,6]
11288253	PVH/PVHC	有	100 [26,4]	100 [26,4]	65 [17,2]	65 [17,2]
11123224	PVH/PVHC	有	130 [34,3]	130 [34,3]	65 [17,2]	65 [17,2]
157B9084	PVH/PVHC	有	50 [13,2]	50 [13,2]	5 [1,3]	5 [1,3]

¹⁾ A, B ポートターボ

背圧流量制御スプール 部品番号 (A/B->T 流量トラックが P->A/B より小さい)

部品番号	アクチュエータ	PVB シャトルバルブ付	流量 - l/min [US gal/min]			
			A → T	P → A	P → B	B → T
11084778	PVE	-	2 [0,53]	10 [2,6]	10 [2,6]	5 [1,3]
11104114	PVE	-	3 [0,79]	10 [2,6]	15 [4,0]	5 [1,3]
11075794	PVE	-	5 [1,3]	10 [2,6]	5 [1,3]	10 [2,6]
11098883	PVE	-	5 [1,3]	10 [2,6]	10 [2,6]	2 [0,53]
11104452	PVE	-	5 [1,3]	15 [4,0]	10 [2,6]	3 [0,79]
157B9633	PVE	-	5 [1,3]	25 [6,6]	25 [6,6]	5 [1,3]
11098881	PVE	-	5 [1,3]	25 [6,6]	25 [6,6]	25 [6,6]
11126414	PVE	-	10 [2,6]	25 [6,6]	25 [6,6]	25 [6,6]
11129522	PVE	-	10 [2,6]	25 [6,6]	50 [13,2]	25 [6,6]
157B9952	PVE	-	25 [6,6]	38 [10,0]	38 [10,0]	25 [6,6]
157B9635	PVE	-	10 [2,6]	40 [10,6]	40 [10,6]	25 [6,6]

PVBS メインスプール 部品番号

背圧流量制御スプール 部品番号 (A/B->T 流量トラックが P->A/B より小さい) (続き)

部品番号	アクチュエータ	PVB シャトルバルブ付	流量 - l/min [US gal/min]			
			A → T	P → A	P → B	B → T
11129523	PVE	-	10 [2,6]	40 [10,6]	50 [13,2]	40 [10,6]
157B9638	PVE	-	25 [6,6]	40 [10,6]	40 [10,6]	25 [6,6]
157B9818	PVE	-	40 [10,6]	55 [14,5]	55 [14,5]	40 [10,6]
157B9634	PVE	-	25 [6,6]	65 [17,2]	65 [17,2]	25 [6,6]
11124636	PVE	-	40 [10,6]	65 [17,2]	65 [17,2]	40 [10,6]
157B9931	PVE	-	40 [10,6]	65 [17,2]	65 [17,2]	65 [17,2]
157B9551	PVE	-	65 [17,2]	65 [17,2]	65 [17,2]	10 [2,6]
157B9978	PVE	-	100 [26,4]	65 [17,2]	100 [26,4]	40 [10,6]
157B9541	PVE	-	40 [10,6]	100 [26,4]	65 [17,2]	*
11129528	PVE	有	5 [1,3]	15 [4,0]	20 [5,3]	10 [2,6]
157B9827	PVE	有	10 [2,6]	20 [5,3]	20 [5,3]	10 [2,6]
157B9863	PVE	有	5 [1,3]	25 [6,6]	25 [6,6]	5 [1,3]
11100489	PVE	有	5 [1,3]	25 [6,6]	40 [10,6]	20 [5,3]
157B9946	PVE	有	25 [6,6]	25 [6,6]	10 [2,6]	10 [2,6]
157B9858	PVE	有	10 [2,6]	40 [10,6]	40 [10,6]	10 [2,6]
157B9639	PVE	有	25 [6,6]	40 [10,6]	40 [10,6]	25 [6,6]
157B9906	PVE	有	30 [7,9]	40 [10,6]	15 [4,0]	20 [5,3]
157B9632	PVE	有	25 [6,6]	65 [17,2]	65 [17,2]	25 [6,6]
157B9640	PVE	有	40 [10,6]	100 [26,4]	100 [26,4]	100 [26,4]
157B9839	PVH/PVHC	-	5 [1,3]	25 [6,6]	25 [6,6]	5 [1,3]
11104487	PVH/PVHC	-	5 [1,3]	25 [6,6]	25 [6,6]	25 [6,6]
11111729	PVH/PVHC	-	25 [6,6]	40 [10,6]	40 [10,6]	25 [6,6]
11234469	PVH/PVHC	-	65 [17,2]	65 [17,2]	65 [17,2]	10 [2,6]
11218880	PVH/PVHC	有	5 [1,3]	25 [6,6]	25 [6,6]	5 [1,3]
11119474	PVH/PVHC	有	25 [6,6]	40 [10,6]	40 [10,6]	25 [6,6]

* 全開、流量制限ノッチなし

PVML 流量制御スプール 部品番号

部品番号	アクチュエータ	PVB シャトルバルブ付	流量 - l/min [US gal/min]			
			A → T	P → A	P → B	B → T
11088178	PVE	-	65 [17,2]	65 [17,2]	65 [17,2]	65 [17,2]
11076336	PVE	-	100 [26,4]	100 [26,4]	100 [26,4]	100 [26,4]
11088177	PVE	有	100 [26,4]	100 [26,4]	100 [26,4]	100 [26,4]
11247367	PVH/PVHC	-	25 [6,6]	25 [6,6]	25 [6,6]	25 [6,6]
11212762	PVH/PVHC	-	40 [10,6]	40 [10,6]	40 [10,6]	40 [10,6]
11254993	PVH/PVHC	-	100 [26,4]	100 [26,4]	100 [26,4]	100 [26,4]
11314101	PVH/PVHC	有	25 [6,6]	25 [6,6]	25 [6,6]	25 [6,6]

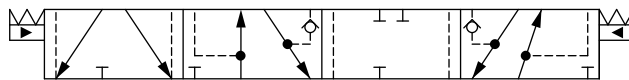
PVBS メインスプール 部品番号

PVML 流量制御スプール 部品番号 (続き)

部品番号	アクチュエータ	PVB シャトルバルブ付	流量 - l/min [US gal/min]			
			A → T	P → A	P → B	B → T
11079716	PVH/PVHC	有	75 [19,8]	75 [19,8]	75 [19,8]	75 [19,8]
11314142	PVH/PVHC	有	90 [23,8]	90 [23,8]	90 [23,8]	90 [23,8]

流量制御スプール - A フロート付 中立位置クローズド

シャトルバルブ付PVBS 回路図



対称性流量制御スプール 部品番号

部品番号	アクチュエータ	PVB シャトルバルブ付	流量 - l/min [US gal/min]			
			A → T	P → A	P → B	B → T
11251672	PVE	有	10 [2,6]	10 [2,6]	10 [2,6]	10 [2,6]
11251668	PVE	有	25 [6,6]	25 [6,6]	25 [6,6]	25 [6,6]
11177587	PVE	有	65 [17,2]	65 [17,2]	65 [17,2]	65 [17,2]

非対称性流量制御スプール 部品番号

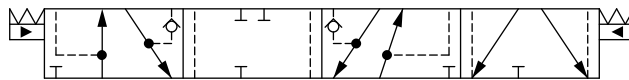
部品番号	アクチュエータ	PVB シャトルバルブ付	流量 - l/min [US gal/min]			
			A → T	P → A	P → B	B → T
11020293 ¹	PVE	B ポート	*	100 [26,4]	65 [17,2]	*

¹ デッドバンド 0,8 mm [0,03 in]

* 全開、流量制限ノッチなし

流量制御スプール - B フロート付 中立位置クローズド

シャトルバルブ付PVBS 回路図



対称性流量制御スプール 部品番号

部品番号	アクチュエータ	PVB シャトルバルブ付	流量 - l/min [US gal/min]			
			A → T	P → A	P → B	B → T
11324302	PVE	有	5 [1,3]	5 [1,3]	5 [1,3]	5 [1,3]
157B7620	PVE	有	10 [2,6]	10 [2,6]	10 [2,6]	10 [2,6]
157B7621	PVE	有	25 [6,6]	25 [6,6]	25 [6,6]	25 [6,6]
157B7622	PVE	有	40 [10,6]	40 [10,6]	40 [10,6]	40 [10,6]
157B7623	PVE	有	65 [17,2]	65 [17,2]	65 [17,2]	65 [17,2]
157B7624 ¹	PVE	有	100 [26,4]	100 [26,4]	100 [26,4]	100 [26,4]
157B9941 ¹	PVE	有	130 [34,3]	130 [34,3]	130 [34,3]	130 [34,3]

PVBS メインスプール 部品番号

対称性流量制御スプール 部品番号 (続き)

部品番号	アクチュエータ	PVB シャトルバルブ付	流量 - l/min [US gal/min]			
			A → T	P → A	P → B	B → T
157B9620	PVH/PVHC	有	10 [2,6]	10 [2,6]	10 [2,6]	10 [2,6]
157B9636	PVH/PVHC	有	25 [6,6]	25 [6,6]	25 [6,6]	25 [6,6]
11051805	PVH/PVHC	有	65 [17,2]	65 [17,2]	65 [17,2]	65 [17,2]
11085501¹	PVH/PVHC	有	100 [26,4]	100 [26,4]	100 [26,4]	100 [26,4]

¹ A, B ポートターボ

非対称性流量制御スプール 部品番号

部品番号	アクチュエータ	PVB シャトルバルブ付	流量 - l/min [US gal/min]			
			A → T	P → A	P → B	B → T
157B9911	PVE	有	30 [7,9]	30 [7,9]	65 [17,2]	65 [17,2]
11229294	PVE	有	40 [10,6]	40 [10,6]	25 [6,6]	25 [6,6]
157B9518¹	PVE	有	100 [26,4]	100 [26,4]	65 [17,2]	100 [26,4]

¹ A ポートターボ

背圧流量制御スプール 部品番号 (A/B->T 流量トラックが P->A/B より小さい)

部品番号	アクチュエータ	PVB シャトルバルブ付	流量 - l/min [US gal/min]			
			A → T	P → A	P → B	B → T
11129529	PVE	有	3 [0,8]	10 [2,6]	13 [3,4]	5 [1,3]
157B9691	PVE	有	15 [4,0]	30 [7,9]	30 [7,9]	15 [4,0]
157B9692	PVE	有	25 [6,6]	50 [13,2]	65 [17,2]	65 [17,2]
157B9691	PVH/PVHC	有	15 [4,0]	30 [7,9]	30 [7,9]	15 [4,0]
157B9692	PVH/PVHC	有	25 [6,6]	50 [13,2]	65 [17,2]	65 [17,2]

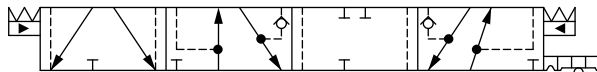
PVML 用流量制御スプール 部品番号

部品番号	アクチュエータ	PVB シャトルバルブ付	流量 - l/min [US gal/min]			
			A → T	P → A	P → B	B → T
11145382	PVH/PVHC	有	150 [39,6]	110 [29,1]	75 [19,8]	70 [18,5]
11196283	PVH/PVHC	有	100 [26,4]	125 [33]	85 [22,5]	70 [18,5]

PVBS メインスプール 部品番号

流量制御スプール - PVMF 用 A フロート付 中立位置クローズド

シャトルバルブ付 PVBS 回路図



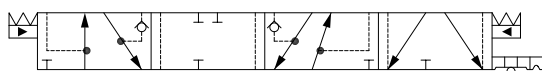
対称性流量制御スプール 部品番号

部品番号	アクチュエータ	PVB シャトルバルブ付	流量 - l/min [US gal/min]			
			A → T	P → A	P → B	B → T
157B9825	PVE	有	5 [1,3]	5 [1,3]	5 [1,3]	5 [1,3]
157B9820	PVE	有	10 [2,6]	10 [2,6]	10 [2,6]	10 [2,6]
157B9821	PVE	有	25 [6,6]	25 [6,6]	25 [6,6]	25 [6,6]
157B9822	PVE	有	40 [10,6]	40 [10,6]	40 [10,6]	40 [10,6]
157B9823	PVE	有	65 [17,2]	65 [17,2]	65 [17,2]	65 [17,2]
157B9824 ¹⁾	PVE	有	100 [26,4]	100 [26,4]	100 [26,4]	100 [26,4]

¹⁾ A, B ポートターボ

流量制御スプール - PVMF 用 B フロート付 中立位置クローズド

シャトルバルブ付 PVBS 回路図



対称性流量制御スプール 部品番号

部品番号	アクチュエータ	PVB シャトルバルブ付	流量 - l/min [US gal/min]			
			A → T	P → A	P → B	B → T
157B9621	PVE	A ポート	25 [6,6]	25 [6,6]	25 [6,6]	25 [6,6]
157B9622	PVE	A ポート	40 [10,6]	40 [10,6]	40 [10,6]	40 [10,6]
157B9623	PVE	A ポート	65 [17,2]	65 [17,2]	65 [17,2]	65 [17,2]
157B9624 ¹⁾	PVE	A ポート	100 [26,4]	100 [26,4]	100 [26,4]	100 [26,4]

¹⁾ A, B ポートターボ

非対称性流量制御スプール 部品番号

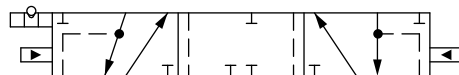
部品番号	アクチュエータ	PVB シャトルバルブ付	流量 - l/min [US gal/min]			
			A → T	P → A	P → B	B → T
157B9517 ¹⁾	PVE	A ポート	100 [26,4]	100 [26,4]	65 [17,2]	65 [17,2]

¹⁾ A ポートターボ

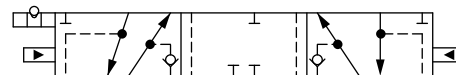
PVBS メインスプール 部品番号

流量制御スプール - PVMR 用 中立位置クローズド

シャトルバルブなし PVBS 回路図



シャトルバルブ付 PVBS 回路図

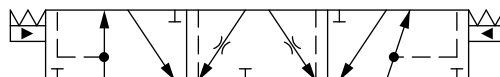


対称性流量制御スプール 部品番号

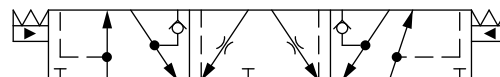
部品番号	アクチュエータ	PVB シャトルバルブ付	流量 - l/min [US gal/min]			
			A → T	P → A	P → B	B → T
157B9705	PVMR	-	5 [1,3]	5 [1,3]	5 [1,3]	5 [1,3]
157B9700	PVMR	-	10 [2,6]	10 [2,6]	10 [2,6]	10 [2,6]
11095634	PVMR	-	15 [4,0]	15 [4,0]	15 [4,0]	15 [4,0]
157B9701	PVMR	-	25 [6,6]	25 [6,6]	25 [6,6]	25 [6,6]
157B9702	PVMR	-	40 [10,6]	40 [10,6]	40 [10,6]	40 [10,6]
157B9703	PVMR	-	65 [17,2]	65 [17,2]	65 [17,2]	65 [17,2]
157B9704	PVMR	-	100 [26,4]	100 [26,4]	100 [26,4]	100 [26,4]
157B9725	PVMR	有	5 [1,3]	5 [1,3]	5 [1,3]	5 [1,3]
157B9720	PVMR	有	10 [2,6]	10 [2,6]	10 [2,6]	10 [2,6]
157B9721	PVMR	有	25 [6,6]	25 [6,6]	25 [6,6]	25 [6,6]
157B9722	PVMR	有	40 [10,6]	40 [10,6]	40 [10,6]	40 [10,6]
157B9723	PVMR	有	65 [17,2]	65 [17,2]	65 [17,2]	65 [17,2]
157B9724	PVMR	有	100 [26,4]	100 [26,4]	100 [26,4]	100 [26,4]

流量制御スプール - 中立位置オープンクローズド

シャトルバルブなし PVBS 回路図



シャトルバルブ付 PVBS 回路図



対称性流量制御スプール 部品番号

部品番号	アクチュエータ	PVB シャトルバルブ付	流量 - l/min [US gal/min]			
			A → T	P → A	P → B	B → T
11100878	PVE	有	35 [9,2]	35 [9,2]	35 [9,2]	35 [9,2]
11027254	PVE	有	75 [19,8]	75 [19,8]	75 [19,8]	75 [19,8]
157B9652	PVE	-	25 [6,6]	25 [6,6]	25 [6,6]	25 [6,6]
157B9653	PVE	-	40 [10,6]	40 [10,6]	40 [10,6]	40 [10,6]
157B9654	PVE	-	65 [17,2]	65 [17,2]	65 [17,2]	65 [17,2]
10030501	PVE	有	10 [2,6]	10 [2,6]	10 [2,6]	10 [2,6]

PVBS メインスプール 部品番号

非対称性流量制御スプール 部品番号

部品番号	アクチュエータ	PVB シャトルバルブ付	流量 - l/min [US gal/min]			
			A → T	P → A	P → B	B → T
157B9698	PVE	有	15 [4,0]	15 [4,0]	10 [2,6]	10 [2,6]
11055532	PVE	有	35 [9,2]	35 [9,2]	65 [17,2]	65 [17,2]
11025812	PVE	有	50 [13,2]	50 [13,2]	75 [19,8]	75 [19,8]
11025212	PVE	有	18 [4,8]	18 [4,8]	35 [9,2]	35 [9,2]
11025161	PVE	有	50 [13,2]	50 [13,2]	25 [6,6]	25 [6,6]
11157400	PVE	有	65 [17,2]	65 [17,2]	25 [6,6]	25 [6,6]
11166644*	PVH/PVHC	有	50 [13,2]	50 [13,2]	25 [6,6]	25 [6,6]

*デッドバンド 0.8 mm [0.03 in]

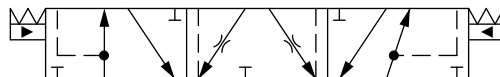
背圧流量制御スプール (A/B->T流量トラックがP->A/Bより小さい) 部品番号

部品番号	アクチュエータ	PVB シャトルバルブ付	流量 - l/min [US gal/min]			
			A → T	P → A	P → B	B → T
11094317	PVE	有	2,5 [0,65]	5 [1,3]	5 [1,3]	2,5 [0,65]
11051992	PVE	有	5 [1,3]	18 [4,8]	18 [4,8]	5 [1,3]
11027284	PVE	有	6 [1,6]	25 [6,6]	25 [6,6]	6 [1,6]
11117573	PVE	有	25 [6,6]	35 [9,2]	65 [17,2]	65 [17,2]
11025212	PVE	有	35 [9,2]	35 [9,2]	18 [4,8]	12 [3,2]
11137744	PVE	有	35 [9,2]	50 [13,2]	75 [19,8]	75 [19,8]
11027911	PVE	有	65 [17,2]	65 [17,2]	35 [9,2]	25 [6,6]
11027922	PVE	有	75 [19,8]	75 [19,8]	50 [13,2]	35 [9,2]

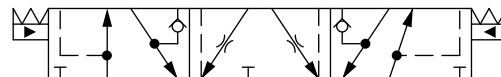
PVBS メインスプール 部品番号

流量制御スプール-中立位置オープン (絞り付)

シャトルバルブなし PVBS 回路図



シャトルバルブ付 PVBS 回路図



対称性流量制御スプール 部品番号

部品番号	アクチュエータ	PVB シャトルバルブ付	流量 - l/min [US gal/min]			
			A → T	P → A	P → B	B → T
157B9697	PVE	-	1 [0,26]	1 [0,26]	1 [0,26]	1 [0,26]
157B7105	PVE	-	5 [1,3]	5 [1,3]	5 [1,3]	5 [1,3]
157B7100	PVE	-	10 [2,6]	10 [2,6]	10 [2,6]	10 [2,6]
157B7101	PVE	-	25 [6,6]	25 [6,6]	25 [6,6]	25 [6,6]
157B9534	PVE	-	25 [6,6]	25 [6,6]	25 [6,6]	40 [6,6]
157B7102	PVE	-	40 [10,6]	40 [10,6]	40 [10,6]	40 [10,6]
157B9537	PVE	-	40 [10,6]	40 [10,6]	40 [10,6]	65 [10,6]
11091340*	PVE	-	1)	40 [10,6]	40 [10,6]	1)
157B9521	PVE	-	1)	40 [10,6]	40 [10,6]	1)
157B9677*	PVE	-	50 [13,2]	50 [13,2]	50 [13,2]	50 [13,2]
157B7103	PVE	-	65 [17,2]	65 [17,2]	65 [17,2]	65 [17,2]
11007176*	PVE	-	1)	65 [17,2]	65 [17,2]	1)
11122809	PVE	-	75 [19,8]	75 [19,8]	75 [19,8]	75 [19,8]
157B7104	PVE	-	100 [26,4]	100 [26,4]	100 [26,4]	100 [26,4]
11144269	PVE	-	100 [26,4]	100 [26,4]	100 [26,4]	1)
157B7106 ³⁾	PVE	-	130 [34,3]	130 [34,3]	130 [34,3]	130 [34,3]
157B9675	PVE	有	3 [0,8]	3 [0,8]	3 [0,8]	3 [0,8]
157B7125	PVE	有	5 [1,3]	5 [1,3]	5 [1,3]	5 [1,3]
157B7120	PVE	有	10 [2,6]	10 [2,6]	10 [2,6]	10 [2,6]
157B9647	PVE	有	15 [4,0]	15 [4,0]	15 [4,0]	15 [4,0]
157B9594	PVE	有	20 [5,3]	20 [5,3]	20 [5,3]	20 [5,3]
157B7121	PVE	有	25 [6,6]	25 [6,6]	25 [6,6]	25 [6,6]
11153790*	PVE	有	1)	25 [6,6]	25 [6,6]	1)
157B7122	PVE	有	40 [10,6]	40 [10,6]	40 [10,6]	40 [10,6]
157B9538	PVE	有	40 [10,6]	40 [10,6]	40 [10,6]	65 [17,2]
11121691	PVE	有	65 [17,2]	40 [10,6]	40 [10,6]	40 [10,6]
11108808	PVE	有	100 [26,4]	40 [10,6]	40 [10,6]	40 [10,6]
157B9649	PVE	有	55 [14,5]	55 [14,5]	55 [14,5]	55 [14,5]
157B7123	PVE	有	65 [17,2]	65 [17,2]	65 [17,2]	65 [17,2]
157B9650	PVE	有	75 [19,8]	75 [19,8]	75 [19,8]	75 [19,8]
11217660*	PVE	有	*	90	90	*
157B7124	PVE	有	100 [26,4]	100 [26,4]	100 [26,4]	100 [26,4]

PVBS メインスプール 部品番号

対称性流量制御スプール 部品番号 (続き)

部品番号	アクチュエータ	PVB シャトルバルブ付	流量 - l/min [US gal/min]			
			A → T	P → A	P → B	B → T
11122118*	PVE	有	1)	100 [26,4]	100 [26,4]	1)
157B7126 ³⁾	PVE	有	130 [34,3]	130 [34,3]	130 [34,3]	130 [34,3]
157B9854 ³⁾	PVE	有	130 [34,3]	130 [34,3]	130 [34,3]	1)
157B9105	PVH/PVHC	-	5 [1,3]	5 [1,3]	5 [1,3]	5 [1,3]
157B9100	PVH/PVHC	-	10 [2,6]	10 [2,6]	10 [2,6]	10 [2,6]
157B9101	PVH/PVHC	-	25 [6,6]	25 [6,6]	25 [6,6]	25 [6,6]
157B9102	PVH/PVHC	-	40 [10,6]	40 [10,6]	40 [10,6]	40 [10,6]
157B9103	PVH/PVHC	-	65 [17,2]	65 [17,2]	65 [17,2]	65 [17,2]
157B9104	PVH/PVHC	-	100 [26,4]	100 [26,4]	100 [26,4]	100 [26,4]
157B9106 ³⁾	PVH/PVHC	-	130 [34,3]	130 [34,3]	130 [34,3]	130 [34,3]
157B9125	PVH/PVHC	有	5 [1,3]	5 [1,3]	5 [1,3]	5 [1,3]
157B9120	PVH/PVHC	有	10 [2,6]	10 [2,6]	10 [2,6]	10 [2,6]
157B9121	PVH/PVHC	有	25 [6,6]	25 [6,6]	25 [6,6]	25 [6,6]
157B9122	PVH/PVHC	有	40 [10,6]	40 [10,6]	40 [10,6]	40 [10,6]
157B9123	PVH/PVHC	有	65 [17,2]	65 [17,2]	65 [17,2]	65 [17,2]
157B9124	PVH/PVHC	有	100 [26,4]	100 [26,4]	100 [26,4]	100 [26,4]
157B9126 ³⁾	PVH/PVHC	有	130 [34,3]	130 [34,3]	130 [34,3]	130 [34,3]

* 全開、流量制限ノッチなし

1) 全開、流量制限ノッチなし

3) A,B ポートターボ

非対称性流量制御スプール 部品番号

部品番号	アクチュエータ	PVB シャトルバルブ付	流量 - l/min [US gal/min]			
			A → T	P → A	P → B	B → T
11004389	PVE	-	5 [1,3]	5 [1,3]	65 [17,2]	65 [17,2]
157B9094	PVE	-	15 [4,0]	15 [4,0]	30 [7,9]	30 [7,9]
11217665	PVE	-	25 [6,6]	25 [6,6]	100 [26,4]	100 [26,4]
157B9815	PVE	-	30 [7,9]	30 [7,9]	20 [5,3]	20 [5,3]
11093116	PVE	-	40 [10,6]	40 [10,6]	20 [5,3]	20 [5,3]
11005204	PVE	-	40 [10,6]	40 [10,6]	65 [17,2]	65 [17,2]
157B9595	PVE	-	40 [10,6]	40 [10,6]	100 [26,4]	100 [26,4]
157B9860	PVE	-	50 [13,2]	50 [13,2]	20 [5,3]	20 [5,3]
11091575	PVE	-	55 [14,5]	55 [14,5]	30 [7,9]	30 [7,9]
157B9696	PVE	-	65 [17,2]	65 [17,2]	10 [2,6]	10 [2,6]
157B9506	PVE	-	65 [17,2]	65 [17,2]	40 [10,6]	40 [10,6]
157B9586	PVE	-	65 [17,2]	65 [17,2]	100 [26,4]	100 [26,4]
11137895*	PVE	-	*	65 [17,2]	40 [10,6]	*
11122941	PVE	有	15 [4,0]	15 [4,0]	100 [26,4]	100 [26,4]

PVBS メインスプール 部品番号

非対称性流量制御スプール 部品番号 (続き)

部品番号	アクチュエータ	PVB シャトルバルブ付	流量 - l/min [US gal/min]			
			A → T	P → A	P → B	B → T
157B9830	PVE	有	25 [6,6]	25 [6,6]	40 [10,6]	40 [10,6]
157B9558	PVE	有	30 [7,9]	30 [7,9]	10 [2,6]	10 [2,6]
157B9833	PVE	有	30 [7,9]	30 [7,9]	20 [5,3]	20 [5,3]
157B9813	PVE	有	30 [7,9]	30 [7,9]	55 [14,5]	55 [14,5]
11100875*	PVE	有	*	35 [9,2]	18 [4,8]	*
11100881*	PVE	有	*	35 [9,2]	50 [13,2]	*
157B9567	PVE	有	40 [10,6]	40 [10,6]	20 [5,3]	20 [5,3]
157B9865	PVE	有	40 [10,6]	40 [10,6]	25 [6,6]	25 [6,6]
11125125	PVE	有	40 [10,6]	40 [10,6]	65 [17,2]	65 [17,2]
157B9505	PVE	有	40 [10,6]	40 [10,6]	100 [26,4]	100 [26,4]
11096423	PVE	有	50 [13,2]	50 [13,2]	65 [17,2]	65 [17,2]
157B9681	PVE	有	55 [14,5]	55 [14,5]	30 [7,9]	30 [7,9]
157B9814	PVE	有	65 [17,2]	65 [17,2]	40 [10,6]	40 [10,6]
11217660*	PVE	有	*	80 [21,1]	80 [21,1]	*
11202615	PVH/PVHC	-	25 [6,6]	25 [6,6]	25 [6,6]	40 [10,6]
157B9847	PVH/PVHC	-	30 [7,9]	30 [7,9]	20 [5,3]	20 [5,3]
157B9546	PVH/PVHC	-	40 [10,6]	25 [6,6]	20 [5,3]	40 [10,6]
157B9686	PVH/PVHC	-	40 [10,6]	30 [7,9]	25 [6,6]	40 [10,6]
157B9685	PVH/PVHC	-	40 [10,6]	40 [10,6]	35 [9,2]	40 [10,6]
157B9498	PVH/PVHC	-	65 [17,2]	65 [17,2]	40 [10,6]	40 [10,6]
11140120*	PVH/PVHC	-	*	65 [17,2]	65 [17,2]	*
11165855	PVH/PVHC	有	5 [1,3]	5 [1,3]	3 [0,8]	3 [0,8]
11165919	PVH/PVHC	有	20 [5,3]	20 [5,3]	15 [4]	15 [4]
11272759	PVH/PVHC	有	25 [6,6]	25 [6,6]	10 [2,6]	10 [2,6]
11235870	PVH/PVHC	有	25 [6,6]	25 [6,6]	15 [4]	15 [4]
11200936	PVH/PVHC	有	40 [10,6]	40 [10,6]	25 [6,6]	25 [6,6]
11092123	PVH/PVHC	有	40 [10,6]	40 [10,6]	100 [26,4]	100 [26,4]
11200922	PVH/PVHC	有	65 [17,2]	65 [17,2]	40 [10,6]	40 [10,6]
11153474	PVH/PVHC	有	80 [21,1]	80 [21,1]	65 [17,2]	65 [17,2]

* 全開、流量制限ノッチなし

背圧流量制御スプール (A/B->T 流量トラックが P->A/B より小さい) 部品番号

部品番号	アクチュエータ	PVB シャトルバルブ付	流量 - l/min [US gal/min]			
			A → T	P → A	P → B	B → T
11074918	PVE	-	5 [1,3]	10 [2,6]	5 [1,3]	10 [2,6]
11006879	PVE	-	25 [6,6]	25 [6,6]	65 [17,2]	25 [6,6]
11097891	PVE	有	40 [10,6]	100 [26,4]	40 [10,6]	40 [10,6]

PVBS メインスプール 部品番号

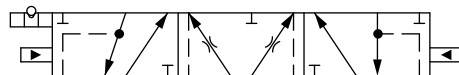
PVML 用 流量制御スプール 部品番号

部品番号	アクチュエータ	PVB シャトルバルブ付	流量 - l/min [US gal/min]			
			A → T	P → A	P → B	B → T
157B9803	PVE	-	65 [17,2]	65 [17,2]	65 [17,2]	65 [17,2]
11122774	PVE	-	90 [23,8]	90 [23,8]	90 [23,8]	90 [23,8]
157B9802	PVE	-	100 [26,4]	100 [26,4]	100 [26,4]	100 [26,4]

PVBS メインスプール 部品番号

流量制御スプール - PVMR 用 中立位置オープン (絞り付)

シャトルバルブなし PVBS 回路図



シャトルバルブ付 PVBS 回路図



対称性流量制御スプール 部品番号

部品番号	アクチュエータ	PVB シャトルバルブ付	流量 - l/min [US gal/min]			
			A → T	P → A	P → B	B → T
157B9715	PVMR	-	5 [1,3]	5 [1,3]	5 [1,3]	5 [1,3]
157B9710	PVMR	-	10 [2,6]	10 [2,6]	10 [2,6]	10 [2,6]
157B9711	PVMR	-	25 [6,6]	25 [6,6]	25 [6,6]	25 [6,6]
157B9712	PVMR	-	40 [10,6]	40 [10,6]	40 [10,6]	40 [10,6]
157B9678	PVMR	-	50 [13,2]	50 [13,2]	50 [13,2]	50 [13,2]
157B9713	PVMR	-	65 [17,2]	65 [17,2]	65 [17,2]	65 [17,2]
11128430	PVMR	-	80 [21,1]	80 [21,1]	80 [21,1]	80 [21,1]
157B9714	PVMR	-	100 [26,4]	100 [26,4]	100 [26,4]	100 [26,4]
157B9716 ¹⁾	PVMR	-	130 [34,3]	130 [34,3]	130 [34,3]	130 [34,3]
157B9735	PVMR	有	5 [1,3]	5 [1,3]	5 [1,3]	5 [1,3]
157B9730	PVMR	有	10 [2,6]	10 [2,6]	10 [2,6]	10 [2,6]
157B9731	PVMR	有	25 [6,6]	25 [6,6]	25 [6,6]	25 [6,6]
157B9732	PVMR	有	40 [10,6]	40 [10,6]	40 [10,6]	40 [10,6]
157B9733	PVMR	有	65 [17,2]	65 [17,2]	65 [17,2]	65 [17,2]
157B9734	PVMR	有	100 [26,4]	100 [26,4]	100 [26,4]	100 [26,4]

¹⁾ A, B ポートターボ

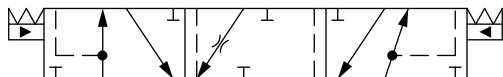
非対称性流量制御スプール 部品番号

部品番号	アクチュエータ	PVB シャトルバルブ付	流量 - l/min [US gal/min]			
			A → T	P → A	P → B	B → T
11107125	PVMR	-	5 [1,3]	5 [1,3]	65 [17,2]	65 [17,2]
11119504	PVMR	-	40 [10,6]	40 [10,6]	65 [17,2]	65 [17,2]
11071543	PVMR	有	30 [7,9]	30 [7,9]	10 [2,6]	10 [2,6]

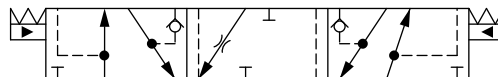
PVBS メインスプール 部品番号

流量制御スプール - 中立位置 A→T オープン (絞り付)

シャトルバルブなし PVBS 回路図



シャトルバルブ付 PVBS 回路図



対称性流量制御スプール 部品番号

部品番号	アクチュエータ	PVB シャトルバルブ付	流量 - l/min [US gal/min]			
			A → T	P → A	P → B	B → T
157B9504	PVE	-	15 [4,0]	15 [4,0]	15 [4,0]	15 [4,0]
157B7401	PVE	-	25 [6,6]	25 [6,6]	25 [6,6]	25 [6,6]
157B7402	PVE	-	40 [10,6]	40 [10,6]	40 [10,6]	40 [10,6]
157B7403	PVE	-	65 [17,2]	65 [17,2]	65 [17,2]	65 [17,2]
157B7404	PVE	-	100 [26,4]	100 [26,4]	100 [26,4]	100 [26,4]
157B7406¹⁾	PVE	-	130 [34,3]	130 [34,3]	130 [34,3]	130 [34,3]
157B9846	PVE	-	²⁾	130 [34,3]	130 [34,3]	130 [34,3]
157B9527	PVE	有	15 [4,0]	15 [4,0]	15 [4,0]	15 [4,0]
157B7421	PVE	有	25 [6,6]	25 [6,6]	25 [6,6]	25 [6,6]
157B7422	PVE	有	40 [10,6]	40 [10,6]	40 [10,6]	40 [10,6]
157B7423	PVE	有	65 [17,2]	65 [17,2]	65 [17,2]	65 [17,2]
157B7424	PVE	有	100 [26,4]	100 [26,4]	100 [26,4]	100 [26,4]
157B9085	PVH/PVHC	-	100 [26,4]	100 [26,4]	100 [26,4]	100 [26,4]
11150180	PVH/PVHC	有	100 [26,4]	100 [26,4]	100 [26,4]	100 [26,4]

¹⁾ A,B ポートターボ.

²⁾ 全開、流量制限ノッチなし

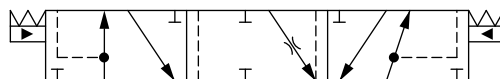
非対称性流量制御スプール 部品番号

部品番号	アクチュエータ	PVB シャトルバルブ付	流量 - l/min [US gal/min]			
			A → T	P → A	P → B	B → T
11022518	PVE	有	25 [6,6]	25 [6,6]	40 [10,6]	40 [10,6]
157B9834	PVE	有	30 [7,9]	30 [7,9]	20 [5,3]	20 [5,3]
11202228	PVE	-	100 [26,4]	100 [26,4]	50 [13,2]	100 [26,4]
11201797	PVE	有	150 [39,6]	150 [39,6]	100 [26,4]	100 [26,4]

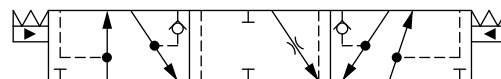
PVBS メインスプール 部品番号

流量制御スプール - 中立位置 **B→T** オープン (絞り付)

シャトルバルブなし PVBS 回路図



シャトルバルブ付 PVBS 回路図



対称性流量制御スプール 部品番号

部品番号	アクチュエータ	PVB シャトルバルブ付	流量 - l/min [US gal/min]			
			A → T	P → A	P → B	B → T
157B7500	PVE	-	10 [2,6]	10 [2,6]	10 [2,6]	10 [2,6]
157B7501	PVE	-	25 [6,6]	25 [6,6]	25 [6,6]	25 [6,6]
157B7502	PVE	-	40 [10,6]	40 [10,6]	40 [10,6]	40 [10,6]
157B7503	PVE	-	65 [17,2]	65 [17,2]	65 [17,2]	65 [17,2]
157B7504	PVE	-	100 [26,4]	100 [26,4]	100 [26,4]	100 [26,4]
157B7520	PVE	有	10 [2,6]	10 [2,6]	10 [2,6]	10 [2,6]
157B7521	PVE	有	25 [6,6]	25 [6,6]	25 [6,6]	25 [6,6]
157B7522	PVE	有	40 [10,6]	40 [10,6]	40 [10,6]	40 [10,6]
157B7523	PVE	有	65 [17,2]	65 [17,2]	65 [17,2]	65 [17,2]
157B7524	PVE	有	100 [26,4]	100 [26,4]	100 [26,4]	100 [26,4]
11202731	PVH/PVHC	有	25 [6,6]	25 [6,6]	25 [6,6]	25 [6,6]
11238938	PVH/PVHC	有	40 [10,6]	40 [10,6]	40 [10,6]	40 [10,6]
11305187	PVH/PVHC	有	65 [17,2]	65 [17,2]	65 [17,2]	65 [17,2]
11168334	PVH/PVHC	有	75 [19,8]	75 [19,8]	75 [19,8]	75 [19,8]

非対称性流量制御スプール 部品番号

部品番号	アクチュエータ	PVB シャトルバルブ付	流量 - l/min [US gal/min]			
			A → T	P → A	P → B	B → T
157B9948	PVE	有	25 [6,6]	25 [6,6]	10 [2,6]	10 [2,6]
11008038	PVE	有	40 [10,6]	40 [10,6]	25 [6,6]	25 [6,6]
11037198	PVE	有	100 [26,4]	40 [10,6]	40 [10,6]	40 [10,6]
11126490	PVE	有	65 [17,2]	65 [17,2]	40 [10,6]	40 [10,6]

B→Tフルオープン 部品番号

部品番号	アクチュエータ	PVB シャトルバルブ付	流量 - l/min [US gal/min]			
			A → T	P → A	P → B	B → T
11131447	PVE	-	10 [2,6]	10 [2,6]	10 [2,6]	10 [2,6]

PVBS メインスプール 部品番号

流量制御スプール - クローズド **A**, オープン/クローズド **B** 位置

対称性流量制御スプール 部品番号

部品番号	アクチュエータ	PVB シャトルバルブ付	流量 - l/min [US gal/min]			
			A → T	P → A	P → B	B → T
157B9698	PVE	有	15 [4,0]	15 [4,0]	10 [2.6]	10 [2.6]

流量制御スプール - オープン **A**, オープン/クローズド **B** 位置

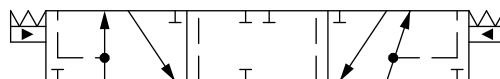
非対称性流量制御スプール 部品番号

部品番号	アクチュエータ	PVB シャトルバルブ付	流量 - l/min [US gal/min]			
			A → T	P → A	P → B	B → T
157B9194	PVE	-	65 [17,2]	65 [17,2]	65 [17,2]	65 [17,2]

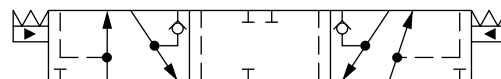
PVBS メインスプール 部品番号

線形流量制御スプール - 中立位置クローズド

シャトルバルブなし PVBS 回路図



シャトルバルブ付 PVBS 回路図



対称性流量制御スプール 部品番号

部品番号	アクチュエータ	PVB シャトルバルブ付	流量 - l/min [US gal/min]			
			A → T	P → A	P → B	B → T
157B9750	PVE	-	10 [2,6]	10 [2,6]	10 [2,6]	10 [2,6]
157B9751	PVE	-	25 [6,6]	25 [6,6]	25 [6,6]	25 [6,6]
157B9752	PVE	-	40 [10,6]	40 [10,6]	40 [10,6]	40 [10,6]
157B9753	PVE	-	65 [17,2]	65 [17,2]	65 [17,2]	65 [17,2]
157B9754	PVE	-	100 [26,4]	100 [26,4]	100 [26,4]	100 [26,4]
157B9770	PVE	有	10 [2,6]	10 [2,6]	10 [2,6]	10 [2,6]
157B9771	PVE	有	25 [6,6]	25 [6,6]	25 [6,6]	25 [6,6]
157B9772	PVE	有	40 [10,6]	40 [10,6]	40 [10,6]	40 [10,6]
157B9773	PVE	有	65 [17,2]	65 [17,2]	65 [17,2]	65 [17,2]
157B9655	PVE	有	85 [22,5]	85 [22,5]	85 [22,5]	85 [22,5]
157B9774	PVE	有	100 [26,4]	100 [26,4]	100 [26,4]	100 [26,4]
11198094	PVH/PVHC	-	25 [6,6]	25 [6,6]	25 [6,6]	25 [6,6]
11239803	PVH/PVHC	-	65 [17,2]	65 [17,2]	65 [17,2]	65 [17,2]
11051903	PVH/PVHC	-	100 [26,4]	100 [26,4]	100 [26,4]	100 [26,4]
11234468	PVH/PVHC	-	130 [34,3]	130 [34,3]	130 [34,3]	130 [34,3]
11107159	PVH/PVHC	有	10 [2,6]	10 [2,6]	10 [2,6]	10 [2,6]
11107222	PVH/PVHC	有	40 [10,6]	40 [10,6]	40 [10,6]	40 [10,6]
157B9080	PVH/PVHC	有	65 [17,2]	65 [17,2]	65 [17,2]	65 [17,2]
11234474	PVH/PVHC	有	100 [26,4]	100 [26,4]	100 [26,4]	100 [26,4]
11286861	PVH/PVHC	有	120 [31,7]	120 [31,7]	120 [31,7]	120 [31,7]

非対称性流量制御スプール 部品番号

部品番号	アクチュエータ	PVB シャトルバルブ付	流量 - l/min [US gal/min]			
			A → T	P → A	P → B	B → T
157B9578	PVE	-	15 [4]	15 [4]	25 [6,6]	25 [6,6]
11020734	PVE	-	¹⁾	65 [17,2]	40 [10,6]	¹⁾
11059283	PVE	-	85 [22,5]	85 [22,5]	65 [17,2]	65 [17,2]
11192746	PVE	有	3 [0,8]	3 [0,8]	10 [2,6]	10 [2,6]

¹⁾ 全開、流量制限ノッチなし

全てのスプールのデッドバンドは 0.8mm [0.03in] です。

PVBS メインスプール 部品番号

背圧流量制御スプール 部品番号 (A/B->T 流量トラックが P->A/B より小さい)

部品番号	アクチュエータ	PVB シャトルバルブ付	流量 - l/min [US gal/min]			
			A → T	P → A	P → B	B → T
157B9838	PVE	-	15 [4]	50 [13,2]	65 [17,2]	50 [13,2]
157B9914	PVE	-	25 [6,6]	65 [17,2]	100 [26,4]	50 [13,2]
11158758	PVE	有	15 [4]	40 [10,6]	65 [17,2]	15 [4]
11151485	PVE	有	30 [7,9]	85 [22,5]	110 [29,1]	35 [9,2]
11158757	PVE	有	20 [5,3]	85 [22,5]	110 [29,1]	40 [10,6]

全てのスプールのデッドバンドは 1,5 mm [0,06 in] です。

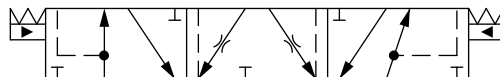
PVML 流量制御スプール 部品番号

部品番号	アクチュエータ	PVB シャトルバルブ付	流量 - l/min [US gal/min]			
			A → T	P → A	P → B	B → T
157B9680	PVML	-	100 [26,4]	100 [26,4]	100 [26,4]	100 [26,4]
157B9587	PVML	-	130 [34,3]	130 [34,3]	130 [34,3]	130 [34,3]

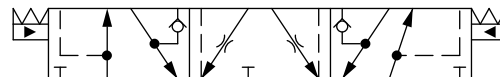
PVBS メインスプール 部品番号

線形流量制御スプール - 中立位置オープン (絞り付)

シャトルバルブなし PVBS 回路図



シャトルバルブ付 PVBS 回路図



対称性流量制御スプール 部品番号

部品番号	アクチュエータ	PVB シャトルバルブ付	流量 - l/min [US gal/min]			
			A → T	P → A	P → B	B → T
11147577	PVE	-	5 [1,3]	5 [1,3]	5 [1,3]	5 [1,3]
157B9760	PVE	-	10 [2,6]	10 [2,6]	10 [2,6]	10 [2,6]
157B9761	PVE	-	25 [6,6]	25 [6,6]	25 [6,6]	25 [6,6]
157B9762	PVE	-	40 [10,6]	40 [10,6]	40 [10,6]	40 [10,6]
11122703	PVE	-	55 [14,5]	55 [14,5]	55 [14,5]	55 [14,5]
157B9763	PVE	-	65 [17,2]	65 [17,2]	65 [17,2]	65 [17,2]
11143980	PVE	-	85 [22,5]	85 [22,5]	85 [22,5]	85 [22,5]
157B9764	PVE	-	100 [26,4]	100 [26,4]	100 [26,4]	100 [26,4]
157B9099	PVE	-	120 [31,7]	120 [31,7]	120 [31,7]	120 [31,7]
157B9098	PVE	-	130 [34,3]	130 [34,3]	130 [34,3]	130 [34,3]
11140460	PVE	有	5 [1,3]	5 [1,3]	5 [1,3]	5 [1,3]
157B9780	PVE	有	10 [2,6]	10 [2,6]	10 [2,6]	10 [2,6]
157B9781	PVE	有	25 [6,6]	25 [6,6]	25 [6,6]	25 [6,6]
157B9782	PVE	有	40 [10,6]	40 [10,6]	40 [10,6]	40 [10,6]
11076654	PVE	有	50 [13,2]	50 [13,2]	50 [13,2]	50 [13,2]
157B9783	PVE	有	65 [17,2]	65 [17,2]	65 [17,2]	65 [17,2]
11161786	PVE	有	80 [21,1]	80 [21,1]	80 [21,1]	80 [21,1]
157B9784	PVE	有	100 [26,4]	100 [26,4]	100 [26,4]	100 [26,4]
11142634	PVE	有	130 [34,3]	130 [34,3]	130 [34,3]	130 [34,3]
11173684*	PVE	有	130 [34,3]	130 [34,3]	130 [34,3]	130 [34,3]
157B9807	PVH/PVHC	-	10 [2,6]	10 [2,6]	10 [2,6]	10 [2,6]
157B9805	PVH/PVHC	-	25 [6,6]	25 [6,6]	25 [6,6]	25 [6,6]
11046738	PVH/PVHC	-	40 [10,6]	40 [10,6]	40 [10,6]	40 [10,6]
11080984	PVH/PVHC	-	65 [17,2]	65 [17,2]	65 [17,2]	65 [17,2]
11193615	PVH/PVHC	-	100 [26,4]	100 [26,4]	100 [26,4]	100 [26,4]
11218248	PVH/PVHC	-	130 [34,3]	130 [34,3]	130 [34,3]	130 [34,3]
11271715	PVH/PVHC	有	10 [2,6]	10 [2,6]	10 [2,6]	10 [2,6]
157B9806	PVH/PVHC	有	25 [6,6]	25 [6,6]	25 [6,6]	25 [6,6]
157B9079	PVH/PVHC	有	40 [10,6]	40 [10,6]	40 [10,6]	40 [10,6]
157B9081	PVH/PVHC	有	65 [17,2]	65 [17,2]	65 [17,2]	65 [17,2]
157B9082	PVH/PVHC	有	100 [26,4]	100 [26,4]	100 [26,4]	100 [26,4]

* A,B ポートターボ

全てのスプールのデッドバンドは 0.8mm [0.03in]です。

PVBS メインスプール 部品番号

非対称性流量制御スプール 部品番号

部品番号	アクチュエータ	PVB シャトルバルブ付	流量 - l/min [US gal/min]			
			A → T	P → A	P → B	B → T
11165600 ¹	PVE	-	12.5 [3,3]	50 [13,2]	65 [17,2]	50 [17,2]
157B9665	PVE	-	65 [17,2]	65 [17,2]	25 [6,6]	25 [6,6]
11106532 ¹	PVE	-	65 [17,2]	65 [17,2]	50 [13,2]	25 [6,6]
11177401	PVE	-	100 [26,4]	100 [26,4]	40 [10,6]	40 [10,6]
11235005	PVE	有	20 [5,3]	20 [5,3]	15 [4]	15 [4]
11235064	PVE	有	50 [13,2]	50 [13,2]	25 [6,6]	25 [6,6]
11189466 ¹	PVE	有	100 [26,4]	100 [26,4]	40 [10,6]	40 [10,6]
11168699	PVH/PVHC	-	25 [6,6]	25 [6,6]	10 [2,6]	10 [2,6]
11168692	PVH/PVHC	-	50 [13,2]	50 [13,2]	30 [7,9]	30 [7,9]
11167604	PVH/PVHC	有	5 [1,3]	5 [1,3]	3 [0,8]	3 [0,8]
11272764	PVH/PVHC	有	10 [2,6]	10 [2,6]	65 [17,2]	65 [17,2]
11167338	PVH/PVHC	有	20 [5,3]	20 [5,3]	15 [4]	15 [4]

¹ デッドバンド 1,5 mm [0,06 in].

全てのスプールのデッドバンドは 0.8mm [0.03in]です。

PVML 流量制御スプール 部品番号

部品番号	アクチュエータ	PVB シャトルバルブ付	流量 - l/min [US gal/min]			
			A → T	P → A	P → B	B → T
11136831	PVE	-	25 [6,6]	25 [6,6]	25 [6,6]	25 [6,6]
11136827	PVE	-	40 [10,6]	40 [10,6]	40 [10,6]	40 [10,6]
11141375	PVE	有	25 [6,6]	25 [6,6]	25 [6,6]	25 [6,6]
11142973	PVH/PVHC	-	100 [26,4]	100 [26,4]	100 [26,4]	100 [26,4]

全てのスプールのデッドバンドは 0.8mm [0.03in]です。

線形流量制御スプール - 中立位置 A→T (絞り付)

対称性流量制御スプール 部品番号

部品番号	アクチュエータ	PVB シャトル バルブ付	流量 - l/min [US gal/min]			
			A → T	P → A	P → B	B → T
157B9794	PVE	-	100 [26,4]	100 [26,4]	100 [26,4]	100 [26,4]

PVBS メインスプール 部品番号

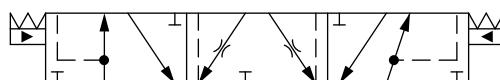
線形流量制御スプール - 中立位置 B→T (絞り付)

対称性流量制御スプール 部品番号

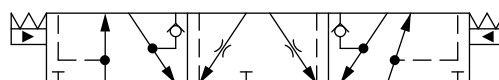
部品番号	アクチュエータ	PVB シャトルバルブ付	流量 - l/min [US gal/min]			
			A → T	P → A	P → B	B → T
157B9804	PVE	-	100 [26,4]	100 [26,4]	100 [26,4]	100 [26,4]

線形流量制御スプール - 中立位置オープンクローズド

シャトルバルブなし PVBS 回路図



シャトルバルブ付 PVBS 回路図



背圧流量制御スプール 部品番号 (A/B->T 流量トラックが P->A/B より小さい)

部品番号	アクチュエータ	PVB シャトルバルブ付	流量 - l/min [US gal/min]			
			A → T	P → A	P → B	B → T
11181495¹	PVE	有	17.5 [4,6]	40 [10,6]	40 [10,6]	17.5 [4,6]
11146797	PVE	有	15 [4]	65 [17,2]	40 [10,6]	10 [2,6]
11166644	PVH/PVHC	有	50 [13,2]	50 [13,2]	25 [6,6]	25 [6,6]

¹ デッドバンド 1,5 mm [0,06 in].

全てのスプールのデッドバンドは 0.8 mm [0,03 in] です。

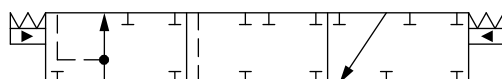
線形流量制御スプール - PVMR 用位置オープン (絞り付)

対称性流量制御スプール 部品番号

部品番号	アクチュエータ	PVB シャトルバルブ付	流量 - l/min [US gal/min]			
			A → T	P → A	P → B	B → T
11231448	PVMR	-	40 [10,6]	40 [10,6]	40 [10,6]	40 [10,6]
157B9196	PVMR	-	65 [17,2]	65 [17,2]	65 [17,2]	65 [17,2]
11231449	PVMR	-	100 [26,4]	100 [26,4]	100 [26,4]	100 [26,4]

単動シリンダ流量制御スプール - 中立 A ポート位置

シャトルバルブなし PVBS 回路図



PVBS メインスプール 部品番号

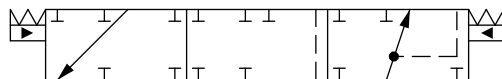
対称性流量制御スプール 部品番号

部品番号	アクチュエータ	PVB シャトルバルブ付	流量 - l/min [US gal/min]			
			A → T	P → A	P → B	B → T
11077423	PVE	-	5 [1,3]	5 [1,3]	-	-
157B7200	PVE	-	10 [2,6]	10 [2,6]	-	-
157B7201	PVE	-	25 [6,6]	25 [6,6]	-	-
157B7202	PVE	-	40 [10,6]	40 [10,6]	-	-
157B7203	PVE	-	65 [17,2]	65 [17,2]	-	-
157B7204	PVE	-	100 [26,4]	100 [26,4]	-	-
11015830	PVE	-	130 [34,3]	130 [34,3]	-	-
157B9200	PVH/PVHC	-	10 [2,6]	10 [2,6]	-	-
157B9201	PVH/PVHC	-	25 [6,6]	25 [6,6]	-	-
157B9202	PVH/PVHC	-	40 [10,6]	40 [10,6]	-	-
157B9203	PVH/PVHC	-	65 [17,2]	65 [17,2]	-	-
157B9204	PVH/PVHC	-	100 [26,4]	100 [26,4]	-	-
11085447	PVH/PVHC	-	130 [34,3]	130 [34,3]	-	-

PVBS メインスプール 部品番号

単動シリンダ流量制御スプール - 中立 B ポート位置

シャトルバルブなし PVBS 回路図



対称性流量制御スプール 部品番号

部品番号	アクチュエータ	PVB シャトルバルブ付	流量 - l/min [US gal/min]			
			A → T	P → A	P → B	B → T
157B7300	PVE	-	-	-	10 [2,6]	10 [2,6]
157B7301	PVE	-	-	-	25 [6,6]	25 [6,6]
157B7302	PVE	-	-	-	40 [10,6]	40 [10,6]
157B7303	PVE	-	-	-	65 [17,2]	65 [17,2]
157B7304	PVE	-	-	-	100 [26,4]	100 [26,4]
157B9301	PVH/PVHC	-	-	-	25 [6,6]	25 [6,6]

背圧流量制御スプール (A/B->T 流量トラックが P->A/B より小さい) 部品番号

部品番号	アクチュエータ	PVB シャトルバルブ付	流量 - l/min [US gal/min]			
			A → T	P → A	P → B	B → T
11098878	PVE	-	-	-	25 [6,6]	5 [1,3]
11104486	PVH/PVHC	-	-	-	25 [6,6]	5 [1,3]

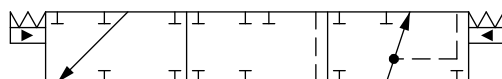
単動シリンダ線形流量制御スプール - 中立 A ポート位置クローズド

対称性流量制御スプール 部品番号

部品番号	アクチュエータ	PVB シャトルバルブ付	流量 - l/min [US gal/min]			
			A → T	P → A	P → B	B → T
157B9588	PVE	-	100 [26,4]	100 [26,4]	-	-

単動シリンダ線形流量制御スプール - 中立 B ポート位置

シャトルバルブなし PVBS 回路図



背圧流量制御スプール (A/B->T 流量トラックが P->A/B より小さい) 部品番号

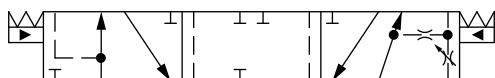
部品番号	アクチュエータ	PVB シャトルバルブ付	流量 - l/min [US gal/min]			
			A → T	P → A	P → B	B → T
157B9662	PVE	-	-	-	5 [1,3]	5 [1,3]

PVBS メインスプール 部品番号

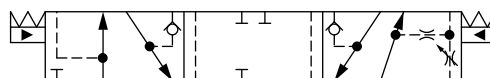
流量/圧力制御スプール - 中立位置クローズド

全てのスプールは、ポート A が流量制御、ポート B が圧力制御、デッドバンドが 1.5 mm [0,06 in] です。

シャトルバルブなし PVBS 回路図



シャトルバルブ付 PVBS 回路図



対称性 FC/PC 制御スプール 部品番号

部品番号	アクチュエータ	PVB シャトルバルブ付	流量 - l/min [US gal/min]			
			A → T	P → A	P → B	B → T
157B7050	PVE	-	10 [2,6]	10 [2,6]	10 [2,6]	10 [2,6]
157B7051	PVE	-	25 [6,6]	25 [6,6]	25 [6,6]	25 [6,6]
157B7052	PVE	-	40 [10,6]	40 [10,6]	40 [10,6]	40 [10,6]
157B7053	PVE	-	65 [17,2]	65 [17,2]	65 [17,2]	65 [17,2]
157B7054	PVE	-	100 [26,4]	100 [26,4]	100 [26,4]	100 [26,4]
11241131	PVE	有	10 [2,6]	10 [2,6]	10 [2,6]	10 [2,6]
157B7071	PVE	有	25 [6,6]	25 [6,6]	25 [6,6]	25 [6,6]
157B7072	PVE	有	40 [10,6]	40 [10,6]	40 [10,6]	40 [10,6]
157B7073	PVE	有	65 [17,2]	65 [17,2]	65 [17,2]	65 [17,2]
157B7074	PVE	有	100 [26,4]	100 [26,4]	100 [26,4]	100 [26,4]
157B9052	PVH/PVHC	-	40 [10,6]	40 [10,6]	40 [10,6]	40 [10,6]
157B9053	PVH/PVHC	-	65 [17,2]	65 [17,2]	65 [17,2]	65 [17,2]
157B9054	PVH/PVHC	-	100 [26,4]	100 [26,4]	100 [26,4]	100 [26,4]
157B9072	PVH/PVHC	有	40 [10,6]	40 [10,6]	40 [10,6]	40 [10,6]
157B9073	PVH/PVHC	有	65 [17,2]	65 [17,2]	65 [17,2]	65 [17,2]
157B9074	PVH/PVHC	有	100 [26,4]	100 [26,4]	100 [26,4]	100 [26,4]

非対称性 FC/PC 制御スプール 部品番号

部品番号	アクチュエータ	PVB シャトルバルブ付	流量 - l/min [US gal/min]			
			A → T	P → A	P → B	B → T
157B9529	PVE	有	65 [17,2]	65 [17,2]	40 [10,6]	65 [17,2]

背圧 FC/PC 制御スプール (A/B->T 流量トラックが P->A/B より小さい) 部品番号

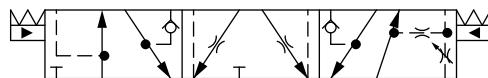
部品番号	アクチュエータ	PVB シャトルバルブ付	流量 - l/min [US gal/min]			
			A → T	P → A	P → B	B → T
157B9533	PVE	有	10 [2,6]	25 [6,6]	5 [1,3]	25 [6,6]
11120728	PVE	有	10 [2,6]	40 [10,6]	25 [6,6]	25 [6,6]
157B9536	PVE	有	25 [6,6]	40 [10,6]	10 [2,6]	40 [10,6]

PVBS メインスプール 部品番号

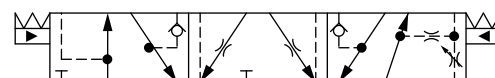
流量/圧力制御スプール - 中立位置オープン (絞り付)

全てのスプールは、ポート A が流量制御、ポート B が圧力制御、デッドバンドが 1.5 mm [0,06 in] です。

シャトルバルブなし PVBS 回路図



シャトルバルブ付 PVBS 回路図



対称性 FC/PC 制御スプール 部品番号

部品番号	アクチュエータ	PVB シャトルバルブ付	流量 - l/min [US gal/min]			
			A → T	P → A	P → B	B → T
157B7150	PVE	-	10 [2,6]	10 [2,6]	10 [2,6]	10 [2,6]
157B7151	PVE	-	25 [6,6]	25 [6,6]	25 [6,6]	25 [6,6]
157B7152	PVE	-	40 [10,6]	40 [10,6]	40 [10,6]	40 [10,6]
157B7153	PVE	-	65 [17,2]	65 [17,2]	65 [17,2]	65 [17,2]
157B7154	PVE	-	100 [26,4]	100 [26,4]	100 [26,4]	100 [26,4]
11067130	PVE	有	10 [2,6]	10 [2,6]	10 [2,6]	10 [2,6]
157B7171	PVE	有	25 [6,6]	25 [6,6]	25 [6,6]	25 [6,6]
157B9556	PVE	有	30 [7,9]	30 [7,9]	30 [7,9]	30 [7,9]
157B7172	PVE	有	40 [10,6]	40 [10,6]	40 [10,6]	40 [10,6]
157B7173	PVE	有	65 [17,2]	65 [17,2]	65 [17,2]	65 [17,2]
157B7174	PVE	有	100 [26,4]	100 [26,4]	100 [26,4]	100 [26,4]
11107242	PVH/PVHC	有	40 [10,6]	40 [10,6]	40 [10,6]	40 [10,6]
157B9173	PVH/PVHC	有	65 [17,2]	65 [17,2]	65 [17,2]	65 [17,2]

非対称性 FC/PC 制御スプール 部品番号

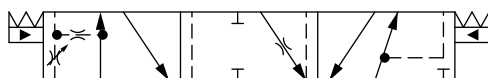
部品番号	アクチュエータ	PVB シャトルバルブ付	流量 - l/min [US gal/min]			
			A → T	P → A	P → B	B → T
157B9592	PVE	有	40 [10,6]	40 [10,6]	15 [4,0]	15 [4,0]
11051961	PVE	有	100 [26,4]	100 [26,4]	65 [17,2]	65 [17,2]
11139550	PVE	有	115 [30,4]	115 [30,4]	65 [17,2]	65 [17,2]

PVBS メインスプール 部品番号

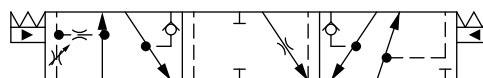
流量/圧力制御スプール - 中立位置 B→T オープン (絞り付)

全てのスプールは、ポート A が流量制御、ポート B が圧力制御、デッドバンドが 1.5 mm [0,06 in] です。

シャトルバルブなし PVBS 回路図



シャトルバルブ付 PVBS 回路図



対称性 FC/PC 制御スプール 部品番号

部品番号	アクチュエータ	PVB シャトルバルブ付	流量 - l/min [US gal/min]			
			A → T	P → A	P → B	B → T
11122525	PVE	有	10 [2,6]	10 [2,6]	10 [2,6]	10 [2,6]
157B7562	PVE	有	40 [10,6]	40 [10,6]	40 [10,6]	40 [10,6]
157B7563	PVE	有	65 [17,2]	65 [17,2]	65 [17,2]	65 [17,2]

非対称性 FC/PC 制御スプール 部品番号

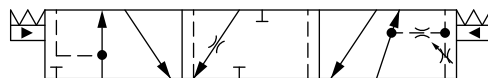
部品番号	アクチュエータ	PVB シャトルバルブ付	流量 - l/min [US gal/min]			
			A → T	P → A	P → B	B → T
157B9591	PVE	-	40 [10,6]	40 [10,6]	25 [6,6]	25 [6,6]
157B9641	PVE	-	50 [13,2]	50 [13,2]	10 [2,6]	10 [2,6]
157B9660	PVE	有	50 [13,2]	50 [13,2]	10 [2,6]	10 [2,6]
157B9832	PVE	有	55 [14,5]	55 [14,5]	25 [6,6]	25 [6,6]

PVBS メインスプール 部品番号

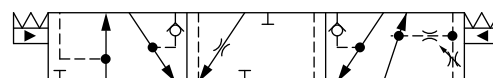
流量/圧力制御スプール - 中立位置 A→T オープン (絞り付)

全てのスプールは、ポート A が流量制御、ポート B が圧力制御、デッドバンドが 1.5 mm [0,06 in] です。

シャトルバルブなし PVBS 回路図



シャトルバルブ付 PVBS 回路図



対称性 FC/PC 制御スプール 部品番号

部品番号	アクチュエータ	PVB シャトルバルブ付	流量 - l/min [US gal/min]			
			A → T	P → A	P → B	B → T
157B7450	PVE	-	10 [2,6]	10 [2,6]	10 [2,6]	10 [2,6]
157B7451	PVE	-	25 [6,6]	25 [6,6]	25 [6,6]	25 [6,6]
157B7452	PVE	-	40 [10,6]	40 [10,6]	40 [10,6]	40 [10,6]
157B7453	PVE	-	65 [17,2]	65 [17,2]	65 [17,2]	65 [17,2]
157B7470	PVE	有	10 [2,6]	10 [2,6]	10 [2,6]	10 [2,6]
157B7471	PVE	有	25 [6,6]	25 [6,6]	25 [6,6]	25 [6,6]
157B7472	PVE	有	40 [10,6]	40 [10,6]	40 [10,6]	40 [10,6]
157B7473	PVE	有	65 [17,2]	65 [17,2]	65 [17,2]	65 [17,2]

非対称性 FC/PC 制御スプール 部品番号

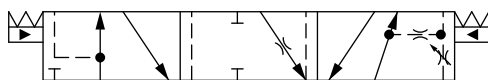
部品番号	アクチュエータ	PVB シャトルバルブ付	流量 - l/min [US gal/min]			
			A → T	P → A	P → B	B → T
157B9660	PVE	有	50 [13,2]	50 [13,2]	10 [2,6]	10 [2,6]
157B9083	PVH/PVHC	有	65 [17,2]	65 [17,2]	40 [10,6]	65 [17,2]

PVBS メインスプール 部品番号

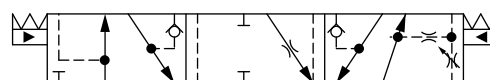
流量/圧力制御スプール - 中立位置 B→T オープン (絞り付)

全てのスプールは、ポート A が圧力制御、ポート B が流量制御、デッドバンドが 1.5 mm [0,06 in] です。

シャトルバルブなし PVBS 回路図



シャトルバルブ付 PVBS 回路図



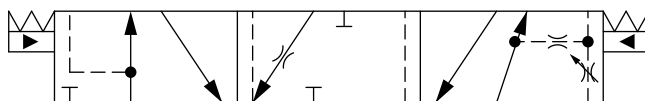
非対称性 FC/PC 制御スプール 部品番号

部品番号	アクチュエータ	PVB シャトルバルブ付	流量 - l/min [US gal/min]			
			A → T	P → A	P → B	B → T
157B9591	PVE	-	40 [10,6]	40 [10,6]	25 [6,6]	25 [6,6]
157B9641	PVE	-	50 [13,2]	50 [13,2]	10 [2,6]	10 [2,6]
157B9660	PVE	有	50 [13,2]	50 [13,2]	10 [2,6]	10 [2,6]
157B9832	PVE	有	55 [14,5]	55 [14,5]	25 [6,6]	25 [6,6]

流量/圧力制御スプール - オープンクローズド A, クローズド B 位置

全てのスプールは、ポート A が流量制御、ポート B が圧力制御、デッドバンドが 1.0 mm [0,04 in] です。

シャトルバルブなし PVBS 回路図



対称性 FC/PC 制御スプール 部品番号

部品番号	アクチュエータ	PVB シャトルバルブ付	流量 - l/min [US gal/min]			
			A → T	P → A	P → B	B → T
157B9835	PVE	-	25 [6,6]	25 [6,6]	25 [6,6]	25 [6,6]
157B9836	PVE	-	40 [10,6]	40 [10,6]	40 [10,6]	40 [10,6]

背圧 FC/PC 制御スプール (A/B→T 流量トラックが P→A/B より小さい) 部品番号

部品番号	アクチュエータ	PVB シャトルバルブ付	流量 - l/min [US gal/min]			
			A → T	P → A	P → B	B → T
157B9845	PVE	-	25 [6,6]	25 [6,6]	25 [6,6]	10 [2,6]

流量/圧力制御スプール - クローズド A, オープンクローズド B 位置

シャトルバルブ付 PVBS 回路図



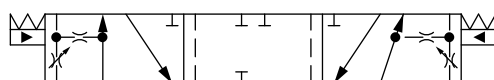
PVBS メインスプール 部品番号

対称性 FC/PC 流量制御スプール 部品番号

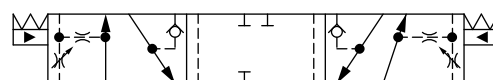
部品番号	アクチュエータ	PVB シャトルバルブ付	流量 - l/min [US gal/min]			
			A → T	P → A	P → B	B → T
11213570	PVE	有	40 [10,6]	40 [10,6]	40 [10,6]	40 [10,6]

圧力制御スプール - 中立位置クローズド

シャトルバルブなし PVBS 回路図



シャトルバルブ付 PVBS 回路図



対称性圧力制御スプール 部品番号

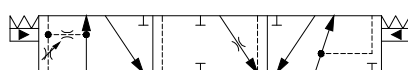
部品番号	アクチュエータ	PVB シャトルバルブ付	流量 - l/min [US gal/min]			
			A → T	P → A	P → B	B → T
157B7015	PVE	-	5 [1,3]	5 [1,3]	5 [1,3]	5 [1,3]
157B7010	PVE	-	10 [2,6]	10 [2,6]	10 [2,6]	10 [2,6]
157B9540	PVE	-	18 [4,8]	18 [4,8]	18 [4,8]	18 [4,8]
157B7011	PVE	-	25 [6,6]	25 [6,6]	25 [6,6]	25 [6,6]
157B7012	PVE	-	40 [10,6]	40 [10,6]	40 [10,6]	40 [10,6]
157B7013	PVE	-	65 [17,2]	65 [17,2]	65 [17,2]	65 [17,2]
157B7035	PVE	有	5 [1,3]	5 [1,3]	5 [1,3]	5 [1,3]
157B7030	PVE	有	10 [2,6]	10 [2,6]	10 [2,6]	10 [2,6]
157B7031	PVE	有	25 [6,6]	25 [6,6]	25 [6,6]	25 [6,6]
157B7032	PVE	有	40 [10,6]	40 [10,6]	40 [10,6]	40 [10,6]
157B7033	PVE	有	65 [17,2]	65 [17,2]	65 [17,2]	65 [17,2]
157B9015	PVH/PVHC	-	5 [1,3]	5 [1,3]	5 [1,3]	5 [1,3]
157B9010	PVH/PVHC	-	10 [2,6]	10 [2,6]	10 [2,6]	10 [2,6]
157B9011	PVH/PVHC	-	25 [6,6]	25 [6,6]	25 [6,6]	25 [6,6]
157B9012	PVH/PVHC	-	40 [10,6]	40 [10,6]	40 [10,6]	40 [10,6]
157B9013	PVH/PVHC	-	65 [17,2]	65 [17,2]	65 [17,2]	65 [17,2]

背圧 圧力制御スプール (A/B->T 流量トラックが P->A/B より小さい) 部品番号

部品番号	アクチュエータ	PVB シャトルバルブ付	流量 - l/min [US gal/min]			
			A → T	P → A	P → B	B → T
157B9683	PVE	有	100 [26,4]	130 [34,3]	130 [34,3]	100 [26,4]

圧力制御スプール - 中立位置オープンクローズド A, クローズド B

シャトルバルブなし PVBS 回路図



PVBS メインスプール 部品番号

対称性 PC/FC スプール中立位置オープン/クローズド 部品番号

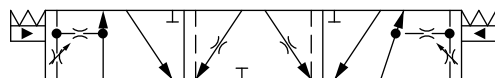
部品番号	アクチュエータ	PVB シャトルバルブ付	流量 - l/min [US gal/min]			
			A --- T	P --- A	P --- B	B --- T
157B9197	PVE	-	10 [2,6]	10 [2,6]	10 [2,6]	10 [2,6]

PVBS メインスプール 部品番号

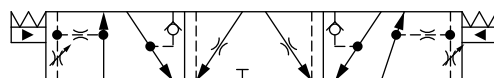
圧力制御スプール-中立位置オープンクローズド

すべてのスプールには、ポート A と B に圧力コントロールがあり、1.5 mm のデッドバンドがあります。

シャトルバルブなし PVBS 回路図



シャトルバルブ付 PVBS 回路図



対称性圧力制御スプール 部品番号

部品番号	アクチュエータ	PVB シャトルバルブ付	流量 - l/min [US gal/min]			
			A → T	P → A	P → B	B → T
157B7115	PVE	-	5 [1,3]	5 [1,3]	5 [1,3]	5 [1,3]
157B7110	PVE	-	10 [2,6]	10 [2,6]	10 [2,6]	10 [2,6]
157B7111	PVE	-	25 [6,6]	25 [6,6]	25 [6,6]	25 [6,6]
157B7112	PVE	-	40 [10,6]	40 [10,6]	40 [10,6]	40 [10,6]
157B7113	PVE	-	65 [17,2]	65 [17,2]	65 [17,2]	65 [17,2]
157B9853*	PVE	有	3 [0,8]	3 [0,8]	3 [0,8]	3 [0,8]
157B7135	PVE	有	5 [1,3]	5 [1,3]	5 [1,3]	5 [1,3]
157B7130	PVE	有	10 [2,6]	10 [2,6]	10 [2,6]	10 [2,6]
157B7131	PVE	有	25 [6,6]	25 [6,6]	25 [6,6]	25 [6,6]
157B7132	PVE	有	40 [10,6]	40 [10,6]	40 [10,6]	40 [10,6]
157B7133	PVE	有	65 [17,2]	65 [17,2]	65 [17,2]	65 [17,2]
157B7134	PVE	有	100 [26,4]	100 [26,4]	100 [26,4]	100 [26,4]
157B9110	PVH/PVHC	-	10 [2,6]	10 [2,6]	10 [2,6]	10 [2,6]
157B9112	PVH/PVHC	-	40 [10,6]	40 [10,6]	40 [10,6]	40 [10,6]
157B9113	PVH/PVHC	-	65 [17,2]	65 [17,2]	65 [17,2]	65 [17,2]
11243516*	PVH/PVHC	有	3 [0,8]	3 [0,8]	3 [0,8]	3 [0,8]
11057314	PVH/PVHC	有	5 [1,3]	5 [1,3]	5 [1,3]	5 [1,3]
157B9130	PVH/PVHC	有	10 [2,6]	10 [2,6]	10 [2,6]	10 [2,6]
157B9131	PVH/PVHC	有	25 [6,6]	25 [6,6]	25 [6,6]	25 [6,6]

* デッドバンド 0.8 mm [0,03 in]

非対称性圧力制御スプール 部品番号

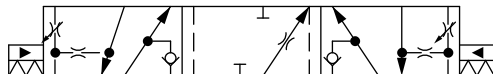
部品番号	アクチュエータ	PVB シャトルバルブ付	流量 - l/min [US gal/min]			
			A → T	P → A	P → B	B → T
157B9525	PVE	-	20 [5,3]	20 [5,3]	10 [2,6]	10 [2,6]
11041330	PVE	-	40 [10,6]	40 [10,6]	20 [5,3]	20 [5,3]
11190031	PVE	有	¹	25 [6,6]	25 [6,6]	¹
11232271	PVE	有	¹	65 [17,2]	65 [17,2]	¹

¹ 全開、流量制限ノッチなし

PVBS メインスプール 部品番号

圧力制御スプール - 中立位置 A→T (絞り付)

シャトルバルブ付PVBS 回路図

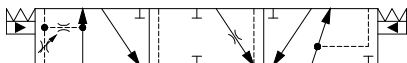


圧力制御スプール - 中立位置 A→T 絞り付 部品番号

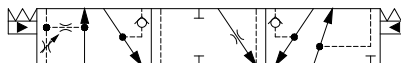
部品番号	アクチュエータ	PVB シャトルバルブ付	流量 - l/min [US gal/min]			
			A → T	P → A	P → B	B → T
157B9646	PVE	有	15 [4]	15 [4]	15 [4]	15 [4]
157B9199	PVE	有	10 [2.6]	10 [2.6]	40 [10.6]	40 [10.6]

圧力制御スプール - 中立位置 B→T

シャトルバルブなし PVBS 回路図



シャトルバルブ付 PVBS 回路図

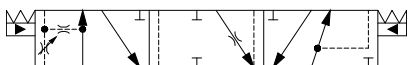


部品番号	アクチュエータ	PVB シャトルバルブ付	流量 - l/min [US gal/min]			
			A → T	P → A	P → B	B → T
11122566	PVE	-	10 [2.6]	10 [2.6]	10 [2.6]	10 [2.6]
157B7541	PVE	-	25 [6,6]	25 [6,6]	25 [6,6]	25 [6,6]
157B7542	PVE	-	40 [10,6]	40 [10,6]	40 [10,6]	40 [10,6]
157B7543	PVE	-	65 [17,2]	65 [17,2]	65 [17,2]	65 [17,2]

部品番号	アクチュエータ	PVB シャトルバルブ付	流量 - l/min [US gal/min]			
			A → T	P → A	P → B	B → T
157B9507	PVE	-	65 [17,2]	65 [17,2]	100 [26,4]	100 [26,4]
11166963	PVE	有	65 [17,2]	65 [17,2]	100 [26,4]	100 [26,4]

線形圧力制御スプール - 中立位置クローズド

シャトルバルブなし PVBS 回路図



対称性圧力制御スプール 部品番号

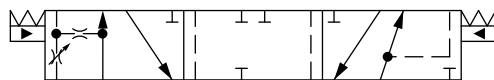
部品番号	アクチュエータ	PVB シャトルバルブ付	流量 - l/min [US gal/min]			
			A → T	P → A	P → B	B → T
11200910	PVE	-	5 [1,3]	5 [1,3]	5 [1,3]	5 [1,3]
11227386	PVH/PVHC	-	25 [6,6]	25 [6,6]	25 [6,6]	25 [6,6]

PVBS メインスプール 部品番号

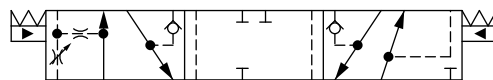
圧力/流量制御スプール - 中立位置クローズド

すべてのスプールには、ポート A に圧力制御、ポート B に流量制御、そして 1.5 mm のデッドバンドがあります。

シャトルバルブなし PVBS 回路図



シャトルバルブ付 PVBS 回路図



対称性 PC/FC スプール 部品番号

部品番号	アクチュエータ	PVB シャトルバルブ付	流量 - l/min [US gal/min]			
			A → T	P → A	P → B	B → T
157B7040	PVE	-	10 [2,6]	10 [2,6]	10 [2,6]	10 [2,6]
157B7041	PVE	-	25 [6,6]	25 [6,6]	25 [6,6]	25 [6,6]
157B7042	PVE	-	40 [10,6]	40 [10,6]	40 [10,6]	40 [10,6]
157B7043	PVE	-	65 [17,2]	65 [17,2]	65 [17,2]	65 [17,2]
157B7044	PVE	-	100 [26,4]	100 [26,4]	100 [26,4]	100 [26,4]
157B7061	PVE	有	25 [6,6]	25 [6,6]	25 [6,6]	25 [6,6]
157B7062	PVE	有	40 [10,6]	40 [10,6]	40 [10,6]	40 [10,6]
157B7063	PVE	有	65 [17,2]	65 [17,2]	65 [17,2]	65 [17,2]
157B7064	PVE	有	100 [26,4]	100 [26,4]	100 [26,4]	100 [26,4]
157B9040	PVH/PVHC	-	10 [2,6]	10 [2,6]	10 [2,6]	10 [2,6]
157B9041	PVH/PVHC	-	25 [6,6]	25 [6,6]	25 [6,6]	25 [6,6]
157B9042	PVH/PVHC	-	40 [10,6]	40 [10,6]	40 [10,6]	40 [10,6]
157B9043	PVH/PVHC	-	65 [17,2]	65 [17,2]	65 [17,2]	65 [17,2]
157B9044	PVH/PVHC	-	100 [26,4]	100 [26,4]	100 [26,4]	100 [26,4]
157B9062	PVH/PVHC	有	40 [10,6]	40 [10,6]	40 [10,6]	40 [10,6]
157B9063	PVH/PVHC	有	65 [17,2]	65 [17,2]	65 [17,2]	65 [17,2]

非対称性 PC/FC スプール 部品番号

部品番号	アクチュエータ	PVB シャトルバルブ付	流量 - l/min [US gal/min]			
			A → T	P → A	P → B	B → T
157B9589	PVE	有	25 [6,6]	25 [6,6]	40 [10,6]	40 [10,6]
157B9528	PVE	有	65 [17,2]	40 [10,6]	65 [17,2]	65 [17,2]
11223873	PVE	有	65 [17,2]	40 [10,6]	65 [17,2]	40 [10,6]

背圧 圧力制御スプール (A/B->T 流量トラックが P->A/B より小さい) 部品番号

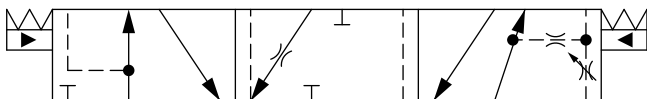
部品番号	アクチュエータ	PVB シャトルバルブ付	流量 - l/min [US gal/min]			
			A → T	P → A	P → B	B → T
157B9532	PVE	有	25 [6,6]	5 [1,3]	25 [6,6]	10 [2,6]
11051179	PVE	有	25 [6,6]	10 [2,6]	25 [6,6]	5 [1,3]
157B9535	PVE	有	40 [10,6]	10 [2,6]	40 [10,6]	25 [6,6]
11051177	PVE	有	25 [6,6]	25 [6,6]	40 [10,6]	10 [2,6]

PVBS メインスプール 部品番号

圧力/流量制御スプール - B フロート付 中立位置クローズド

全てのスプールは、ポート A が圧力制御、ポート B が流量制御、デッドバンドが 1.5 mm [0,06 in] です。

シャトルバルブなし PVBS 回路図



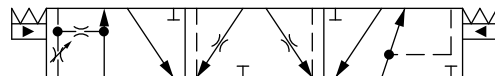
対称性 PC/FC スプール 部品番号

部品番号	アクチュエータ	PVB シャトルバルブ付	流量 - l/min [US gal/min]			
			A → T	P → A	P → B	B → T
157B9637	PVE	—	10 [2,6]	10 [2,6]	10 [2,6]	10 [2,6]

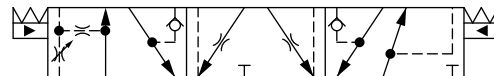
圧力/流量制御スプール - 中立位置オープン (絞り付)

全てのスプールは、ポート A が圧力制御、ポート B が流量制御、デッドバンドが 1.5 mm [0,06 in] です。

シャトルバルブなし PVBS 回路図



シャトルバルブ付 PVBS 回路図



対称性 PC/FC スプール 部品番号

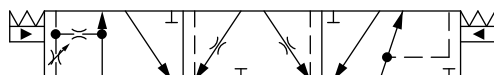
部品番号	アクチュエータ	PVB シャトルバルブ付	流量 - l/min [US gal/min]			
			A → T	P → A	P → B	B → T
11122564	PVE	-	10 [2,6]	10 [2,6]	10 [2,6]	10 [2,6]
157B7141	PVE	-	25 [6,6]	25 [6,6]	25 [6,6]	25 [6,6]
157B7142	PVE	-	40 [10,6]	40 [10,6]	40 [10,6]	40 [10,6]
157B7143	PVE	-	65 [17,2]	65 [17,2]	65 [17,2]	65 [17,2]
157B7144	PVE	-	100 [26,4]	100 [26,4]	100 [26,4]	100 [26,4]
157B7161	PVE	有	25 [6,6]	25 [6,6]	25 [6,6]	25 [6,6]
157B7162	PVE	有	40 [10,6]	40 [10,6]	40 [10,6]	40 [10,6]
157B7163	PVE	有	65 [17,2]	65 [17,2]	65 [17,2]	65 [17,2]
157B7164	PVE	有	100 [26,4]	100 [26,4]	100 [26,4]	100 [26,4]
157B9163	PVH/PVHC	有	65 [17,2]	65 [17,2]	65 [17,2]	65 [17,2]

非対称性 PC/FC スプール 部品番号

部品番号	アクチュエータ	PVB シャトルバルブ付	流量 - l/min [US gal/min]			
			A → T	P → A	P → B	B → T
157B9811	PVE	有	10 [2,6]	10 [2,6]	40 [10,6]	65 [17,2]
157B9988	PVE	有	25 [6,6]	10 [2,6]	25 [6,6]	25 [6,6]

圧力/流量制御スプール - 中立位置オープンクローズド

シャトルバルブなし PVBS 回路図



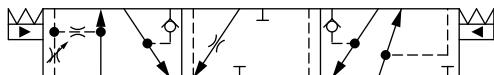
PVBS メインスプール 部品番号

PC/FC スプール-中立位置オープン/クローズド 部品番号

部品番号	アクチュエータ	PVB シャトルバルブ付	流量 - l/min [US gal/min]			
			A → T	P → A	P → B	B → T
11104931	PVE	—	40 [10.6]	40 [10.6]	40 [10.6]	40 [10.6]

圧力/流量制御スプール-オープン/クローズド A, クローズド B 位置

シャトルバルブ付PVBS 回路図



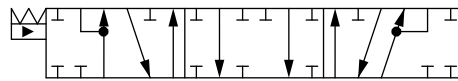
対称性 PC/FC 制御スプール 部品番号

部品番号	アクチュエータ	PVB シャトルバルブ付	流量 - l/min [US gal/min]			
			A → T	P → A	P → B	B → T
11213571	PVE	有	40 [10.6]	40 [10.6]	40 [10.6]	40 [10.6]

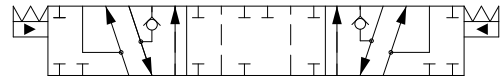
PVBZ メインスプール用 PVBS 部品番号

PVBZ 流量制御スプール - 中立位置クローズド

シャトルバルブなし PVBZ 回路図



シャトルバルブ付 PVBZ 回路図



対称性流量制御スプール 部品番号

部品番号	アクチュエータ	PVB シャトルバルブ付	流量 - l/min [US gal/min]			
			A → T	P → A	P → B	B → T
157B9405	PVE	-	5 [1,3]	5 [1,3]	5 [1,3]	5 [1,3]
157B9400	PVE	-	10 [2,6]	10 [2,6]	10 [2,6]	10 [2,6]
157B9401	PVE	-	25 [6,6]	25 [6,6]	25 [6,6]	25 [6,6]
157B9402	PVE	-	40 [10,6]	40 [10,6]	40 [10,6]	40 [10,6]
157B9403	PVE	-	65 [17,2]	65 [17,2]	65 [17,2]	65 [17,2]
157B9404	PVE	-	100 [26,4]	100 [26,4]	100 [26,4]	100 [26,4]
11051945	PVE	有	5 [1,3]	5 [1,3]	5 [1,3]	5 [1,3]
11019630	PVE	有	10 [2,6]	10 [2,6]	10 [2,6]	10 [2,6]
11019631	PVE	有	25 [6,6]	25 [6,6]	25 [6,6]	25 [6,6]
11019633	PVE	有	40 [10,6]	40 [10,6]	40 [10,6]	40 [10,6]
11019634	PVE	有	65 [17,2]	65 [17,2]	65 [17,2]	65 [17,2]
11019635	PVE	有	100 [26,4]	100 [26,4]	100 [26,4]	100 [26,4]
11105665	PVH/PVHC	-	5 [1,3]	5 [1,3]	5 [1,3]	5 [1,3]
11105445	PVH/PVHC	-	10 [2,6]	10 [2,6]	10 [2,6]	10 [2,6]
11105446	PVH/PVHC	-	25 [6,6]	25 [6,6]	25 [6,6]	25 [6,6]
11140563	PVH/PVHC	有	25 [6,6]	25 [6,6]	25 [6,6]	25 [6,6]
11140564	PVH/PVHC	有	65 [17,2]	65 [17,2]	65 [17,2]	65 [17,2]

背圧流量制御スプール (A/B->T流量トラックがP->A/Bより小さい) 部品番号

部品番号	アクチュエータ	PVB シャトルバルブ付	流量 - l/min [US gal/min]			
			A → T	P → A	P → B	B → T
157B9573*	PVH/PVHC	-	38 [10,0]	25 [6,6]	65 [17,2]	15 [4,0]
157B9651	PVE	-	38 [10,0]	25 [6,6]	65 [17,2]	15 [4,0]
11084227	PVE	有	5 [1,3]	25 [6,6]	25 [6,6]	25 [6,6]
11129527	PVE	有	40 [10,6]	10 [2,6]	40 [10,6]	10 [2,6]
11085297	PVE	有	20 [5,2]	40 [10,6]	40 [10,6]	10 [2,6]

* デッドバンド 1,5 mm [0,06 in].

PVBZ 流量制御スプール - A フロート付 中立位置クローズド

シャトルバルブ付 PVBZ 回路図



PVBZ メインスプール用 **PVBS** 部品番号

対称性流量制御スプール 部品番号

部品番号	アクチュエータ	PVB シャトルバルブ付	流量 - l/min [US gal/min]			
			A → T	P → A	P → B	B → T
157B9415	PVE	有	5 [1,3]	5 [1,3]	5 [1,3]	5 [1,3]
157B9410	PVE	有	10 [2,6]	10 [2,6]	10 [2,6]	10 [2,6]
157B9411	PVE	有	25 [6,6]	25 [6,6]	25 [6,6]	25 [6,6]
157B9412	PVE	有	40 [10,6]	40 [10,6]	40 [10,6]	40 [10,6]
157B9413	PVE	有	65 [17,2]	65 [17,2]	65 [17,2]	65 [17,2]
157B9414	PVE	有	100 [26,4]	100 [26,4]	100 [26,4]	100 [26,4]
11027130	PVH/PVHC	有	25 [6,6]	25 [6,6]	25 [6,6]	25 [6,6]
11124250	PVH/PVHC	有	100 [26,4]	100 [26,4]	100 [26,4]	100 [26,4]

背圧流量制御スプール (A/B->T 流量トラックが P->A/B より小さい) 部品番号

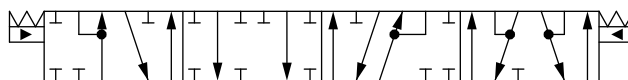
部品番号	アクチュエータ	PVB シャトルバルブ付	流量 - l/min [US gal/min]			
			A → T	P → A	P → B	B → T
11085128	PVE	有	2 [0,5]	10 [2,6]	10 [2,6]	5 [1,3]

PVML 流量制御スプール 部品番号

部品番号	アクチュエータ	PVB シャトルバルブ付	流量 - l/min [US gal/min]			
			A → T	P → A	P → B	B → T
11128843	PVE	有	40 [10,6]	40 [10,6]	40 [10,6]	40 [10,6]
157B9596	PVE	有	100 [26,4]	80 [21,1]	80 [21,1]	100 [26,4]
11017592	PVE	有	120 [31,7]	120 [31,7]	120 [31,7]	120 [31,7]

PVBZ 流量制御スプール - **B** フロート付 中立位置クローズド

シャトルバルブ付 PVBZ 回路図



対称性流量制御スプール 部品番号

部品番号	アクチュエータ	PVB シャトルバルブ付	流量 - l/min [US gal/min]			
			A → T	P → A	P → B	B → T
11147069	PVE	有	100 [26,4]	100 [26,4]	100 [26,4]	100 [26,4]

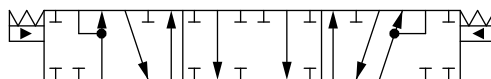
PVML 流量制御スプール 部品番号

部品番号	アクチュエータ	PVB シャトルバルブ付	流量 - l/min [US gal/min]			
			A → T	P → A	P → B	B → T
11146502	PVE	有	100 [26,4]	100 [26,4]	100 [26,4]	100 [26,4]

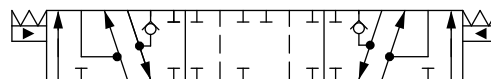
PVBZ メインスプール用 PVBS 部品番号

PVBZ 線形流量制御スプール-中立位置クローズド

シャトルバルブなし PVBZ 回路図



シャトルバルブ付 PVBZ 回路図



対称性流量制御スプール 部品番号

部品番号	アクチュエータ	PVB シャトルバルブ付	流量 - l/min [US gal/min]			
			A → T	P → A	P → B	B → T
157B9663	PVE	-	5 [1,3]	5 [1,3]	5 [1,3]	5 [1,3]
157B9664	PVE	-	25 [6,6]	25 [6,6]	25 [6,6]	25 [6,6]
157B9809	PVE	有	80 [21,1]	80 [21,1]	80 [21,1]	80 [21,1]

背圧流量制御スプール (A/B → T 流量が A/B → P より小さい) 部品番号

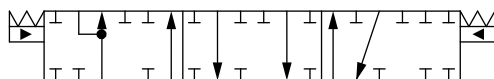
部品番号	アクチュエータ	PVB シャトルバルブ付	流量 - l/min [US gal/min]			
			A → T	P → A	P → B	B → T
11130939	PVE	有	25 [6,6]	40 [10,6]	40 [10,6]	25 [6,6]

PVML 流量制御スプール 部品番号

部品番号	アクチュエータ	PVB シャトルバルブ付	流量 - l/min [US gal/min]			
			A → T	P → A	P → B	B → T
157B9866	PVE	有	25 [6,6]	40 [10,6]	40 [10,6]	25 [6,6]

PVBZ 単動シリンダ流量制御スプール - 中立 A ポート位置クローズド

シャトルバルブなし PVBS 回路図

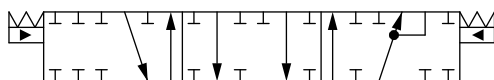


対称性流量制御スプール 部品番号

部品番号	アクチュエータ	PVB シャトルバルブ付	流量 - l/min [US gal/min]			
			A → T	P → A	P → B	B → T
157B9859	PVE	-	25 [6,6]	25 [6,6]	-	-

PVBZ 単動シリンダ線形流量制御スプール - 中立 B ポート位置クローズド

シャトルバルブなし PVBS 回路図



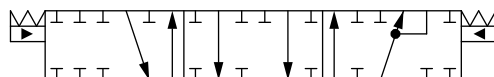
PVBZ メインスプール用 **PVBS** 部品番号

対称性流量制御スプール 部品番号

部品番号	アクチュエータ	PVB シャトルバルブ付	流量 - l/min [US gal/min]			
			A → T	P → A	P → B	B → T
157B9859	PVE	-	25 [6.6]	25 [6.6]	-	-

PVBZ-HS 単動シリンダ流量制御スプール - 中立位置クローズド

シャトルバルブ付/なし PVBS 回路図



背圧流量制御スプール (A/B->T 流量トラックが P->A/B より小さい) 部品番号

部品番号	アクチュエータ	PVB シャトルバルブ付	流量 - l/min [US gal/min]			
			A → T	P → A	P → B	B → T
11098878	PVE	有	-	-	25 [6,6]	5 [1,3]

PVDI 方向インジケータモジュール

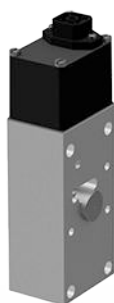
PVDI 方向インジケータモジュールによって、独立した電気方向フィードバックと、システムコントローラへ冗長フィードバックするスプール位置の相対的な中立での監視を提供します。手動(PVM)、油圧(PVH)、電気(PVE) 制御と組み合わせて使用できます。

PVDI 特長：

- スプールの動きの冗長的な検出
- PVBS 1.5 mm [0.059 in] に適合
- 電気フィードバックによるリレー駆動

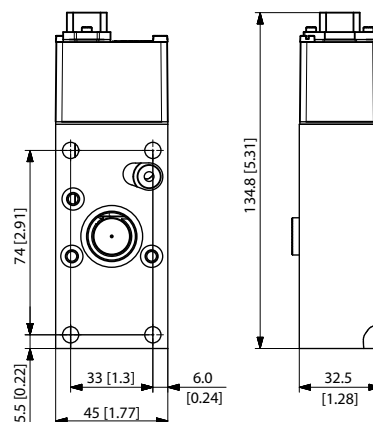
PVDI は PVMF や PVMR とは使用できず、シールドする必要があります。

PVDI 方向インジケータモジュール



重量：0.6 kg [1.32 lb]

PVDI 方向インジケータモジュールの寸法



テクニカルデータ

電圧	12 V – 24 V (最低 10 V / 最高 38 V)
消費電流	10 mA – 100 mA
ピンに流れる最大電流	5 A
スイッチ位置	± 0.7 mm (+0.3/-0.2) [± 0.028 in (±0.01)]
コネクタタイプ	1x4 DIN
エンクロージャの等級	IP 65

標準 IEC 60529 エディション 2.2 2013-08 に従ってスクリーン形式のプロテクションを推奨します。

PVDI 部品番号

部品番号	説明
157B0101	PVDI タイプ、PVE カバー
157B0102	
157B0103	
157B0104	PVDI-H; PVH カバー； 中間プレートと共に使用します。
157B0105	2つの NO スイッチ付 PVDI タイプ PVE カバー。

PVG 32 アクチュエータ

PVG 32 アクチュエータは、手動、油圧、電気油圧、電気のいずれかで操作できます。

PVG 32 アクチュエータ概要

- [PVM 手動アクチュエータ](#) (148 ページ)
 - [PVML スプリングセンタリングカバー](#) (154 ページ)
 - [PVMD/F/R カバー](#) (153 ページ)
- [PVH 油圧アクチュエータ](#) (155 ページ)
- [PVHC 電気油圧アクチュエータ](#) (156 ページ)
- [PVE 電気油圧アクチュエータ](#) (158 ページ)
- [PVE シリーズ5](#) (160 ページ)
 - [PVED-CC シリーズ5](#) (160 ページ)
- [PVE シリーズ7](#) (165 ページ)
 - [PVEO](#) (165 ページ)
 - [PVEO-HP](#) (170 ページ)
 - [PVEM](#) (174 ページ)
 - [PVEA](#) (179 ページ)
 - [PVEH](#) (183 ページ)
 - [PVES](#) (187 ページ)

PVG 32 アクチュエータ

PVM 手動アクチュエータ

PVM 手動アクチュエータカバーは、オペレータが手動でスプールを操作できる必要のあるワークセクションでの使用を意図しています。

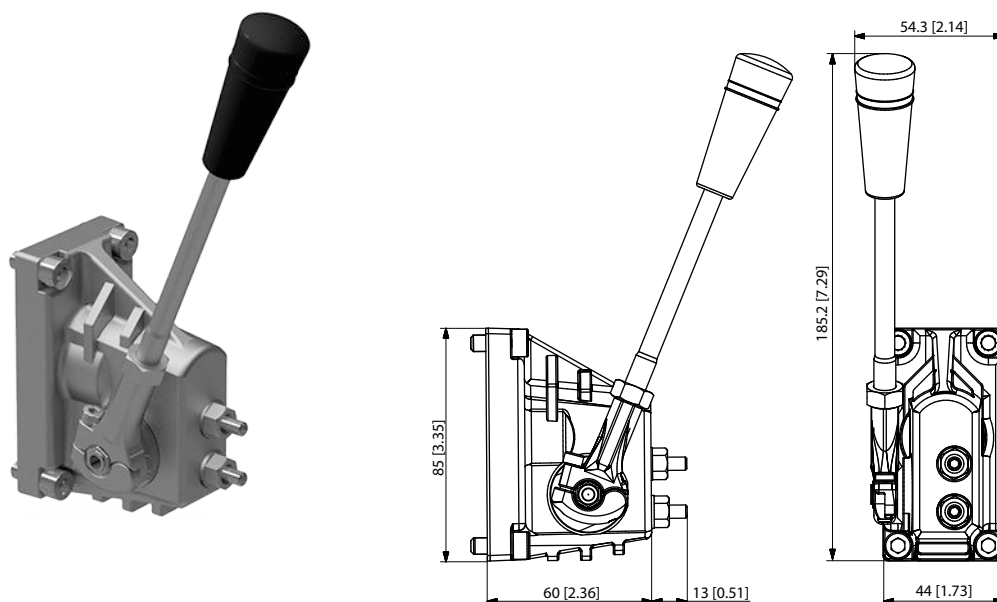
PVM オプションは、追加機能の選択が可能な汎用プラットフォームに基づいており、油圧システムの要求に合わせた以下のような主要なオプションを含みます。

- PVM 手動操作または機能のオーバーライド
- 手動オーバーライドなしスプリングセンタリングカバー (PVML)
 - レバーベース部付オプション
 - レバーベース部、レバー付オプション
 - 流量調整ネジ付オプション

調整ネジはスプールの移動を制限することにより最大流量を制限することを意図しています。

PVM カバー

PVM 寸法

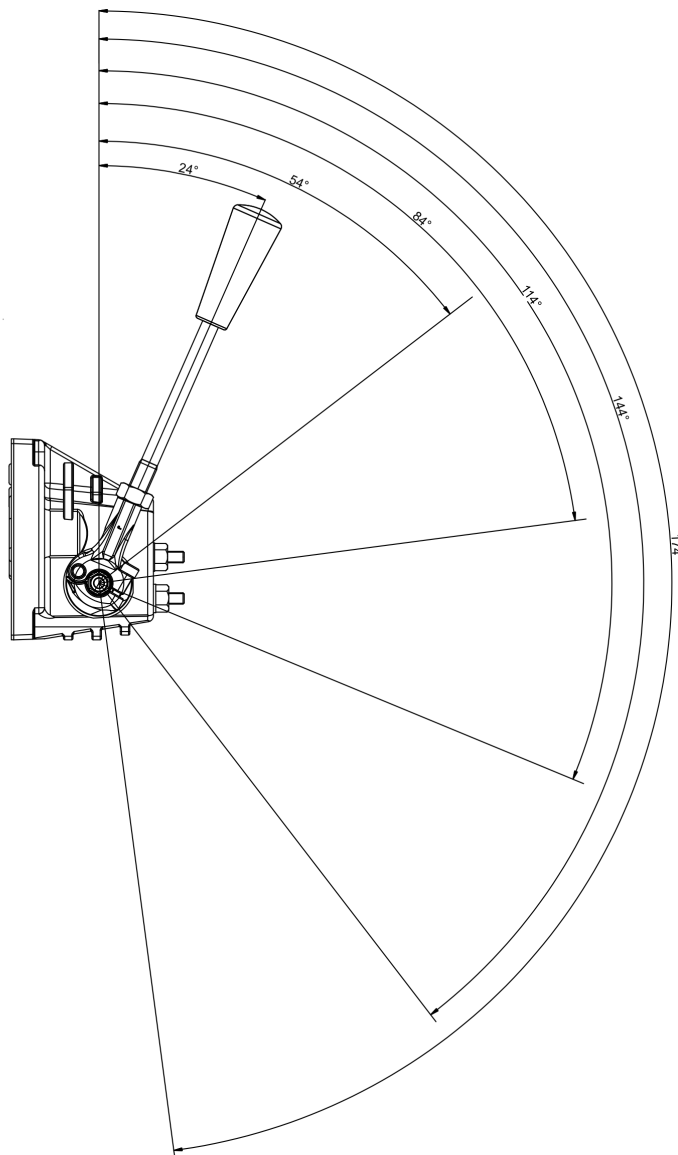


制御レバーデータ

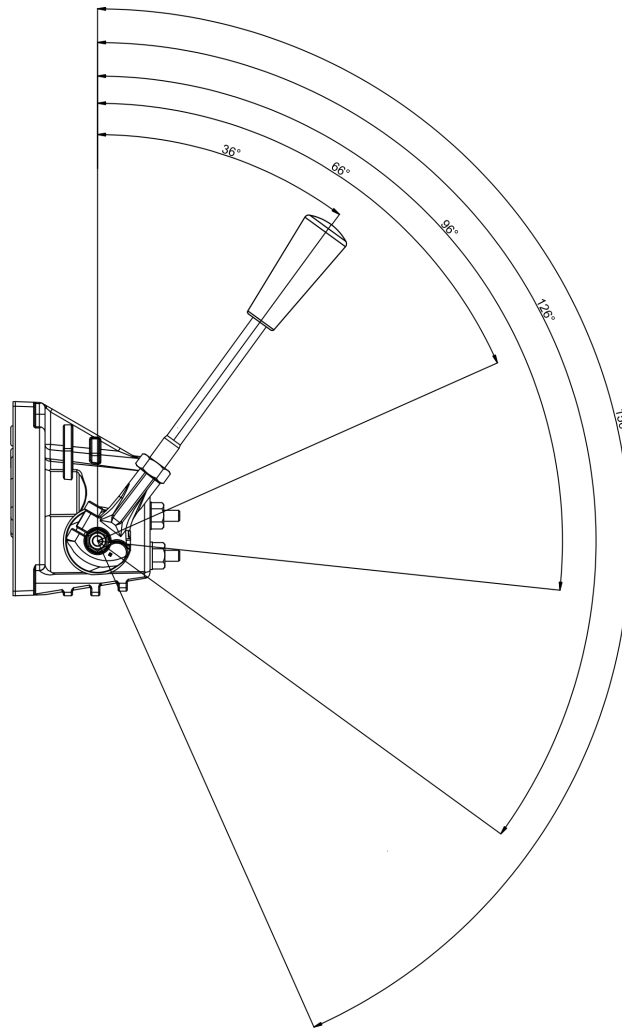
レバー角度の位置	標準制御範囲	制御レバーの可動範囲	制御レバーの可動範囲 + フロート位置
2 x 6	± 13.4°	± 19.5°	22.3°

PVG 32 アクチュエータ

PVM ハンドル位置



PVG 32 アクチュエータ



PVM バージョントルクデータ (N·m [lbf·in])

スプール容量	PVM+PVMD PVM+PVE	PVM+PVH	PVM+PVMR	PVM+PVMF
中立位置からの移動	2.2 ± 0.2 [19.5 ± 1.8]	2.5 ± 0.2 [22.1 ± 1.8]	6 ± 0.2 [53.1 ± 1.8]	3.1 ± 0.2 [27.4 ± 1.8]
スプールの最大位置	2.8 ± 0.2 [24.8 ± 1.8]	6.9 ± 0.2 [61.0 ± 1.8]	-	-
フロート位置への移動	-	-	-	9.6 ± 0.2 [85 ± 1.8]
フロート位置から離れる移動	-	-	-	6.2 ± 0.2 [54.9 ± 1.8]
その他の位置からの移動	-	-	3.9 ± 0.2 [34.5 ± 1.8]	-

制御レバーなし	2 × 6
制御レバー可動範囲	± 19.5°

PVG 32 アクチュエータ

比例制御レバー可動範囲	± 13.4°
制御レバー可動範囲 - フロート位置	22.3°

PVEの詳細は、[Technical Information PVE, Series 7 for PVG 32/100/120, BC218286485446](#) を参照下さい。

部品番号	素材	調整ネジ	レバー部	レバー部とレバー	重量
157B3161	鋳鉄	有	—	有	0,4 kg [0,88 lb]
157B3171	アルミニウム	有	—	有	
157B3173	アルミニウム	有	—	—	
157B3174	アルミニウム	有	有	—	
157B3184	陽極酸化処理アルミニウム	有	—	有	
157B3186	陽極酸化処理アルミニウム	有	—	—	
157B3191	アルミニウム	—	—	有	
157B3193	アルミニウム	—	—	—	
157B3194	アルミニウム	—	有	—	

PVG 32 アクチュエータ

PVM の機能

PVMF

PVMF は標準またはオプション取付が可能です。

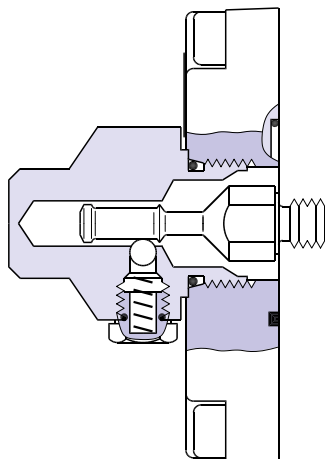
PVMR

フリクションデテントによりメインスプールを任意の位置に保持できるため、圧力補償流量を自在に変化させたり、反転させたりすることができます。

スプール位置は、手動レバーから手を離しても保持されます。フリクションデテントのスプール位置は、アクチュエータの強い差動フロー力やシステムの振動により影響を受け、ワークファンクションの流量の低下を招く恐れがあります。

PVMF 標準取付

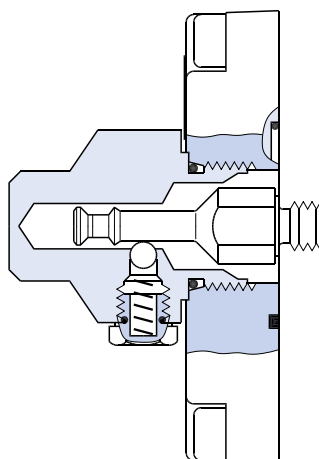
$P \rightarrow A \rightarrow F$ (押し込み)



157-205.10

PVMF オプション取付

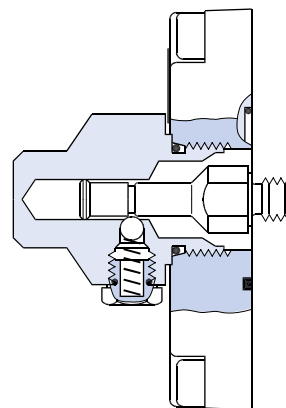
$P \rightarrow A \rightarrow F$ (引出し)



157-206.10

PVMR

フリクションデテント



PVG 32 アクチュエータ

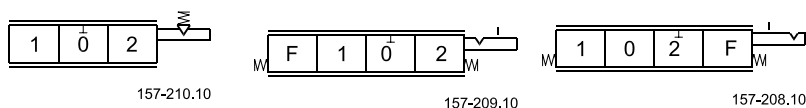
PVMD/F/R カバー

PVMD/F/R カバーは、手動で作動させる PVB セクションでの用途を意図しています。

汎用 PVMD/F/R カバープラットフォームには次の主要機種があります。

- **PVMD** 手動操作カバ-
- **PVMF** 手動フロート位置カバ-
- **PVMR** フリクションデテントカバ-

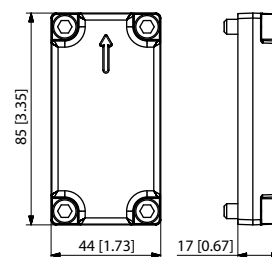
PVMR シンボル(左), PVMF 標準取付(中央), PVMF オプション取付(右)



PVMD 留置カバ-



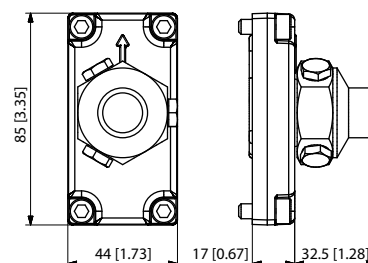
寸法, mm [in]



PVMF/R カバ-



寸法, mm [in]



PVMD/F/R カバ- 部品番号

部品番号	タイプ	素材	重量
157B0001	PVMD	アルミニウム	0,15 – 0,38 kg [0.33 – 0.84 lb]
157B0009		陽極酸化処理アルミニウム	
157B0021		鋳鉄	
157B0005	PVMF	アルミニウム	0,34 – 0,57 kg [0.75 – 1.26 lb]
157B0004	PVMR	アルミニウム	
157B0012		陽極酸化処理アルミニウム	
157B0024		鋳鉄	

PVG 32 アクチュエータ

PVML スプリングセンタリングカバー

PVML スプリングセンタリングカバーは、オペレータが手動でスプールを操作してはならないワークセクションでの使用を意図しています。

調整ネジはスプールの移動を制限することにより最大流量を制限することを意図しています。

PVML 部品番号

部品番号	素材	調整ネジ
157B3202	アルミニウム	-
157B3203		有 (単一方向)

PVG 32 アクチュエータ

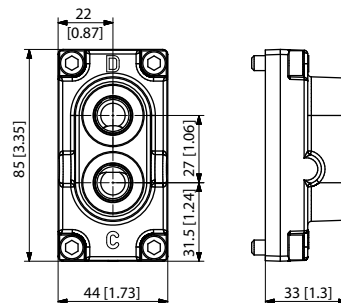
PVH 油圧アクチュエータ

PVH 油圧アクチュエータは、オペレータが油圧ジョイスティックでスプールを操作したいワークセクションでの使用を意図しています。スプールスプリングパッケージはこの作動方法に適したものでなければなりません。

PVH カバー



PVH 32 カバー寸法



油圧式リモートコントロールレバーは直接タンクに接続する必要があります。

テクニカルデータ

メインスプール圧力制御範囲	5 – 15 bar [73 – 218 psi]
中立位置からの動作トルク	2.5 ±0.2 N•m [22.1±1.8 lb•in]
動作トルク最大スプール位置	6.9 ±0.2 N•m [61.0±1.8 lb•in]
最大パイロット油圧力	30 bar [435 psi]

PVH 油圧アクチュエータ 部品番号

部品番号	素材	接続	重量
157B0007	アルミニウム	9/16-18 UNF	0.2 – 0.75 kg [0.44 – 1.65 lb]
157B0008		G1/4"	
157B0010	陽極酸化処理アルミニウム	9/16-18 UNF	
157B0011		G1/4"	
157B0014	鋳鉄	9/16-18 UNF	
157B0016		G1/4"	

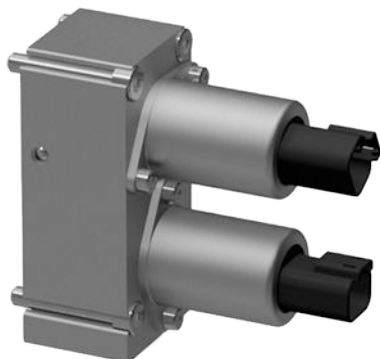
PVG 32 アクチュエータ

PVHC 電気油圧アクチュエータ

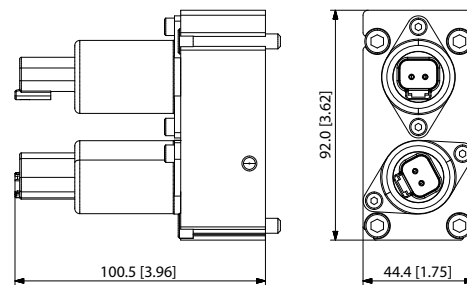
PVHC はメインスプールを制御する電動アクチュエータモジュールです。PVHC での制御は、デュアルパルス幅変調、高電流供給 100-400Hz PWM 制御信号で行います。温度などの条件が変わると、スプールの位置も変動します。

油圧パイロット供給を備えたインレットバルブが必要です。

PVHC, 電気油圧アクチュエータ

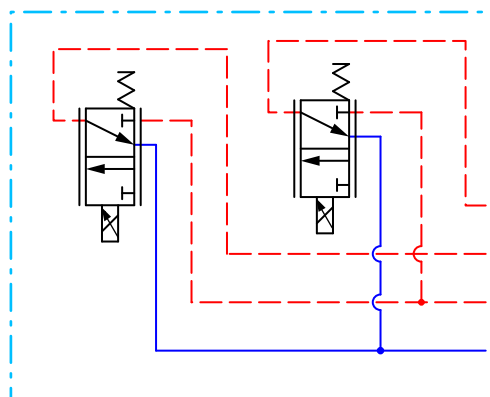


PVHC 寸法



重量: 0,93 kg [2.05 lb]

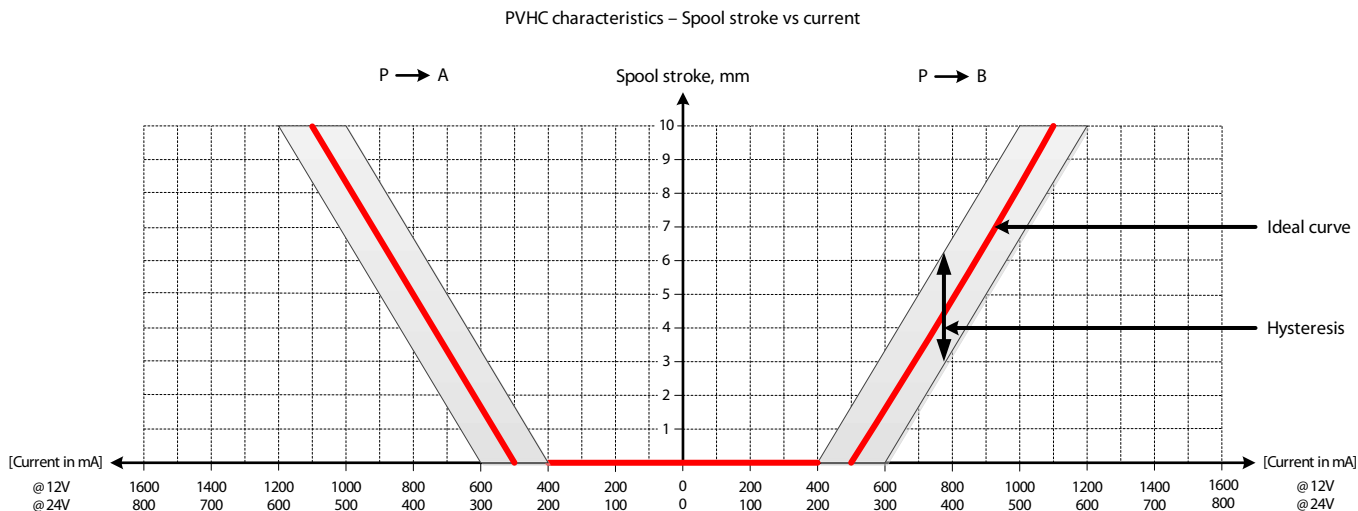
PVHC 回路図



アプリケーションに合った最適な性能のためには、特定の振幅のあるディザの振動数が必要です。

PVG 32 アクチュエータ

PVHC スプールストローク対電流特性



P109250

ヒステリシスの大きさは、粘度、摩擦、流体力、ディザの振動数および変調周波数の影響を受けます。

テクニカルデータ

供給電圧 U_{DC}	12 V _{DC}	24 V _{DC}
電流入力	0 – 1500 mA	0 – 750 mA
抵抗	4.75 Ω ± 5 %	20.8 Ω ± 5 %
応答時間	150 ~ 200 ms	
PWM 周波数	100 ~ 400 Hz	
推奨ディザリング周波数	250 Hz	
推奨ディザ振幅	40 mA	
パイロット油圧力範囲	20 – 25 bar [290 – 362 psi]	
周囲温度範囲	-30°C ~ 80°C [-22 °F ~ 176°F]	
温度範囲	-20°C ~ 80°C [-4 °F ~ 176°F]	
作動油の清浄度	23/19/16 (ISO 4406 準拠)	

PVHC アクチュエータ 部品番号

部品番号	電源	コネクタタイプ	保護等級
11112037	12V	AMP	IP 66
11112036	24V		
11112038	12V	2x2 DEUTSCH	IP 67
11112039	24V		

PVE 電気油圧アクチュエータ

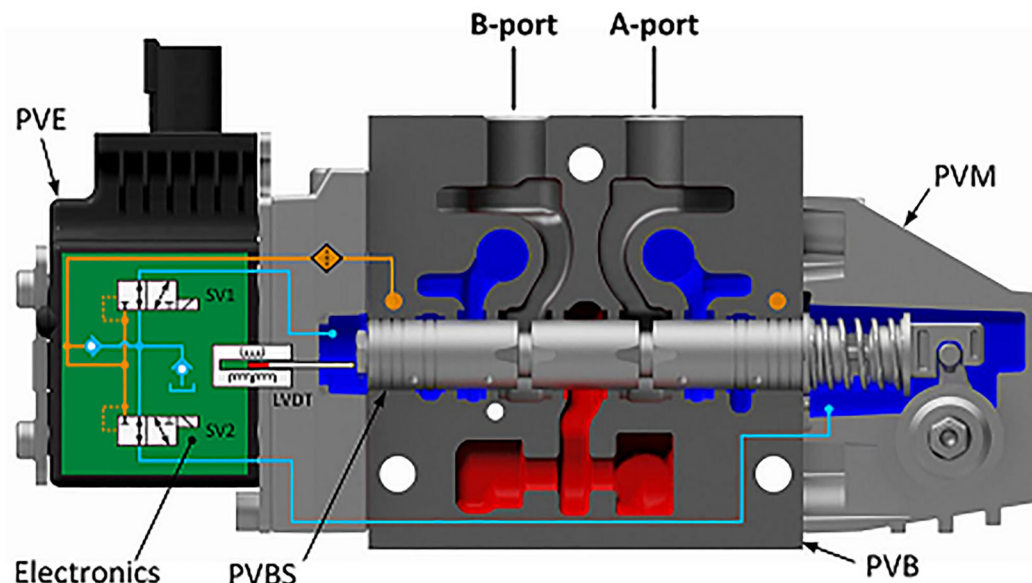
アナログ PVE シリーズ 5 とシリーズ 7 は電気油圧アクチュエータで、PVG 比例制御バルブグループの各ワークセクションの制御に使用されます。PVG 32 の PVE アクチュエータ製品群は、さまざまな性能レベルと機能のモデルを取り揃えております。

アクチュエータは PVG ワークセクションでメインスプールを動かし、ワークファンクションに流入するオイルの流量や圧力を制御します。アクチュエータへの制御信号はアナログの電圧信号で、これによりジョイスティック、コントローラなどからワークファンクションを遠隔操作できます。

アクチュエータの電気油圧ソレノイドバルブリッジには、要求される性能に応じて、いろいろな調整方式を用いたさまざまな設計の製品が用意されています。アクチュエータはパイロット油圧を一方では加圧し、他方ではタンクに逃がして減圧するように分配して、メインスプールを指定の位置まで移動します。すべての比例制御アクチュエータはクローズドループのスプール制御と連続故障モニタリング機能を持っています。

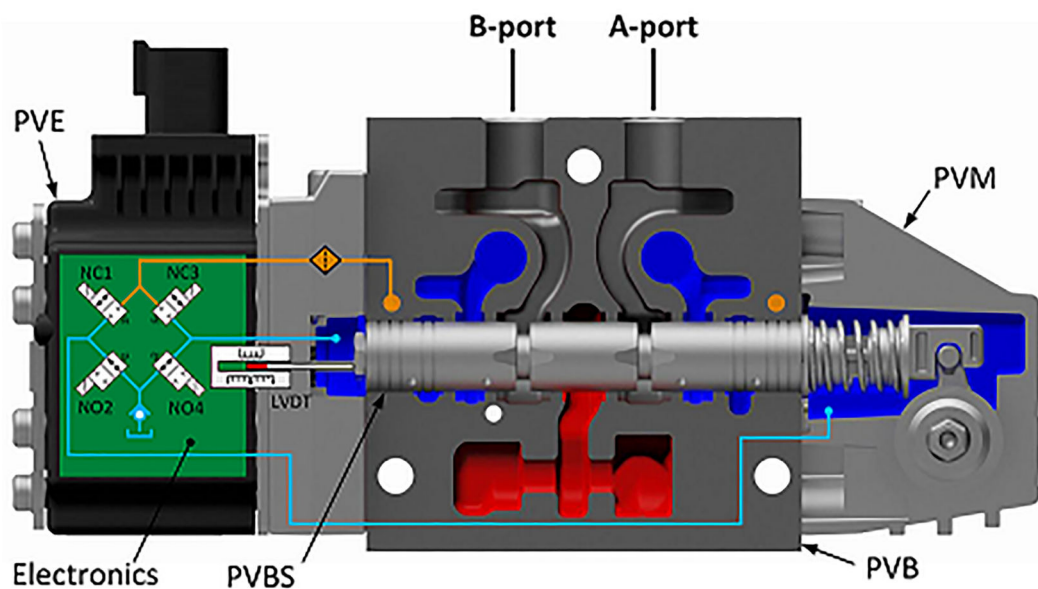
さまざまな油圧制御方式とソレノイドバルブ調整方式を組み合わせ、アクチュエータが入力信号に合わせてスプールを比例制御するか、または、電圧信号に従って ON/OFF 制御をするか決定します。PVE アクチュエータの電圧制御特性を下の図に示します。

PVEO/PVEM 付 PVG 32 (PVEO は LVDT を含まない)



PVE 電気油圧アクチュエータ

PVEH/PVES 付 PVG 32



PVE 電気油圧アクチュエータ

PVE シリーズ 5

PVED-CC シリーズ 5

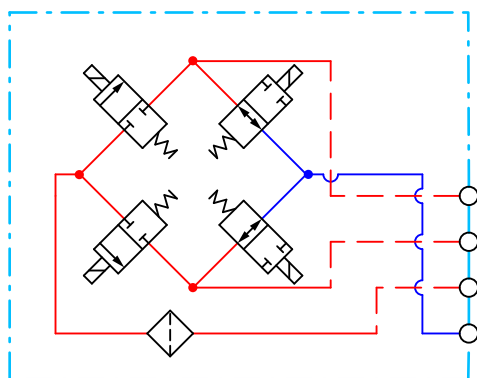
PVED-CC シリーズ 5 は、PVG 32, PVG 100 バルブの高性能デジタルアクチュエータです。CANopen と ISObus/J1939 の 2 種類のプロトコルを使用できます。

PVED-CC シリーズ 5 は、回路ケーブルを介して CAN バス制御を実行し、ワイヤーハーネスとビルトインインテリジェンスを簡素化します。アクチュエータ固有機能によって、アクチュエータの動作を必要な機能に合わせます。

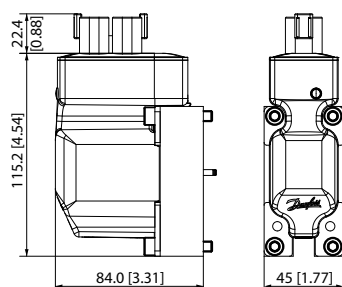
PVED-CC シリーズ 5



PVED-CC S5 回路図



PVED-CC シリーズ 5 寸法



詳細については [PVED-CC Series 5 CANopen Technical Information, BC180386484705](#) を参照して下さい。

詳細については [PVED-CC Series 5 ISObus Technical Information, BC187186484889](#) を参照して下さい。

PVE 電気油圧アクチュエータ

作動データ概要

電気データ

電圧		12 V _{DC}	24 V _{DC}
消費電流	作動中	520 mA	260 mA
	中立 - 動力の状態	80 mA	45 mA
エネルギー消費	作動中	6.24 W	6.24 W
	中立 - 動力の状態	1 W	1.1 W
供給電圧 (V _{bat})	公称値	11 – 32 V _{DC}	
	範囲	9 – 35.9 V _{DC}	
	最大リップル	5%	
CAN バス	有効	5.5 – 36 V _{DC} *	

* PVED は CAN バスで通信しますが、完全には作動可能ではありません。

温度範囲

		最低	最高
温度	環境	-40°C	90°C
	作動油		
	保管		110°C

油圧データ

パイロット圧力		13.5 ± 1.5 bar
タンク圧	継続	20 bar
	間欠	40 bar
作動油消費	通電停止	0 l/min
	スプール位置をロックした状態	
	スプール位置が連続移動の状態	
汚染度	(ISO 4406)	23/19/16
粘度範囲	公称値	12 – 75 mm ² /s
	最小	4.2 – 12 mm ² /s*
	最大	75 – 1000 mm ² /s

* PVED は作動性能を低下しました。

法規制

説明	標準
低電圧	2006/95/EC
EMC 指令	2004/108/EC
安全	ISO4413:2010

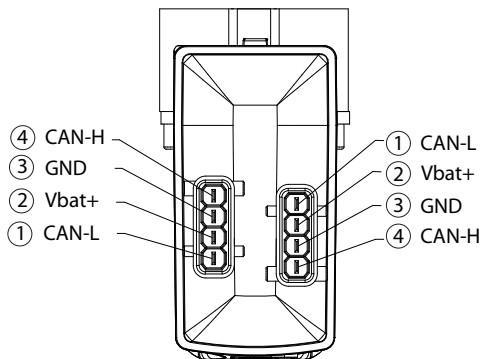
PVE 電気油圧アクチュエータ

コネクタ

利用可能な 2x4 ピンコネクタ：AMP Junior Power Timer と DEUTSCH DT06-4S-E003。ピンは、ペアでコネクタ同士内部的に接続されています。相手側コネクタはダンフォスからは提供されていません。

AMP コネクタ

AMP Junior Power Timer (2x4 ピン)



ピンアウト:

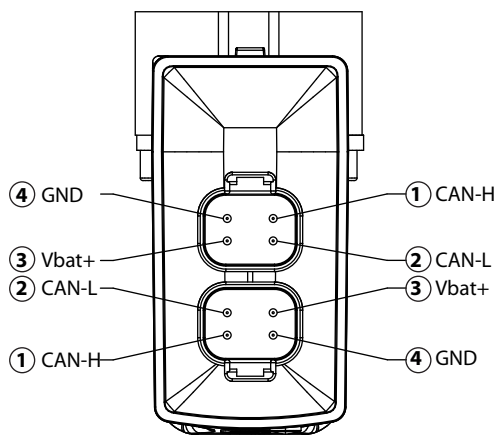
1. CAN 低
2. Vbat+
3. GND
4. CAN 高

端子	シール	ハウジング	IP 定格
929930-1 (4 pcs)	828901-1 (4 pcs)	2-967059-1 (グレー) または 1-967059-1 (black) *	IP66

*コネクタに黒/グレーのコードはありません。

DEUTSCH コネクタ

DT06-4S-E003 (2x4 ピン)



ピンアウト:

1. CAN 高
 2. CAN 低
 3. Vbat+
 4. GND
- IP 定格: IP67; IP69K (コネクタなし)

V310451.A

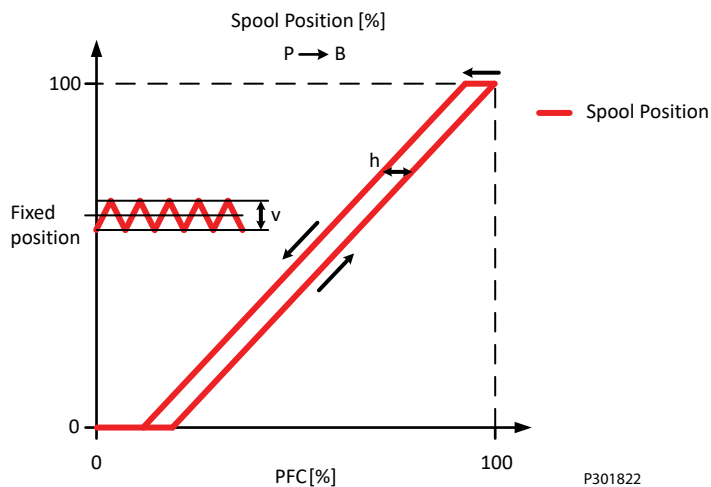
PVE 電気油圧アクチュエータ

PVED-CC シリーズ 5 LED 色分け

LED 特性

カラー	LED 特性	説明
緑、連続点灯		エラーなし - 作動中
赤、連続点灯		内部エラー
赤、1.5 Hz で点滅		外部またはフロートエラー

PVED-CC ヒステリシスとリップル



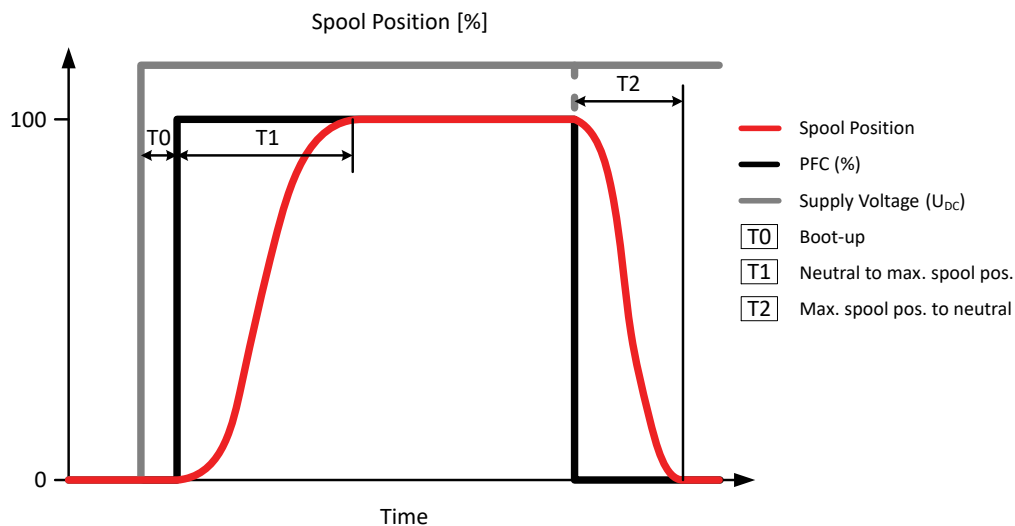
ヒステリシス 定義

ヒステリシス (h)	定格 [%]	1.45%
一定コマンド信号での定常状態のリップル	定格 [%]	0.29%

PVE 電気油圧アクチュエータ

PVED-CC 応答時間

応答時間



P301823

ステップ応答定義

応答	時間 (公称)
T0 - 起動	440 ms*
T1 - 一定の PFC コマンド	177 ms
T2 - 一定の PFC コマンド	114 ms

* パワーオンセルフテスト (POST) およびサブシステムの初期化を含みます。

表示の値は暫定的なもので、統計上の根拠がさらに整った場合に変更することがあります。

PVED-CC 部品番号

部品番号	タイプ	コネクタ	IP 等級
11107869	ISO バス	2x4 DEUTSCH	IP67
11107870	ISO バス	2x4 AMP	IP66
11172734	CANOpen	2x4 DEUTSCH	IP67
11169142	CANOpen	2x4 AMP	IP66

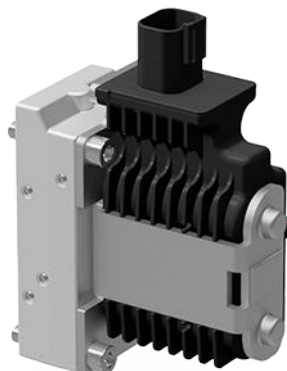
PVE 電気油圧アクチュエータ

PVE シリーズ 7

PVEO

PVEO アクチュエータはオープンループ ON/OFF スプール制御用アクチュエータです。速度やオイル流量の比例制御が不要な場合で、単純な ON/OFF 動作のワークファンクションに適しています。

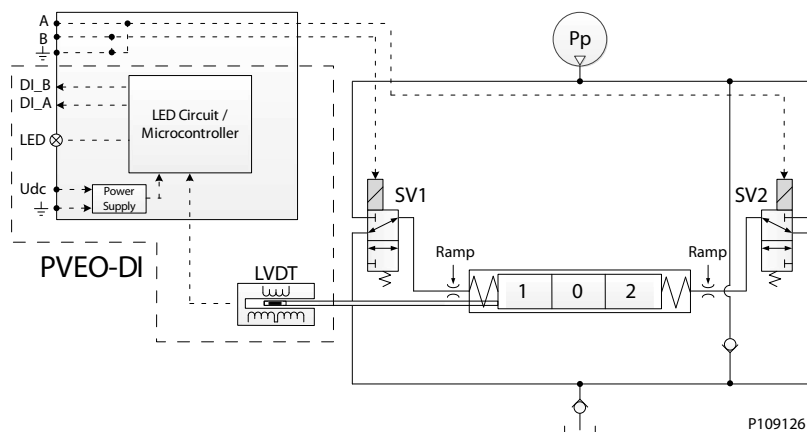
PVEO シリーズ 7



- 制御信号に応じ、中立またはスプール最大ストローク位置
- 12 V_{DC} または 24 V_{DC} 供給電圧
- DEUTSCH、AMP または DIN/Hirschman コネクタ
- 13.5 bar [196 psij] の標準 PVE パイロット油圧
- LED は電源 ON、OFF のみを表示
- ランプ (-R) または方向表示出力 (-DI) 機能

機能原理

PVEO-DI 機能ダイアグラム



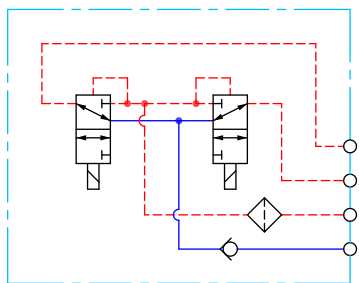
標準の PVEO/PVEO-HP の機能には、12V_{DC} または 24 V_{DC} の固定電源を供給電圧および信号電圧とする最も簡単な PVE アクチュエータプログラムの回路と、電源の ON/OFF を表示する簡単な LED 制御回路が含まれています。

オプションの PVEO-DI には LVDT スプール位置モニターと、方向インジケータ機能のために専用の電源回路を持つマイクロコントローラを持った、より高度な回路が採用されています。

PVE 電気油圧アクチュエータ

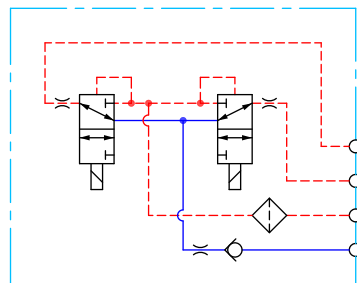
ソレノイドバルブ SV1 への通電と同時に SV2 の通電を遮断することにより、メインプールが右へ動きまます。逆方向の通電により逆方向への動きになります。SV1、SV2 両方を同時に通電または遮断すると、メインプールは中立位置に固定されます。

PVEO/PVEO-DI 回路図

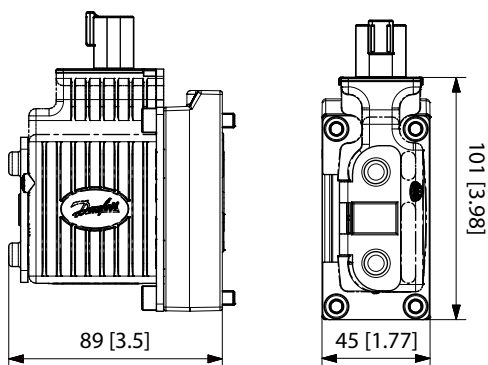


P109195

PVEO-R 回路図



P109200



コネクタの高さと重量

DEUTSCH	AMP	DIN	重量
30 mm [1.2 in]	38 mm [1.5 in]	40 mm [1.6 in]	0.7 kg [1.54 lb]

PVE 電気油圧アクチュエータ

PVEO テクニカルデータ

制御仕様

説明	タイプ	12 V _{DC}	24 V _{DC}
供給電圧 (U _{DC})	範囲	11 to 15 V _{DC}	22 to 30 V _{DC}
	最大リップル	5%	5%
消費電流	標準値	480 mA	250 mA
	最低	430 mA	220 mA
	最大	950 mA	480 mA

パイロット圧力

最低	公称値	最高
10.0 bar [145 psi]	13.5 bar [196 psi]	15.0 bar [218 psi]

作動油の消費

中立/ロック位置	稼働中 (PVEO-R)	稼働中
0 l/min	0.3 l/min [0.08 US gal/min]	0.9 l/min [0.24 US gal/min]

技術仕様

パラメータ	最低	推奨範囲	最大
作動油粘度	4 mm ² /s [39 SUS]	12 ~ 75 mm ² /s [65 ~ 347 SUS]	460 mm ² /s [2128 SUS]
作動油清浄度	18/16/13 (ISO 4406 準拠)		
保管温度	Ambient: -50 ~ 90°C [-58 ~ 194°F]		
動作温度	Ambient: -40 ~ 90°C [-40 ~ 194°F]		

LED 特性

カラー	LED 特性	説明
緑、連続点灯		電源 ON

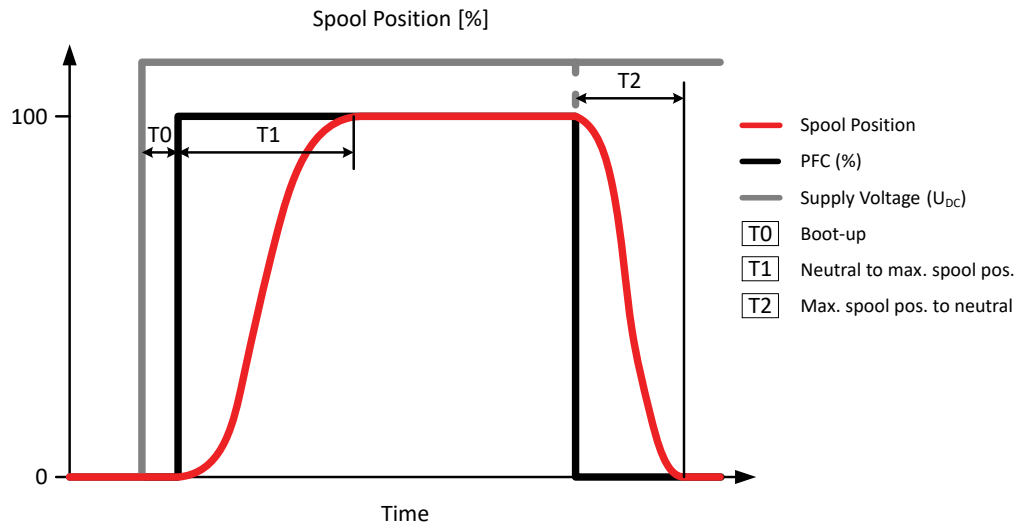
PVEO/PVEO-CI 応答時間

応答時間	A ポート	B ポート
中立から最大ストローク	80 ms	80 ms
最大スプールストロークから中立	80 ms	80 ms

PVE 電気油圧アクチュエータ

PVEO 応答時間

応答時間



P301823

ステップ応答の定義

応答	PVG 32		PVG 128/256	
	PVEO PVEO-DI	PVEO-R	A ポート	B ポート
T0 - 起動	0	0	0	0
T1 - 一定電源電圧 U_{DC} で電源 ON 時の中立からスプール最大ストロークまでの時間	110 ms	325 ms	375 ms	520 ms
T2 - 一定電源電圧 U_{DC} で電源 OFF 時のスプール最大ストロークから中立までの時間	110 ms	340 ms	350 ms	600 ms

PVEO 部品番号

PVEO と PVEO-DI 部品番号

部品番号	タイプ	コネクタ	保護等級	電圧	インタフェース
11166843	PVEO	1x4 DEU	IP 67	12 V _{DC}	標準
11166838		1x4 DEU	IP 67	24 V _{DC}	
11166866		1x4 AMP	IP 66	12 V _{DC}	
11166837		1x4 AMP	IP 66	24 V _{DC}	
11166836		1x4 DIN	IP 65	12 V _{DC}	
11166743		1x4 DIN	IP 65	24 V _{DC}	
11168740*	PVEO-DI	2x4 AMP	IP 66	12 V _{DC}	
11166869*		2x4 AMP	IP 66	24 V _{DC}	

PVE 電気油圧アクチュエータ

PVEO と PVEO-DI 部品番号 (続き)

部品番号	タイプ	コネクタ	保護等級	電圧	インタフェース
11166753	PVEO-R	1x4 DEU	IP 67	12 V _{DC}	ランプ
11166754		1x4 DEU	IP 67	24 V _{DC}	
11166867		1x4 AMP	IP 66	12 V _{DC}	
11166776		1x4 AMP	IP 66	24 V _{DC}	
11166831		1x4 DIN	IP 65	12 V _{DC}	
11166908		1x4 DIN	IP 65	24 V _{DC}	

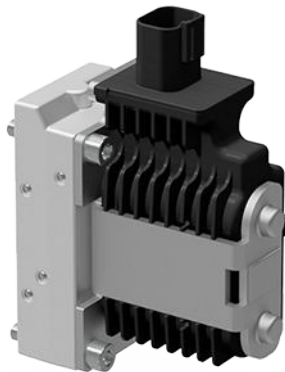
* 方向インジケータ 特別機能が含まれます。

PVE 電気油圧アクチュエータ

PVEO-HP

PVEO-HP アクチュエータはオープンループ ON/OFF スプール制御用アクチュエータです。速度や作動油流量の比例制御が不要な場合で、単純な ON/OFF 動作のワークファンクションに適しています。

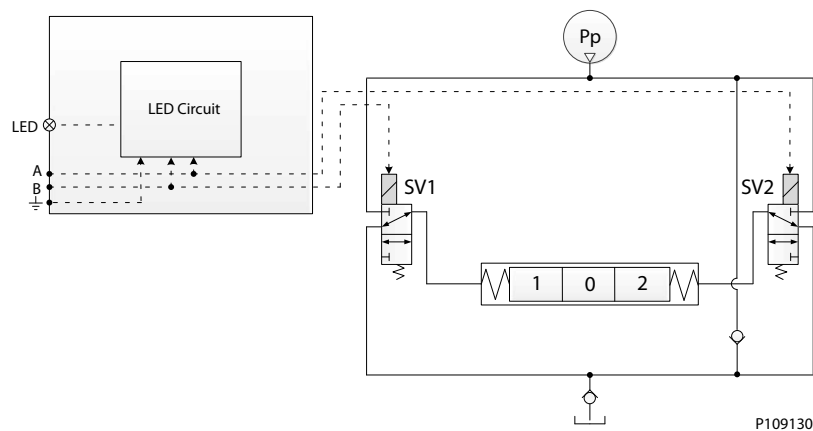
PVEO-HP



全機種に以下の機能が装備されています。

- 制御信号に応じ、中立またはスプール最大ストローク位置
- 12 V_{DC} または 24 V_{DC} 供給電圧
- DEUTSCH、AMP または DIN/Hirschman コネクタ
- 25 bar [362.6 psi] の PVH/PVHC パイロット油圧
- LED は電源 ON、OFF のみを表示

PVEO-HP 機能図

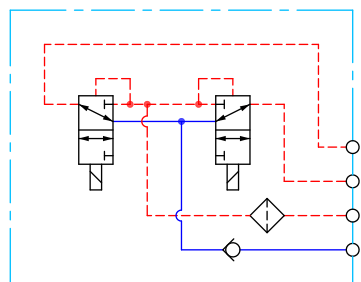


標準の PVEO/PVEO-HP の機能には、12V_{DC} または 24V_{DC} の固定電源を供給電圧および信号電圧とする最も簡単な PVE アクチュエータプログラムの回路と、電源の ON/OFF を表示する簡単な LED 制御回路が含まれています。

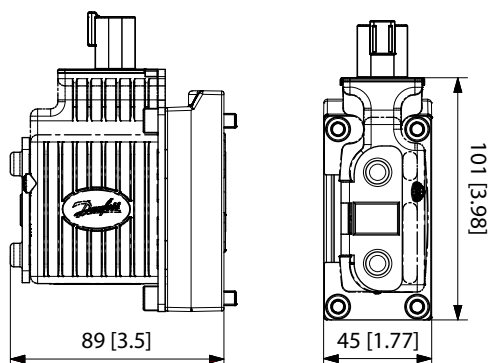
ソレノイドバルブ SV1 への通電と同時に SV2 の通電を遮断することにより、メインスプールが右へ動きます。逆方向の通電により逆方向への動きになります。SV1、SV2 両方を同時に通電または遮断すると、メインスプールは中立位置に固定されます。

PVE 電気油圧アクチュエータ

PVEO-HP 回路図



P109195



コネクタの高さと重量

DEUTSCH	AMP	DIN	重量
30 mm [1.2 in]	38 mm [1.5 in]	40 mm [1.6 in]	0.7 kg [1.54 lb]

PVEO-HP テクニカルデータ

制御仕様

説明	タイプ	12 V _{DC}	24 V _{DC}
供給電圧 (U _{DC})	範囲	11 ~ 15 V _{DC}	22 ~ 30 V _{DC}
	最大リップル	5%	
消費電流	標準値	1093 mA	555 mA
	最小	660 mA	340 mA
	最大	1458 mA	740 mA

テクニカルデータ

パイロット圧力	公称値	25 bar [363 psi]
	最低	21 bar [305 psi]
	最高	25 bar [363 psi]
作動油消費	中立	0 l/min [0 US gal/min]
	ロック位置	0 l/min [0 US gal/min]
	稼働中	0.9 l/min [0.24 US gal/min]

PVE 電気油圧アクチュエータ

技術仕様

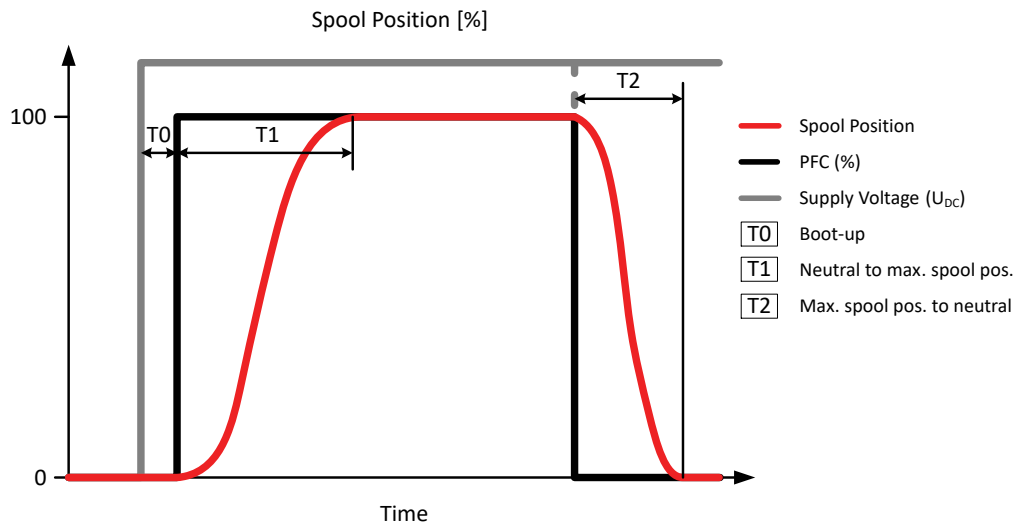
パラメータ	最低	推奨範囲	最高
作動油温度	-30°C [-22°F]	30 ~ 60°C [86 ~ 140°F]	90° [194°F]
作動油粘度	4 mm ² /s [39 SUS]	12 ~ 75 mm ² /s [65 ~ 347 SUS]	460 mm ² /s [2128 SUS]
作動油清浄度 (機械的稼働)	23/19/16 (ISO 4406 準拠)		
作動油清浄度 (PVE 稼働中)	18/16/13 (ISO 4406 準拠)		
動作温度	環境: -40 ~ 90°C [-40 ~ 194°F]		
最高使用圧力 T ポート (スタティック)	25 bar [365 psi]		
最高使用圧力 T ポート (断続)	40 bar [580 psi]		

LED 特性

カラー	LED 特性	説明
緑、連続点灯		電源 ON

PVEO-HP 応答時間

応答時間



ステップ応答の定義

応答	PVEO-HP
T0 - 起動	0
T1 - 一定電源電圧 U_{DC} で電源 ON 時の中立からスプール最大ストロークまでの時間	90 ms
T2 - 一定電源電圧 U_{DC} で電源 OFF 時のスプール最大ストロークから中立までの時間	70 ms

PVE 電気油圧アクチュエータ

PVEO-HP 部品番号

PVEO-HP 標準 部品番号

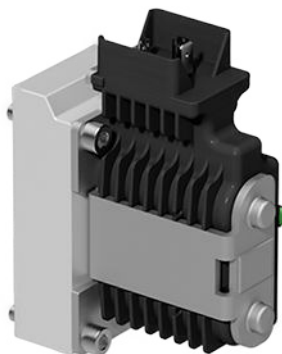
部品番号	コネクタ	IP	U _{DC}	機能
11166765	1x4 DEUTSCH	IP 67	12 V _{DC}	標準
11166766	1x4 DEUTSCH	IP 67	24 V _{DC}	
11166763	1x4 AMP	66	12 V _{DC}	
11187524	1x4 AMP	66	24 V _{DC}	
11187551	1x4 DIN	65	12 V _{DC}	
11187562	1x4 DIN	65	24 V _{DC}	

PVE 電気油圧アクチュエータ

PVEM

PVEM アクチュエータはクローズドループ比例スプール制御用アクチュエータです。中精度の制御性能が要求されるワークファンクションに適しています。PVEM には性能の異なる、標準型 PVEM、ランプ機能がついた PVEM-R と、高速応答型の PVEM-Q の 3 種類のバリエーションがあります。

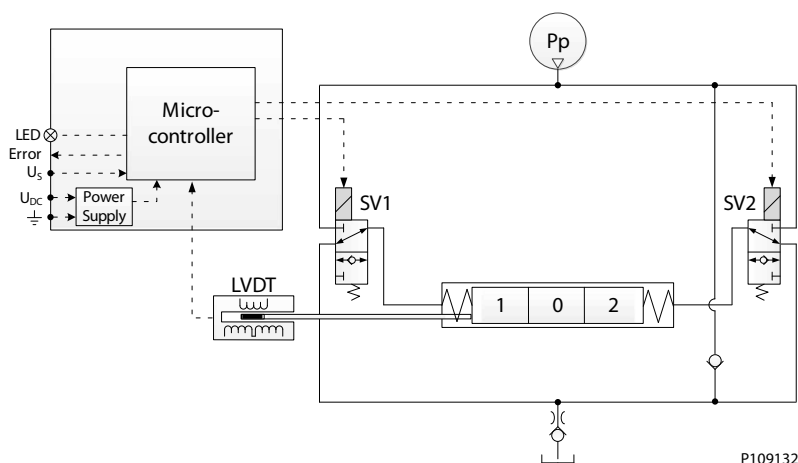
PVEM



全機種に以下の機能が装備されています。

- 11-32 V_{DC} マルチ電源電圧
- アナログ電圧制御信号（供給電圧の 25~75%）
- DIN/Hirschman コネクタ
- 13.5 bar [196 psi] の標準 PVE パイロット油圧
- エラー状態とパッシブ故障モニタリングを LED で表示
- フロート (-F)、高速ランプ (-R)、高速応答機能 (-Q)

PVEM 機能図



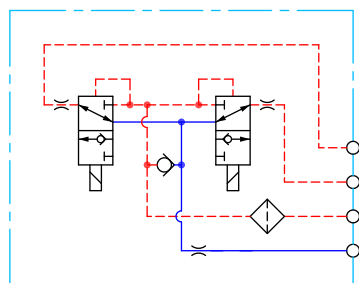
PVE の機能にはクローズドループロジックの電気回路が含まれます。内蔵のマイクロコントローラが信号電圧と差動トランスフィードバック信号を処理し、ソレノイドバルブを適切に調整します。

ソレノイドバルブ SV1 への通電と同時に SV2 の通電を遮断することにより、メインスプールが右へ動きます。逆方向の通電により逆方向への動きになります。SV1、SV2 両方を同時に通電または遮断すると、メインスプールは中立位置に固定されます。

PVE 電気油圧アクチュエータ

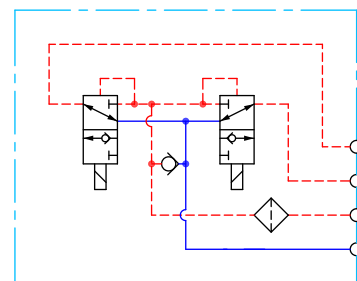
回路図

PVEM



P109196

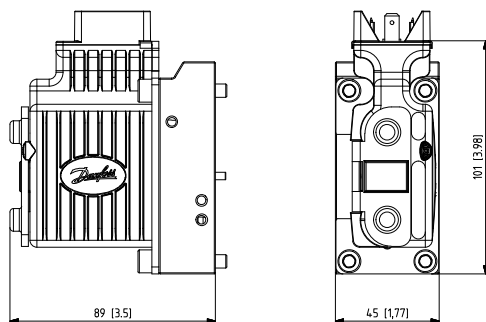
PVEM-Q



P109201

外形寸法

外形図



コネクタの高さと重量

DEUTSCH	AMP	DIN	重量
30 mm [1.2 in]	38 mm [1.5 in]	40 mm [1.6 in]	0.7 kg [1.54 lb]

PVEM テクニカルデータ

制御仕様

説明	タイプ	範囲
供給電圧 (U_{DC})	定格範囲	11 ~ 32 V _{DC}
	最大リップル	5%
信号電圧 PWM (U_S)	中立	$U_S = 0.5 U_{DC} = 50\%$ DUT
	Q: P → A	$U_S = (0.5 \sim 0.25) U_{DC} = 50\% \sim 25\%$ DUT
	Q: P → B	$U_S = (0.5 \sim 0.75) U_{DC} = 50\% \sim 75\%$ DUT
入力インピーダンス	定格	12 k Ω
入力容量	定格	1 nF

消費電流

説明	12 V _{DC} 時	24 V _{DC} 時
推奨 PWM 周波数 (U_S)	> 200 Hz	> 200 Hz
消費電流	690 mA	350 mA

PVE 電気油圧アクチュエータ

パイロット圧力

最低	公称値	最高
10.0 bar [145 psi]	13.5 bar [196 psi]	15.0 bar [218 psi]

作動油消費

中立/ロック位置	作動時 (PVE-M-R)	作動時 (PVE-M-Q)	作動時
0 l/min	0.3 l/min	1.0 l/min [0.26 US gal/min] [0.08 US gal/min]	0.5 l/min [0.13 US gal/min]

技術仕様

パラメータ	最低	推奨範囲	最高
作動油温度	-30°C [-22°F]	30 ~ 60°C [86 ~ 140°F]	90° [194°F]
作動油粘度	4 mm ² /s [39 SUS]	12 ~ 75 mm ² /s [65 ~ 347 SUS]	460 mm ² /s [2128 SUS]
作動油清浄度 (機械的動作時)	23/19/16 (ISO 4406 準拠)		
作動油清浄度 (PVE 作動時)	18/16/13 (ISO 4406 準拠)		
動作温度	環境: -40 ~ 90°C [-40 ~ 194°F]		
最高使用圧力 T ポート (静的/断続)	20 / 40 bar [365 / 580 psi]		

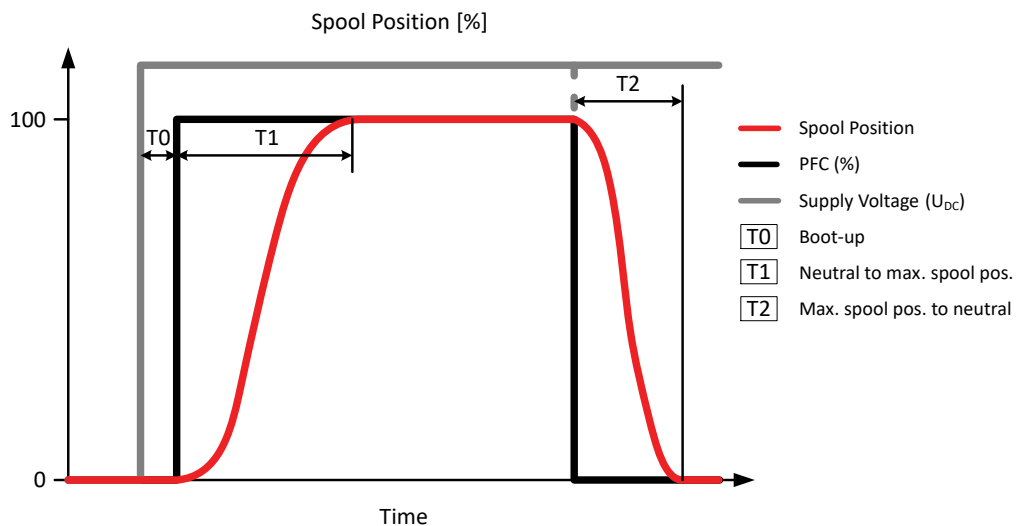
LED 特性

カラー	LED 特性	説明
緑、連続点灯		エラーなし - 作動中
緑、1.5 Hz で点滅		中立 - パワーセーブ
赤、連続点灯		内部エラー
赤、1.5 Hz で点滅		外部またはフロートエラー

PVE 電気油圧アクチュエータ

PVEM 応答時間

応答時間



P301823

ステップ応答の定義

応答	PVEM-R	PVEM/PVEM-FLB	PVEM-Q
T0 - 起動	15 ms	15 ms	15 ms
T1 - 電源 ON 時の中立からスプール最大ストロークまでの時間	325 ms	225 ms	125 ms
T2 - 電源 OFF 時のスプール最大ストロークから中立までの時間	110 ms	110 ms	110 ms
T1 - 一定電源電圧 U_{DC} での中立からスプール最大ストロークまでの時間	310 ms	210 ms	110 ms
T2 - 一定電源電圧 U_{DC} でのスプール最大ストロークから中立までの時間	90 ms	90 ms	90 ms

PVE ヒステリシスとリップル

PVE ヒステリシス 概要

PVE タイプ	PVEP, PVES	PVEA	PVEH	PVEM
ヒステリシス (h)	<0.5 %	2%	4%	15%
定常状態のリップル、 U_s が一定の場合	0.2 mm	0.3 mm	0.2 mm	0.0 mm

PVEM 部品番号

パッシブ故障モニタリング付 PVEM 機種別の部品番号; IP 等級 IP65 と DIN 1x4 コネクタ。

PVEM 機種別 部品番号

部品番号	タイプ	機能
11166829	PVEM	標準
11166852	PVEM-FLB	フロート B-ポート

PVE 電気油圧アクチュエータ

PVEM 機種別 部品番号 (続き)

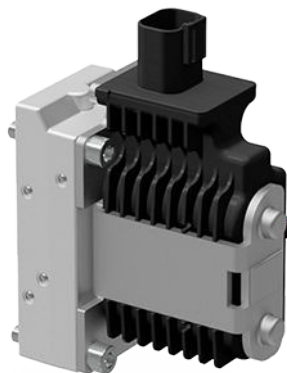
部品番号	タイプ	機能
11166845	PVEM-R	ランプ
11166853	PVEM-Q	高速応答

PVE 電気油圧アクチュエータ

PVEA

PVEM アクチュエータはクローズドループ比例制御スプール用アクチュエータです。中精度以上の制御性能が要求されるワークファンクションに適しています。

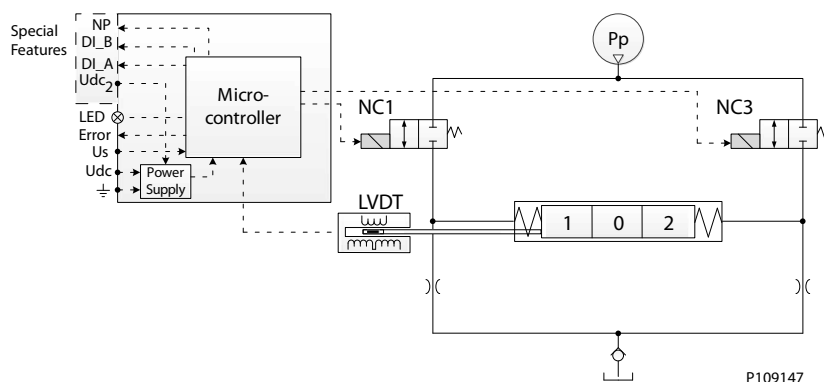
PVEA



- 11-32 V_{DC} マルチ電源電圧
- アナログ電圧制御信号（供給電圧の 25~75%）
- 13.5 bar [196 psi] の標準 PVE パイロット油圧
- DEUTSCH または AMP コネクタ
- LED によるエラー状態表示アクティブ、パッシブ故障モニタリング
- 方向インジケータ出力 (-DI) または中立パワーオフ (-NP) 機能

PVEA-DI 機能

PVEA-DI 機能ダイアグラム



PVE の機能にはクローズドループロジックの電気回路が含まれます。内蔵のマイクロコントローラが信号電圧と差動トランスフィードバック信号を処理し、ソレノイドバルブを適切に調整します。

ソレノイドバルブ NC1 への連続的な変調と同時に NC3 への通電遮断により、メインスプールが右へ動きます。逆方向への動きも同様です。メインスプールが右端にあるとき、NC1、NC3 両方を同時に変調して通電することによりメインスプールをその位置でバランスさせます。メインスプールは移動した位置で、変調周波数で振動します。NC1、NC3 両方の通電を遮断すると、中立スプリングと油圧力原理により、メインスプールは中立位置に戻ります。

PVE 電気油圧アクチュエータ

PVEA テクニカルデータ

制御仕様

説明	タイプ	範囲
供給電圧 (U _{DC})	定格範囲	11 ~ 32 V _{DC}
	最大リップル	5%
信号電圧 PWM (U _S)	中立	U _S = 0.5 U _{DC} = 50% DUT
	Q: P → A	U _S = (0.5 ~ 0.25) U _{DC} = 50% ~ 25% DUT
	Q: P → B	U _S = (0.5 ~ 0.75) U _{DC} = 50% ~ 75% DUT
入力インピーダンス	定格	12 kΩ
入力容量	定格	1 nF

消費電流

説明	12 V _{DC} 時	24 V _{DC} 時
推奨 PWM 周波数 (U _S)	> 1000 Hz	> 1000 Hz
消費電流	290 mA	150 mA

パイロット圧力

最低	公称値	最高
10.0 bar [145 psi]	13.5 bar [196 psi]	15.0 bar [218 psi]

作動油消費

中立	ロック位置	作動時
0 l/min	0 l/min	1.0 l/min [0.26 US gal/min]

技術仕様

パラメータ	最低	推奨範囲	最高
作動油粘度	4 mm ² /s [39 SUS]	12 ~ 75 mm ² /s [65 ~ 347 SUS]	460 mm ² /s [2128 SUS]
作動油清浄度	18/16/13 (ISO 4406 準拠)		
保管温度	環境: -50 ~ 90°C [-58 ~ 194°F]		
動作温度	環境: -40 ~ 90°C [-40 ~ 194°F]		
最高使用圧力 T ポート (静的/断続)	25 / 40 bar [365 / 580 psi]		

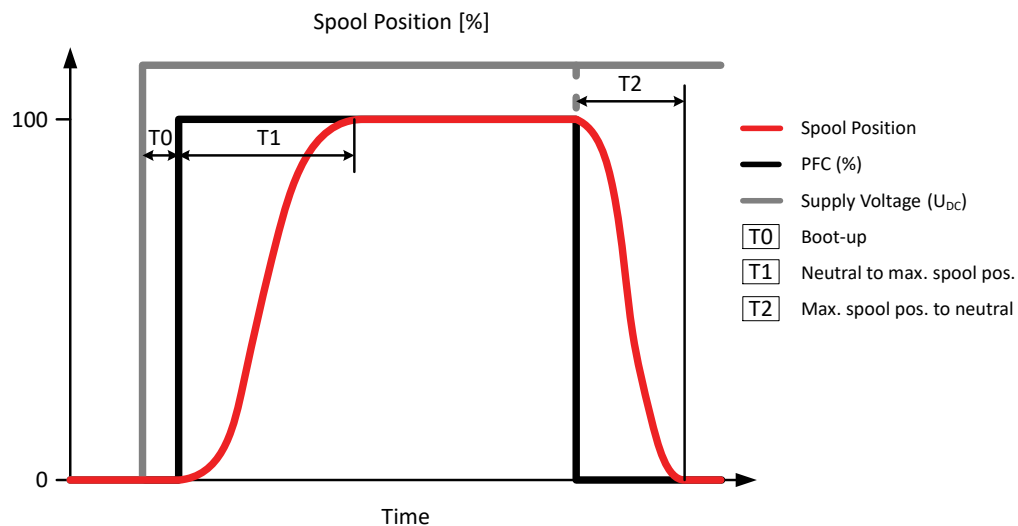
LED 特性

カラー	LED 特性	説明
緑、連続点灯		エラーなし - 作動中
緑、1.5 Hz で点滅		中立 - パワーセーブ
赤、連続点灯		内部エラー
赤、1.5 Hz で点滅		外部またはフロートエラー

PVE 電気油圧アクチュエータ

PVEA 応答時間

応答時間



ステップ応答の定義

応答	PVG 32 (PVEA)
T0 - 起動 [ms]	50 ms
T1 - 電源 ON 時の中立からスプール最大ストロークまでの時間	355 ms
T2 - 電源 OFF 時のスプール最大ストロークから中立までの時間	260 ms
T1 - 一定電源電圧 U_{DC} での中立からスプール最大ストロークまでの時間	305 ms
T2 - 一定電源電圧 U_{DC} でのスプール最大ストロークから中立までの時間	210 ms

PVE ヒステリシスとリップル

PVE ヒステリシス 概要

PVE タイプ	PVEP, PVES	PVEA	PVEH	PVEM
ヒステリシス (h)	<0.5 %	2%	4%	15%
定常状態のリップル、 U_s が一定の場合	0.2 mm	0.3 mm	0.2 mm	0.0 mm

PVEA 部品番号

標準機能付 PVEA 機種別の部品番号

PVEA 機種別 部品番号

部品番号	タイプ	コネクタ	IP 定格	故障モニタリング
11177346	PVEA	1x4 DEU	IP67	パッシブ
11177347	PVEA		IP67	アクティブ
11177353	PVEA	1x4 AMP	IP66	パッシブ
11177348	PVEA		IP66	アクティブ
11177345	PVEA-NP ¹⁾	1x6 DEU	IP67	パッシブ

PVE 電気油圧アクチュエータ

PVEA 機種別 部品番号 (続き)

部品番号	タイプ	コネクタ	IP 定格	故障モニタリング
11177357	PVEA-DI ²⁾	2x4 DEU	IP67	アクティブ
11177356	PVEA-DI ²⁾	2x4 AMP	IP66	パッシブ
11177355	PVEA-DI ²⁾		IP66	アクティブ

¹⁾ 中立電源オフ特別機能

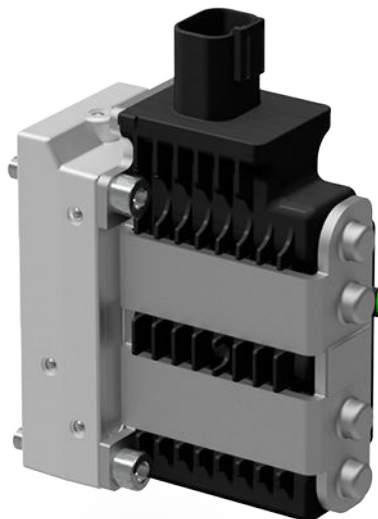
²⁾ 方向インジケータ特別機能

PVE 電気油圧アクチュエータ

PVEH

PVEH アクチュエータはクローズドループ比例スプール制御用アクチュエータです。高精度な制御性能が要求されるワークファンクションに適しています。

PVEH



- 11-32 V_{DC} マルチ電源電圧
- アナログ電圧制御信号（供給電圧の 25～75%）
- 13.5 bar [196 psi] の標準 PVE パイロット油圧
- DEUTSCH、AMP または DIN/Hirschman コネクタ
- LED によるエラー状態表示アクティブ、パッシブ故障モニタリング
- フロート (-F)、方向表示出力 (-DI)、中立電源オフ (-NP)、スプール位置出力 (-SP)、0～10 V_{DC} 制御信号 (-U) 機能

PVEH 機能

PVE の機能にはクローズドループロジックの電気回路が含まれます。内蔵のマイクロコントローラが信号電圧と差動トランスフィードバック信号を処理し、ソレノイドバルブを適切に調整します。

ソレノイドバルブ NC1 と NO4 を共に連続変調すると同時に NO2 の通電と NC3 の通電遮断により、メインスプールが右へ動きます。逆方向への動きも同様です。メインスプールが右端にあるとき、NO2、NO4 両方に通電し、NC1、NC3 両方の通電を遮断すると、メインスプールをその位置でバランスさせます。スプールがストロークしているときに緊急停止が作動すると、すべてのソレノイドバルブの通電を遮断し、メインスプールの中立スプリングと油圧力により中立へ復帰します。

PVEH テクニカルデータ

制御仕様

説明	タイプ	範囲
供給電圧 (U _{DC})	定格範囲	11 ~ 32 V _{DC}
	最大リップル	5%
信号電圧 PWM (U _S)	中立	U _S = 0.5 U _{DC} = 50% DUT
	Q: P → A	U _S = (0.5 ~ 0.25) U _{DC} = 50% ~ 25% DUT
	Q: P → B	U _S = (0.5 ~ 0.75) U _{DC} = 50% ~ 75% DUT

PVE 電気油圧アクチュエータ

制御仕様 (続き)

説明	タイプ	範囲
入力インピーダンス	定格	12 kΩ
入力容量	定格	1 nF

消費電流

説明	12 V _{DC} 時	24 V _{DC} 時
推奨 PWM 周波数 (U _S)	> 1000 Hz	> 1000 Hz
消費電流	540 mA	270 mA
最大 DI 電流	200 mA	200 mA

パイロット圧力

最低	公称値	最高
10.0 bar [145 psi]	13.5 bar [196 psi]	15.0 bar [218 psi]

作動油消費

中立	ロック位置	作動時
0.0 l/min	0.0 l/min	0.7 l/min [0.18 US gal/min]

技術仕様

パラメータ	最低	推奨範囲	最高
作動油粘度	4 mm ² /s [39 SUS]	12 ~ 75 mm ² /s [65 ~ 347 SUS]	460 mm ² /s [2128 SUS]
作動油清浄度	18/16/13 (ISO 4406 準拠)		
保管温度	環境: -50 ~ 90°C [-58 ~ 194°F]		
動作温度	環境: -40 ~ 90°C [-40 ~ 194°F]		
最高使用圧力 T ポート (静的/断続)	25 / 40 bar [365 / 580 psi]		

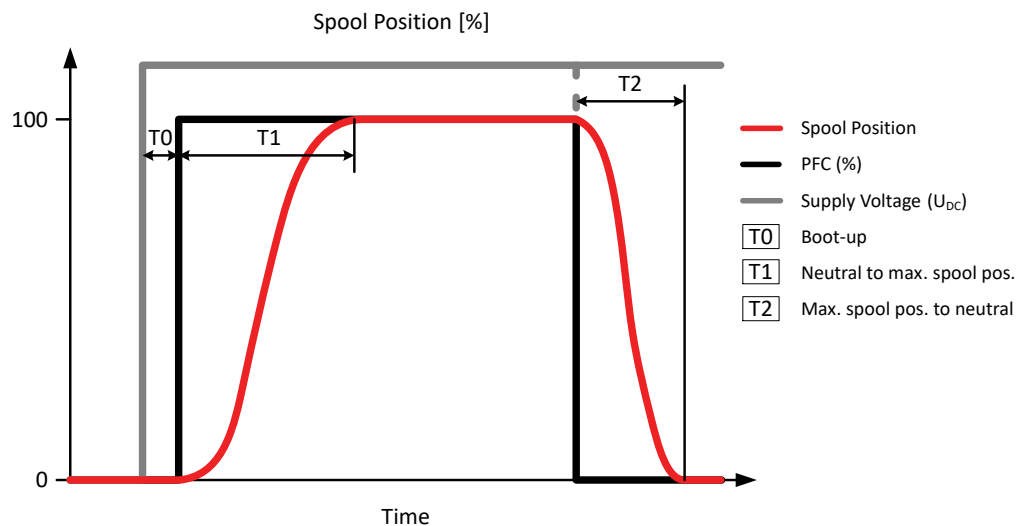
LED 特性

カラー	LED 特性	説明
緑、連続点灯		エラーなし - 作動中
緑、1.5 Hz で点滅		中立 - パワーセーブ
赤、連続点灯		内部エラー
赤、1.5 Hz で点滅		外部またはフロートエラー
黄		無効化モード

PVE 電気油圧アクチュエータ

PVEH 応答時間

応答時間



P301823

ステップ応答の定義

応答	PVG 32	PVG 128/256
T0 - 起動 [ms]	40 ms	40 ms
T1 - 電源 ON 時の中立からスプール最大ストロークまでの時間 [ms]	155 ms	400 ms
T2 - 電源 OFF 時のスプール最大ストロークから中立までの時間 [ms]	130 ms	300 ms
T1 - 一定電源電圧 U_{DC} での中立からスプール最大ストロークまでの時間 [ms]	115 ms	380 ms
T2 - 一定電源電圧 U_{DC} でのスプール最大ストロークから中立までの時間 [ms]	90 ms	270 ms

PVE ヒステリシスとリップル

PVE ヒステリシス 概要

PVE タイプ	PVEP, PVES	PVEA	PVEH	PVEM
ヒステリシス (h)	<0.5 %	2%	4%	15%
定常状態のリップル、 U_s が一定の場合	0.2 mm	0.3 mm	0.2 mm	0.0 mm

PVE 電気油圧アクチュエータ

PVEH 部品番号

PVEH 機種別 部品番号

部品番号	タイプ	コネクタ	IP クラス	故障モニタリング	機能
11166732	PVEH	1x4 DEUTSCH	IP67	パッシブ	標準
11166775	PVEH	1x4 DEUTSCH	IP67	アクティブ	
11166825	PVEH	1x4 AMP	IP66	パッシブ	
11166818	PVEH	1x4 AMP	IP66	アクティブ	
11166824	PVEH	1x4 DIN	IP65	パッシブ	
11166817	PVEH	1x4 DIN	IP65	アクティブ	
11166832 ¹⁾	PVEH-U	1x4 AMP	IP66	パッシブ	固定範囲入力 U _S 0-10 V _{DC}
11166821 ¹⁾	PVEH-U	1x4 AMP	IP66	アクティブ	
11166770 ¹⁾	PVEH-U	1x4 DIN	IP65	パッシブ	
11166772 ¹⁾	PVEH-U	1x4 DIN	IP65	アクティブ	
11166840	PVEH-FLB	1x4 DEUTSCH	IP67	パッシブ	フロート B ポート
11166742	PVEH-FLB	1x4 DEUTSCH	IP67	アクティブ	
11166839	PVEH-FLB	1x4 DIN	IP65	アクティブ	
11166841 ²⁾	PVEH-FLA	1x6 DEUTSCH	IP67	アクティブ	フロート A ポート
11168738 ²⁾	PVEH-FLA	1x6 AMP	IP66	パッシブ	
11168739 ²⁾	PVEH-FLA	1x6 AMP	IP66	アクティブ	
11166773 ³⁾	PVEH-SP	1x6 DEUTSCH	IP67	アクティブ	標準
11166750 ⁴⁾	PVEH-NP	1x6 DEUTSCH	IP67	Fast アクティブ	
11166835 ⁵⁾	PVEH-DI	2x4 DEUTSCH	IP67	アクティブ	
11166820 ⁵⁾	PVEH-DI	2x4 AMP	IP66	パッシブ	
11166819 ⁵⁾	PVEH-DI	2x4 AMP	IP66	アクティブ	

¹⁾ 無効化モード 特別機能が含まれます。

²⁾ 専用フロートピン (UF) 特別機能が含まれます。

³⁾ スプール位置 特別機能が含まれます。

⁴⁾ 中立電源オフ 特別機能が含まれます。

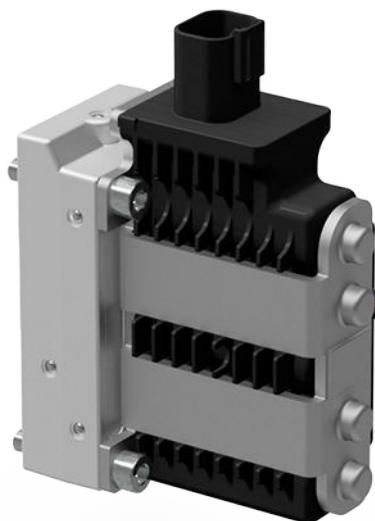
⁵⁾ 方向インジケータ 特別機能が含まれます。

PVE 電気油圧アクチュエータ

PVES

PVES アクチュエータはクローズドループ比例スプール制御用アクチュエータです。より高精度な制御性能が要求されるワークファンクションに適しています。

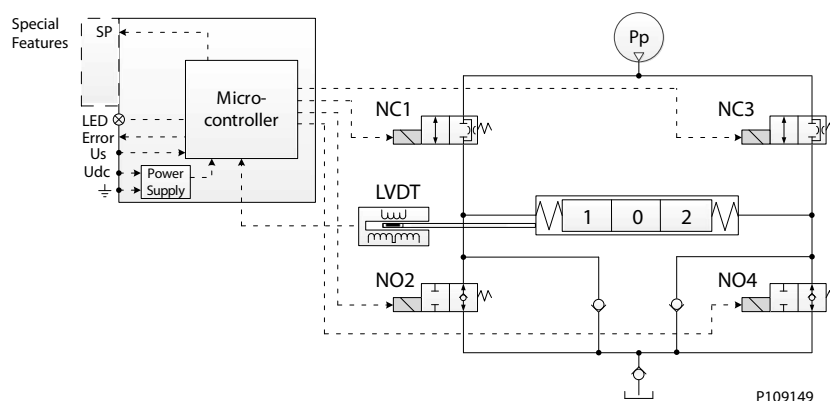
PVES



- 11-32 V_{DC} マルチ電源電圧
- アナログ電圧制御信号（供給電圧の 25~75%）
- 13.5 bar [196 psi] の標準 PVE パイロット油圧
- DEUTSCH、AMP または DIN/Hirschman コネクタ
- LED によるエラー状態表示アクティブ、パッシブ故障モニタリング
- スプール位置出力(-SP) または 0-10 VDC 制御信号(-U) 機能または PWM (-P) バリエーション

PVES 機能

PVES 機能ダイアグラム



PVE の機能にはクローズドループロジックの電気回路が含まれます。内蔵のマイクロコントローラが信号電圧と差動トランスフィードバック信号を処理し、ソレノイドバルブを適切に調整します。

ソレノイドバルブ NC1 と NO4 を共に連続変調すると同時に NO2 の通電と NC3 の通電遮断により、メインスプールが右へ動きます。逆方向への動きも同様です。メインスプールが右端にあるとき、NO2、NO4 両方に通電し、NC1、NC3 両方の通電を遮断すると、メインスプールをその位置でバランスさせま

PVE 電気油圧アクチュエータ

す。スプールがストロークしているときに緊急停止が作動すると、すべてのソレノイドバルブの通電を遮断し、メインスプールの中立スプリングと油圧力により中立へ復帰します。.

PVES テクニカルデータ

制御仕様

説明	タイプ	範囲
供給電圧 (U _{DC})	定格範囲	11 ~ 32 V _{DC}
	最大リップル	5%
信号電圧 PWM (U _S)	中立	U _S = 0.5 U _{DC} = 50% DUT
	Q: P → A	U _S = (0.5 ~ 0.25) U _{DC} = 50% ~ 25% DUT
	Q: P → B	U _S = (0.5 ~ 0.75) U _{DC} = 50% ~ 75% DUT
入力インピーダンス	定格	12 kΩ
入力容量	定格	1 nF

消費電流

説明	12 V _{DC} 時	24 V _{DC} 時
推奨 PWM 周波数 (U _S)	> 1000 Hz	> 1000 Hz
消費電流	560 mA	280 mA

パイロット圧力

最低	公称値	最高
10.0 bar [145 psi]	13.5 bar [196 psi]	15.0 bar [218 psi]

作動油消費

中立	ロック位置	作動時
0.03 l/min [0.106 US gal/min]	0.01 l/min [0.026 US gal/min]	0.8 l/min [0.21 US gal/min]

技術仕様

パラメータ	最低	推奨範囲	最高
作動油粘度	4 mm ² /s [39 SUS]	12 ~ 75 mm ² /s [65 ~ 347 SUS]	460 mm ² /s [2128 SUS]
作動油清浄度	18/16/13 (ISO 4406 準拠)		
保管温度	環境: -50 ~ 90°C [-58 ~ 194°F]		
動作温度	環境: -40 ~ 90°C [-40 ~ 194°F]		
最高使用圧力 T ポート (静的/断続)	25 / 40 bar 265 / 580 psi		

LED 特性

カラー	LED 特性	説明
緑、連続点灯		エラーなし - 作動中
緑、1.5 Hz で点滅		中立 - パワーセーブ
赤、連続点灯		内部エラー

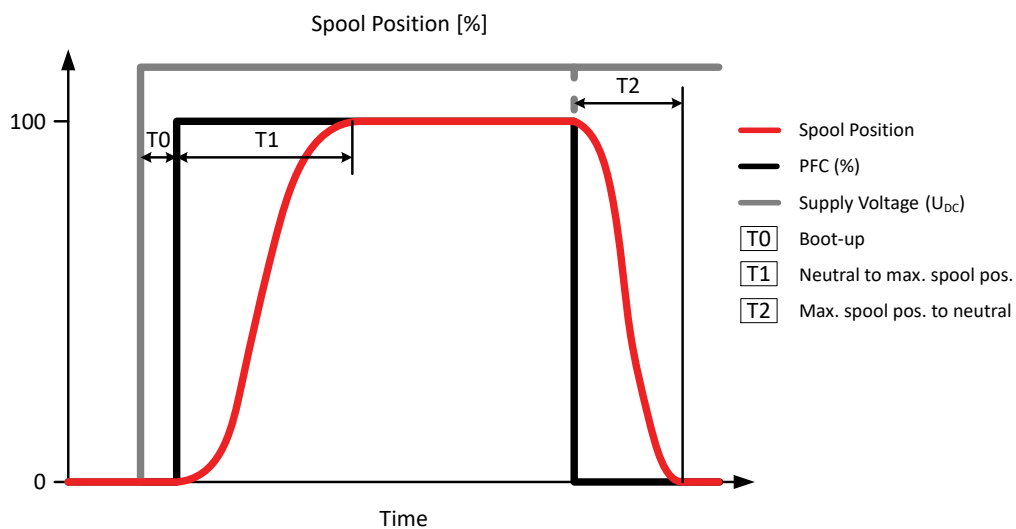
PVE 電気油圧アクチュエータ

LED 特性 (続き)

カラー	LED 特性	説明
赤、1.5 Hz で点滅		外部またはフロートエラー
黄		無効化モード

PVES 応答時間

応答時間



ステップ応答の定義

応答	PVES
T0 - 起動 [ms]	45 ms
T1 - 電源 ON 時の中立からスプール最大ストロークまでの時間	170 ms
T2 - 電源 OFF 時のスプール最大ストロークから中立までの時間	135 ms
T1 - 一定電源電圧 U_{DC} での中立からスプール最大ストロークまでの時間	125 ms
T2 - 一定電源電圧 U_{DC} でのスプール最大ストロークから中立までの時間	90 ms

PVE ヒステリシスとリップル

PVE ヒステリシス 概要

PVE タイプ	PVEP, PVES	PVEA	PVEH	PVEM
ヒステリシス (h)	<0.5 %	2%	4%	15%
定常状態のリップル、 U_s が一定の場合	0.2 mm	0.3 mm	0.2 mm	0.0 mm

PVE 電気油圧アクチュエータ

PVES 部品番号

PVES 機種別 部品番号

部品番号	タイプ	コネクタ	IP	故障モニタリング	機能
11166748	PVES	1x4 DEUTSCH	IP67	パッシブ	標準
11166864	PVES	1x4 DEUTSCH	IP67	アクティブ	
11166859	PVES	1x4 AMP	IP66	パッシブ	
11166858	PVES	1x4 AMP	IP66	アクティブ	
11166849	PVES	1x4 DIN	IP65	パッシブ	
11166857	PVES	1x4 DIN	IP65	アクティブ	
11166745 ¹⁾	PVES-U	1x4 DEUTSCH	IP67	パッシブ	固定範囲入力 U_S 0-10 V _{DC}
11166747 ¹⁾	PVES-U	1x4 AMP	IP66	アクティブ	
11166752 ²⁾	PVES-SP	1x6 DEUTSCH	IP67	パッシブ	標準
11314593 ³⁾	PVES-P	1x6 DEUTSCH	IP67	パッシブ	
11314581 ³⁾	PVES-P	1x6 DEUTSCH	IP67	アクティブ	

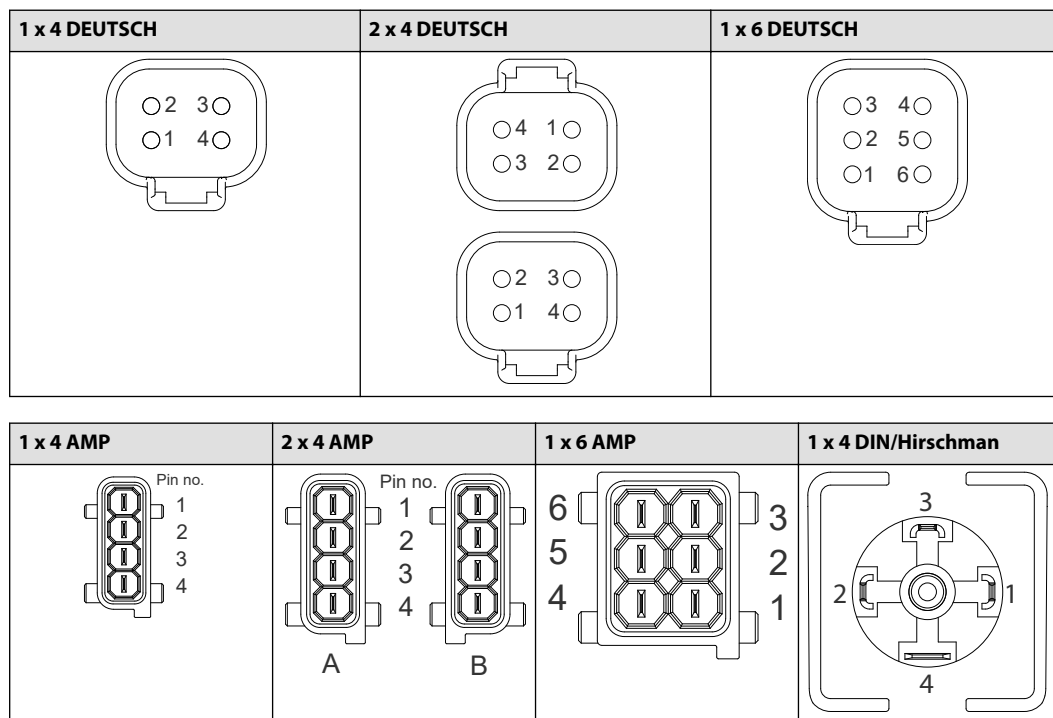
¹⁾ には無効化モード 特別機能が含まれます。

²⁾ にはスプール位置 特別機能が含まれます。

³⁾ にはパルス幅変調 特別機能が含まれます。

PVE 電気油圧アクチュエータ

コネクタ概要



PVEO-DI 4 ピン AMP コネクタ

ピンアウト	ピン 1	ピン 2	ピン 3	ピン 4
2x4 AMP (A)	U_{DC_A}	U_{DC_B}	GND	GND
2x4 AMP (B)	DI-B	DI-A	GND	U_{DC2}

PVEM 4 ピン DIN コネクタ

ピンアウト	ピン 1	ピン 2	ピン 3	ピン 4
1x4 DIN	U_{DC}	U_S	エラー	GND

PVEO, PVEO-R, PVEO-HP 4 ピン コネクタ

ピンアウト	ピン 1	ピン 2	ピン 3	ピン 4
1x4 AMP	U_{DC_A}	U_{DC_B}	GND	GND
1x4 DEUTSCH	U_{DC_A}	GND	GND	U_{DC_B}
1x4 DIN	U_{DC_A}	U_{DC_B}	-	GND

PVEA/PVEH/PVES

ピンアウト	ピン 1	ピン 2	ピン 3	ピン 4
1x4 AMP	U_S	U_{DC}	GND	エラー
1x4 DEUTSCH	U_S	エラー	GND	U_{DC}
1x4 DIN	U_{DC}	U_S	エラー	GND

PVE 電気油圧アクチュエータ

PVEA-DI と *PVEH-DI4* ピンコネクタ

ピンアウト	ピン 1	ピン 2	ピン 3	ピン 4
2x4 AMP (A)	U _S	U _{DC}	GND	エラー
2x4 AMP (B)	DI-B	DI-A	GND	U _{DC2}
2x4 DEUTSCH (A)	U _S	エラー	GND	U _{DC}
2x4 DEUTSCH (B)	U _{DC2}	GND	DI-A	DI-B

PVEH-FLA 6 ピンコネクタ

ピンアウト	ピン 1	ピン 2	ピン 3	ピン 4	ピン 5	ピン 6
1x6 AMP	U _S	U _{DC}	GND	エラー	Float	-
1x6 DEUTSCH	U _S	エラー	-	SP	GND	U _{DC}

PVEH-SP と *PVES-SP* 6 ピンコネクタ

ピンアウト	ピン 1	ピン 2	ピン 3	ピン 4	ピン 5	ピン 6
1x6 DEUTSCH	U _S	エラー	-	SP	GND	U _{DC}

PVES-P 6 ピンコネクタ

ピンアウト	ピン 1	ピン 2	ピン 3	ピン 4	ピン 5	ピン
1x6 DEUTSCH	PWM_A	エラー	PWM_B	-	GND	U _{DC}

PVE 電気油圧アクチュエータ

PVE シリーズ 7 拡張プレート

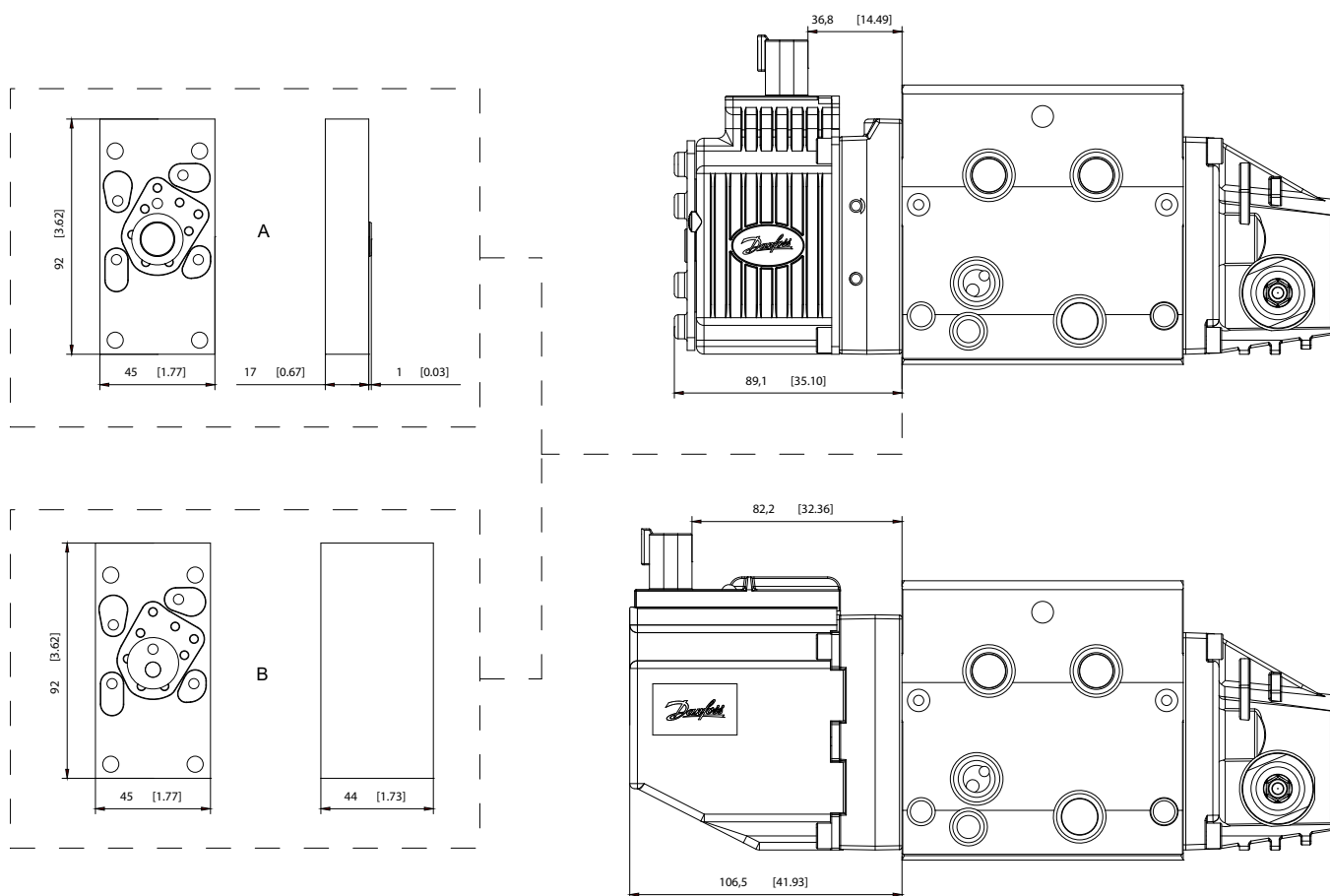
PVE シリーズ 7 拡張プレートは、PVE シリーズ 4 を PVE シリーズ 7 に交換する際に外部配管と干渉する
 場合や PVBD (ダイバーター) を取付ける場合のために用意されています。

拡張プレートは PVE シリーズ 7 全バージョンと互換性があり、用途に合わせた 2 サイズがあります。

- A) 17 mm [0.67] – PVE シリーズ 7 を PVB モジュールから遠ざけて、プレートと PVE シリーズ 7 の全長が、PVE シリーズ 4 の長さと同等になるようにします。
- B) 44 mm [1.73] – PVE シリーズ 7 を PVB モジュールから遠ざけて、PVE シリーズ 7 のコネクタと PVB モジュール間の距離が、PVE シリーズ 4 を使用する際のコネクタと PVB モジュール間の距離と同様になるようにします。

2x4 DEUTSCH コネクタ付 PVE シリーズ 7 を使用している場合、PVB モジュールとコネクタ間の距離は PVE シリーズ 4 使用時より 12.9 mm 小さくなります。

PVE シリーズ 7 拡張プレート



部品番号	説明	文字
11189080	17 mm アルミニウムブロック + シールキット + ネジ	A
11189081	44 mm アルミニウムブロック + シールキット + ネジ	B

故障モニタリングと応答

比例制御 PVG 32 アクチュエータの特長:

- 内蔵式故障モニタリング
- スプールストローク誤差の検出
- 内部ハードウェアの故障を検出
- 指令信号誤差の検出
- 故障モニタリングのタイプによる故障時の動作
 - 一般的な故障
 - 特定の故障

パッシブ故障モニタリング

パッシブ故障モニタリングでは、エラーが発生してもソレノイドバルブは機能を停止しません。エラーが検出されたまま動作を続けます。エラーが解消すると、パッシブ故障モニタリングはエラーを「忘れ」、なにもなかった場合同様に動作を続けます。

パッシブ故障モニタリングでは、エラー検出または発生時に、以下の状況が想定されます。

- LEDの光が緑から赤に変わり、エラーピンの出力がHになります。
- ソレノイドバルブはエラー発生時の位置で動作を続けます。
 - 唯一の例外は、供給電圧 (U_{DC}) が許容範囲外になった場合、または、内部の電子回路基板で測定した温度が許容温度以上になった場合です。これらの場合には、ソレノイドバルブは機能を停止します。

一般的な故障時の動作

以下の主要イベントにより、PVE が持つすべての故障モニタリング機能が起動します。

制御信号の監視	制御信号電圧 (U_S) は継続的に監視されています。 許容範囲は供給電圧 (U_{DC}) の 15% ~ 85% です。 この範囲外では、PVE はエラー状態に移行します。未接続の U_S ピン (フロート) は中立の設定と認識されます。
変換器/差動トランスの監視	差動トランスの内部配線が監視されます。信号が途絶えた場合やショートした場合、PVE はエラー状態に移行します。
スプール位置の監視	スプールの実際の位置は、常に要求した位置 (U_S) に対応する必要があります。 スプールの実際の位置が、要求した位置より中立から見て遠い場合、または、反対方向にある場合には、PVE はエラー状態に移行します。 スプールの位置が要求した位置から中立寄り、かつ、同じ方向であれば、エラーにならず「 制御範囲内 」とみなされます。
温度の監視	温度が高すぎると、PVE LED が赤く連続点灯し、ソレノイドバルブは機能を停止します。

故障モニタリングと応答

故障時動作の概要

特記した場合を除き、全項目に自動復帰機能があります。

説明	監視	LED	ソレノイドバルブ	エラーピン出力	故障時の動作応答時間	
					PVEM/H/S	PVEA
スプール位置がセットポイント外	アクティブ*		無効化	H	500	750
	パッシブ		-	H	250	750
フロート位置到達不能	アクティブ*		無効化	H	1000	1000
	パッシブ		-	H	1000	1000
電源電圧超過	アクティブ		無効化	-	-	-
	パッシブ		無効化	-	-	-
電源電圧が最低未満	アクティブ	-----	無効化	-	-	-
	パッシブ	-----	無効化	-	-	-
入力信号電圧範囲外	アクティブ*		無効化	H	500	750
	パッシブ		-	H	250	750
LVDT エラー	アクティブ*		無効化	H	500	750
	パッシブ		-	H	250	750
最高温度超過	アクティブ*		無効化	H	250	750
	パッシブ		無効化	H	250	750

* 自動復帰なし

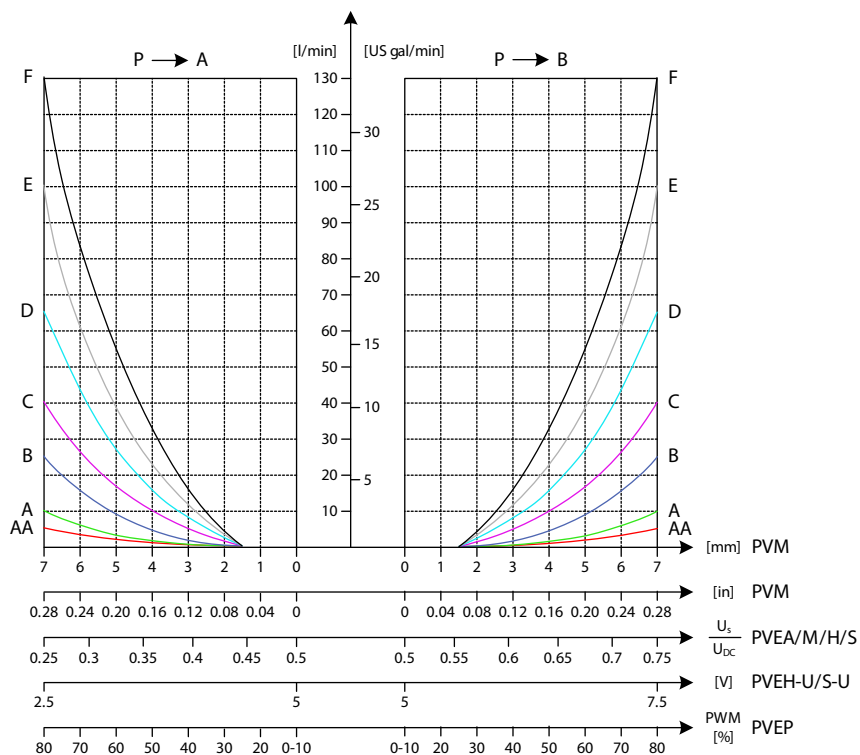
エラーピン仕様

すべての比例制御 PVE シリーズ 7 アクチュエータにはエラーピンがあり、故障時の動作応答の概要表に従ってエラーの検出と発生を示します。エラーピンの仕様を以下に示します。

説明	エラーなし	エラー
出力状態	L	H
出力電圧	$< 2 V_{DC}$	$\sim U_{dc}$
出力電流	最大 100 mA	

機能の概要

スプールタイプ別、累進的流量特性

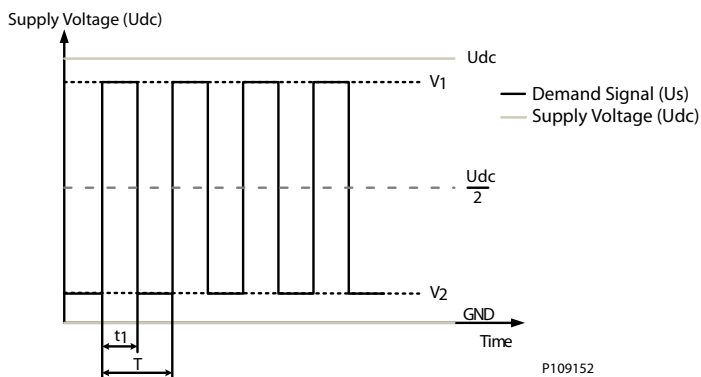


P109151

PWM 電圧制御

PVEM/PVEA/PVEH/PVES/アクチュエータは、供給電圧 (U_{dc}) に比例する PWM 信号電圧 (U_s) によって制御可能です。

V_1 および V_2 は $U_{dc}/2$ に対して対称に設定し、また V_1 は U_{dc} 以下にする必要があります。



P109152

機能の概要

フロート A ポート (FLA)

フロート A ポート機能は、PVEH-FLA 比例制御アクチュエータがメインスプールをフロート位置にできるようにするものです。フロート A ポート機能を持った PVE アクチュエータは、電子的なフロートが A ポート側に設定された特別なメインスプールと適合します。

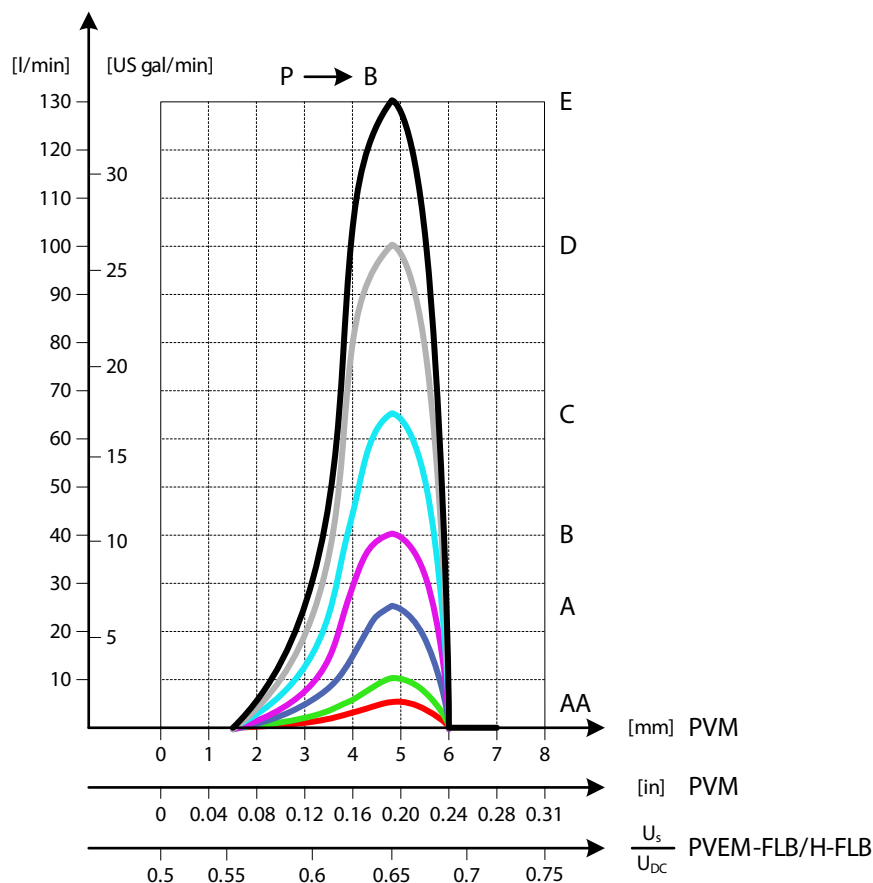
PVE タイプ	PVBS タイプ	標準の流量制御	フロート制御
PVEH-FLA (1x6 pin)	デッドバンド 0.8 mm A ポート最大流量 5.5 mm	$U_s = (0.25 \rightarrow 0.75) \cdot U_{dc}$	U_{dc} から専用フロート端子 (UF)

フロート B ポート (FLB)

フロート B ポート機能は、PVEM-FLB/PVEH-FLB 比例制御アクチュエータがメインスプールをフロート位置にできるようにするものです。フロート B ポート機能を持った PVE アクチュエータは、電子的なフロートが B ポート側に設定された特別なメインスプールと適合します。

PVE タイプ	PVBS タイプ	標準 FC	フロート制御
PVEM-FLB (1x4 ピン)	不感帯 1.5 mm B ポート最大流量 4.8 mm	$U_s = (0.35 \rightarrow 0.65) \cdot U_{DC}$	$U_s = 0.75 \cdot U_{DC}$
PVEH-FLB (1x4 ピン)			

フロート B ポート機能



P109155

機能の概要

PVE パワーセーブ

比例制御アクチュエータの全機種に、ソレノイドバルブリッジの通電を遮断するパワーセーブ機能が搭載されています。信号電圧 (Us) と 差動トランススプール位置が中立の状態 で 750 ms が経過すると、パワーセーブモードに入ります。信号電圧 (Us) または 差動トランススプールが中立を離れるとすぐに PVE はパワーセーブモードを解除し、通常通りにソレノイドバルブリッジに電源を供給します。

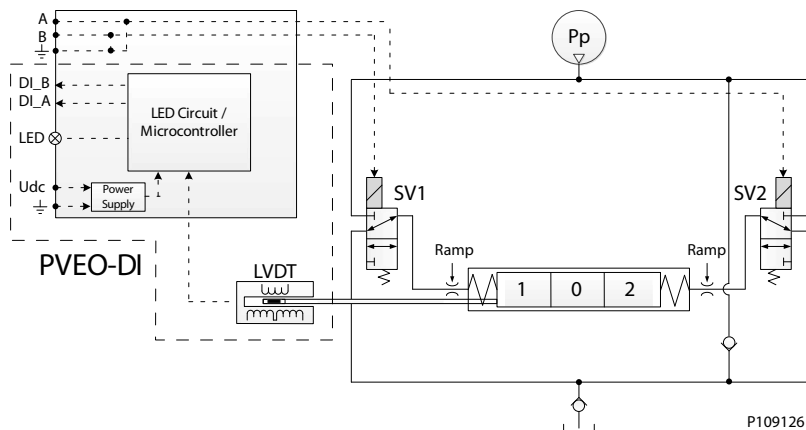
パワーセーブモードにより、中立位置での PVE アクチュエータの電流消費を抑え電源効率を高めることができます。パワーセーブモードは PVE アクチュエータの性能には影響しません。

特殊機能

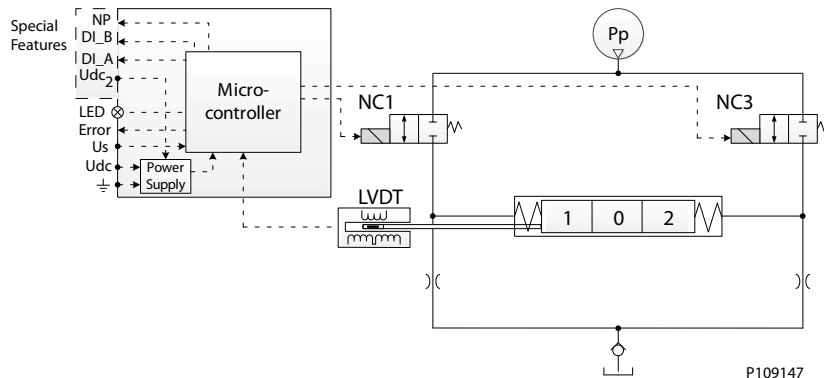
方向表示 (DI)

PVEO-DI/PVEA-DI/PVEH-DI アクチュエータには LVDT スプール位置に基づいた方向インジケータ出力があり、メインスプールの状態 (中立位置、A ポート位置、B ポート位置) を表示します。

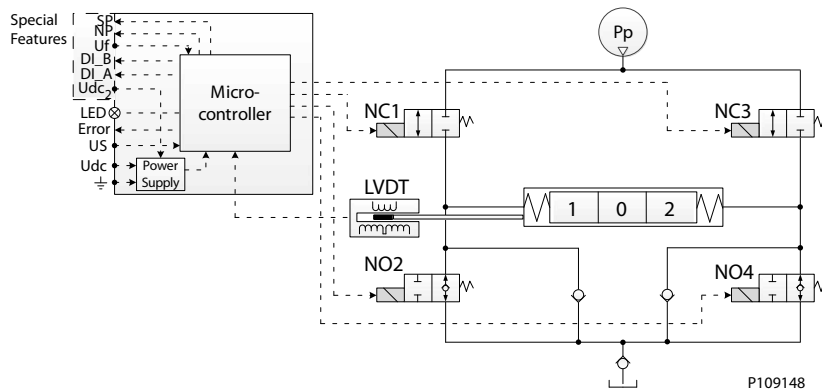
PVEO-DI 機能ダイアグラム



PVEA-DI 機能ダイアグラム



PVEH 機能ダイアグラム



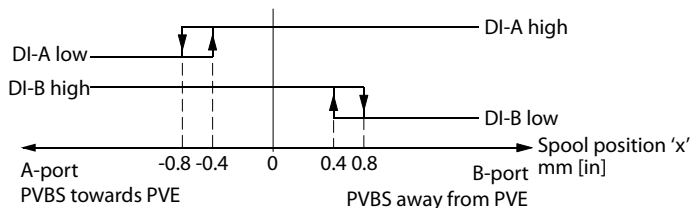
特殊機能

方向表示機能は、43 頁の [コネクタの概要](#) に示されている 2x4 ピン AMP と DEUTSCH コネクタからの 2 つの電源を使用します。

DI_A、DI_B 両方の信号が H の場合、メインスプールは中立の位置にあります。

DI_B 信号が H のまま DI_A 信号が L に変化したとき、メインスプールは A ポート方向へ動いています。逆方向も同様です。方向表示フィードバックと出力信号の関係を以下に示します。

方向表示(DI) フィードバック



157-435.10

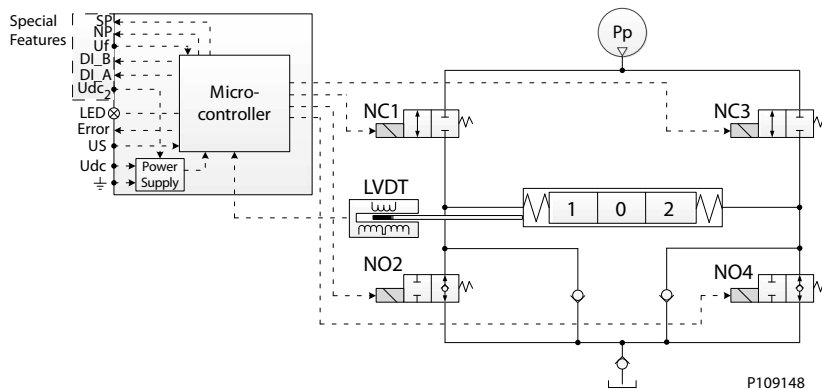
	A ポート	B ポート
DI 信号 a1, a2	-0.8 mm ± 0.4 mm	0.8 mm ± 0.4 mm
最大 DI 負荷	200 mA	
DI High @ 20 mA	$> U_{DC} - 1.5 V_{DC}$	
DI High @ 100 mA	$> U_{DC} - 2.0 V_{DC}$	
DI Low	$< 0.2 V_{DC}$	

専用フロートピン (UF)

専用フロートピン (UF) 機能は、ユーザーが動力でメインスプールをフロート位置に移動できる PVEH-FLA アクチュエータに搭載されています。PVEH-FLA は 1x6 ピン AMP または DEUTSCH コネクタを使用します。

- 通常動作: L または未接続
- 高流量
- 入力範囲: U_{DC}
- 最高電圧: $32 V_{DC}$

PVEH-FLA 機能ダイアグラム

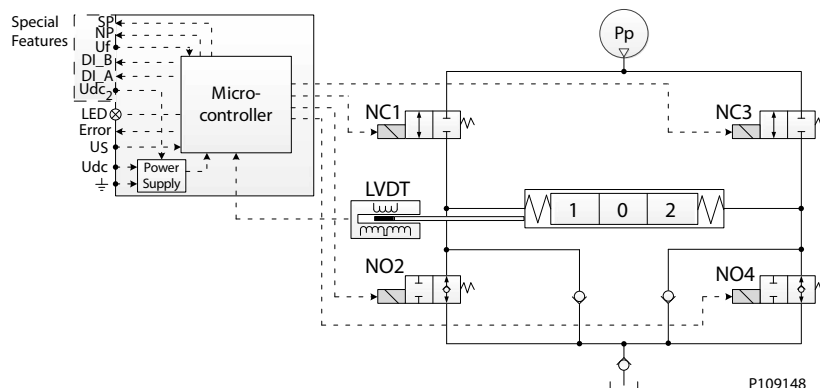


特殊機能

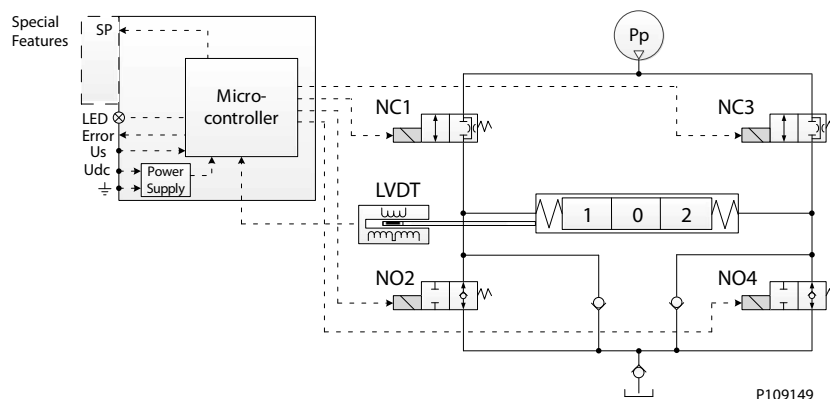
スプール位置 (SP)

PVEH-SP/PVES-SP アクチュエータに備わっているスプール位置 (SP) 機能により、メインスポールの差動トランススプール位置をアナログ電圧信号としてスプール位置 (SP) 出力ピンから取得できます。

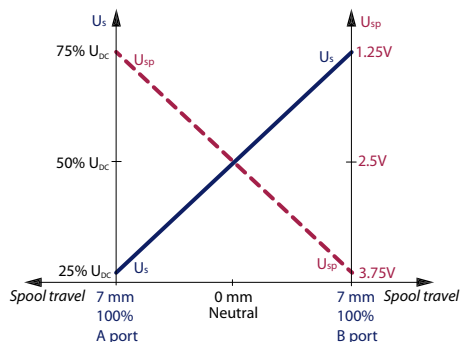
PVEH-SP 機能ダイアグラム



PVES-SP 機能ダイアグラム



スプール位置フィードバック



0.5~4.0 V_{DC} の SP フィードバック信号は、 U_s に対して反転した信号で、2.5 V_{DC} が中立位置となります。
 中立から最大ストロークまでの SP (mm)
 SP 最大負荷は 0.5 mA
 出力範囲: A ポート : 2.5~1.25 V_{DC} および B ポート : 2.5~3.75 V_{DC}

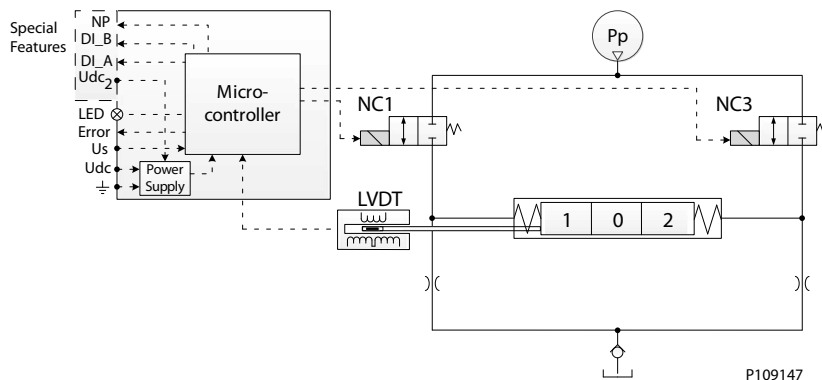
PVEH-SP/PVES-SP は 1x6 DEUTSCH コネクタを使用しています。詳細については、[コネクタの概要](#)を参照して下さい。

特殊機能

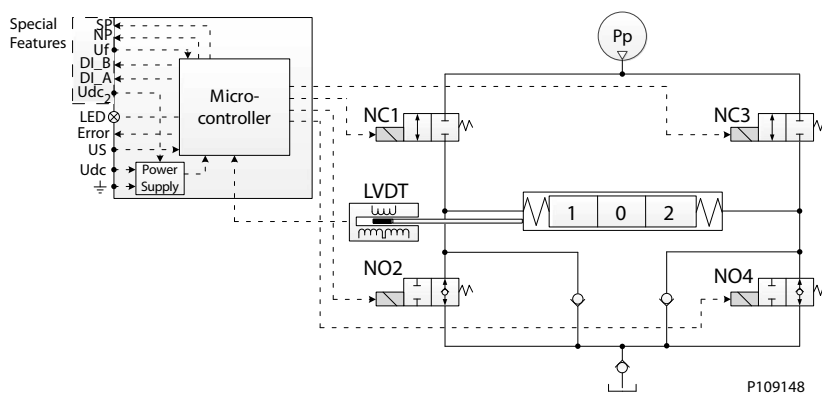
中立パワーオフ (NP)

PVEA-NP、PVEH-NP アクチュエータに搭載された中立パワーオフ (NP) 機能により、専用の中立パワーオフ (NP) 出力ピンからソレノイドバルブへの通電の有無を特定できます。

PVEA-NP 機能ダイアグラム

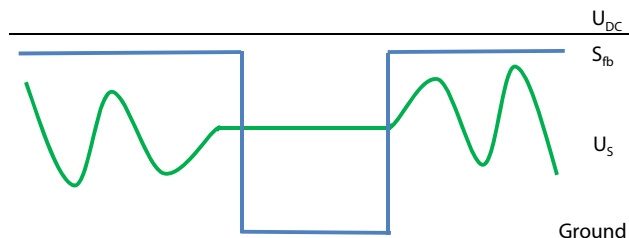


PVEH-NP 機能ダイアグラム



中立電源オフ (NP) 信号は次のように定義されます。

ソレノイド無効機能(NP) 曲線



- > $U_{DC} \sim 2V_{DC}$ の中立
- パワーセーブ < $1V_{DC}$ (ソレノイドバルブへの通電遮断)
- NP 最大負荷は 50 mA

PVEA-NP/PVEH-NP は 1x6 DEUTSCH コネクタを使用しています。詳細については、[コネクタの概要](#)を参照して下さい。

特殊機能

無効化モード

固定 0-10 V_{DC} 信号電圧 (U_S) 制御の PVEH-U and PVES-U アクチュエータには、無効化モードに入る機能があります。手動オーバーライド (MOR) 使用時に、ソレノイドバルブブリッジで作られたメインスプールに対する反作用力を無効にできます。

パワーセーブ時に信号電圧 (U_S) を 10 V_{DC} の 15% 或はそれ以下にすることで無効化モードに移行します。

PVS エンドプレート

PVG 32 エンドプレートを終端に取付け、エンドプレート間のバルブスタックセクションを閉じます。さらにエンドプレートは、バルブが作動していないときにロードセンシング (LS) が必ずタンク圧に解放されるようにします。

PVS エンドプレートは、広範な追加機能を選択できる汎用プラットフォームに基づいており、PVS を調整して油圧システムの要求に合わせた PVS を選定していただくことができます。

汎用PVS エンドプレートプラットフォームには次の主要機種があります。

- **PVS/PVSI** - アルミニウム、鋳鉄のいずれか
- **PVS/PVSI (LX 接続あり)** - アルミニウム、鋳鉄のいずれか
- **PVSI (P, T-, LX, M 接続あり)** - 鋳鉄
- **PVSI スタートプレート** - 鋳鉄
- **PVSD** - 鋳鉄
- **PVE PPRV 付 PVSI** - 鋳鉄
- **T 接続付 PVST** - スチール
- **PVE PPRV, PP ダンプ付 PVST** - スチール

PVS/PVSI



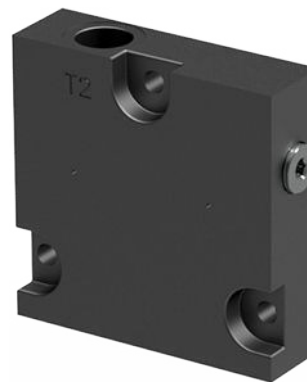
LX 接続付PVS/PVS



P, T, LX, M 接続付PVSI



T 接続付PVST



PVS エンドプレート

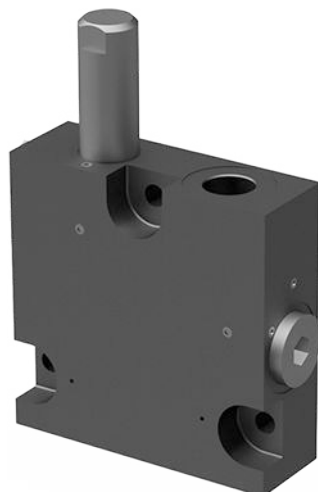
PVSI スタートプレート



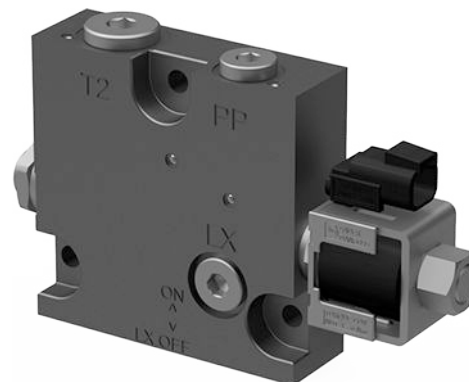
PVE PPRV 付PVSI



PVSD エンドプレート



PVE PPRV, PP ダンプ付PVST



技術仕様

パラメータ	最低	推奨範囲	最高
作動油温度	-30°C [-22°F]	30~60°C [86~140°F]	90° [194°F]
作動油粘度	4 mm ² /s [39 SUS]	12~75 mm ² /s [65~347 SUS]	460 mm ² /s [2128 SUS]
作動油清浄度	23/19/16 (ISO 4406 準拠)		
動作温度	環境： -30~60°C [-22~140°F]		

PVS についての詳細は以下を参照して下さい。

- [PVS/PVSI](#)
- [LX 接続付PVS/PVSI](#)
- [P, T, LX, M 接続付PVSI](#)
- [T 接続付PVST](#)
- [PVSI スタートプレート](#)
- [PVSD エンドプレート](#)
- [PVE PPRV 付PVSI](#)
- [PVE PPRV, PP ダンプ付PVST](#)

PVS エンドプレート

PVS/PVSI

PVS/PVSI は、アルミニウムまたは鋳鉄製です。エンドプレートとして機能します。

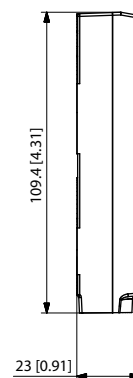
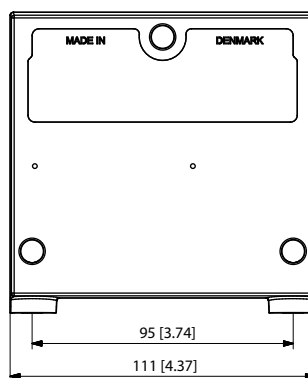
PVSI スタートプレート 機能

- タンクへの内蔵式 LS 圧カリリース
- 内蔵サーマルオリフィス (オプション)
- シールなしオプションバージョン

PVS/PVSI



PVS/PVSI 寸法



重量: 0.47 kg [1.05 lb]

PVS/PVSI 回路図



P, Tポート最大圧力

最大 P ポート、連続	最大 P ポート、断続	最大 T ポート、スタティック/ダイナミック
350 bar [5076 psi]	400 bar [5800 psi]	25/40 bar [365/580 psi]

[最大圧力に関する詳細は部品番号表をご覧ください。](#)

技術仕様

パラメータ	最低	推奨範囲	最高
作動油温度	-30°C [-22°F]	30 ~ 60°C [86 ~ 140°F]	90° [194°F]
作動油粘度	4 mm ² /s [39 SUS]	12 ~ 75 mm ² /s [65 ~ 347 SUS]	460 mm ² /s [2128 SUS]
作動油清浄度 (メカニカルアクティベーション)	23/19/16 (ISO 4406 準拠)		
作動油清浄度 (PVE アクティベーション)	18/16/13 (ISO 4406 準拠)		
動作温度	環境: -30 ~ 60°C [-22 ~ 140°F]		

PVS エンドプレート

PVS エンドプレート部品番号

部品番号	許容最高使用圧力	素材	重量 kg [lb]	シール	取付
157B2000	300 bar [4351 psi]	アルミニウム	0.475 [1.05]	有	M8
157B2020	300 bar [4351 psi]	アルミニウム	0.475 [1.05]	有	5/16-18 UNC
157B2004	350 bar [5076 psi]	鋳鉄	1.745 [3.85]	有	5/16-18 UNC
157B2014	350 bar [5076 psi]	鋳鉄	1.745 [3.85]	有	M8
157B2017	350 bar [5076 psi]	鋳鉄	1.745 [3.85]	有	M10
157B2018	350 bar [5076 psi]	鋳鉄	1.745 [3.85]	なし ¹	M8
157B2902²	350 bar [5076 psi]	鋳鉄	1.745 [3.85]	有	M8

¹ プライオリティモジュールでの使用。

² サーマルオリフィス 0.8 mm。

PVS エンドプレート

LX 接続付 PVS/PVSI

PVG 32 PVS エンドプレートは、バルブスタックセクションの終端に取付られます。さらにエンドプレートは、バルブが作動していないときにロードセンシング (LS) が必ずタンク圧に解放されるようにします。LX ポートによって、他のリモートバルブをロードセンシングシャトルネットワークに接続できるようになります。

PVS タイプのエンドプレートはアルミニウム製です。一方、PVSI タイプは鋳鉄製で、より高い圧力に耐えることができます。

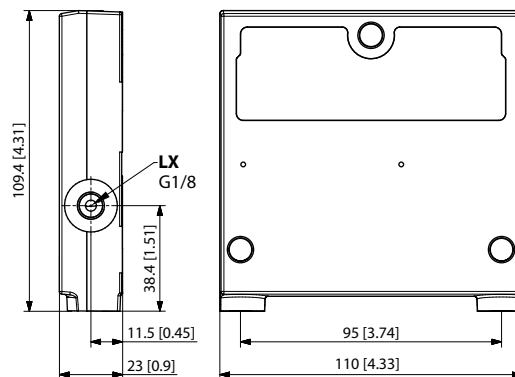
LX 接続付PVS/PVSI 特長

- 別バルブを LS ネットワークへ接続する LX ネジポート

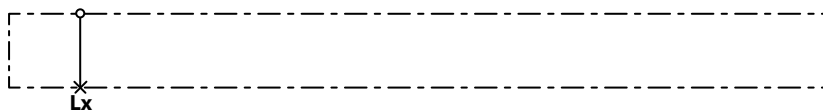
LX 接続付PVS/PVS



LX 接続付PVS/PVSI 寸法



LX 接続付PVS/PVSI 回路図



P, Tポート最大圧力

最大 P ポート、連続	最大 P ポート、断続	最大 T ポート、 スタティック/ダイナミック
210 bar [3045 psi]	400 bar [5800 psi]	25/40 bar [365/580 psi]

最大圧力に関する詳細は部品番号表をご覧ください。

技術仕様

パラメータ	最低	推奨範囲	最高
作動油温度	-30°C [-22°F]	30 ~ 60°C [86 ~ 140°F]	90° [194°F]
作動油粘度	4 mm ² /s [39 SUS]	12 ~ 75 mm ² /s [65 ~ 347 SUS]	460 mm ² /s [2128 SUS]
作動油清浄度 (機械的起動)	23/19/16 (ISO 4406 準拠)		
作動油清浄度 (PVE 起動)	18/16/13 (ISO 4406 準拠)		
動作温度	環境: -30 ~ 60°C [-22 ~ 140°F]		

PVS エンドプレート

LX ポート接続付 PVS/PVSI 部品番号

部品番号	最高圧力	素材	重量 kg [lb]	LX ポート	取付
157B2005	350 bar 5076 psi]	鑄鉄	1.695 [3.74]	1/2-20 UNF	5/16-18 UNC
157B2015				G1/4"	M8
157B2910				M12x1.5 ISO 6149	
157B2011	300 bar [4351 psi]	アルミニウム	0.495 [1.09]	G1/8"	M8
157B2021				3/8-24 UNF	5/16-18 UNC

PVS エンドプレート

P, T, LX, M 接続付 PVS1

PVS1 は鋳鉄製でエンドプレートとして機能します。LX 接続のある PVS1 によって、必要に応じて別バルブの LS 圧力をポンプに送ることが可能となります。追加の P, T ポート接続を追加によりポンプ流量を PVG 32 バルブへ供給できます。

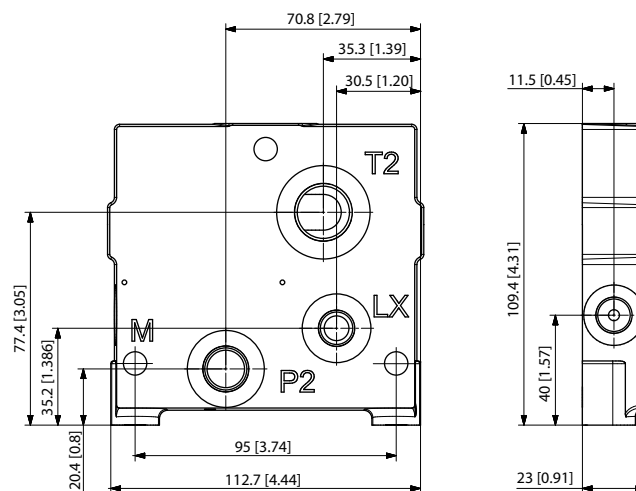
P, T, LX, M 接続付 PVS1 特長：

- P/T/LS/LX および M 測定ゲージ用ネジポート

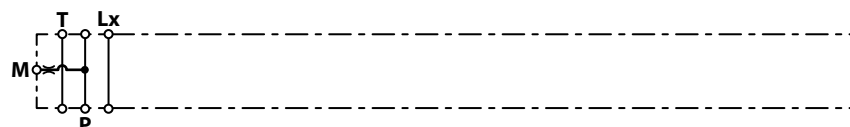
P, T, LX, M 接続付 PVS1



P, T, LX, M 接続付 PVS1 寸法



P, T, LX, M 接続付 PVS1 回路図



P, T ポート最大圧力

最大 P ポート、連続	最大 P ポート、断続	最大 T ポート、スタティック/ダイナミック
210 bar [3045 psi]	250 bar [3625 psi]	25/40 bar [365/580 psi]

技術仕様

パラメータ	最低	推奨範囲	最高
作動油温度	-30°C [-22°F]	30 ~ 60°C [86 ~ 140°F]	90° [194°F]
作動油粘度	4 mm ² /s [39 SUS]	12 ~ 75 mm ² /s [65 ~ 347 SUS]	460 mm ² /s [2128 SUS]
作動油清浄度 (機械的起動)	23/19/16 (ISO 4406 準拠)		
作動油清浄度 (PVE 起動)	18/16/13 (ISO 4406 準拠)		
動作温度	環境: -30 ~ 60°C [-22 ~ 140°F]		

PVS エンドプレート

P, T, LX, M 接続付 PVSI 部品番号

部品番号	P ポート	T ポート	LX ポート	M ポート	取付脚	重量
157B2920	G3/8	G1/2	G1/4	G1/4	M8	2.5 kg [5.51 lb]

T 接続付 PVST

PVST エンドプレートを終端に取付け、エンドプレート間のバルブスタックセクションを閉じます。さらにエンドプレートは、バルブが作動していないときにロードセンシング (LS) が必ずタンク圧に解放されるようにします。

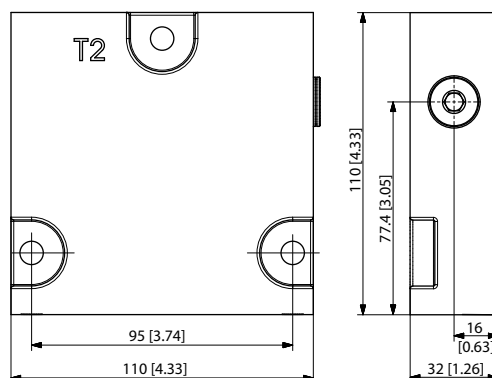
PVST エンドプレート 機能

- タンクへの内蔵式 LS 圧カリリース
- T ネジポート
- 内蔵サーマルオリフィス (オプション)

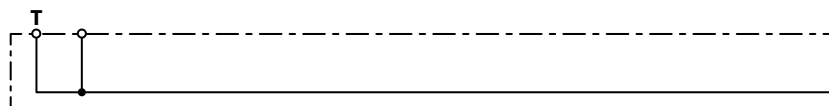
T 接続付 PVST



T 接続付 PVST 寸法



T 接続付 PVST 回路図



P, T ポートの最大圧力

最大 P ポート、連続	最大 P ポート、断続	最大 T ポート、スタティック/ダイナミック
350 bar [5076 psi]	400 bar [5800 psi]	25/40 bar [365/580 psi]

技術仕様

パラメータ	最低	推奨範囲	最高
作動油温度	-30°C [-22°F]	30 ~ 60°C [86 ~ 140°F]	90° [194°F]
作動油粘度	4 mm ² /s [39 SUS]	12 ~ 75 mm ² /s [65 ~ 347 SUS]	460 mm ² /s [2128 SUS]
作動油清浄度 (メカニカルアクティベーション)	23/19/16 (ISO 4406 準拠)		

PVS エンドプレート

技術仕様 (続き)

パラメータ	最低	推奨範囲	最高
作動油清浄度 (PVE アクティベーション)	18/16/13 (ISO 4406 準拠)		
動作温度	環境: -30 ~ 60°C [-22 ~ 140°F]		

T 接続付 PVST を使用する場合は、PVST 隣の PVG セクション下部にある LS A/B フィッティングは使用できません。

T 接続付 PVST 部品番号

部品番号	素材	T ポート	取付脚	重量
157B2500	スチール	G1/2	M8	0.47 kg [1.05 lb]
157B2520		7/8-14	5/16-18	
157B2912	鉄	M22x1.5 DIN 3852-1	M8	0.6 kg [1.32 lb]
11004462		M22x1.5 ISO 6149		

PVSI スタートプレート

PVG 32 PVSI 鉄製スタートプレートは、可変容量ポンプを備えたクローズドセンタ構成の PVPM で使用します。

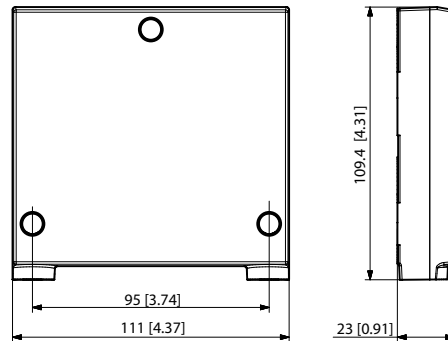
PVSI スタートプレート機能

- PVE, PVH/PVHC 用内蔵式パイロット減圧弁 (PPRV)
- T0 ポートあり/なしグループ用内蔵シーリング

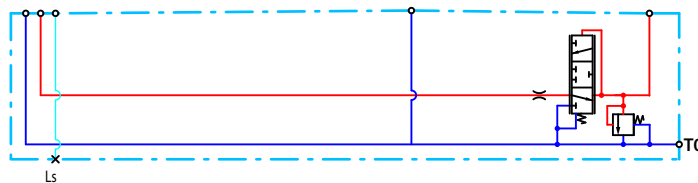
PVSI スタートプレート



寸法



回路図



PVS エンドプレート

P, Tポート最大圧力

最大 P ポート、連続	最大 P ポート、断続	最大 T ポート、スタティック/ダイナミック
350 bar [5076 psi]	400 bar [5800 psi]	25/40 bar [365/580 psi]

PVSI スタートプレート 部品番号

部品番号	アクチュエータ	LS, T0 ポート	取付	重量
11091772	PVE	9/16-18-UNF	5/16-18 UNC	1.6 kg [3.53 lb]
11091773	PVE	G1/4"	M8	
11322913	PVH/PVHC	G1/4"	M8	
11322914	PVH/PVHC	9/16-18-UNF	5/16-18 UNC	

PVS エンドプレート

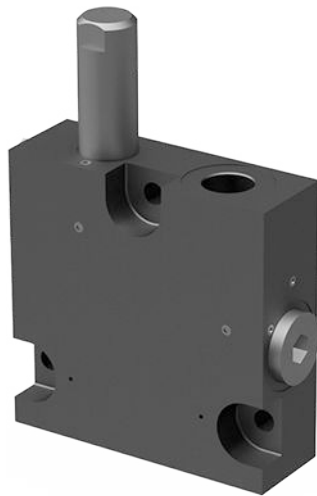
PVSD エンドプレート

PVSD 鋳鉄製エンドプレートは、T ラインピークと流出を防止し、バルブスタックセクションを終端で閉じるために使用されます。

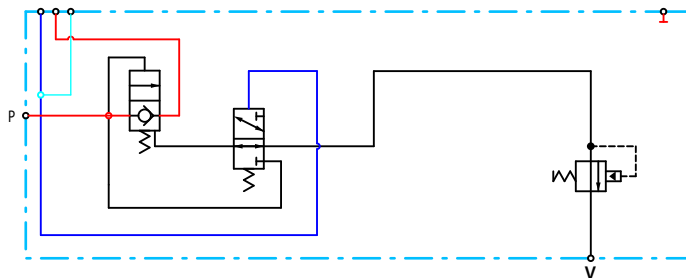
さらにエンドプレートは、バルブが作動していないときにロードセンシング (LS) が必ずタンク圧に解放されるように、P および V (流出) ポートを備えています。

ベントポート (V ポート) は、流出タンクに接続する必要があります。

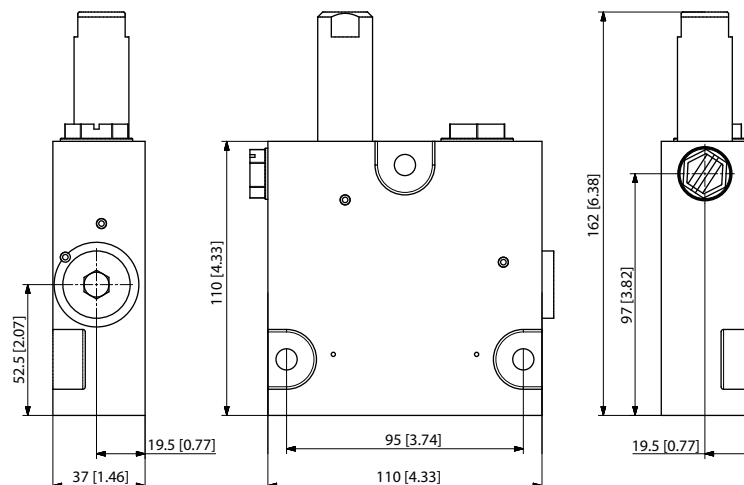
PVSD エンドプレート



回路図

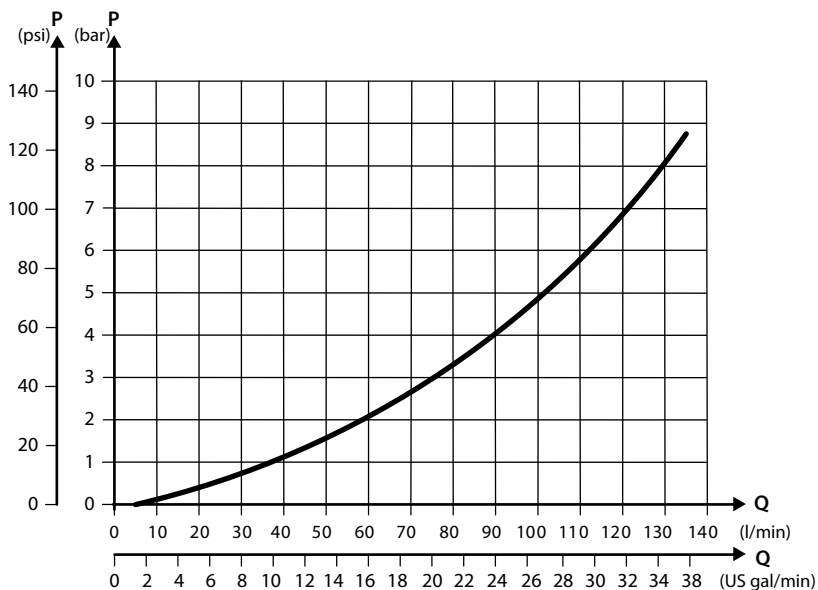


寸法



PVS エンドプレート

P から P への圧力降下特性



最大圧力、流量、漏れ

最大 P ポート、連続	最大 T-ポート、スタティック/ダイナミック	最大定格ポンプ流量	V ポートの漏れ
210 bar [3046 psi]	50 bar [725 psi]	120 l/min [31.7 US gal/min]	1 cm ³ [0.06 in ³] / 時

PVSD エンドプレート 部品番号

部品番号	P ポート	V ポート	重量	取付
157B2904	G1/2"	G1/4"	3.01 kg [6.64 lb]	M8

PVS エンドプレート

PVE PPRV 付 PVS1

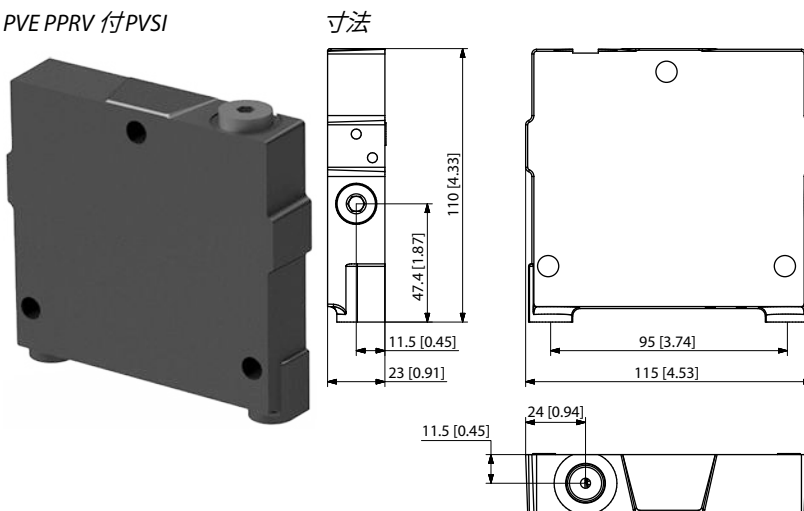
PVG 32 PVS エンドプレートを終端に取付け、エンドプレート間のバルブスタックセクションを閉じます。さらにエンドプレートは、バルブが作動していないときにロードセンシング (LS) が必ずタンク圧に解放されるようにします。

パイロット内蔵減圧バルブ (PPRV) は、電気油圧制御のワークセクションのバルブグループに使用することを意図しています。

PVE PPRV 付 PVS1 特長：

- PVE 用内蔵パイロット減圧弁 (PPRV)
- T0 ネジポート

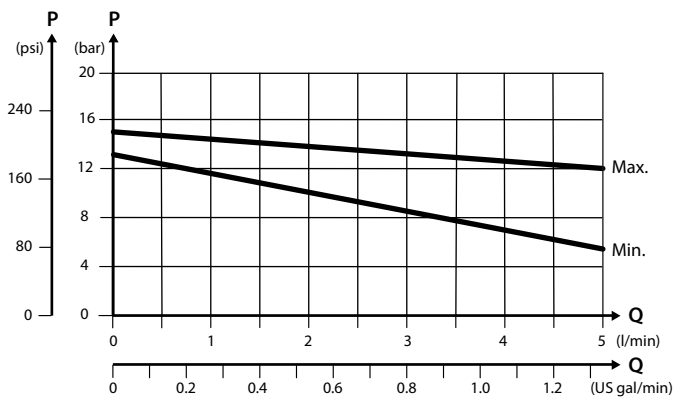
PVE PPRV 付 PVS1



回路図



パイロット圧力減圧バルブ特性



P, Tポート最大圧力

最大 P ポート、連続	最大 P ポート、断続	最大 T ポート スタティック/ダイナミック
350 bar [5076 psi]	400 bar [5800 psi]	25/40 bar [365/580 psi]

PVS エンドプレート

PVE PPRV 付 PVS1 部品番号

部品番号	T0 ポート	重量	取付
157B2917	M14x1.5	0.48 kg [1.05 lb]	M8

PVS エンドプレート

PVE PPRV, PP ダンプ付 PVST

PVG 32 PVS エンドプレートを終端に取付け、エンドプレート間のバルブスタックセクションを閉じます。さらにエンドプレートは、バルブが作動していないときにロードセンシング (LS) が必ずタンク圧に解放されるようにします。

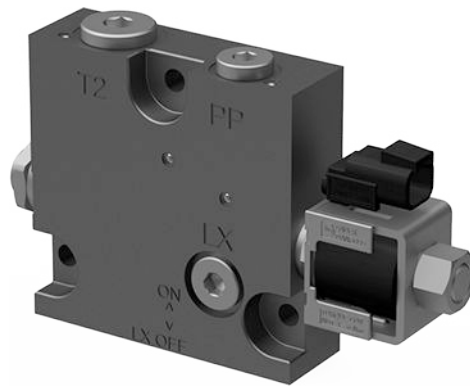
パイロット内蔵減圧バルブ (PPRV) は、電気油圧制御のワークセクションのバルブグループに使用することを意図しています。パイロット圧力をタンクに開放し、ワークセクションが電氣的に作動するのを防止します。

選択可能な LX ポートによって、他のリモートバルブをロードセンシングシャトルネットワークに接続できます。

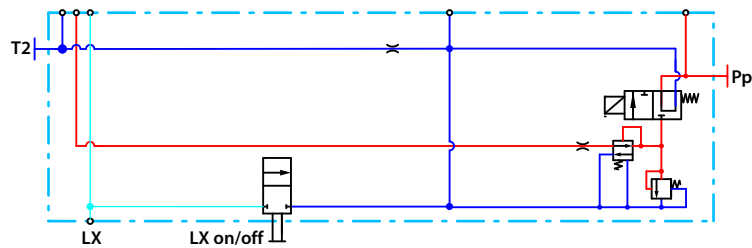
PVE PPRV, PP ダンプ付 PVST 特長

- PVE 用内蔵パイロット減圧弁 (PPRV)
- 内蔵式パイロット油ダンパバルブ
- T, LX ネジポート
- LX/非 LX モードセレクタ

PVE PPRV, PP ダンプ付 PVST

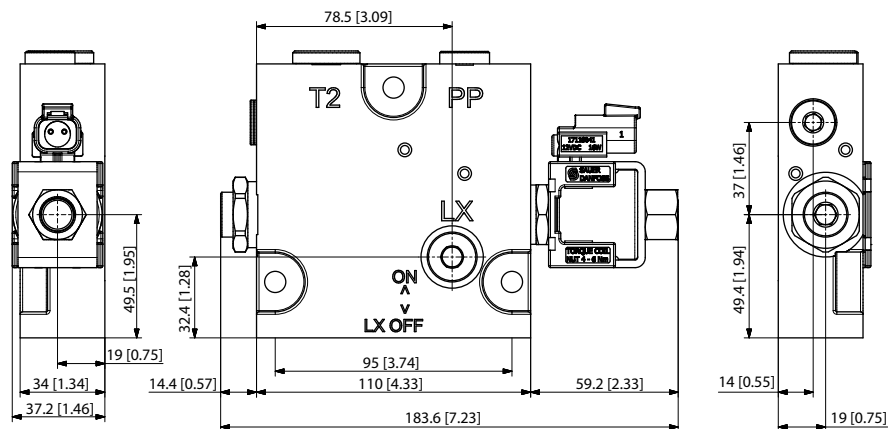


回路図

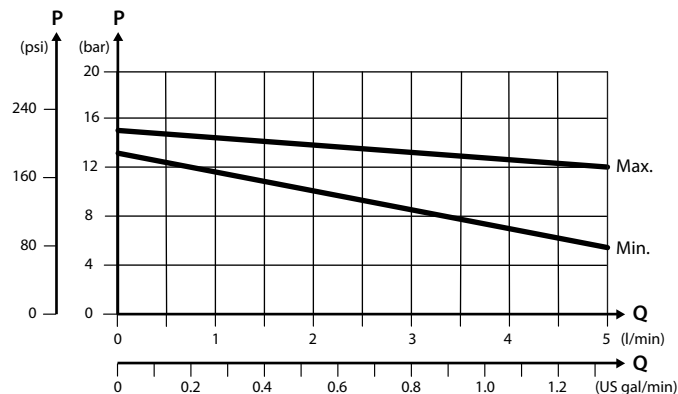


PVS エンドプレート

寸法



パイロット圧力減圧バルブ 特性



P, Tポート最大圧力

最大 P ポート、連続	最大 P ポート、断続	最大 T ポート、スタティック/ダイナミック
210 bar [3045 psi]	280 bar [4061 psi]	25/40 bar [365/580 psi]

PPRV/PP ダンプ付 PVST 部品番号

部品番号	T0, LX ポート	T ポート	PP ダンプ	重量	取付
11050065	M14x1.5	M22x1.5	12 V _{DC}	3.2 kg [7.05 lb]	M8
11067069	M14x1.5	M22x1.5	24 V _{DC}	3.2 kg [7.05 lb]	M8

PVSKM フル流量遮断モジュール

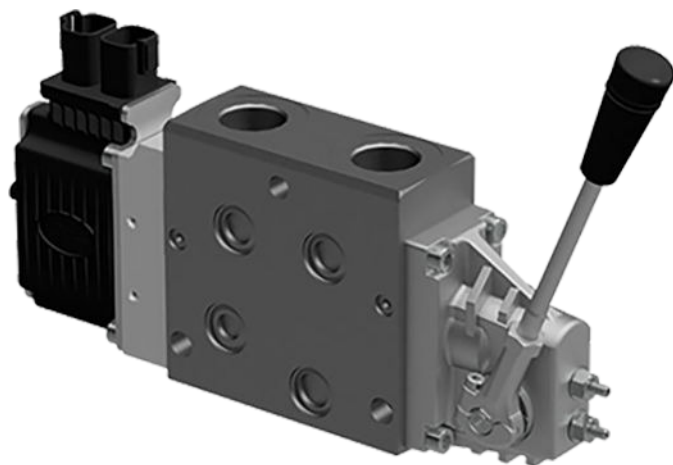
PVSKM フル流量遮断モジュールは、新しい機能安全規格に適合するように開発されています。PVSKM モジュールは、カテゴリ 2 またはカテゴリ 3 の安全機能に対して、冗長油圧アーキテクチャを実装可能にする効率的な方法です。PVSKM モジュールを PVG バルブに適用することで、作業機能への流れに対して 2 つの独立した油圧遮断の可能性を提供します。PVSKM モジュールは PVG バルブスタック内の任意の位置に配置でき、バルブグループの一部のみ、または全体またはフル流量遮断を可能にします。1 台以上の PVSKM モジュールを PVG 32 バルブ内に配置することで、システムを冗長化することができます。

PVSKM モジュールは、サテライト PVG スタック、ビルドイン PVG スタックともに、クローズド/オープンセンタ、すべての組み合わせで使用することが可能です。スプールは、高圧キャリアオーバー(HPCO) 接続のオープンセンタに対応したものと、クローズドセンタに対応したものに大別されます。ビルドイン PVG では、どちらのカテゴリのスプールもクローズドセンタとオープンセンタのシステムをサポートしています。

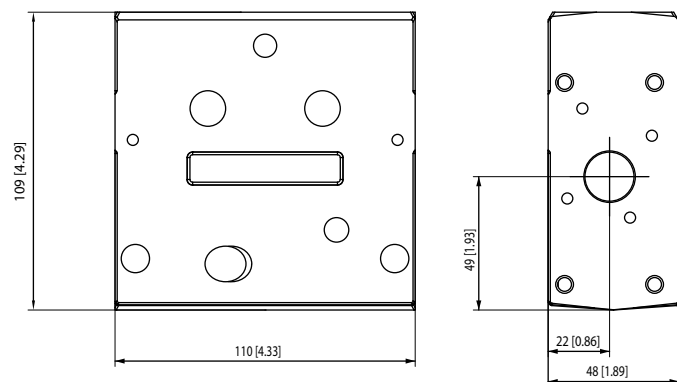
PVSKM モジュールは、ビルドイン PVG を通して最大 125L/min の流量を送り、HPCO ポートから最大 200L/min の流量を送り出すことができます。HPCO ポートの流量は、選択されたスプールの特性により変化することがあります。

PVSKM モジュールは、3/4 BSP、T0 付 3/4 BSP、T0 付 1-1/6 UNF、1" BSP という異なるポート接続サイズで利用可能です。1"ポートの PVSKM と 1"ポートの PVP を選択した場合、その間にスペーサが必要であることを忘れないで下さい。

PVSKM フル流量遮断モジュール



PVSKM モジュール 寸法

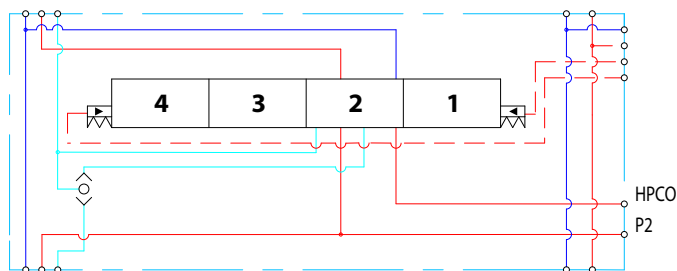


利用可能なモジュール

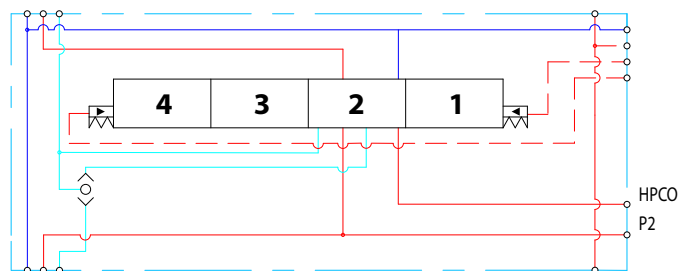
説明	ポートタイプ別 部品番号	
	3/4" BSP	1-1/16 UNF
T0 機能なしモジュール	11133574	-
T0 機能付モジュール	11150521	11133580

PVSKM フル流量遮断モジュール

T0 機能付回路図



T0 機能なし回路図



すべてのスプールは、PVG スタックに組込まれた CC および OC システムに適合しています。スプールは、HPCO ポートに接続されるサテライト PVG システムに応じて選択する必要があります。

標準マウントスプール (電気作動式)

説明	HPCO 流量別 部品番号				
	L/min [US gal/min]	25 [6.6]	50 [13.2]	100 [26.4]	Max
HPCO への OC システム接続		11149045	11149047	11149049	11149053
HPCO への CC システム接続		11149046	11149048	11149050	11149054

オプションのマウントスプール (電気作動式)

説明	HPCO 流量別 部品番号				
	L/min [US gal/min]	25 [6.6]	50 [13.2]	100 [26.4]	Max
HPCO への OC システム接続		11175360	-	-	11175362
HPCO への CC システム接続		11175361	-	-	11175363

標準マウントスプール (油圧アクチュエータ付)

説明	HPCO 流量別 部品番号				
	L/min [US gal/min]	25 [6.6]	50 [13.2]	100 [26.4]	Max
HPCO への OC システム接続		-	-	-	11175365
HPCO への CC システム接続		-	-	-	11175368

テクニカルデータ

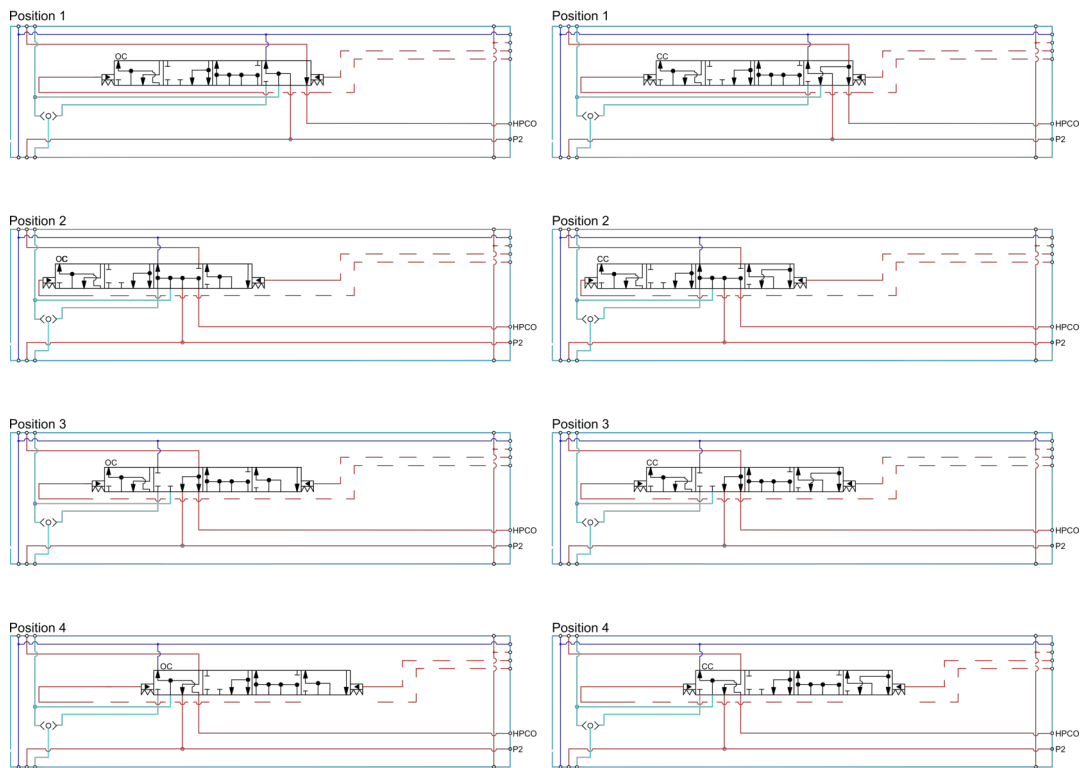
最高圧力	P ポート、連続		350 bar [5075 psi]
	HPCO ポート、連続		
定格流量	P-PVG	OC システム	85 l/min [22.5 US gal/min]
		CC システム	125 l/min [33 US gal/min]
定格流量	P-HPCO	OC システム	210 l/min [55.48 US gal/min]
		CC システム	210 l/min [55.48 US gal/min]
定格流量	P-P2	OC システム	85 l/min [22.5 US gal/min]
		CC システム	125 l/min [33 US gal/min]

PVSKM フル流量遮断モジュール

作動油温度 (インレット温度)	推奨温度	30 ~ 60 °C [86 ~ 140 °F]
	最低温度	-30 °C [-22 °F]
	最高温度	90 °C [194 °F]
周囲温度	推奨温度	-30 ~ 70 °C [-22 ~ 158 °F]
作動油粘度	動作範囲	12 - 75 mm/s [65-347 SUS]
	最低粘度	4 mm/s [39 SUS]
	最高粘度	460 mm/s [2128 SUS]
フィルトレーション	最大連続 (ISO 4406 準拠)	23/19/16

OC-HPCO Spool schematic

CC-HPCO Spool schematic



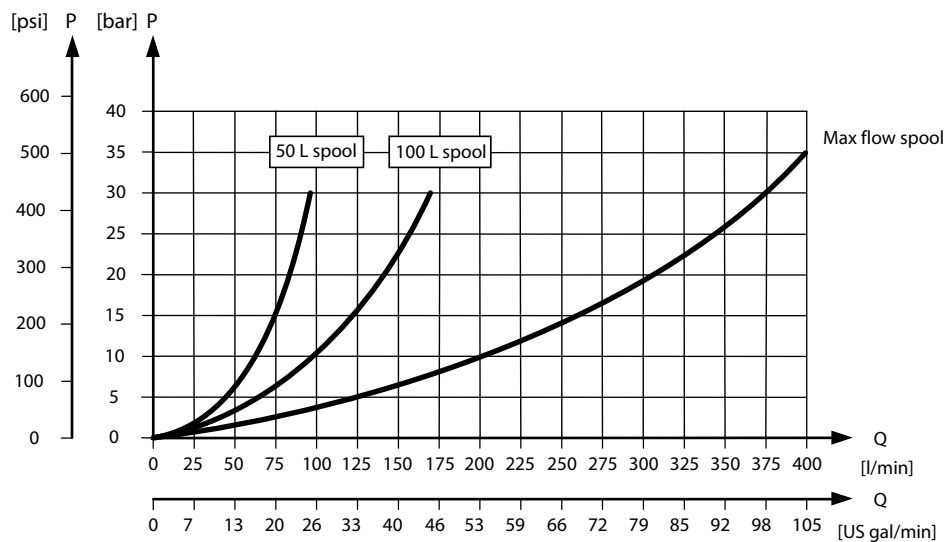
PVSKM スプールには4位置あります。(上図参照)

位置	説明	スプール位置	コントロール特性
1	HPCO ポート	-1.8 mm から -7mm	比例
2	中立	-1.8 mm から 2.3 mm	なし
3	PVG/HPCO	2.3 mm から 4.5 mm	On/Off
4	PVG/P2	4.5mm から 7 mm	On/Off

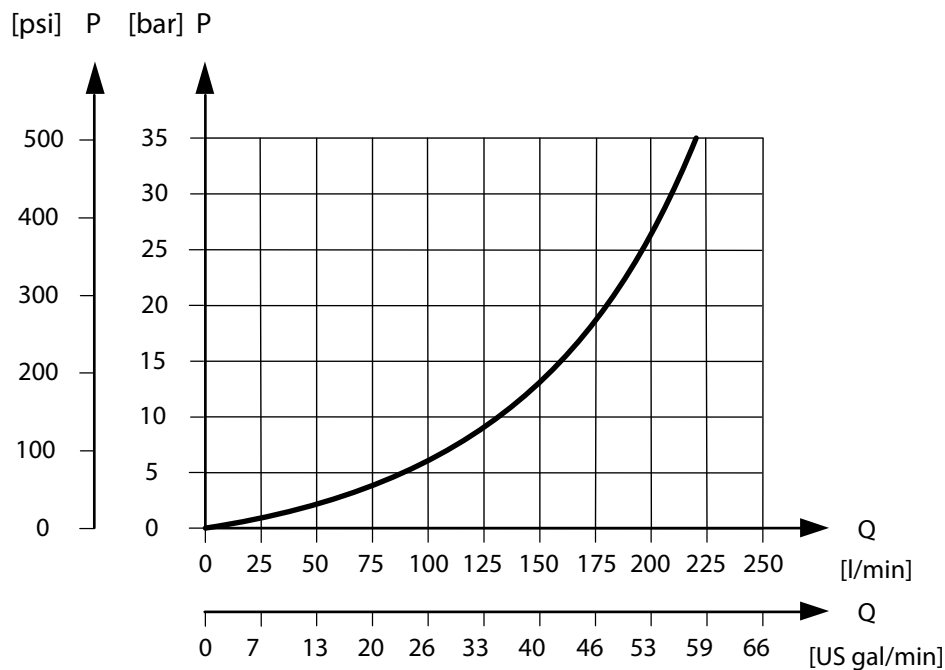
PVSKM フル流量遮断モジュール

スプール特性

HPCO ポートから流量

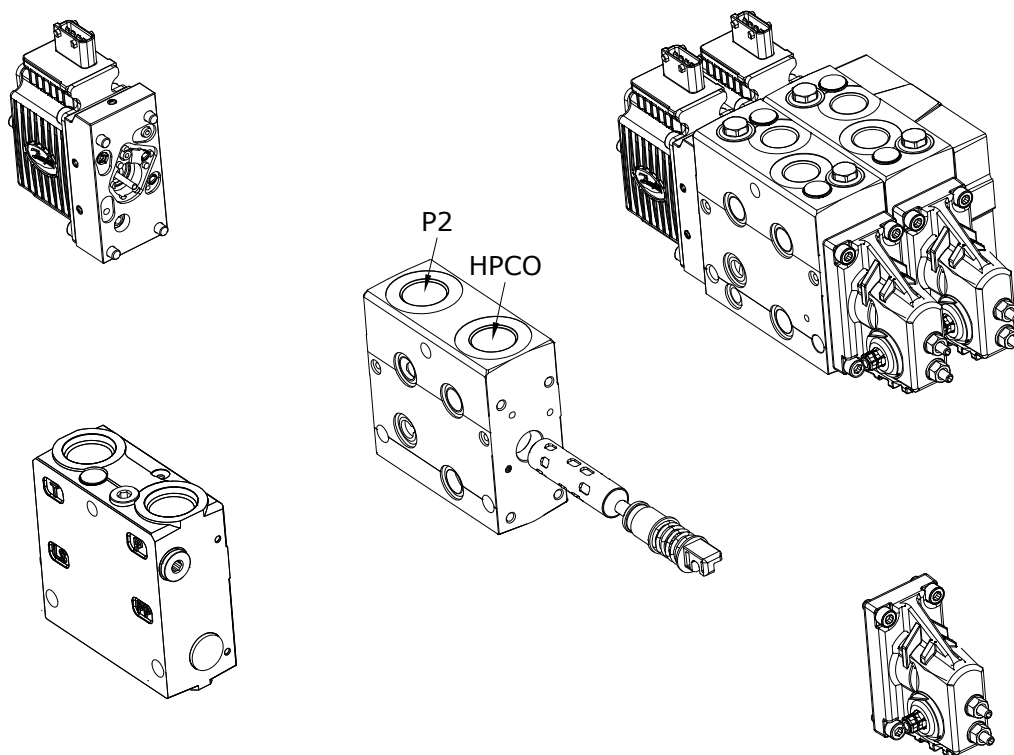


P-PVG 流量

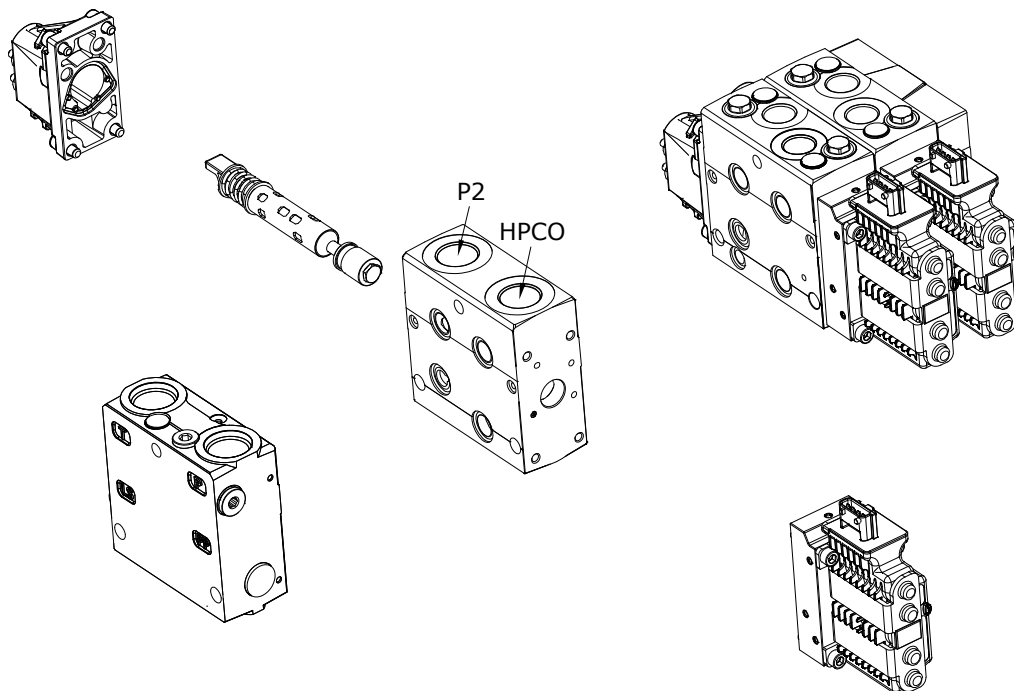


PVSKM フル流量遮断モジュール

PVSKM 標準マウント



PVSKM オプションマウント



PVAS ステーボルト

それぞれの PVG 組み合わせ PVAS ステーボルトキットは、タイロッド 3 本、ワッシャー 6 個、ナット 6 本、O リングで構成されます。PVAS キットの選択方法はガイドと参照表を使用して下さい。

タイロッドは、PVG バルブスタックの全長にわたって挿入されます。ナットはポンプ側とエンドプレートで締めます。

PVG 16 バルブスタックに合う PVAS キットを見つけるには、表 [PVG 32 モジュール全長](#) (226 ページ) で必要な長さをお探し下さい。次に、表 [PVAS 部品番号](#) (225 ページ) で一致する部品番号を探します。

PVG 32/16 組み合わせのステーボルトについてはこの [PVG 32/16 組合せ](#) (226 ページ) を参照して下さい。

PVG 256/128/32/16 組み合わせ用ステーボルトは、2 キットで構成されます。[PVG 256/128/32/16 組合せ](#) (227 ページ) を参照して組み合わせに適したキットを探します。

[PVG 100 と PVG 120 の組み合わせには、特殊な PVAS キットが必要です。これらは PVAS 一覧表にはありません。](#)

PVAS 部品番号

PVG 32 の各モジュール長さの合計に応じた PVAS 部品番号。

PVAS 部品番号

長さ、mm [in]	部品番号	長さ、mm [in]	部品番号
20 – 48 [0.79 – 1.89]	11188219	361 – 372 [14.21 – 14.65]	11188205
49 – 60 [1.93 – 2.36]	11188218	373 – 384 [14.69 – 15.12]	157B8026
61 – 72 [2.40 – 2.83]	157B8000	385 – 396 [15.16 – 15.59]	11188204
73 – 84 [2.87 – 3.31]	11188217	397 – 408 [15.63 – 16.06]	157B8007
85 – 96 [3.35 – 3.78]	157B8031	409 – 420 [16.10 – 16.54]	11188203
97 – 108 [3.82 – 4.25]	11188216	421 – 432 [16.58 – 17.01]	157B8027
109 – 120 [4.29 – 4.72]	157B8001	433 – 444 [17.05 – 17.48]	11188202
121 – 132 [4.76 – 5.20]	11188215	445 – 456 [17.52 – 17.95]	157B8008
133 – 144 [5.24 – 5.67]	157B8021	457 – 468 [17.99 – 18.43]	11188201
145 – 156 [5.71 – 6.14]	11188214	469 – 480 [18.47 – 18.90]	157B8028
157 – 168 [6.18 – 6.61]	157B8002	481 – 492 [18.94 – 19.37]	11188200
169 – 180 [6.65 – 7.09]	11188213	493 – 504 [19.41 – 19.84]	157B8009
181 – 192 [7.13 – 7.56]	157B8022	505 – 516 [19.88 – 20.31]	11188199
193 – 204 [7.60 – 8.03]	11188212	517 – 528 [20.35 – 20.79]	157B8029
205 – 216 [8.07 – 8.50]	157B8003	529 – 540 [20.83 – 21.26]	11188198
217 – 228 [8.54 – 8.98]	11188211	541 – 552 [21.30 – 21.73]	157B8010
229 – 240 [9.02 – 9.45]	157B8023	553 – 564 [21.77 – 22.20]	11188197
241 – 252 [9.49 – 9.92]	11188210	565 – 576 [22.24 – 22.68]	157B8030
253 – 264 [9.96 – 10.39]	157B8004	577 – 588 [22.72 – 23.15]	11188196
265 – 276 [10.43 – 10.87]	11188209	589 – 600 [23.19 – 23.62]	157B8061
277 – 288 [10.91 – 11.34]	157B8024	601 – 612 [23.66 – 24.09]	11188195
289 – 300 [11.38 – 11.81]	11188208	613 – 624 [24.13 – 24.57]	157B8081
301 – 312 [11.85 – 12.28]	157B8005	625 – 636 [24.61 – 25.04]	11188194
313 – 324 [12.32 – 12.76]	11188207	637 – 648 [25.08 – 25.51]	157B8062
325 – 336 [12.80 – 13.23]	157B8025	649 – 660 [25.55 – 25.98]	11188189
337 – 348 [13.27 – 13.70]	11188206	661 – 672 [26.02 – 26.46]	157B8082
349 – 360 [13.74 – 14.17]	157B8006		

PVAS ステータボルト

PVG 32 モジュール全長

PVB モジュールの数に応じた PVG 32 の全長一覧表。

PVB 32 の連数	1	2	3	4	5	6	7	8	9	10	11	12
長さ mm [in]	119 [4.69]	167 [6.57]	215 [8.46]	263 [10.35]	311 [12.24]	359 [14.13]	407 [16.02]	455 [17.91]	503 [19.80]	551 [21.69]	599 [23.58]	647 [25.47]

PVG 32/16 組合せ

PVB 32, PVB 16 モジュール組合せ一覧表 (全長はバルブグループの数による)。

PVB 16												
モジュール mm [in]	1	2	3	4	5	6	7	8	9	10	11	
PVB 32	1	159 [6.26]	199 [7.83]	239 [9.41]	279 [10.98]	319 [12.56]	359 [14.13]	399 [15.71]	439 [17.28]	479 [18.86]	519 [20.43]	559 [22.01]
	2	207 [8.15]	247 [9.72]	287 [11.30]	327 [12.87]	367 [14.45]	407 [16.02]	447 [17.60]	487 [19.17]	527 [20.74]	567 [22.32]	607 [23.90]
	3	255 [10.04]	295 [11.61]	335 [13.19]	375 [14.76]	415 [16.34]	455 [17.91]	495 [19.49]	535 [21.06]	575 [22.64]	615 [24.21]	655 [25.79]
	4	303 [11.93]	343 [13.50]	383 [15.08]	423 [16.65]	463 [18.23]	503 [19.80]	543 [21.38]	583 [22.95]	623 [24.53]	663 [26.10]	-
	5	351 [13.82]	391 [15.39]	431 [16.97]	471 [18.54]	511 [20.12]	551 [21.69]	591 [23.27]	631 [24.84]	671 [26.42]	-	-
	6	399 [15.71]	439 [17.28]	479 [18.86]	519 [20.43]	559 [22.01]	599 [23.58]	639 [25.16]	-	-	-	-
	7	447 [17.60]	487 [19.17]	527 [20.75]	567 [22.32]	607 [23.90]	647 [25.47]	-	-	-	-	-
	8	495 [19.49]	535 [21.06]	575 [22.64]	615 [24.21]	655 [25.79]	-	-	-	-	-	-
	9	543 [21.38]	583 [22.95]	623 [24.53]	663 [26.10]	-	-	-	-	-	-	-
	10	591 [23.27]	631 [24.84]	671 [26.42]	-	-	-	-	-	-	-	-
	11	639 [25.16]	-	-	-	-	-	-	-	-	-	-

PVAS ステーパールト

PVG 256/128/32/16 組合せ

PVB 256/128, 32/16 モジュール一覧表（全長はバルブグループの数による）。

PVG 128/256/32/16 組合せ用ステーパールトは、以下の異なる 2 種類のキットで構成されます

1. 2本のステーパールトを含む PVAS - 下の表1を参考に、+記号の前の部品番号を選択して下さい。
2. 3本のステーパールトを含む PVAS - 下の表1を参考に、長さ(+記号の後の数字)をミリメートルで書いて下さい。次に、下の表2から長さを追加します。ここで、必要なステーパールトの部品番号を表 **PVAS 部品番号** (225 ページ) から探します。

O リングは PVAS キットの一部分です。追加の部品番号は必要ありません。

! **注意**

組合せが **672 mm** を超えることはできません。

例

2 PVB 256, 1 PVB 128, 1 PVB 32, 2 PVB 16 の組合せ：PVAS 1 部品番号 = 表1 の **11187681**。

PVAS 2 = 表1 の **278 mm** + 表2 の **152 mm** = 278+152 =430 mm（PVAS 一覧表の **157B8027** に相当します）。

表 1 - PVG 256/128 組合せ

		PVB 256							
モジュール mm		0	1	2	3	4	5	6	7
PVB 128	0	11187676+ 40	11187672+ 126	11187673+ 212	11187656+ 298	11187675+ 384	11187696+ 470	11187697+ 556	11187698+ 642
	1	11187320+ 106	11187677+ 192	11187681+ 278	11187658+ 364	11187685+ 450	11187687+ 536	11187690+ 622	
	2	11187617+ 172	11187678+ 258	11187682+ 344	11187686+ 430	11187691+ 516	11187704+ 602		
	3	11187655+ 238	11187679+ 324	11187683+ 410	11187705+ 496	11187694+ 582	11187695+ 668		
	4	11187684+ 304	11187680+ 390	11187696+ 476	11187697+ 562	11187689+ 648			
	5	11187658+ 370	11187699+ 456	11187688+ 542	11187710+ 628				
	6	11187693+ 436	11187703+ 522	11187704+ 608					
	7	11187705+ 502	11187694+ 588						
	8	11187692+ 568	11187709+ 654						
	9	11187710+ 634							

PVAS ステーボルト

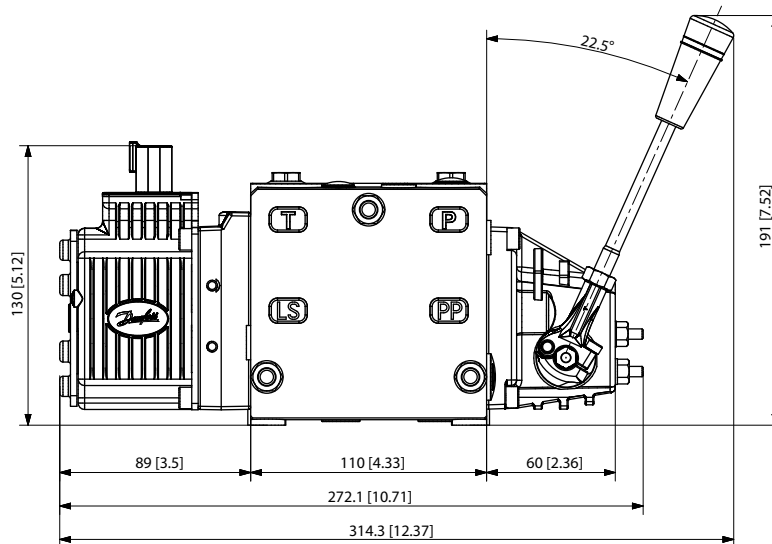
表 2 – PVG 32/16 組合せ

		PVB 16										
モジュール mm	0	1	2	3	4	5	6	7	8	9	10	
PVB 32	0	-	64	104	144	184	224	264	304	344	384	424
	1	72	112	152	192	232	272	312	352	392	432	-
	2	120	160	200	240	280	320	360	400	440	-	-
	3	168	208	248	288	328	368	408	448	-	-	-
	4	216	256	296	236	276	416	456	-	-	-	-
	5	264	304	344	384	424	464	-	-	-	-	-
	6	312	352	392	432	472	-	-	-	-	-	-
	7	360	400	440	480	-	-	-	-	-	-	-
	8	408	448	488	-	-	-	-	-	-	-	-
	9	456	496	-	-	-	-	-	-	-	-	-
	10	504	-	-	-	-	-	-	-	-	-	-

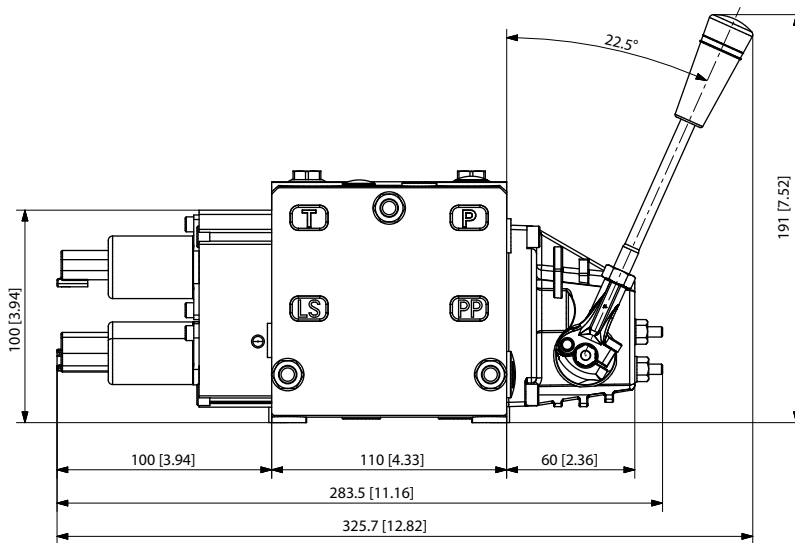
PVG 32 組合せバルブスタック寸法

PVG 32 寸法

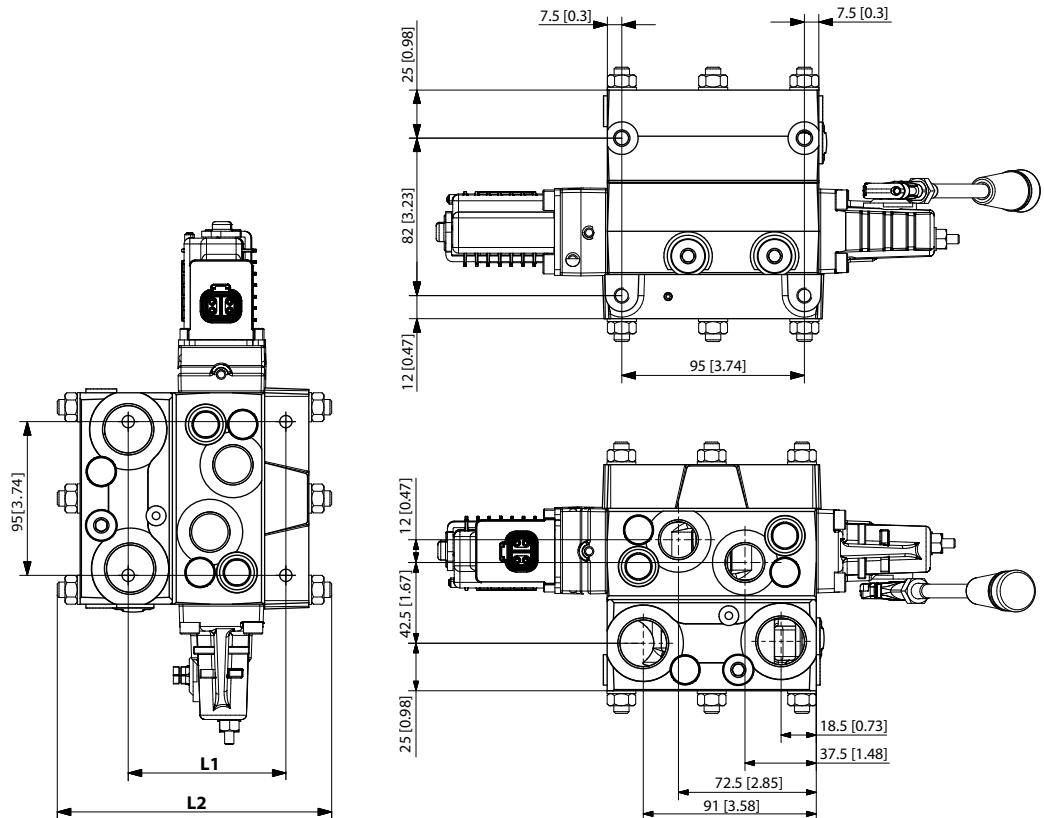
PVE アクチュエータ付PVG 32



PVHC 付PVG 32



PVG 32 組合せバルブスタック寸法



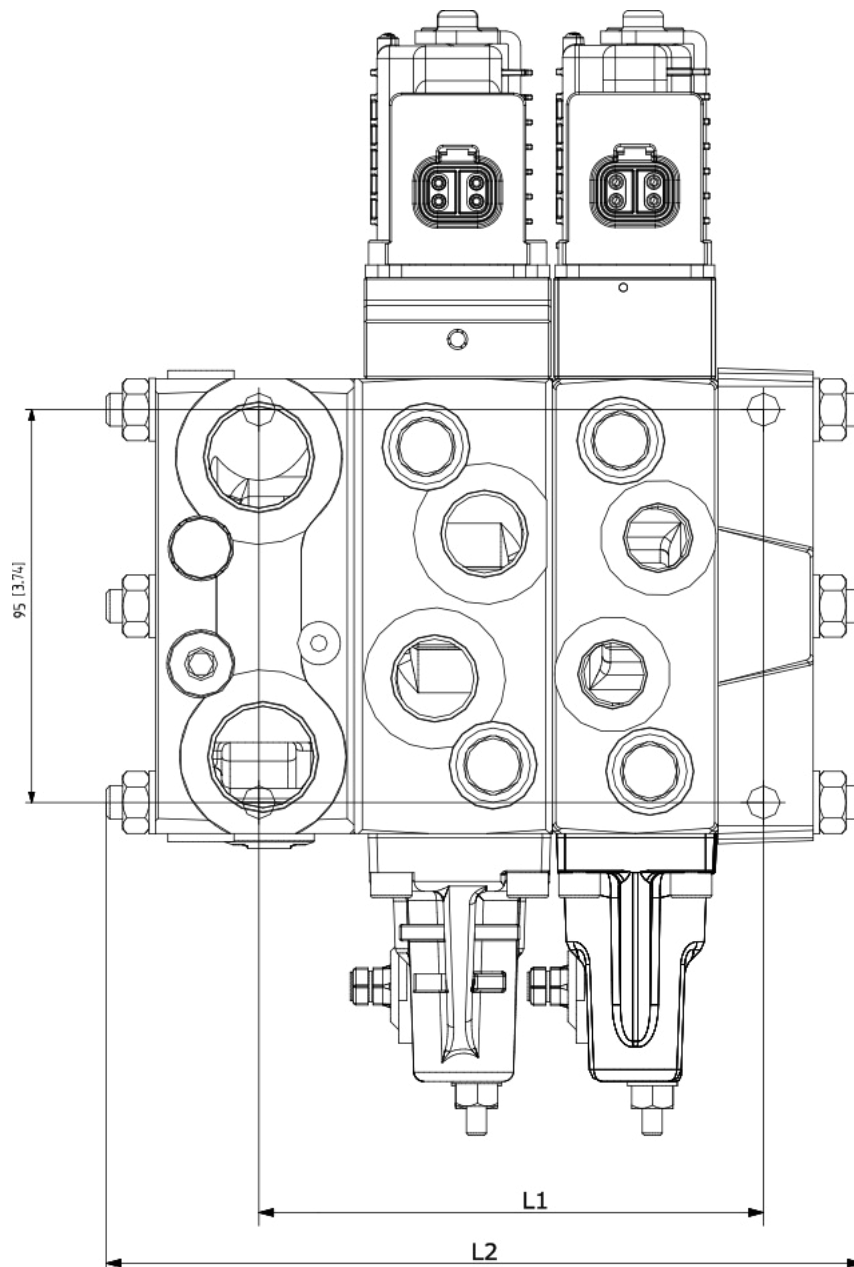
PVB 32 連数 (下)		1	2	3	4	5	6	7	8	9	10	11	12
L1	mm [in]	82 [3.23]		178 [7.01] 130 [5.12]	226 [8.90]	274 [10.79]	322 [12.68]	370 [14.57]	418 [16.46]	466 [18.35]	514 [20.24]	562 [22.13]	610 [24.02]
L2	130 [5.12mm [in]	141 [5.55]	190 [7.48]	238 [9.37]	287 [11.30]	335 [13.19]	384 [15.12]	432 [17.01]	481 [18.94]	529 [20.83]	578 [22.76]	626 [24.65]	675 [26.57]
重量	kg [lb]	8,33 [18.36]	11,46 [25.26]	14,53 [32.03]	17,66 [38.93]	20,74 [45.72]	23,81 [52.49]	26,94 [59.39]	30,01 [66.16]	33,09 [72.95]	36,21 [79.83]	39,29 [86.62]	42,26 [93.17]

重量は各ワークセクションの PVEO シリーズ 7 の PVG 32 の重量で、概算です。

PVG 32 組合せバルブスタック寸法

PVG 32/16 寸法

PVB 32 と PVB 16 組合せバルブスタック寸法の概要表と外形図。



PVB 32/16 組合せバルブスタック 寸法, mm [in]

PVB 32 連数 (下)		PVB 16 モジュール数										
		1	2	3	4	5	6	7	8	9	10	11
1	L1	122 [4.80]	162 [6.38]	202 [7.95]	242 [9.53]	282 [11.10]	322 [12.68]	362 [14.25]	402 [15.83]	442 [17.40]	482 [18.98]	522 [20.55]
	L2	189 [7.44]	238 [9.37]	262 [10.31]	311 [12.24]	360 [14.17]	385 [15.16]	434 [17.09]	483 [19.02]	507 [19.96]	551 [21.69]	600 [23.62]

PVG 32 組合せバルブスタック寸法

PVB 32/16 組合せバルブスタック寸法, mm [in] (続き)

PVB 32 連数(下)		PVB 16 モジュール数										
		1	2	3	4	5	6	7	8	9	10	11
2	L1	170 [6.69]	210 [8.27]	250 [9.84]	290 [11.42]	330 [12.99]	370 [14.57]	410 [16.14]	450 [17.72]	490 [19.29]	530 [20.87]	570 [22.44]
	L2	238 [9.37]	287 [11.30]	311 [12.24]	360 [14.17]	409 [16.10]	434 [17.09]	483 [19.02]	507 [19.96]	551 [21.69]	600 [23.62]	646 [25.43]
3	L1	218 [8.58]	258 [10.16]	298 [11.73]	338 [13.31]	378 [14.88]	418 [16.46]	458 [18.03]	498 [19.61]	538 [21.18]	578 [22.76]	-
	L2	287 [11.30]	336 [13.23]	360 [14.17]	409 [16.10]	458 [18.03]	483 [19.02]	527 [20.75]	576 [22.68]	600 [23.62]	646 [25.43]	-
4	L1	266 [10.47]	306 [12.05]	346 [13.62]	386 [15.20]	426 [16.77]	466 [18.35]	506 [19.92]	546 [21.50]	586 [23.07]	-	-
	L2	336 [13.23]	385 [15.16]	409 [16.10]	458 [18.03]	483 [19.02]	527 [20.75]	576 [22.68]	622 [24.49]	646 [25.43]	-	-
5	L1	314 [12.36]	354 [13.94]	394 [15.51]	434 [17.09]	474 [18.66]	514 [20.24]	554 [21.81]	594 [23.39]	-	-	-
	L2	385 [15.16]	434 [17.09]	458 [18.03]	507 [19.96]	551 [21.69]	576 [22.68]	622 [24.49]	670 [26.38]	-	-	-
6	L1	362 [14.25]	402 [15.83]	442 [17.40]	482 [18.98]	522 [20.55]	562 [22.13]	602 [23.70]	-	-	-	-
	L2	434 [17.09]	483 [19.02]	507 [19.96]	551 [21.69]	600 [23.62]	622 [24.49]	670 [26.38]	-	-	-	-
7	L1	410 [16.14]	450 [17.72]	490 [19.29]	530 [20.87]	570 [22.44]	610 [24.02]	-	-	-	-	-
	L2	483 [19.02]	527 [20.75]	551 [21.69]	600 [23.62]	646 [25.43]	670 [26.38]	-	-	-	-	-
8	L1	458 [18.03]	498 [19.61]	538 [21.18]	578 [22.76]	-	-	-	-	-	-	-
	L2	527 [20.75]	576 [22.68]	600 [23.62]	646 [25.43]	-	-	-	-	-	-	-
9	L1	506 [19.92]	546 [21.50]	586 [23.07]	-	-	-	-	-	-	-	-
	L2	576 [22.68]	622 [24.49]	646 [25.43]	-	-	-	-	-	-	-	-
10	L1	554 [21.81]	594 [23.39]	-	-	-	-	-	-	-	-	-
	L2	622 [24.49]	670 [26.38]	-	-	-	-	-	-	-	-	-
11	L1	602 [23.70]	-	-	-	-	-	-	-	-	-	-
	L2	670 [26.38]	-	-	-	-	-	-	-	-	-	-

PVG 32/16 バルブスタック重量

PVG 32/16 バルブスタックの組合せ重量は、次のように定義できます。

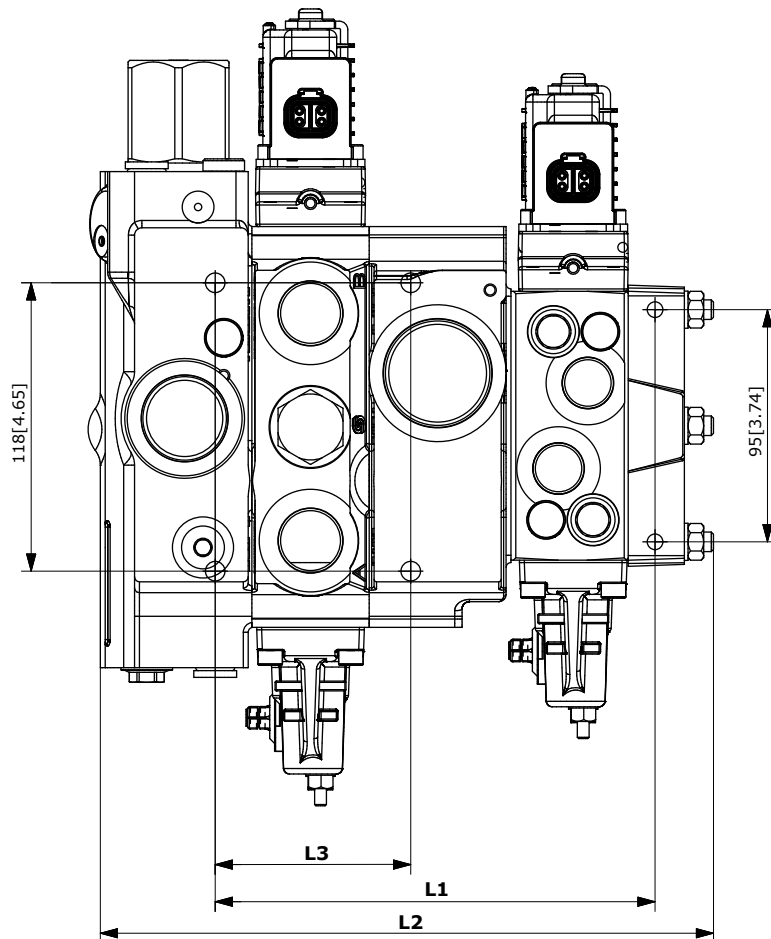
(PVB 32 の数 x 4.42) + (PVB 16 の数 x 3.67) + 3.6 = 重量 (kg)

(PVB 32 の数 x 9.75) + (PVB 16 の数 x 8.09) + 7.95 = 重量 (lb)

PVG 32 組合せバルブスタック寸法

PVG 100/32 寸法

PVB 100, PVB 32 組合せバルブスタック寸法の概要表と外形図。



PVB 100/32 組合せバルブスタック寸法, mm [in]

PVB 100 連数 (下)		PVB 32 モジュール連数										
		1	2	3	4	5	6	7	8	9	10	11
1	L1	168 [6,61]	216 [8,50]	264 [10,39]	312 [12,28]	360 [14,17]	408 [16,06]	456 [17,95]	504 [19,84]	552 [21,73]	600 [23,62]	648 [25,51]
	L3	80 mm [3.15 in]										
2	L1	216 [8,50]	264 [10,39]	312 [12,28]	360 [14,17]	408 [16,06]	456 [17,95]	504 [19,84]	552 [21,73]	600 [23,62]	648 [25,51]	696 [27,40]
	L3	128 mm [5.04 in]										
3	L1	264 [10,39]	312 [12,28]	360 [14,17]	408 [16,06]	456 [17,95]	504 [19,84]	552 [21,73]	600 [23,62]	648 [25,51]	696 [27,40]	744 [29,29]
	L3	176 mm [6.93 in]										
4	L1	312 [12,28]	360 [14,17]	408 [16,06]	456 [17,95]	504 [19,84]	552 [21,73]	600 [23,62]	648 [25,51]	696 [27,40]	744 [29,29]	792 [31,18]
	L3	224 mm [8.82 in]										

PVG 32 組合せバルブスタック寸法

PVB 100/32 組合せバルブスタック寸法, mm [in] (続き)

PVB 100 連数 (下)		PVB 32 モジュール連数										
		1	2	3	4	5	6	7	8	9	10	11
5	L1	360	408	456	504	552	600	648	696	744	792	840
		[14,17]	[16,06]	[17,95]	[19,84]	[21,73]	[23,62]	[25,51]	[27,40]	[29,29]	[31,18]	[33,07]
	L3	272 mm [10.71 in]										
6	L1	408	456	504	552	600	648	696	744	792	840	888
		[16,06]	[17,95]	[19,84]	[21,73]	[23,62]	[25,51]	[27,40]	[29,29]	[31,18]	[33,07]	[34,96]
	L3	320 mm [12.60 in]										
7	L1	456	504	552	600	648	696	744	792	840	888	936
		[17,95]	[19,84]	[21,73]	[23,62]	[25,51]	[27,40]	[29,29]	[31,18]	[33,07]	[34,96]	[36,85]
	L3	368 mm [14.49 in]										
8	L1	504	552	600	648	696	744	792	840	888	936	984
		[19,84]	[21,73]	[23,62]	[25,51]	[27,40]	[29,29]	[31,18]	[33,07]	[34,96]	[36,85]	[38,74]
	L3	416 mm [16.38 in]										

PVG 100/32 バルブスタック重量

PVG 100/32 バルブスタックの総重量は次のように定義できます。

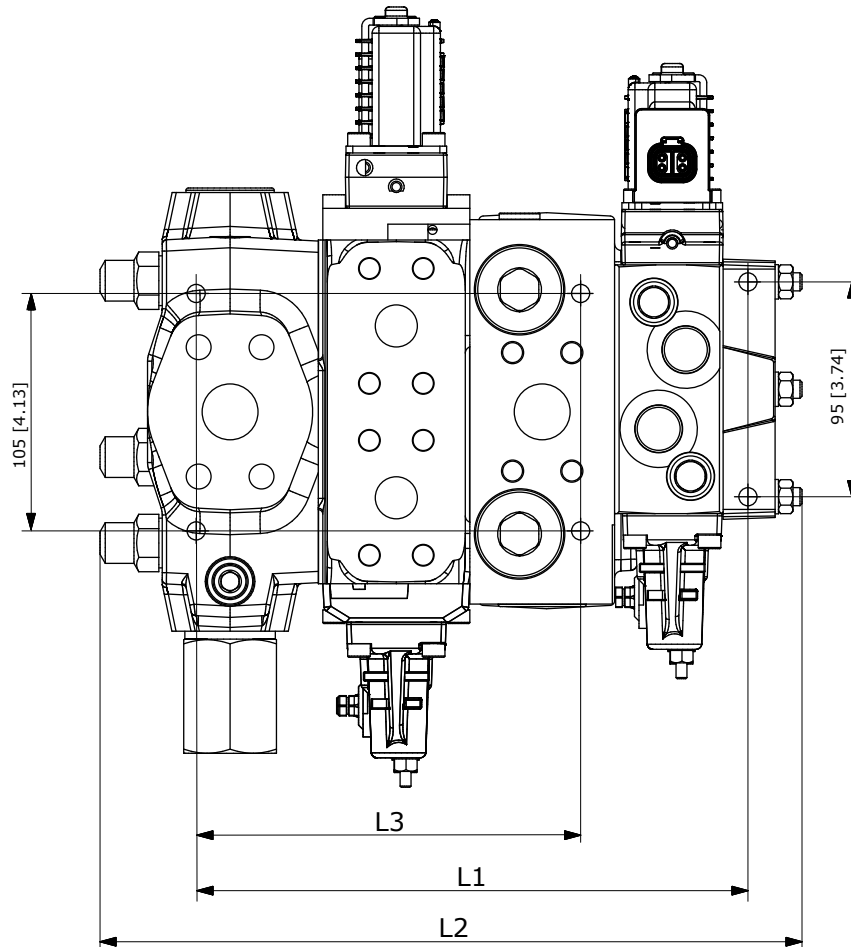
$$(PVB\ 100\ の数 \times 7) + (PVB\ 32\ の数 \times 4,42) + 10 = 重量\ (kg)$$

$$(PVB\ 100\ の数 \times 9.37) + (PVB\ 32\ の数 \times 9.75) + 22 = 重量\ (lb)$$

PVG 32 組合せバルブスタック寸法

PVG 120/32 寸法

PVB 120, PVB 32 組合せバルブスタック寸法の概要表と外形図。



PVG 120/PVG 16 の取付面には 62.5 mm [2.46 in] の水平差があります。PVG 120 インタフェースモジュールのサイズが大きいため、PVG I と最初の PVG 16 スライスとの間に PVG 32 モジュールが少なくとも 1 つ必要です。

PVB 120/32 組合せバルブスタック寸法, mm [in]

PVB 120 連数 (下)		PVB 32 モジュール連数										
		1	2	3	4	5	6	7	8	9	10	11
1	L1	292 [11.50]	340 [13.39]	388 [15.28]	436 [17.17]	484 [19.06]	532 [20.94]	580 [22.83]	628 [24.72]	676 [26.61]	724 [28.50]	772 [30.39]
	L3	170 mm [6.69 in]										
2	L1	359 [14.13]	407 [16.02]	455 [17.91]	503 [19.80]	551 [21.69]	599 [23.58]	647 [25.47]	695 [27.36]	743 [29.25]	791 [31.14]	839 [33.03]
	L3	237 mm [9.33 in]										
3	L1	426 [16.77]	474 [18.66]	522 [20.55]	570 [22.44]	618 [24.33]	666 [26.22]	714 [28.11]	762 [30.00]	810 [31.89]	858 [33.78]	906 [35.67]
	L3	304 mm [11.91 in]										

PVG 32 組合せバルブスタック寸法

PVB 120/32 組合せバルブスタック寸法, mm [in] (続き)

PVB 120 連数 (下)		PVB 32 モジュール連数										
		1	2	3	4	5	6	7	8	9	10	11
4	L1	493	541	589	637	685	733	781	829	877	925	973
		[19.41]	[21.30]	[23.19]	[25.08]	[26.97]	[28.86]	[30.75]	[32.64]	[34.53]	[36.42]	[38.31]
	L3	371 mm [14.61 in]										
5	L1	560	608	656	704	752	800	848	896	944	992	1040
		[22.05]	[23.94]	[25.83]	[27.72]	[29.61]	[31.50]	[33.39]	[35.28]	[37.17]	[39.06]	[40.94]
	L3	438 mm [17.24 in]										
6	L1	627	675	723	771	819	867	915	963	1011	1059	1107
		[24.69]	[26.57]	[28.46]	[30.35]	[32.24]	[34.13]	[36.02]	[37.91]	[39.80]	[41.69]	[43.58]
	L3	505 mm [19.88 in]										
7	L1	694	742	790	838	886	934	982	1030	1078	1126	1174
		[27.32]	[29.21]	[31.10]	[32.99]	[34.88]	[36.77]	[38.66]	[40.55]	[42.44]	[44.33]	[46.22]
	L3	572 mm [22.52 in]										
8	L1	761	809	857	905	953	1001	1049	1097	1145	1193	1241
		[29.96]	[31.85]	[33.74]	[35.63]	[37.52]	[39.41]	[41.30]	[43.19]	[45.08]	[46.97]	[48.86]
	L3	639 mm [25.16 in]										

PVG 120/32 バルブスタック重量

PVG 120/32 バルブスタックの総重量は次のように定義できます。

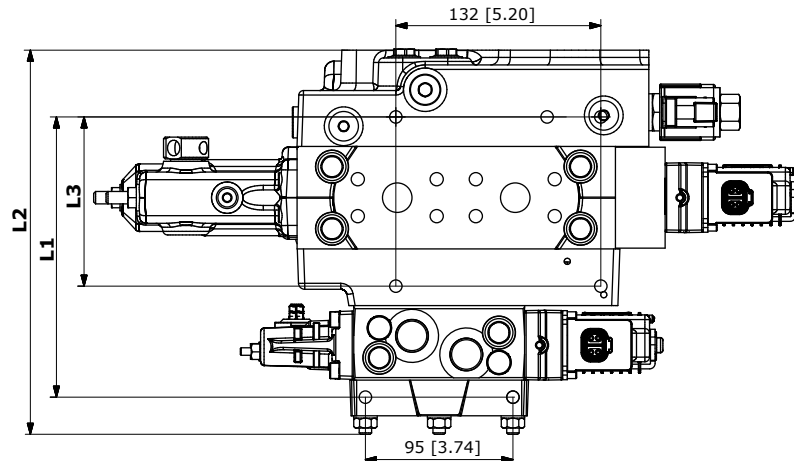
$$(PVB\ 120\ の数 \times 13.5) + (PVB\ 32\ の数 \times 4.42) + 11.5 = \text{重量 (kg)}$$

$$(PVB\ 120\ の数 \times 29.76) + (PVB\ 32\ の数 \times 9.75) + 25.4 = \text{重量 (lb)}$$

PVG 32 組合せバルブスタック寸法

PVG 128/32 寸法

PVB 128, PVB 32 組合せバルブスタック寸法の概要表と外形図。



PVB 128/32 組合せバルブスタック寸法, mm [in]

PVB 128 連数 (下)	PVB 32 モジュール連数											
	1	2	3	4	5	6	7	8	9	10	11	
1	L1	181 [7.13]	229 [9.02]	277 [10.91]	325 [12.80]	373 [14.69]	421 [16.57]	469 [18.46]	517 [20.35]	565 [22.24]	613 [24.13]	661 [26.02]
	L2	249.5 [9.82]	297.5 [11.71]	346.5 [13.64]	394.5 [15.53]	417.5 [16.44]	443.5 [17.46]	540.5 [21.28]	588.5 [23.17]	637.5 [25.10]	685.5 [26.99]	734.5 [28.92]
	L3	98,5 mm [3.88 in]										
2	L1	247,0 [9,72]	295,0 [11,61]	343,0 [13,50]	391,0 [15,39]	439,0 [17,28]	487,0 [19,17]	535,0 [21,06]	583,0 [22,95]	631,0 [24,84]	-	-
	L2	321,5 [12,66]	370,5 [14,59]	418,5 [16,48]	467,5 [18,41]	515,5 [20,30]	564,5 [22,22]	612,5 [24,11]	661,5 [26,04]	709,5 [27,93]	-	-
	L3	164,5 mm [6.48 in]										
3	L1	313,0 [12,32]	361,0 [14,21]	409,0 [16,10]	457,0 [17,99]	505,0 [19,88]	553,0 [21,77]	601,0 [23,66]	649,0 [25,55]	-	-	-
	L2	382,5 [15,06]	431,5 [16,99]	479,5 [18,88]	528,5 [20,81]	576,5 [22,70]	625,5 [24,63]	673,5 [26,52]	722,5 [28,44]	-	-	-
	L3	230,5 mm [9.07 in]										
4	L1	379,0 [14,92]	427,0 [16,81]	475,0 [18,70]	523,0 [20,59]	571,0 [22,48]	619,0 [24,37]	667,0 [26,26]	-	-	-	-
	L2	455,5 [17,93]	503,5 [19,82]	552,5 [21,75]	600,5 [23,64]	649,5 [25,57]	697,5 [27,46]	746,5 [29,39]	-	-	-	-
	L3	296,5 mm [11.67]										
5	L1	445,0 17,52	493,0 19,41	541,0 21,30	589,0 23,19	637,0 25,08	-	-	-	-	-	-
	L2	515,5 [20,30]	564,5 [22,22]	612,5 [24,11]	661,5 [26,04]	709,5 [27,93]	-	-	-	-	-	-
	L3	362,5 mm [14.27]										
6	L1	511,0 20,12	559,0 22,01	607,0 23,90	655,0 25,79	-	-	-	-	-	-	-
	L2	588,5 [23,17]	637,5 [25,10]	685,5 [26,99]	734,5 [28,92]	-	-	-	-	-	-	-
	L3	428,5 mm [16.87]										

PVG 32 組合せバルブスタック寸法

PVB 128/32 組合せバルブスタック寸法, mm [in] (続き)

PVB 128 連 数 (下)	PVB 32 モジュール連数											
	1	2	3	4	5	6	7	8	9	10	11	
7	L1	577,0 22,72	625,0 24,61	673,0 26,50	-	-	-	-	-	-	-	-
	L2	649,5 [25,57]	697,5 [27,46]	746,5 [29,39]	-	-	-	-	-	-	-	-
	L3	494,5 mm [19.47]										
8	L1	643,0 25,31	-	-	-	-	-	-	-	-	-	-
	L2	722,50 [28,44]	-	-	-	-	-	-	-	-	-	-
	L3	560,5 mm [22.07]										

PVG 128/32 バルブスタック重量

重量は、各ワークセクションのPVEO シリーズ7 複合PVG 128/32 バルブスタックで、概算値です。以下のように定義できます。

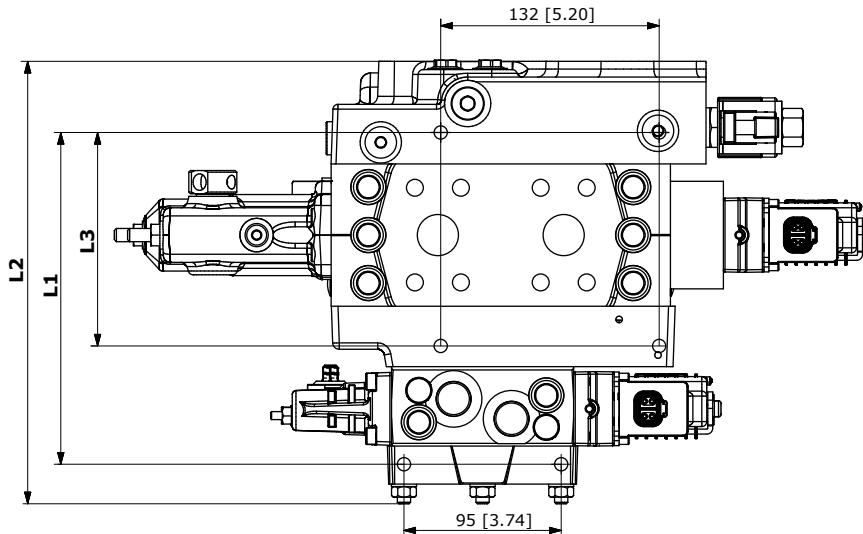
$$(PVB\ 128\ の数 \times 16.9) + (PVB\ 32\ の数 \times 4.42) + 17.5 = \text{重量 (kg)}$$

$$(PVB\ 128\ の数 \times 37.26) + (PVB\ 32\ の数 \times 9.75) + 38.6 = \text{重量 (lb)}$$

PVG 32 組合せバルブスタック寸法

PVG 256/32 寸法

PVB 256, PVB 32 組合せバルブスタック寸法の概要と外形図。



PVB 256/32 組合せバルブスタック寸法, mm [in]

PVB 256 連数 (下)		PVB 32 モジュール連数									
		1	2	3	4	5	6	7	8	9	10
1	L1	201 [7.91]	249 [9.80]	297 [11.69]	345 [13.58]	393 [15.47]	441 [1.36]	489 [19.25]	537 [21.14]	585 [23.03]	633 [24.92]
	L2	273,5 [10.77]	321,5 [12.66]	370,5 [14.59]	418,5 [16.48]	467,5 [18.41]	515,5 [20.30]	564,5 [22.22]	612,5 [24.11]	661,5 [26.04]	709,5 [27.93]
	L3	118,5 mm [4.67 in]									
2	L1	287 [11.30]	335 [13.19]	383 [15.08]	431 [16.97]	479 [18.86]	527 [20.75]	575 [22.64]	623 [24.53]	671 [26.42]	-
	L2	358,5 [14.11]	406,5 [16.0]	455,5 [17.93]	503,5 [19.82]	552,5 [21.75]	600,5 [23.64]	649,5 [25.57]	697,5 [27.46]	746,5 [29.9]	-
	L3	204,5 mm [8.05 in]									
3	L1	373 [14.69]	421 [16.57]	469 [18.46]	517 [20.35]	565 [22.24]	613 [24.13]	661 [26.02]	-	-	-
	L2	443,5 [17,46]	491,5 [19,35]	540,5 [21,28]	588,5 [23,17]	637,5 [25,10]	685,5 [26,99]	734,5 [28,92]	-	-	-
	L3	290,5 mm [11.44 in]									
4	L1	459 [18,07]	507 [19,96]	555 [21,85]	603 [23,74]	651 [25,63]	-	-	-	-	-
	L2	528,5 [20,81]	576,5 [22,70]	625,5 [24,63]	673,5 [26,52]	722,5 [28,44]	-	-	-	-	-
	L3	376,5 mm [14.82 in]									
5	L1	545 [21,46]	593 [23,35]	641 [25,24]	-	-	-	-	-	-	-
	L2	625,5 [24,63]	673,5 [26,52]	722,5 [28,44]	-	-	-	-	-	-	-
	L3	462,5 mm [18.21 in]									

PVG 32 組合せバルブスタック寸法

PVB 256/32 組合せバルブスタック寸法, mm [in] (続き)

PVB 256 連数 (下)		PVB 32 モジュール連数									
		1	2	3	4	5	6	7	8	9	10
6	L1	631 [24,84]	-	-	-	-	-	-	-	-	-
	L2	709,5 [27,93]	-	-	-	-	-	-	-	-	-
	L3	548,5 mm [21.59 in]									

PVG 256/32 バルブスタック重量

重量は、各ワークセクションのPVEO シリーズ7 複合PVG 256/32 バルブスタックで、概算値です。以下のように定義できます。

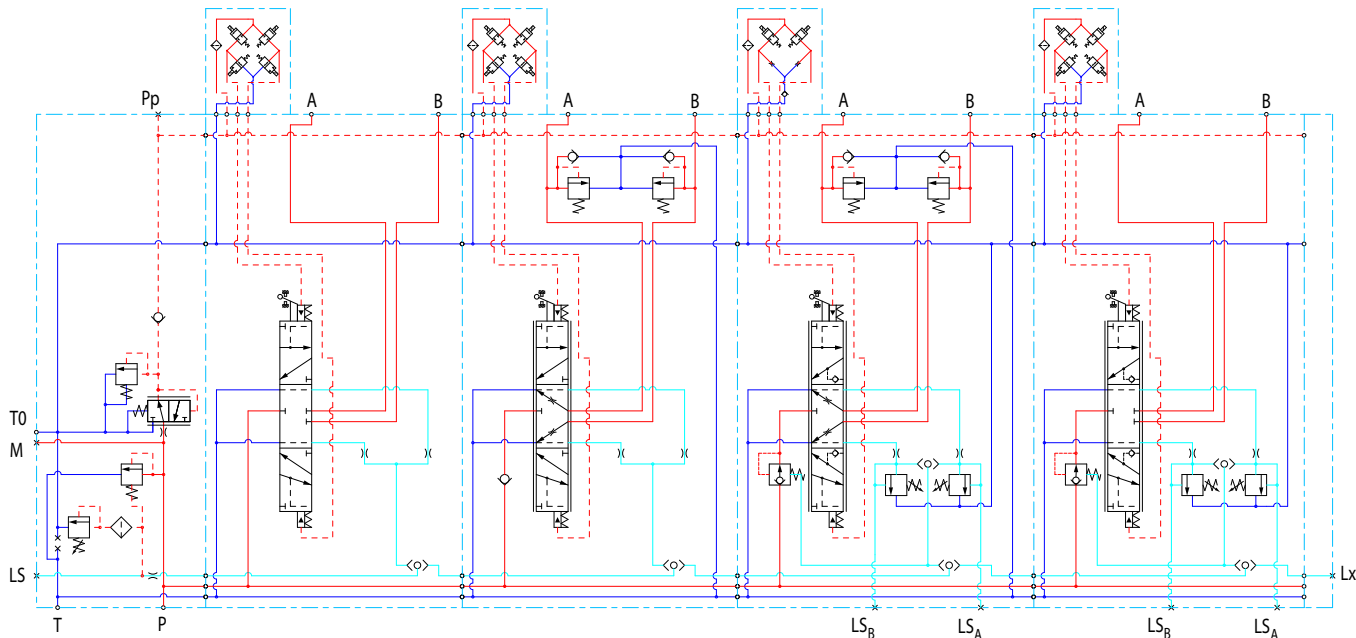
$$(PVB\ 256\ の数 \times 20.9) + (PVB\ 32\ の数 \times 4.42) + 17.5 = 重量 (kg)$$

$$(PVB\ 256\ の数 \times 46.08) + (PVB\ 32\ の数 \times 9.75) + 38.6 = 重量 (lb)$$

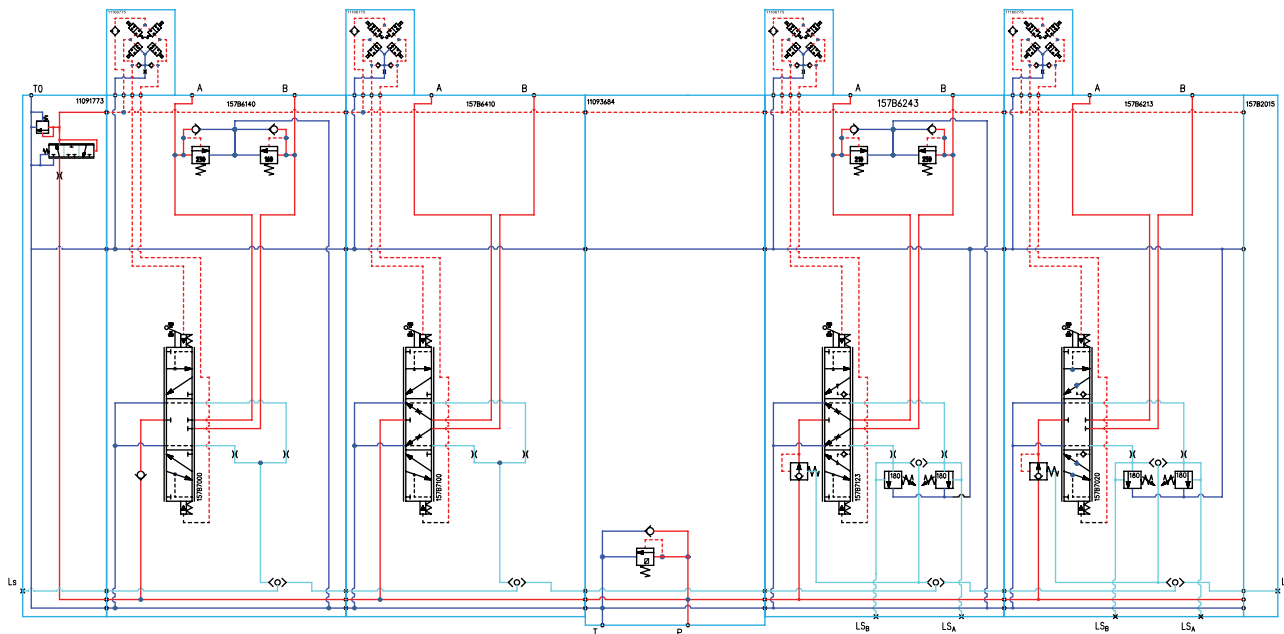
PVG 回路図と選定仕様書サンプル

回路図

固定容量ポンプ用オープンセンタPVP付PVG回路図



可変容量ポンプ用クローズドセンタPVPVM付PVG回路図



PVG 回路図と選定仕様書サンプル

選定仕様書

固定容量ポンプ用オープンセンタPVP 付PVG 仕様書

Specification Sheet
 Valve type:

PVG 32



Subsidiary / Dealer	Danfoss Sold-To Party No.			Customer
Valve No.	Customer Part No.			Application
Filled in by	Date	Revision No		EAU

Function	A-Port				B-Port				
1 Inlet			157B5130 200	PVP32 bar					
2 Work section 25l/min Closed neutral	PVM32	157B3171	157B6410	PVB32 bar	157B7001	PVBS32 bar	11166838	PVEO	
3 Work section 25l/min Open neutral	PVM32	157B3171	157B6140	PVB32 bar	157B7101	PVBS32 bar	11166775	PVEH	
	PVLP	157B2230	LSA=		LSB=		157B2160	PVLP	
4 Work section 65l/min Open neutral	PVM32	157B3171	157B6243	PVB32 bar	157B7123	PVBS32 bar	11177347	PVEA	
	PVLP	157B2210	LSA=	180	LSB=	180	157B2250	PVLP	
5 Work section 40l/min Closed neutral	PVM32	157B3171	157B6213	PVB32 bar	157B7022	PVBS32 bar	11166732	PVEH	
			LSA=	150	LSB=	150			
6			157B2015	PVS32 bar		bar			
			LSA=		LSB=				
7			LSA=	bar	LSB=	bar			
8			LSA=	bar	LSB=	bar			
9			LSA=	bar	LSB=	bar			
10			LSA=	bar	LSB=	bar			
11			LSA=	bar	LSB=	bar			
12			LSA=	bar	LSB=	bar			
13			LSA=	bar	LSB=	bar			
14			LSA=	bar	LSB=	bar			
15			LSA=	bar	LSB=	bar			
18 Assembly Kit	1.	157B8004	2.	3.	Business Type:				
19 Painting (write no if paint not wanted)	No				No paint				New Business
20 Customer Text on Group Label					PVE Programming:				
21 Customer Text on Packaging Label (Box)					No				
22 Comment:					EX Certification:				
					None				

PVG 回路図と選定仕様書サンプル

可変容量ポンプ用クロズドセンタPVPVM 付PVG 仕様書

Specification Sheet
 Valve type:

PVG 32



Subsidiary / Dealer		Danfoss Sold-To Party No.				Customer	
Valve No.		Customer Part No.				Application	
Filled in by		Date	Revision No		EAU		
Function	A-Port					B-Port	
1	Start Plate w. Pilot pressure		11091773	PVS32			
				bar			
2	Work Section 10l/min closed neutral	PVM32 157B3171 PVL 157B2230	157B6140	PVB32	157B7000	PVBS32	11166775 PVEH 157B2160 PVL
			LSA=	bar	LSB=	bar	
3	Work Section 10l/min open neutral	PVM32 157B3171	157B6410	PVB32	157B7100	PVBS32	11166775 PVEH
			LSA=	bar	LSB=	bar	
4	Mid Inlet w. shock valve	PVL 157B2280	11093684	PVPM32			
			LSA=	bar	LSB=	bar	
5	Work Section 65l/min open neutral	PVM32 157B3171 PVL 157B2210	157B6243	PVB32	157B7123	PVBS32	11166775 PVEH 157B2250 PVL
			LSA=	180 bar	LSB=	180 bar	
6	Work Section 10l/min closed neutral	PVM32 157B3171	157B6213	PVB32	157B7020	PVBS32	11166775 PVEH
			LSA=	180 bar	LSB=	180 bar	
7	End Plate		157B2015	PVS32			
			LSA=	bar	LSB=	bar	
8			LSA=	bar	LSB=	bar	
9			LSA=	bar	LSB=	bar	
10			LSA=	bar	LSB=	bar	
11			LSA=	bar	LSB=	bar	
12			LSA=	bar	LSB=	bar	
13			LSA=	bar	LSB=	bar	
14			LSA=	bar	LSB=	bar	
15			LSA=	bar	LSB=	bar	
18	Assembly Kit	1. 157B8024	2.	3.			Business Type:
19	Painting (write no if paint not wanted)		No	No paint			New Business
20	Customer Text on Group Label						PVE Programming:
21	Customer Text on Packaging Label (Box)						No
22	Comment:						EX Certification:
							None

主な取扱製品：

- ・ シリンダ
- ・ エレクトリックコンバータと関連機器
- ・ エレクトリックコントローラ、HMI および IoT
- ・ ホースと継手
- ・ 油圧パワーユニットと関連システム
- ・ 油圧バルブ
- ・ 一般産業用クラッチとブレーキ
- ・ 油圧モータ
- ・ PLUS+1[®] ソフトウェア
- ・ 油圧ポンプ
- ・ ステアリング
- ・ トランスミッション

Danfoss Power Solutions は高品質の油圧、エレクトリック機器のグローバルメーカーです。私達は最先端のテクノロジーとソリューション提供に関する専門性を有しており、モバイルオフハイウェイ市場の過酷な動作条件だけではなく海洋部門もカバーします。幅広いアプリケーションの専門知識に基づいて、お客様と緊密に連携致します。世界中のお客様のシステム開発スピードアップ、コスト削減に貢献し、車両、船舶の市場投入を早める事に貢献致します。Danfoss Power Solutions – モバイル油圧、モバイル電化における最強のパートナー

詳細な製品情報については、www.danfoss.com をご覧ください。

私達は傑出したパフォーマンスの為に可能な限り最高のソリューションを確保し、専門家による世界的なサポートを提供致します。また、グローバルサービスパートナーの広範なネットワークにより全てのコンポーネントに対して包括的なグローバルサービスを提供します。



Hydro-Gear

www.hydro-gear.com

Daikin-Sauer-Danfoss

www.daikin-sauer-danfoss.com

ダンフォス株式会社

Danfoss Power Solutions (Japan) Ltd.

本社・東京営業所 〒108-0075 東京都品川区港南2丁目16番4号 品川グランドセントラルタワー15階
TEL 03-6433-2030 FAX 03-6433-2031

大阪営業所 〒530-0001 大阪市北区梅田3丁目4番5号 毎日インテシオ
TEL 06-6136-6105 FAX 06-6136-6107

福岡営業所 〒812-0011 福岡市博多区博多駅前2丁目12番9号 第6グリーンビル
TEL 092-475-5364 FAX 092-412-2002

京都工場 〒621-0017 京都府亀岡市大井町北金岐柿木原35番地
TEL 0771-22-9600 FAX 0771-29-2021

Danfoss
Power Solutions (US) Company
2800 East 13th Street
Ames, IA 50010, USA
Phone: +1 515 239 6000

Danfoss
Power Solutions GmbH & Co. OHG
Krokamp 35
D-24539 Neumünster, Germany
Phone: +49 4321 871 0

Danfoss
Power Solutions ApS
Nordborgvej 81
DK-6430 Nordborg, Denmark
Phone: +45 7488 2222

Danfoss
Power Solutions Trading
(Shanghai) Co., Ltd.
Building #22, No. 1000 Jin Hai Rd
Jin Qiao, Pudong New District
Shanghai, China 201206
Phone: +86 21 2080 6201

Danfoss はカタログ、パンフレット、その他の印刷物の誤りの可能性について一切の責任を負いません。Danfoss は予告なしに製品を変更する権利を留保します。同時に製品にも当てはまり、これはご注文済み製品にも適用されますが、但し既に合意されている仕様に対して追加変更処置が必要ない範囲に限ります。この資料に記載されているすべての商標は各企業の所有物です。Danfoss および Danfoss のロゴタイプは Danfoss A/S の商標です。無断転載を禁じます。