

Opis techniczny

Wzmacniacz Danfoss Zigbee

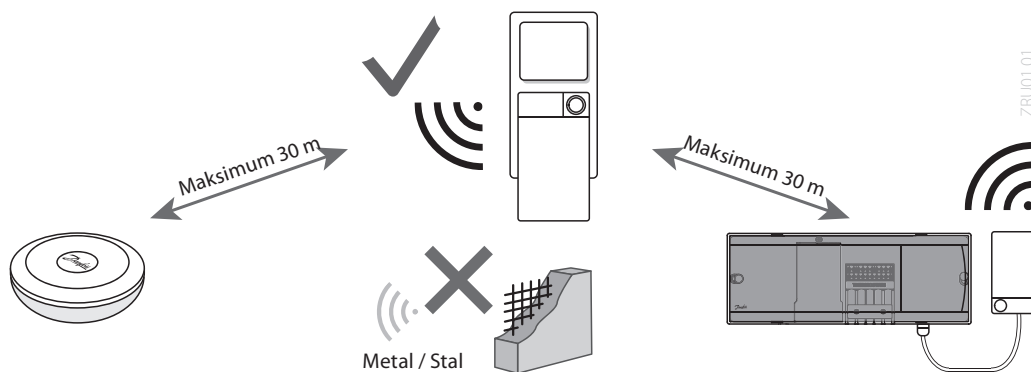
Opis



Wzmacniacz sygnału Zigbee firmy Danfoss służy do zwiększania zasięgu między urządzeniami Zigbee lub rozwiązywania problemów w systemach, w których obiekty zakłócają sygnał.

Wzmacniacz podłącza się bezpośrednio do gniazdka zasilania 230 V.

Stosowanie



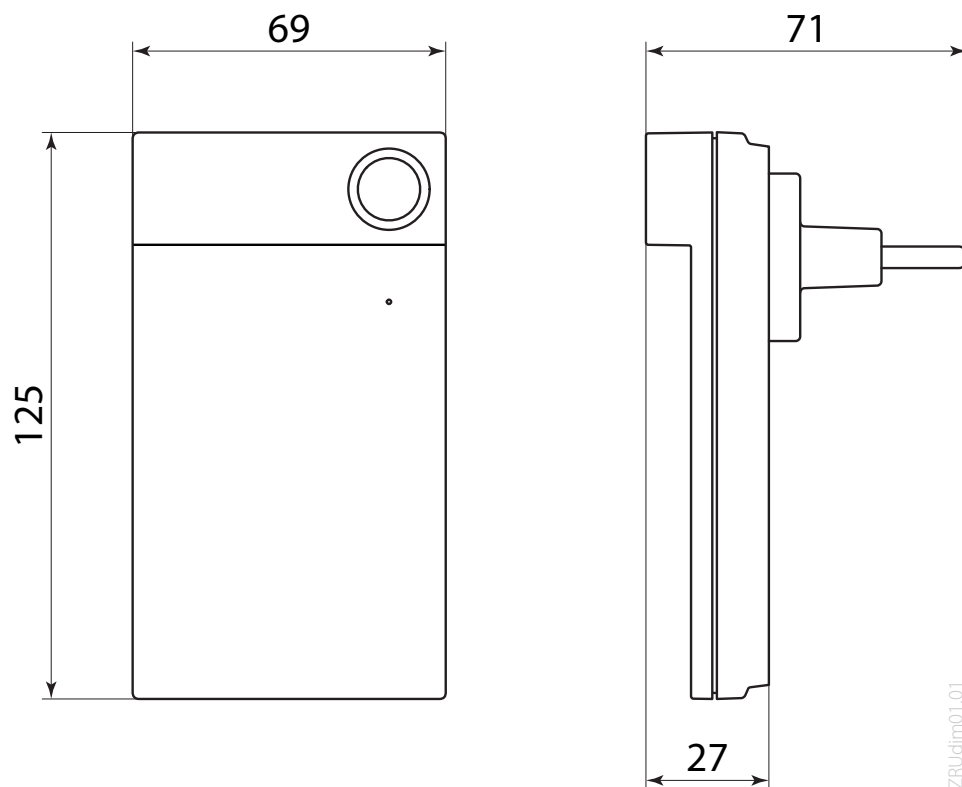
Informacja dla zamówienia

Wyrób	Kod
Wzmacniacz Danfoss Zigbee	088U1131

Tecniczna data

Przeznaczenie	Zwiększenie odległości transmisji sygnału radiowego
Zakres temperatury otoczenia, ciągłe wykorzystanie	Od 0 °C do 40 °C
Częstotliwość	2,4 GHz
Stopień ochrony (klasa IP)	IP 20
Zgodność z wymienionymi dyrektywami	RED, RoHS
Kategoria przepięciowa	Klasa III
Napięcie zasilania	230 V~, 50 Hz
Temperatura dla testu wytrzymałości termoplastycznej	75 °C
Kontrola stopnia zanieczyszczenia	Stopień 2, wykorzystanie w zwykłych warunkach domowych
Klasa ochrony przeciwpożarowej	Klasa A
Znamionowe napięcie impulsowe	4 kV
Czas pracy	Podłączone na stałe
Zakres temperatur, przechowywanie i transport	Od -20 °C do +65 °C
Instrukcje w sprawie utylizacji	Produkt należy utylizować zgodnie z wymogami dotyczącymi odpadów elektronicznych

Kreślenie



ZRdim01.01

Danfoss Poland Sp. z o.o.

z siedzibą w Grodzisku Mazowieckim 05-825 przy ul. Chrzanowskiej 5, zarejestrowana w Sądzie Rejonowym dla m. st. Warszawa w Warszawie, XIV Wydział Gospodarczy Krajowego Rejestru Sądowego, KRS: 0000018540, NIP: 586-000-58-44, REGON: 190209149, Kapitał Zakładowy 31 922 100 zł Heating Segment • danfoss.pl • +48 22 104 00 00 • E-mail: bok@danfoss.com

Danfoss nie ponosi odpowiedzialności za możliwe błędy drukarskie w katalogach, broszurach i innych materiałach drukowanych. Dane techniczne zawarte w broszurze mogą ulec zmianie bez wcześniejszego uprzedzenia, jako efekt stałych ulepszeń i modyfikacji naszych urządzeń. Wszystkie znaki towarowe w tym materiale są własnością odpowiednich spółek. Danfoss, logotyp Danfoss są znakami towarowymi Danfoss A/S. Wszystkie prawa zastrzeżone.