

Технічний опис

Повторювач Danfoss Zigbee

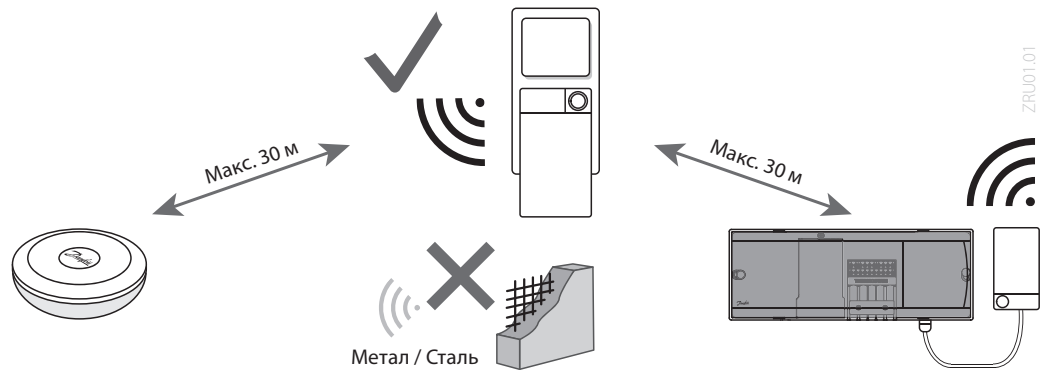
Опис



Danfoss Zigbee Repeater використовується для збільшення відстані між пристроями Zigbee або для усунення несправностей у системах із об'єктами, що перешкоджають сигналу.

Повторювач підключається безпосередньо до розетки живлення 230 В.

Застосування

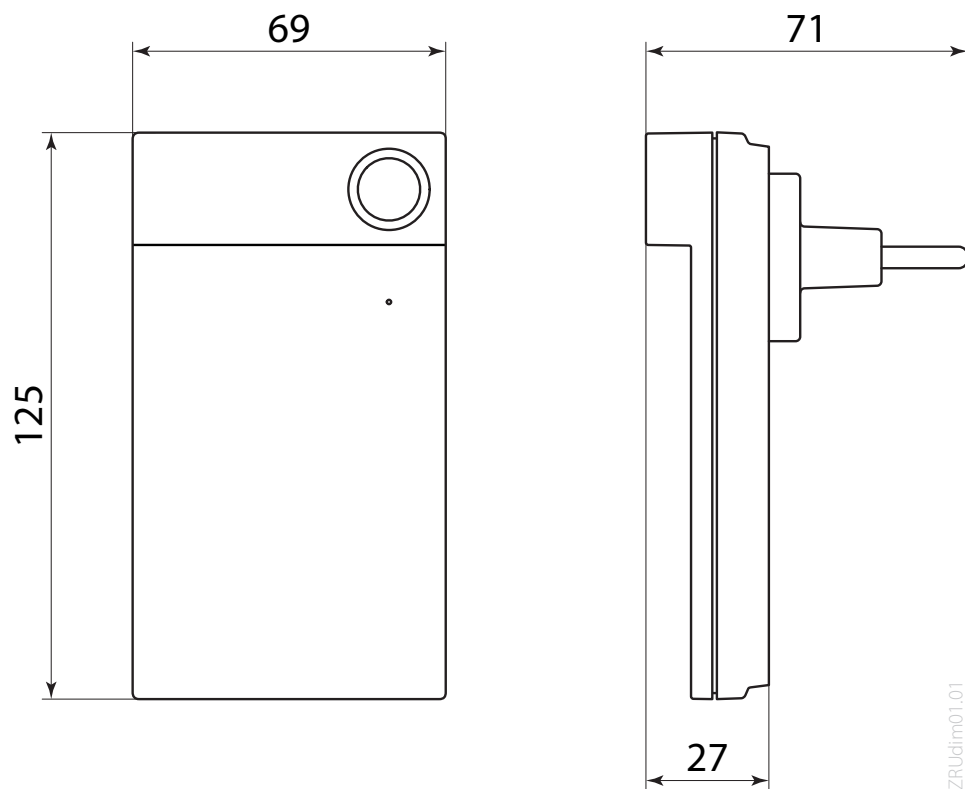


Номенклатура та коди для оформлення замовлень

Виріб	Код
Повторювач Danfoss Zigbee	088U1131

**Технічні
характеристики**

Призначення	Збільшення дальності поширення радіосигналу
Діапазон температур навколишнього середовища, безперервне використання	Від 0 °C до 40 °C
Частота	2,4 ГГц
Герметизація (клас захисту IP)	IP 20
Відповідність вимогам таких директив	RED, RoHS
Категорія перенапруги	Клас III
Напруга живлення	230 В~, 50 Гц
Температура випробування на твердість вдавненням кульки	75 °C
Контроль ступеня забруднення навколишнього середовища	Ступінь 2, використання в звичайних побутових умовах
Клас ПЗ	Клас А
Номинальна імпульсна напруга	4 кВ
Тривалість роботи	Постійне підключення
Діапазон температур зберігання і транспортування	Від -20 °C до +65 °C
Вказівки щодо утилізації	Виріб слід утилізувати згідно з правилами утилізації відходів електронного обладнання

Розміри**ТОВ з іі «Данфосс ТОВ»**

Тепловий напрямок • danfoss.ua • E-mail: uacs@danfoss.com
+380 800 800 144 (безкоштовно з мобільних та стаціонарних телефонів України)

Компанія Danfoss не несе відповідальності за можливі помилки в каталогах, брошурах чи інших друкованих матеріалах. Компанія Danfoss зберігає за собою право вносити зміни в свою продукцію без попередження. Це положення поширюється також на вже замовлені продукти, але за умов, що внесення таких змін не спричиняє необхідності внесення змін в уже погоджені специфікації. Всі торгові марки в цьому матеріалі є власністю відповідних компаній. Danfoss і логотип Danfoss – це торгові марки компанії Danfoss A/S. Авторські права захищені.