

データシート

# PLUS+1<sup>®</sup> 車輻用ディスプレイ DM430Eシリーズ

PLUS+1

ダンフォス DM430E シリーズ・ディスプレイは、4.3インチの最新型ディスプレイプラットフォームで、PLUS+1<sup>®</sup> 車輻機器管理製品シリーズを拡張するものです。

本製品は、高輝度、オプティカルボンディング、アンチグレアコーティング、および広視野角により、太陽光下での視認性を最適化しています。車輻機器市場向けに堅牢化された本製品は、コストパフォーマンスと、モダンな外観を備えています。

DM430E のバリエーションとして、複数のボタンパッド、多様な入力オプション、デュアル CAN ポートオプション、ディスプレイ背面の USB / RS232 接続、およびオプションの EIC (Engine Information Center) アプリケーションをお選びいただけます。

PLUS+1<sup>®</sup> GUIDE ソフトウェアでプログラム可能なバックライト付きボタン。光センサーを使用する高解像度カラーディスプレイは、広範囲の照明条件下での視認性を確保します。



## 特長

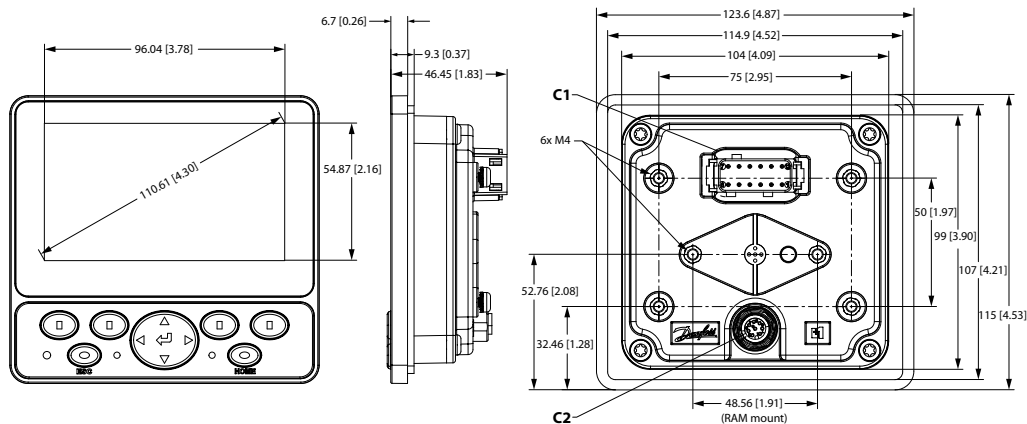
- 2種類のキーパッド
  - 従来型の4ボタン
  - 6ボタンおよびナビゲーションボタン (全11)
- バックライト付きボタン
- LED 最大6個
- 内蔵光センサ
- EIC アプリケーション (オプション)、Tier 4 / Stage IV 対応
- リアルタイムクロック (RTC)
- PLUS+1<sup>®</sup> GUIDE プログラム可能 (ベクトルベースのスクリーンエディタ)
- 堅牢な IP66 および IP67 定格 (相手側コネクタ嵌合時)
- DEUTSCH コネクタ
- 短時間起動 (2秒以内)
- RAM<sup>®</sup> またはブラケット (オプション) 取り付け
- 縦置きおよび横置き
- 32MB アプリケーションログ
- CE 適合、E1 マーク (申請中) および RoHS 適合
- USB デバイスおよび RS232 (オプション)

[www.danfoss.com](http://www.danfoss.com) 詳細な技術資料がオンラインで入手できます。

データシート  
DM430Eシリーズ・ディスプレイ

寸法、mm [in]

正面図、側面図、および背面図

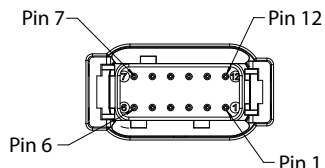


仕様

特性

プロセッサ	ARM ベース Cortex-M7
RAM	32MB
EEPROM	32kB
フラッシュ (プログラムメモリ)	32MB
フラッシュ (アプリケーションログ)	32MB
供給電圧	9-36 V <sub>DC</sub>
コネクタ	DEUTSCH DTM06-12
サイズ	4.3"
アスペクト比	WQVGA
解像度	480x272
輝度	>700 cd/m <sup>2</sup>
コントラスト比	500:1
視野角	全方向に+/- 70 度
色深度	24 ビット
ガラス	オプティカルボンディング アンチグレアコーティング
IP 定格 (相手側コネクタ嵌合時)	IP66 および IP67 (前面および背面)
動作温度	-30°C ~ +70°C [-22°F ~ +158°F]
保存温度	-40°C ~ +85°C [-40°F ~ 185°F]
重量	328 g (0.72 lb)
耐振動性	IEC 60068-2-64 (7.67g)
耐衝撃性	IEC 60068-2-27 test Ea (50g)
EMI/RFI 定格 (V/m)	100

12ピン DEUTSCH コネクタ

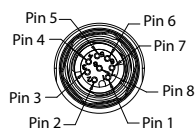


DEUTSCH DTM06-12SA 12ピン

C1 ピン	DM430E-0-x-x-x	DM430E-1-x-x-x	DM430E-2-x-x-x
1	電源グラウンド -	電源グラウンド -	電源グラウンド -
2	電源供給 +	電源供給 +	電源供給 +
3	CAN 0 +	CAN 0 +	CAN 0 +
4	CAN 0 -	CAN 0 -	CAN 0 -
5	AnIn/CAN 0 シールド	AnIn/CAN 0 シールド	AnIn/CAN 0 シールド
6	DigIn/AnIn	DigIn/AnIn	DigIn/AnIn
7	DigIn/AnIn	DigIn/AnIn	DigIn/AnIn
8	DigIn/AnIn	CAN 1+	センサ電源
9	DigIn/AnIn	CAN 1-	二次電源入力*
10	多機能入力 (DigIn / AnIn / Freq / 4-20 mA / 可変抵抗)	多機能入力 (DigIn / AnIn / Freq / 4-20 mA / 可変抵抗)	多機能入力 (DigIn / AnIn / Freq / 4-20 mA / 可変抵抗)
11	多機能入力 (DigIn / AnIn / Freq / 4-20 mA / 可変抵抗)	多機能入力 (DigIn / AnIn / Freq / 4-20 mA / 可変抵抗)	多機能入力 (DigIn / AnIn / Freq / 4-20 mA / 可変抵抗)
12	デジタル出力 (0.5A シンク)	デジタル出力 (0.5A シンク)	デジタル出力 (0.5A シンク)

\* コントローラから (サージ保護が必要)

8ピン Binder コネクタ



Binder M12-A 8ピン

C2 ピン	機能
1	デバイス Vbus
2	デバイスデータ -
3	デバイスデータ +
4	グラウンド
5	グラウンド
6	RS232 Rx
7	RS232 Tx
8	NC

関連製品部品番号

DEUTSCH 12-ピン コネクタキット (DTM06-12SA)	10100944
取付けブラケットキット	11198661
CG150-2 CAN/USB ゲートウェイ	11153051
PLUS+1 <sup>®</sup> GUIDE プロフェッショナルライセンス	11179523
M12、8ピンコネクタ - USB デバイスコネクタ	11130518
M12、8ピンコネクタ - リードワイヤ	11130713

## 各種モデル

発注番号	注文コード	説明
11197958	DM430E-0-0-0-0	4 ボタン、I/O
11197973	DM430E-1-0-0-0	4 ボタン、2-CAN
11197977	DM430E-2-0-0-0	4 ボタン、センサ電源、二次電源入力
11197960	DM430E-0-1-0-0	4 ボタン、I/O、USB/RS232
11197974	DM430E-1-1-0-0	4 ボタン、2-CAN、USB/RS232
11197978	DM430E-2-1-0-0	4 ボタン、センサ電源、二次電源入力、USB/RS232
11197961	DM430E-0-0-1-0	ナビゲーションボタン、I/O
11197975	DM430E-1-0-1-0	ナビゲーションボタン、2-CAN
11197979	DM430E-2-0-1-0	ナビゲーションボタン、センサ電源、二次電源入力
11197972	DM430E-0-1-1-0	ナビゲーションボタン、I/O、USB/RS232
11197976	DM430E-1-1-1-0	ナビゲーションボタン、2-CAN、USB/RS232
11197980	DM430E-2-1-1-0	ナビゲーションボタン、センサ電源、二次電源入力、USB/RS232
11197981	DM430E-0-0-0-1	4 ボタン、I/O、EIC アプリケーション
11197985	DM430E-1-0-0-1	4 ボタン、2-CAN、EIC アプリケーション
11197989	DM430E-2-0-0-1	4 ボタン、センサ電源、二次電源入力、EIC アプリケーション
11197982	DM430E-0-1-0-1	4 ボタン、I/O、USB/RS232、EIC アプリケーション
11197986	DM430E-1-1-0-1	4 ボタン、2-CAN、USB/RS232、EIC アプリケーション
11197990	DM430E-2-1-0-1	4 ボタン、センサ電源、二次電源入力、USB/RS232、EIC アプリケーション
11197983	DM430E-0-0-1-1	ナビゲーションボタン、I/O、EIC アプリケーション
11197987	DM430E-1-0-1-1	ナビゲーションボタン、2-CAN、EIC アプリケーション
11197991	DM430E-2-0-1-1	ナビゲーションボタン、センサ電源、二次電源入力、EIC アプリケーション
11197984	DM430E-0-1-1-1	ナビゲーションボタン、I/O、USB/RS232、EIC アプリケーション
11197988	DM430E-1-1-1-1	ナビゲーションボタン、2-CAN、USB/RS232、EIC アプリケーション
11197992	DM430E-2-1-1-1	ナビゲーションボタン、センサ電源、二次電源入力、USB/RS232、EIC アプリケーション

## モデルコード

A	B	C	D	E
DM430E				

C—M12 コネクタ	説明
0	USB デバイスなし、RS232 なし
1	USB デバイス付き、RS232 付き

## モデルコードキー

A—モデル名	説明
DM430E	4.3 インチ・カラーグラフィックディスプレイ

D—ボタンパッド	説明
0	4 ボタン、6 LED
1	ナビゲーションボタン、デュアルカラー LED 2 個

B—入力/出力	説明
0	1 CAN ポート、4DIN/AIN、2 MFIN
1	2 CAN ポート、2DIN/AIN、2 MFIN
2	1 CAN ポート、2DIN/AIN、2 MFIN、センサ電源

E—アプリケーションキー (EIC アプリケーション) -説明
0 - アプリケーションキーなし
1 - アプリケーションキー (EIC アプリケーション)