

データシート

PLUS+1[®] HMI 周辺機器

HMR CAN ロータリー入力装置

PLUS+1

車輻用電子制御

ダンフォス HMI 周辺機器は PLUS+1[®] 車輻用電子制御製品ファミリーを拡張します。

HMR CAN ロータリー入力装置を使用すると、オペレータの近くで画面ナビゲーションができますので、「ブラインド操作」が可能です。操作中にディスプレイのボタン/ダイヤル/タッチスクリーンに手を伸ばす必要性を最小限に抑えられます。バックライト付ボタンは、画面を素早くナビゲーションするためのホットキーとして使用するか、車輻機能の為に使用でき、各ボタンのインジケータバーがオペレータに光でフィードバックします。

Navigation graphics



最新の人間工学に基づいた堅牢な設計

HMR は人間工学に基づき、五本の指で制御しやすいように最適化されています。7 個の大きなボタンは標準的なアイコンまたはアプリケーションニーズに合わせてカスタマイズ可能なアイコン付きを選択できます。各ボタンには、CAN メッセージングによって制御可能なバックライト用の RGB LED とライトバーが付属しており、光度の調整が可能です。回転式ノブには押しボタンも付属しており、ベースに RGB LED が内蔵されています。

Number graphics



最新の工業デザイン

HMR は車輻操作の要件に合わせて、機械、電気および IP 規格に対応した堅牢な仕様になっています。開放型および密閉型キャブへの設置に適しています。

特長

- 設定可能な 7 個の大型押しボタン
- ホール効果回転式ダイヤル、1 回転あたり 32 個のデントと内側に追加の押しボタン付き
- バックライト付ボタン、標準またはカスタマイズ可能アイコン付き
- すべての LED (ボタンバックライト、インジケータバーおよびダイヤルバックライト) は RGB です。
- PLUS+1[®] GUIDE 設定可能
- CAN J1939
- IP66 および IP67 保護規格対応
- 一体型 DEUTSCH コネクタ
- CE 適合、E1 E マーク (申請中) および RoHS 適合
- オプションのハンドレスト (将来開発またはアプリケーションニーズに応じて顧客により製造)
- ボタンおよび回転部の寿命: 100 万サイクル

HMR 注文情報、ウェアハウスのトピック
モデルコード

A			B			C	D	E	F	G	H
H	M	R									

各種モデル

発注番号	注文コード	説明
11217428	HMR-111-00-1-0-0-0-0	HMR、アイコンなし、LED インジケータ
11202900	HMR-111-00-1-0-1-0-0	HMR、数字アイコン、LED インジケータ
11202899	HMR-111-00-1-0-2-0-0	HMR、ナビゲーションアイコン、LED インジケータ
11217427	HMR-111-00-1-1-1-0-0	HMR、数字アイコン、LED インジケータ、Danfoss ロゴ
11217426	HMR-111-00-1-1-2-0-0	HMR、ナビゲーションアイコン、LED インジケータ、Danfoss ロゴ

モデルコードキー

A - モデル名	説明
HMR	HMR CAN ロータリー入力デバイス、PLUS +1 [®] HMI 周辺機器

B - LED ライト	説明
111	インジケータバー、バックライト、およびノブ LED (RGB)

C - PCBA / 特殊機能	説明
00	HMR、バージョン 0

D - ロータリーノブ設定	説明
1	標準リング式ノブ

E - ノブのロゴ	説明
0	ロゴなし
1	Danfoss ロゴ
9	カスタムロゴ

F - ボタングラフィック設定	説明
0	グラフィックなし(ブランク)
1	番号表示付き
2	ナビゲーション記号付き
8	ISO グラフィック
9	カスタムグラフィック

G - 特殊機能(ソフトウェア)	説明
0	特殊ソフトウェア機能なし
9	カスタム設定ファイル

H - ハンドレストのオプション	説明
0	ハンドレストなし
9	カスタムハンドレスト

HMR ピン配置、ウェアハウスのトピック
DEUTSCH DTM-4 ピンコネクタ



ピン	コントローラの機能
1	電源グラウンド -
2	電源供給 +
3	CAN H
4	CAN L

HMR 関連製品、ウェアハウスのトピック
関連製品

4 ピン相手側コネクタ	発注番号
DEUTSCH 4 PIN コネクタキット	11028348

HMR の特徴、ウェアハウスのトピック

- 設定可能な 7 個の大型押しボタン
- ホール効果回転式ダイヤル、1 回転あたり 32 個のデテントと内側に追加の押しボタン付き
- バックライト付ボタン、標準またはカスタマイズ可能アイコン付き

- すべての LED (ボタンバックライト、インジケータバーおよびダイヤルバックライト) は RGB です。
- PLUS+1[®] GUIDE 設定可能
- CAN J1939
- IP66 および IP67 保護規格対応
- 一体型 DEUTSCH コネクタ
- CE 適合、E1 E マーク (申請中) および RoHS 適合
- オプションのハンドレスト (将来開発またはアプリケーションニーズに応じて顧客により製造)
- ボタンおよび回転部の寿命：100 万サイクル

HMR の仕様、ウェアハウスのトピック

仕様

特性

プロセッサ	ARM Cortex M3、32 ビット、120 MHz
RAM	64 kB
EEPROM	32 kB
供給電圧	9 ~ 36 V _{DC}
コネクタ	DEUTSCH DT-4
IP 定格 (相手側コネクタ嵌合時)	IP66 および IP67
動作温度	-40°C ~ +85°C [-40°F ~ 185°F]
保存温度	-40°C ~ +85°C [-40°F ~ 185°F]
重量	0.159 kg [0.351 lb]
耐振動性/耐衝撃性	IEC 60068-2-64 (7.67g) / 2-27 (50g)
EMI/RFI 定格	100 V/M
耐温湿度	IEC 60068-2-78、60068-2-30
過渡妨害	ISO 7637/1、2、3
ボタンの寿命サイクル	100 万サイクル
回転式ダイヤルの寿命サイクル	100 万サイクル

HMR と DM430E の組み合わせ例



データシート
HMR CAN ロータリー入力装置

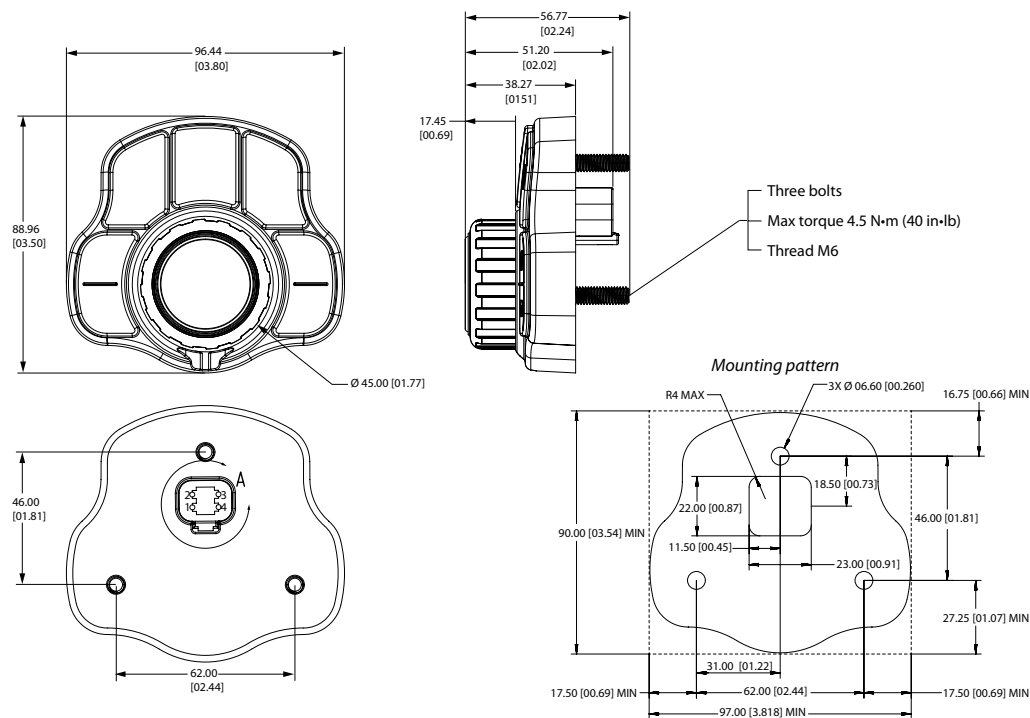
仕様

特性

プロセッサ	ARM Cortex M3、32 ビット、120 MHz
RAM	64 kB
EEPROM	32 kB
供給電圧	9 ~ 36 V _{DC}
コネクタ	DEUTSCH DT-4
IP 定格 (相手側コネクタ嵌合時)	IP66 および IP67
動作温度	-40°C ~ +85°C [-40°F ~ 185°F]
保存温度	-40°C ~ +85°C [-40°F ~ 185°F]
重量	0.159 kg [0.351 lb]
耐振動性/耐衝撃性	IEC 60068-2-64 (7.67g) / 2-27 (50g)
EMI/RFI 定格	100 V/M
耐温湿度	IEC 60068-2-78、60068-2-30
過渡妨害	ISO 7637/1、2、3
ボタンの寿命サイクル	100 万サイクル
回転式ダイアルの寿命サイクル	100 万サイクル

寸法

mm [in]



DEUTSCH DTM-4 ピンコネクタ



ピン	コントローラの機能
1	電源グラウンド -
2	電源供給 +
3	CAN H
4	CAN L



各種モデル

発注番号	注文コード	説明
11217428	HMR-111-00-1-0-0-0-0	HMR、アイコンなし、LED インジケータ
11202900	HMR-111-00-1-0-1-0-0	HMR、数字アイコン、LED インジケータ
11202899	HMR-111-00-1-0-2-0-0	HMR、ナビゲーションアイコン、LED インジケータ
11217427	HMR-111-00-1-1-1-0-0	HMR、数字アイコン、LED インジケータ、Danfoss ロゴ
11217426	HMR-111-00-1-1-2-0-0	HMR、ナビゲーションアイコン、LED インジケータ、Danfoss ロゴ

モデルコード

A			B			C	D	E	F	G	H
H	M	R									

モデルコードキー

A - モデル名	説明
HMR	HMR CAN ロータリー入力デバイス、PLUS +1 [®] HMI 周辺機器

B - LED ライト	説明
111	インジケータバー、バックライト、およびノブ LED (RGB)

C - PCBA / 特殊機能	説明
00	HMR、バージョン 0

D - ロータリーノブ設定	説明
1	標準リング式ノブ

E - ノブのロゴ	説明
0	ロゴなし
1	Danfoss ロゴ
9	カスタムロゴ

F - ボタングラフィック設定	説明
0	グラフィックなし(ブランク)
1	番号表示付き
2	ナビゲーション記号付き
8	ISO グラフィック
9	カスタムグラフィック

G - 特殊機能(ソフトウェア)	説明
0	特殊ソフトウェア機能なし
9	カスタム設定ファイル

H - ハンドレストのオプション	説明
0	ハンドレストなし
9	カスタムハンドレスト

関連製品

4 ピン相手側コネクタ	発注番号
DEUTSCH 4 PIN コネクタキット	11028348