

データシート

PLUS+1[®] コントローラ

MC012-110, MC012-112



製品概要

この汎用コントローラは、柔軟性・拡張性・コスト効率に優れた車輻コントロールシステムとして設計されています。これらのモジュールは、CAN 通信を介して、互いに通信し、他のインテリジェントシステムとも通信します。

製品ハイライト

2 タイプのコントローラすべて、512K フラッシュメモリを内蔵した高速な 32bit Cortex-M3 プロセッサを採用しています。MC012-112 は、ダンフォス社が開発した GUIDE (車輻制御アプリケーション) を動作させるアプリケーション認証キー付。GUIDE HWD ファイルは 2 タイプのコントローラで共通です。

アプリケーションソフトウェア開発

PLUS+1[®] ハードウェアのモジュールには、複数の機能をサポートする入力または出力ピンがあります。複数の入出力ピンをサポートするピンは、PLUS+1[®] GUIDE (ソフトウェア開発ツール) を使って、お客様自身で設定することが可能です。この PLUS+1[®] GUIDE は、アイコンベースのグラフィカルなプログラミング環境とアプリケーションダウンローダおよびサービス/診断ツール機能を備えた Microsoft[®] Windows[®] ベースの開発環境です。

特長

- PLUS+1[®] GUIDE によるソフトウェア独自開発可能な環境
- 120 MHz クロック、32 ビット固定小数点方式の ARM Cortex-M3 プロセッサを搭載
 - 12 ビットの A/D コンバータ
 - 16 ビットのタイマ/カウンタ
- FRAM 不揮発性メモリ
- 12 ピン DEUTSCH DTM コネクタ
- 電源端子は 9~36 Vdc の入力電圧を内部でモニター可能
- 1x CAN 2.0 B ポート (固定レンジ・アナログ入力はシールドピンとして使用可能)
- 内部安定化回路付、外部センサ用電源端子 (100 mA 以下@5 Vdc)
- ユーザー定義可能な 2 つの LED インジケータ
- 3 通りの設置方法が可能：スタック、縦置き、平置き
- CE 準拠

詳細な技術資料がオンライン (<http://www.danfoss.com>) から入手できます。

4 入力

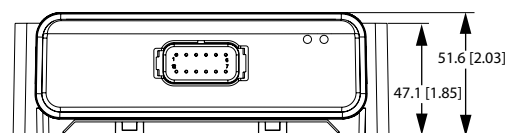
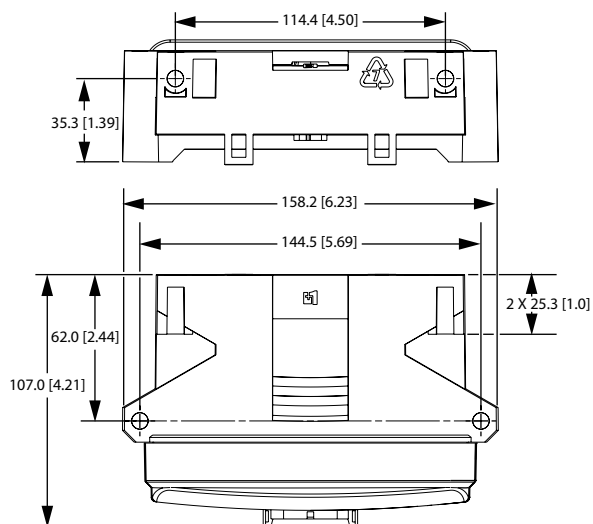
- 3×ユニバーサル入力 (DIN/AIN/FreqIN/Rheo に切替可能)
 - アナログ: 0~5.25 Vdc (過入力保護回路付) または 0~36 Vdc にレンジ切替可能
 - デジタル: プルアップ (5 Vdc)、プルダウン (0 Vdc) または プルセンター (pull-to-center; 2.5 Vdc) に設定可能
 - 周波数 (タイミング): 1 Hz ~ 10 kHz
 - 抵抗: 0 ~ 10,000 ohm
- 1×固定レンジ・アナログ入力 (AIN/CAN シールド) 0~5.25 Vdc または CAN シールド・ピン

2 出力

- 2×ユニバーサル出力 (PWMOUT/DOOUT/PVGOUT に切替可能)
 - デジタル: (3A)、カレントソースあるいはカレントシンクとして設定可能
 - PWM: (30~4000 Hz)、オープンまたは電流制御付クローズドループとして構成可能
 - アナログ電圧: 4000 Hz のオープンループ PWM
- PWMOUT/DOOUT/PVGOUT は、いずれも PVG バルブの基準出力として使用可能

外形図

mm [in]

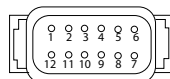


2199A

⚠ 注意

機器のケースを開けると保証が無効となりますのでご注意ください。
機器はオンサイト修理不可となっております。機器を開けないでください。

12 ピンコネクタ



ピンの割り当て

ピン	機能	ピン	機能
1	電源グラウンド -	7	センサ電源グラウンド -
2	電源供給 +	8	DIN/AIN/FreqIN/Rheo
3	CAN +	9	DIN/AIN/FreqIN/Rheo
4	CAN -	10	DIN/AIN/FreqIN/Rheo
5	AIN/CAN シールド	11	PWMOUT/DOOUT/PVGOUT
6	5 Vdc センサ電源 +	12	PWMOUT/DOOUT/PVGOUT



発注情報

製品 部品番号

MC012-110 部品番号	11130915
MC012-112 部品番号	11130916

関連製品 部品番号

CG150 CAN/USB ゲートウェイ	11153051	
DEUTSCH 相手側コネクタセット	10102025 (16 ~ 20 AWG)	10100944 (20 ~ 24 AWG)
PLUS+1 [®] GUIDE Professional	11179523	