

Техническое описание

Модуль Zigbee Danfoss Icon™

Описание



Danfoss Icon™ Zigbee предназначен для подключения Danfoss Icon™ 24V Master Controller в сеть Zigbee.

Модуль Zigbee подключается с помощью соединительного кабеля (кабель длиной 2 м входит в комплект).

После подключения к системе Icon™ может использоваться с совместимым шлюзом Zigbee.

Особенности модуля Zigbee:

- Удаленный доступ,
- Настройка расписания,
- Включение режимов «Не дома», «Комфорт» и «Выходной»,
- Системные уведомления на вашем устройстве, например, низкий заряд батареи в термостате.

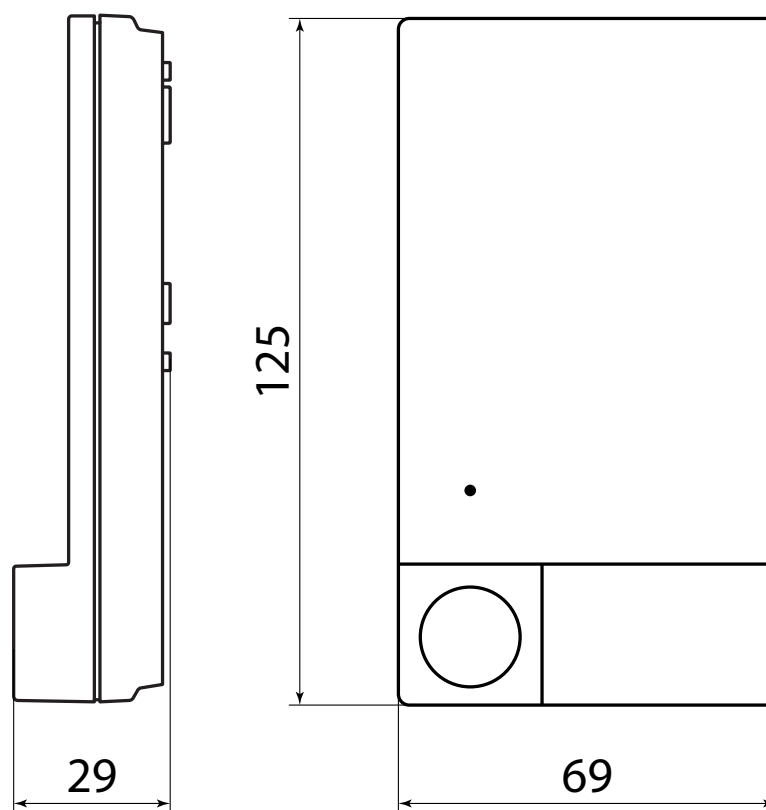
Информация для заказа

Изделие	Код
Модуль Zigbee Danfoss Icon™	088U1130

Технические характеристики

Назначение	Коммуникационное устройство Zigbee
Температура окружающей среды, непрерывное использование	От 0 °C до 40 °C
Частота	2,4 ГГц
Класс защиты IP	IP 20
Соответствие требованиям следующих директив	RED, RoHS
Категория перенапряжения	Класс II
Напряжение питания	5 В пост. тока
Температура испытания на твердость вдавливанием шарика	75 °C
Контроль степени загрязнения окружающей среды	Степень 2, использование в обычных бытовых условиях
Класс ПО	Класс A
Номинальное импульсное напряжение	4 кВ
Продолжительность работы	Постоянное подключение
Диапазон температур хранения и транспортировки	От -20 °C до +65 °C
Указания по утилизации	Изделие следует утилизировать в соответствии правилами утилизации отходов электронного оборудования

Чертежи



Центральный офис • ООО «Данфосс»
Heating Segment • danfoss.ru • +7 (495) 792 57 57 • E-mail: he@danfoss.ru

Компания «Данфосс» не несет ответственности за опечатки в каталогах, брошюрах и других изданиях, а также оставляет за собой право на модернизацию своей продукции без предварительного оповещения. Это относится также к уже заказанным изделиям при условии, что такие изменения не повлекут за собой последующих корректировок уже согласованных спецификаций. Все торговые марки в этом материале являются собственностью соответствующих компаний. «Данфосс» и все логотипы «Данфосс» являются торговыми марками компании ООО «Данфосс». Все права защищены.