

Технічний опис

Модуль Zigbee Danfoss Icon™

Опис



Модуль Danfoss Icon™ Zigbee використовується для інтеграції Zigbee на Danfoss Icon™ 24V Master Controller.

Модуль Zigbee підключають за допомогою патч-кабелю (кабель довжиною 2 м входить до комплекту).

Після підключення, доступ до системи Icon™ можна отримати за допомогою сумісного шлюзу Zigbee.

Особливості модуля Zigbee:

- Віддалений доступ,
- Налаштування режимів роботи системи,
- Режими «У від'їзді», «Вдома» та «Відпустка»,
- Аварійні сигнали системи на вашому пристрої.

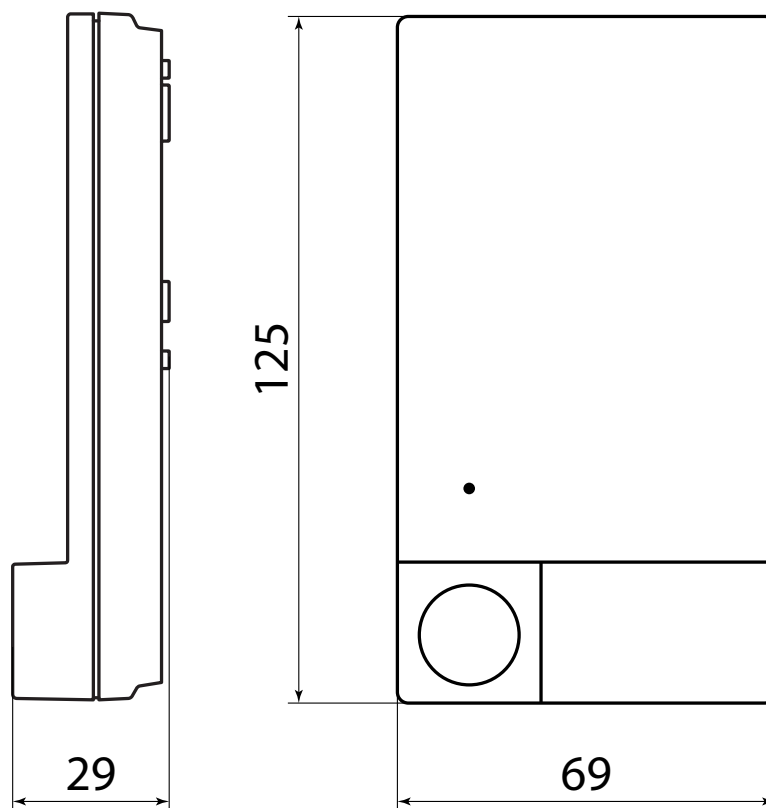
Номенклатура та коди для оформлення замовлень

Виріб	Код
Модуль Zigbee Danfoss Icon™	088U1130

Технічні характеристики

Призначення	Пристрій зв'язку Zigbee
Температура навколишнього середовища, постійне використання	Від 0 °C до 40 °C
Частота	2,4 ГГц
Герметизація (клас захисту IP)	IP 20
Заявлена відповідність директивам	RED, RoHS
Категорія перенапруги	Клас II
Напруга живлення	5 В пост. струму
Температура випробування на твердість вдавненням кульки	75 °C
Контроль ступеня забруднення навколишнього середовища	Ступінь 2, використання в звичайних побутових умовах
Клас ПЗ	Клас А
Номінальна імпульсна напруга	4 кВ
Тривалість роботи	Постійне підключення
Діапазон температур зберігання і транспортування	Від -20 °C до +65 °C
Вказівки щодо утилізації	Виріб слід утилізувати згідно з правилами утилізації відходів електронного обладнання

Розміри



ТОВ з іі «Данфосс ТОВ»

Тепловий напрямок • danfoss.ua • E-mail: uacs@danfoss.com

+380 800 800 144 (безкоштовно з мобільних та стаціонарних телефонів України)

Компанія Danfoss не несе відповідальності за можливі помилки в каталогах, брошурах чи інших друкованих матеріалах. Компанія Danfoss зберігає за собою право вносити зміни в свою продукцію без попередження. Це положення поширюється також на вже замовлені продукти, але за умов, що внесення таких змін не спричиняє необхідності внесення змін в уже погоджені специфікації. Всі торгові марки в цьому матеріалі є власністю відповідних компаній. Danfoss і логотип Danfoss – це торгові марки компанії Danfoss A/S. Авторські права захищені.