

## Datový list

# Řada termostatických hlavic Danfoss Redia®

### Použití



Řada Danfoss Redia® je komplexní portfolio špičkových termostatických hlavic vyráběných v Dánsku.

Termostatická hlavice Danfoss Redia® využívá technologii plnění kapalinou, která poskytuje rychlou dobu odezvy a kompaktní velikost čidla, takže je vhodná pro většinu aplikací.

Termostatická hlavice Danfoss Redia® je instalována na radiátorovém ventilu. Kombinace termostatické hlavice a radiátorového ventilu řídí teplotu v jednotlivých místnostech při dané požadované hodnotě úpravou průtoku teplé vody radiátorem.

Termostat Danfoss Redia® lze použít pro všechny typy aplikací vytápění, včetně aplikací s malým vypočítaným pásmem P.

### Řada Danfoss Redia® zahrnuje:

- Standardní termostatické hlavice s integrovaným nebo odděleným čidlem
- Varianty s připojením pro radiátorové ventily a radiátory s integrovanými ventily typu Danfoss RA
- Varianty s připojením M30x1,5 pro ventily radiátorů a radiátory s integrovanými ventily
- Varianty s připojením pro ventily Danfoss, typ Danfoss RTD
- Varianty s připojením M28x1.0 pro radiátorové ventily Herz

### Vlastnosti:

- Kapalinou plněná termostatická hlavice s přesnou regulací teploty
- Krátká reakční doba v kategorii termostatické hlavice
- Nejvyšší přesnost regulace (CA 0,2 K) dle novelizované normy EN215
- Danfoss RA Click – rychlý, úsporný, beznástrojový
- Moderní a uživatelsky přívětivý design
- Snadná obsluha, snadné čištění
- Zařízení určená pro zrakově postižené
- Zařízení na nastavení hodnoty pro omezení a zablokování teploty
- Nastavení protimrazové ochrany
- Pojistka proti odcizení, z výroby nebo k dispozici jako příslušenství

### Kvalita



Termostatické hlavice Danfoss Redia® jsou certifikovány podle evropské normy EN 215.

Všechny radiátorové termostatické hlavice Danfoss jsou vyráběny v továrnách, které jsou hodnoceny a certifikovány společností BVC (Bureau Veritas Certification) podle norem ISO 9001 a ISO 14001.

## Datový list

## Řada termostatických hlavice Danfoss Redia®








### Technické údaje

Typ	Čidlo	Reakční doba	Vliv diferenčního tlaku (D)	Hystereze (C)	Vliv teploty vody (W)	Přesnost regulace (CA)
Redia RA	integrované	18 minut	0,10 K	0,20 K	0,68 K	0,2 K
Redia RA	oddělené	22 minut	0,10 K	0,20 K	0,40 K	0,2 K

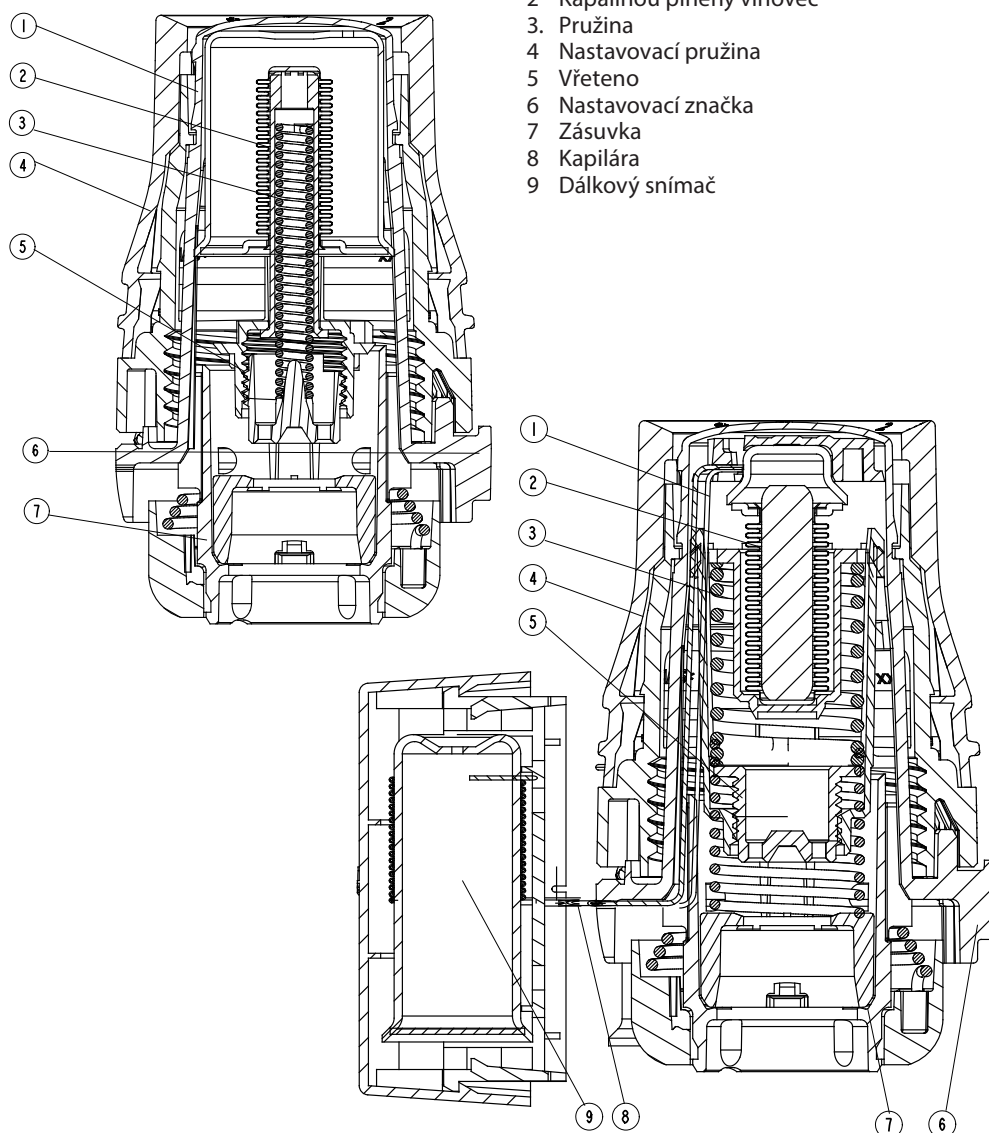
### Objednávání a specifikace

Typ	Model	Čidlo	Kapilára	Rozsah nastavení	Připojení	Zablokování nuly	Omezovací čepy	Ochrana proti krádeži	Certifikace EN215	Obj. č.
Redia RA	Standardní	integrované		8-28 °C	RA		✓	✓	✓	015G3380
Redia RA	Standardní	Integrovaný		8-28 °C	RA	✓	✓	✓	✓	015G3388
Redia RA	Standardní	oddělené	0–2 m	8-28 °C	RA		✓	✓	✓	015G3382
Redia RTD	Služba	integrované		8-28 °C	RTD	✓	✓			015G3350
Redia M30	Standardní	Integrovaný		8-28 °C	M30x1,5		✓			015G3330
Redia M30	Standardní	Integrovaný		8-28 °C	M30x1,5	✓	✓			015G3338
Redia Herz	Standardní	Integrovaný		8-28 °C	M28x1,5		✓			015G3337

### Příslušenství

Příslušenství	Obj. č.
 Pojistka proti odcizení pro západkové upevnění hlavice, bílá (20 ks)	013G5245
 Blokovací čep (130 ks)	013G5199
 Sada nástrojů obsahující imbusový klíč a nástroj na pojistné čepy	013G1236
 Pojistka proti odcizení pro hlavice M30 (10 ks)	013G5287
 Partnerská spona	015G3900
 Úhlový adaptér pro hlavice Danfoss RA	013G1350
 Úhlový adaptér pro připojení M30 x 1,5	013G1360

## Konstrukce



1. Pohon
2. Kapalinou plněný vlnovec
3. Pružina
4. Nastavovací pružina
5. Vřeteno
6. Nastavovací značka
7. Zásuvka
8. Kapilára
9. Dálkový snímač

## Princip fungování

Termostatické hlavice jsou proporcionální regulátory, které regulují přívod tepla ve vztahu k rozdílu mezi teplotou nastavenou na snímači a teplotou okolního vzduchu detekovanou termostatem.

Tepelný expanzní prvek (vlnovec) reaguje na pokojovou teplotu proporcionálním roztahováním nebo smršťováním. Pohyb se přenáší na ovládací prvek termostatického ventilu.

Termostatická hlavice reguluje množství vody proudící do radiátoru na vhodnou úroveň průtoku, která je zapotřebí k udržení teploty v místnosti na nastavené úrovni.

Řada termostatických hlav Danfoss Redia® je vybavena kapalinou plněnými vlnovci, což zajišťuje rychlou odezvu na změnu teploty okolí.

## Datový list

## Řada termostatických hlavic Danfoss Redia®

### Nastavení teploty

Požadovaná pokojová teplota se nastavuje otáčením seřizovací rukojeti. Níže uvedené teplotní stupnice znázorňují vztah mezi hodnotami na stupnici a pokojovou teplotou. Uvedené teplotní hodnoty jsou pouze orientační, neboť skutečná pokojová teplota bude často ovlivněna instalačními podmínkami.

Zablokování a omezení teploty nastavená hodnota termostatických hlavic Danfoss Redia® RA se dá omezit pomocí zářezek, umístěných na boku snímače.

Postup je popsán v návodu.

Danfoss Redia®



Nastavení polohy

❄	1	2	3	4	5	
8	12	16	20	24	28	°C

Pokojová teplota

❄ = Nastavení protimrazové ochrany

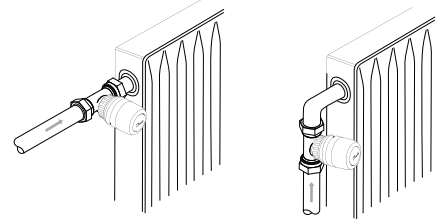
## Vyberte si správné čidlo

Termostatická hlavice by měla být vybrána na základě následujících kritérií:

Termostat musí být vždy schopen zjistit teplotu okolního vzduchu.

### **Radiátorové termostatické hlavice s integrovanými čidly**

Termostatické hlavice s vestavěným čidlem se musí vždy instalovat vodorovně tak, aby kolem čidla mohl volně proudit okolní vzduch. Společnost Danfoss nedoporučuje instalovat integrované čidlo ve svislé poloze, protože působení tepla z těla ventilu a případně z povrchových trubek mohou způsobit nesprávný provoz termostatu.



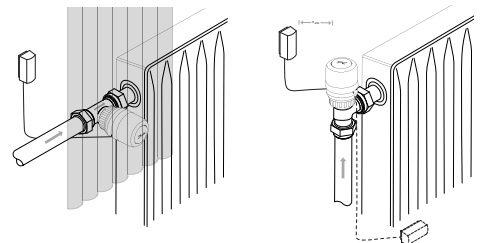
### **Radiátorové termostatické hlavice s odděleným čidlem**

Měly by být použity v následujících případech:

- Závěsy zakrývají termostat
- Termostat je ovlivňován povrchovými trubkami
- Termostat je ovlivněn průvanem
- Pokud jsou v okolí překážky, je nutné namontovat termostat do svislé polohy.

Oddělené čidlo musí být namontováno na stěně, mimo závěsy, nebo na podlahové liště pod radiátorem, pokud tam nejsou povrchové trubky.

Všechna oddělená čidla jsou nyní dodávána s ultratenkou kapilárou. Jednoduše vytáhněte požadovanou délku (max. 2 m) a připevněte je přiloženými sponami nebo speciální pistolí.

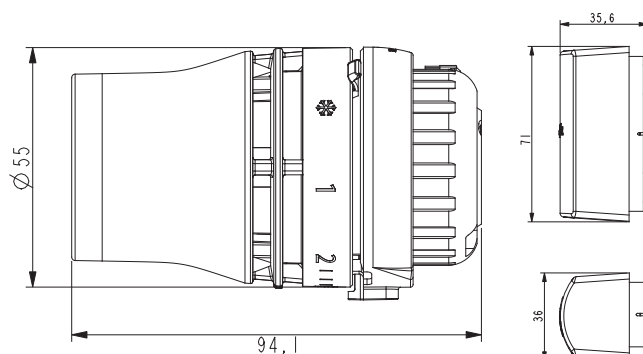


# Datový list

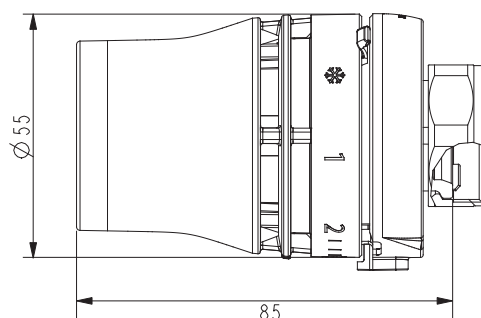
# Řada termostatických hlavíc Danfoss Redia®

## Rozměry

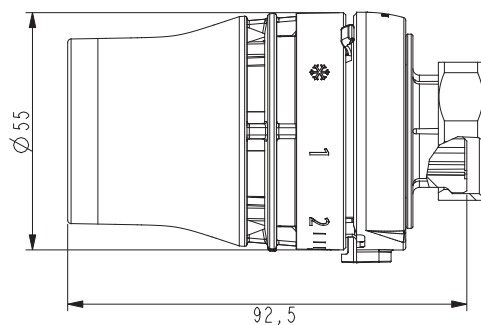
Danfoss Redia® RA  
se vzdáleným čidlem



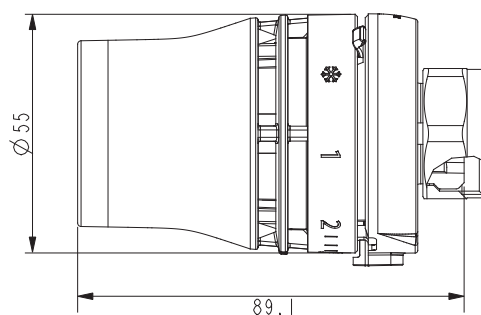
Danfoss Redia® RTD



Danfoss Redia® M30



Danfoss Redia® Herz



## Danfoss s.r.o.

Climate Solutions • danfoss.cz • +420 22 888 76 66 • zakaznickyservis@danfoss.com

Veškeré informace, mimo jiné informace o výběru produktu, jeho použití, designu, hmotnosti, rozměrech, kapacitě nebo jakýchkoli jiných technických údajích v příručkách k produktům, popisech v katalozích, reklamách atd., bez ohledu na to, zda byly poskytnuty písemně, ústně, elektronicky, online nebo prostřednictvím stahování, budou považovány za informativní a jsou závazné pouze za podmínky a v rozsahu, v němž na ně byl uveden výslovný odkaz v nabídce nebo v potvrzení objednávky. Danfoss nepřijímá odpovědnost za případné chyby v katalozích, brožurách, videích a dalších materiálech.

Danfoss si vyhrazuje právo změnit své výrobky bez předchozího upozornění. To platí také pro objednané, avšak nedodané výrobky za předpokladu, že takové změny lze provádět bez změn podoby, vhodnosti nebo funkce výrobku.

Všechny ochranné známky uvedené v tomto materiálu jsou majetkem společnosti Danfoss A/S nebo společnosti skupiny Danfoss. Název Danfoss a logo Danfoss jsou ochranné známky společnosti Danfoss A/S. Všechna práva vyhrazena.