

## Adatlap

# Danfoss Redia® Termosztatikus érzékelősorozat

### Alkalmazás



A Danfoss Redia® sorozat dániai gyártású, prémium minőségű termosztatikus érzékelők átfogó portfóliója.

A folyadéktöltéses technológiát alkalmazó Danfoss Redia® termosztát gyors reakcióidőt és kompakt érzékelőméretet biztosít a legtöbb alkalmazáshoz.

A Danfoss Redia® termosztát a radiátorszelepre van felszerelve. A termosztát és a radiátorszelep kombinációja az egyedi szobahőmérsékletet szabályozza egy adott értékre a radiátoron keresztüláramló forró víz térfogatáramának szabályozásával.

A Danfoss Redia® termosztát mindenféle fűtési alkalmazáshoz használható, beleértve a kis számított arányossági sávú alkalmazásokat is.

#### A Danfoss Redia® sorozat elemei:

- Standard termosztátok beépített vagy távoli érzékelővel
- Danfoss RA típusú beépített szelepekkel szerelt radiátorszelepekkel és radiátorokkal rendelkező változatok
- Változatok M30x1,5 csatlakozással beépített szelepes radiátorszelepekhez és radiátorokhoz
- Danfoss RTD típusú Danfoss szelepekhez csatlakoztatható változatok
- Változatok M28x1,0 csatlakozással Herz radiátorszelepekhez

#### Jellemzők:

- Folyadékkal töltött termosztát precíz hőmérséklet-szabályozással
- Gyors reakcióidő a termosztatikus érzékelő kategóriában
- Legmagasabb szintű szabályozási pontosság (CA 0,2 K) a módosított EN215 szabvány szerint
- Danfoss RA Click bepattintós rögzítés - gyors, takarékos, szerszám nélküli
- Modern és felhasználóbarát kialakítás
- Egyszerűen kezelhető, könnyen tisztítható
- Látássérültek számára kialakított létesítmények
- Létesítmények a hőmérsékleti alappont korlátozásához és lezárásához
- Fagyvédelmi beállítás
- Lopás elleni védelem, gyárból vagy tartozékként rendelhető

### Minőség



A Danfoss Redia® termosztatikus érzékelők az EN 215 európai szabványnak megfelelő tanúsítvánnyal rendelkeznek.

Valamennyi Danfoss radiátortermostat a BVC (Bureau Veritas-tanúsítás) által az ISO 9001 és ISO 14001 alapján értékelt és tanúsított gyárakban készül.

# Adatlap

# Danfoss Redia® Termosztatikus érzékelősorozat






## Műszaki adatok

Típus	Érzékelő	Válaszidő	Nyomáskülönbőség hatása (D)	Hiszterézis (C)	Víz hőmérséklet hatása (W)	Vezérlési pontosság (CA)
Redia RA	Integrált	18 perc	0,10 K	0,20 K	0,68 K	0,2 K
Redia RA	Távoli	22 perc	0,10 K	0,20 K	0,40 K	0,2 K

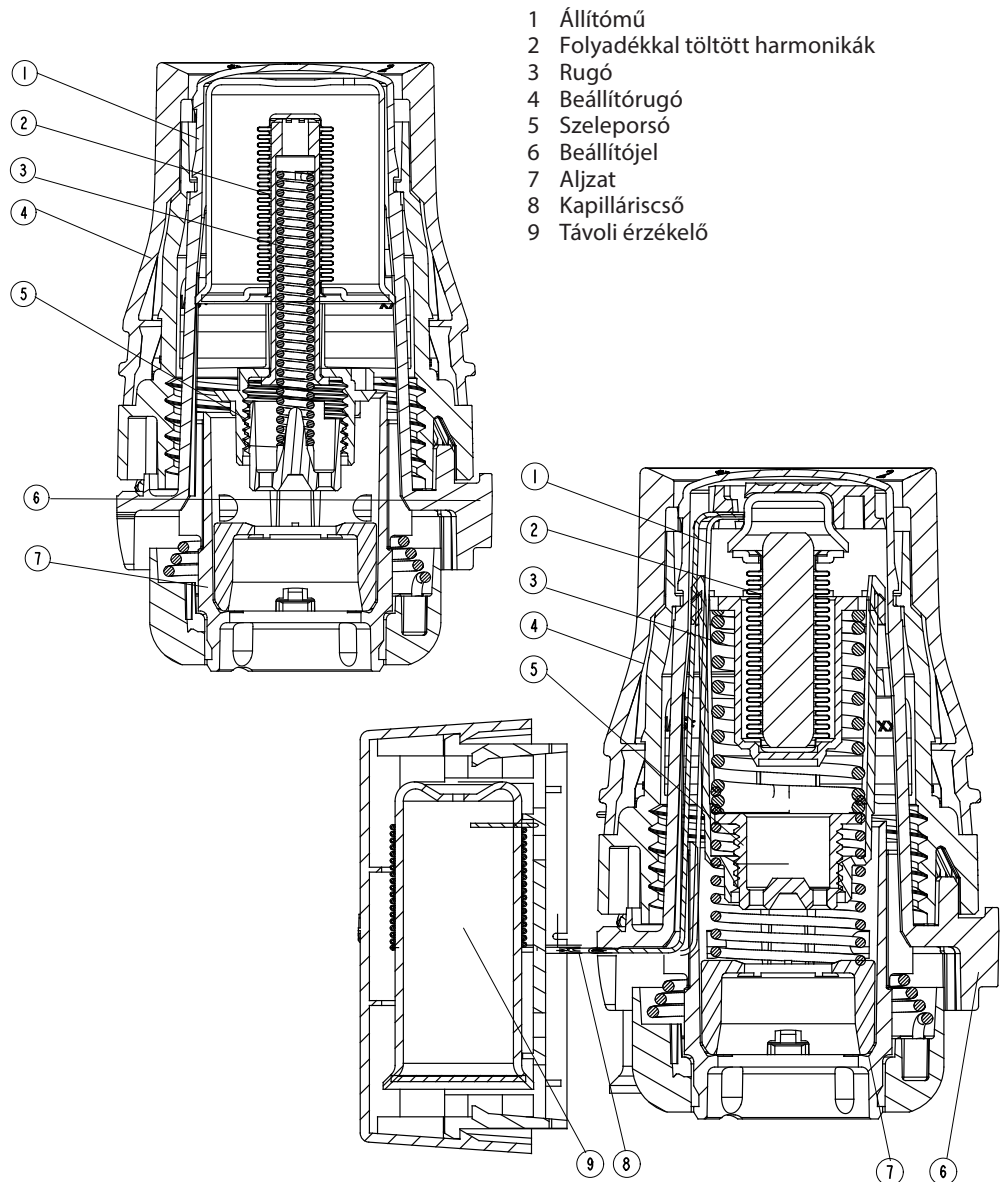
## Rendelés és műszaki adatok

Típus	Modell	Érzékelő	Kapacitás	Beállítási tartomány	Csatlakozás	Nulla zárolás	Korlátozócsapok	Lopás elleni védelem	EN215 tanúsítvány	Kódszám
Redia RA	Szabvány	Integrált		8-28 °C	RA		✓	✓	✓	015G3380
Redia RA	Szabvány	Integrált		8-28 °C	RA	✓	✓	✓	✓	015G3388
Redia RA	Szabvány	Távoli	0-2 m	8-28 °C	RA		✓	✓	✓	015G3382
Redia RTD	Javítás	Integrált		8-28 °C	RTD	✓	✓			015G3350
Redia M30	Szabvány	Integrált		8-28 °C	M30x1,5		✓			015G3330
Redia Herz	Szabvány	Integrált		8-28 °C	M28x1,5		✓			015G3337

## Tartozékok

Tartozékok	Kódszám
 Lopásgátló dugó a bepattintós érzékelőkhöz, fehér (20 db)	013G5245
 Blokkolócsap (130 db)	013G5199
 Eszközkészlet imbuszkulccsal és rögzítőcsap-szerszámmal	013G1236
 Lopás elleni védelem M30 érzékelőkhöz (10 db)	013G5287
 Partnersipesz	015G3900
 Sarokadapter Danfoss RA érzékelőkhöz	013G1350
 Sarokadapter M30x1,5 csatlakozáshoz	013G1360

## Kialakítás



- 1 Állítómű
- 2 Folyadékkal töltött harmonikák
- 3 Rugó
- 4 Beállítórugó
- 5 Szeleporsó
- 6 Beállítójel
- 7 Aljzat
- 8 Kapilláriscső
- 9 Távoli érzékelő

## Működési elv

A termosztatikus érzékelők arányos szabályozók, amelyek a hőszállítást szabályozzák az érzékelőn beállított hőmérséklet és a termosztát által észlelt környezeti levegő hőmérséklete közötti különbség alapján.

A hőtágulási elem (csőmembrán) arányosan tágul vagy zsugorodik, így reagál a szobahőmérsékletre. A mozgás továbbításra kerül a termosztatikus szelep vezérlőegységére.

A termosztatikus érzékelő szabályozza a radiátorba áramló víz mennyiségét a helyiség hőmérsékletének a beállított szinten tartásához szükséges megfelelő áramlási szintre.

A Danfoss Redia® sorozatú termosztatikus érzékelők folyadékkal töltött csőrugókkal vannak felszerelve, így gyorsan reagálnak a változó környezeti hőmérsékletre.

## Adatlap

## Danfoss Redia® Termosztatikus érzékelősorozat

### A hőmérséklet beállítása

A kívánt szobahőmérséklet az állítótárcsa forgatásával állítható be. Az alábbi hőmérsékleti skála a skálaértékek és a szobahőmérséklet közötti összefüggést mutatja. A megadott hőmérsékleti értékek csak tájékoztató jellegűek, mivel a kapott szobahőmérsékletet gyakran a telepítési körülmények is befolyásolják.

A Danfoss Redia® RA termosztátok beállítási pont hőmérsékletének rögzítése és korlátozása az érzékelő oldalán található korlátozó gombokkal végezhető el.

Az eljárás leírása az útmutatóban található.

Danfoss Redia®



Beállítási pozíció

❄	1	2	3	4	5	
8	12	16	20	24	28	°C

Szobahőmérséklet

❄ = Fagyvédelmi beállítás

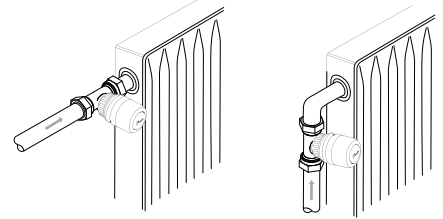
## Válassza ki a megfelelő érzékelőt

A termosztatikus érzékelőt a következő kritériumok alapján kell kiválasztani:

A termosztátnak mindig észlelnie kell a környezeti levegő hőmérsékletét.

### **Radiátortermosztátok beépített érzékelőkkel**

Ezeket mindig vízszintesen kell felszerelni, hogy a környezeti levegő szabadon áramolhasson az érzékelő felett. A Danfoss nem javasolja beépített érzékelő felszerelését függőleges helyzetben, mivel a szeleptest és az esetleges felületi csövek hőhatása helytelen működést okozhat.



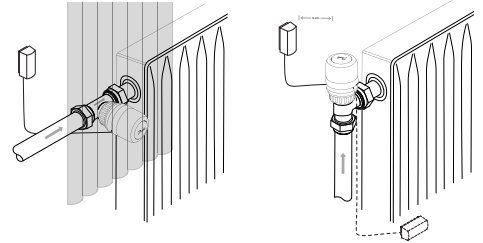
### **Radiátortermosztátok távoli érzékelővel**

Ezeket a következő esetekben kell használni:

- Függönyök fedik el a termosztátot
- A termosztátot felületi csövek érintik
- A termosztátot befolyásolja a huzat
- A termosztátot függőleges helyzetben kell felszerelni, ha a közelében akadályok vannak

A távoli érzékelőt a falra kell szerelni, függönyöktől távol, vagy a radiátor alatti szegélylécra, ha nincsenek felületi csövek.

Az összes távoli érzékelő most ultravékony kapilláriscsővel kerül forgalomba. Egyszerűen húzza ki a szükséges hosszt (legfeljebb 2 m), és rögzítse a mellékelt kapcsokkal vagy egy speciális kötözőpistollyal.

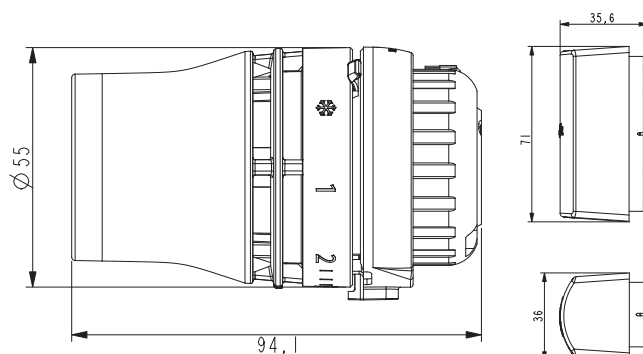


## Adatlap

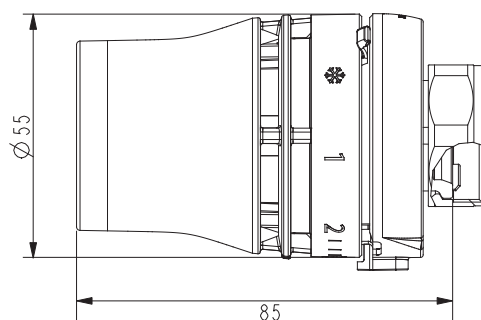
## Danfoss Redia® Termosztatikus érzékelősorozat

### Méretetek

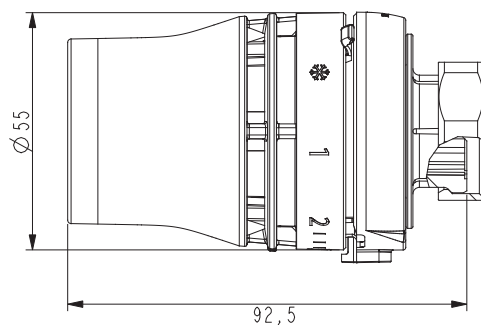
Danfoss Redia® RA  
távolsi érzékelővel



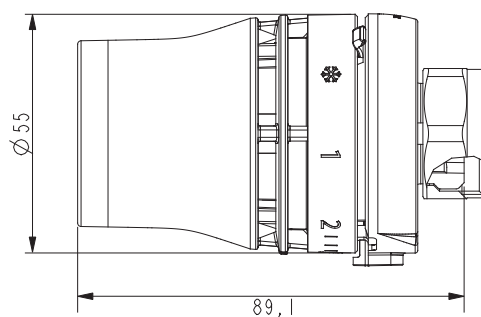
Danfoss Redia® RTD



Danfoss Redia® M30



Danfoss Redia® Herz



### Danfoss Kft

Váci út 91 • H-1139 Budapest • Magyarország

Climate Solutions • danfoss.hu • +36 1 701 08 88 • [ugyfelszolgalat@danfoss.com](mailto:ugyfelszolgalat@danfoss.com)

Céggjegyzékszám: 01-09-362512 • Adószám: 10949339-2-41 • EU Adószám: HU10949339 • Statisztikai számjel: 10949339466911301

Minden információ – ideértve egyebek között a termék kiválasztására, alkalmazására vagy használatára, felépítésére, tömegére, méreteire, kapacitására és bármely egyéb műszaki adatára vonatkozó, a termékkézikönyvekben, katalógusok leírásaiban, hirdetésekben stb. található információt, legyen az írásos, szóban elhangzó, elektronikus, online vagy letöltéssel elérhető információ – tájékoztató jellegűnek tekintendő, és csak abban az esetben és mértékben kötelező erejű, amennyiben az ajánlat vagy a rendelés visszaigazolása kifejezetten hivatkozik rá. A Danfoss nem vállal felelősséget a katalógusokban, ismertetőkben, videókban és egyéb anyagokban előforduló esetleges hibákért.

A Danfoss fenntartja a jogot arra, hogy termékeit külön értesítés nélkül módosíthassa. Ez vonatkozik a már megrendelt, de még leszállítatlan termékekre is, feltéve, hogy a módosítás nem érinti a termék formáját, illeszkedését és funkcióját.

Az ebben az anyagban előforduló minden védjegy a Danfoss A/S vagy a Danfoss csoport vállalatainak tulajdona. A Danfoss és a Danfoss logó a Danfoss A/S védjegyei. Minden jog fenntartva.