

Tehnički list

Seriya termostatskih glava Danfoss Redia®

Primjena



Seriya Danfoss Redia® sveobuhvatan je asortiman kvalitetnih termostatskih glava proizvedenih u Danskoj.

Termostatska glava Danfoss Redia® koristi tehnologiju napunjenu tekućinom koja omogućuje brzo vrijeme reagiranja i kompaktnu veličinu osjetnika za većinu primjena.

Termostatska glava Danfoss Redia ugrađuje se na termostatski radijatorski ventil. Kombinacija termostatske glave i ventila regulira temperaturu prostorije prema podešenoj vrijednosti, promjenom protoka tople vode kroz radijator.

Termostatska glava Danfoss Redia® primjenjiv je na sve vrste primjena za grijanje, uključujući primjene s malim izračunatim P-pojasom.

Seriya Danfoss Redia® uključuje sljedeće:

- Standardne termostatske glave s ugrađenim ili daljinskim osjetnikom
- Inačice s priključkom za radijatorske ventile i radijatore s integriranim ventilima tipa Danfoss RA
- Inačice s priključkom M30x1,5 za radijatorske ventile i radijatore s integriranim ventilima
- Inačice s priključkom M28x1,0 za radijatorske ventile Herz

Značajke:

- Termostatska glava napunjen tekućinom s preciznom regulacijom temperature
- Brzo vrijeme reakcije u kategoriji termostatskog osjetnika
- Najveća točnost kontrole (CA 0,2 K) prema izmijenjenom standardu EN215
- Danfoss RA montaža sa zaponcima - brzo, uz uštede, bez alata
- Moderan dizajn prilagođen korisniku
- Jednostavno rukovanje i čišćenje
- Dizajnirano za osobe s oštećenjem vida
- Postavljanje temperature ograničenja i zaključavanja
- Funkcija zaštite od smrzavanja
- Zaštita od krađe kao tvornička postavka ili dodatna oprema

Kvaliteta



Danfoss Redia® termostatske glave certificirane u skladu s europskom normom EN 215.

Svi radijatorske termostatske glave tvrtke Danfoss proizvedene su u tvornicama, a ocijenio ih je i certificirao BVC (Certifikacija društva Bureau Veritas) u odnosu na ISO 9001 i ISO 14001.

Tehnički list

Seriya termostatskih glava Danfoss Redia®








Tehnički podaci

Tip	Osjetnik	Vrijeme odziva	Utjecaj diferencijalnog tlaka (D)	Histereza (C)	Utjecaj temperature vode (W)	Točnost regulacije (CA)
Redia RA	Ugrađeno	18 min.	0,10 K	0,20 K	0,68 K	0,2 K
Redia RA	Daljinski	22 min.	0,10 K	0,20 K	0,40 K	0,2 K

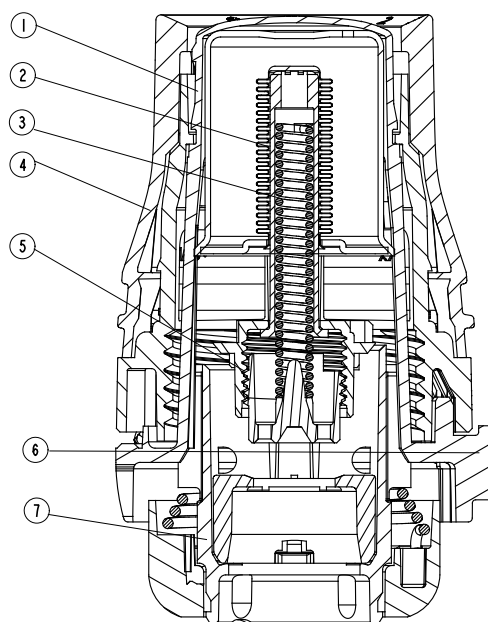
Naručivanje i specifikacija

Tip	Model	Osjetnik	Kap. cijev	Raspon zadanih vrijednosti	Spoj	Nulti blok	Zatici graničnika	Zaštita od krađe	Certificirano prema EN215	Br. koda
Redia RA	Standardno	Ugrađeno		8 - 28 °C	RA	✓	✓	✓	✓	015G3388
Redia RA	Standardno	Daljinski	0-2 m	8 - 28 °C	RA		✓	✓	✓	015G3382
Redia M30	Standardno	Ugrađeno		8 - 28 °C	M30x1,5		✓			015G3330
Redia M30	Standardno	Ugrađeno		8 - 28 °C	M30x1,5	✓	✓			015G3338
Redia Herz	Standardno	Ugrađeno		8 - 28 °C	M28x1.5		✓			015G3337

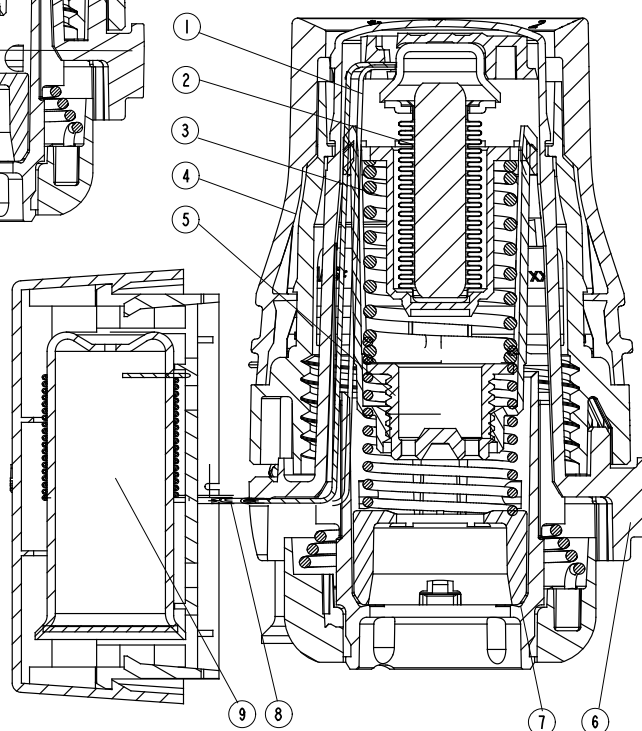
Dodatna oprema

Dodatna oprema		Br. koda
	Utikač za zaštitu od krađe, bijeli (20kom)	013G5245
	Svornjak za blokiranje (130 kom.)	013G5199
	Komplet alata koji se sastoji od imbus ključa i alata za zatic za blokiranje	013G1236
	Zaštita od krađe za glave M30 (10 kom.)	013G5287
	Partnerska spojnica	015G3900
	Kutni adapter za Danfoss RA termostatske glave	013G1350
	Kutni adapter za priključak M30 x 1,5	013G1360

Konstrukcija



- 1 Pogon
- 2 Mijeh ispunjen tekućinom
- 3 Opruga
- 4 Opruga za podešavanje
- 5 Vreteno
- 6 Oznaka postavke
- 7 Utičnica
- 8 Impulsna cijev
- 9 Daljinski osjetnik



Načelo djelovanja

Termostatske glave su uređaji koji reguliraju toplinski učin radijatora na temelju razlike temperature podešene na termostatu i temperature okolišnog zraka koju detektira osjetnik.

Termički ekspanzijski element (mijeh) reagira na sobnu temperaturu proporcionalnim širenjem ili skupljanjem. Kretanje se prenosi na upravljački element termostatskog ventila.

Termostatska glava regulira protok vode kroz radijator na razinu potrebnu za održavanje postavljene sobne temperature.

Serija termostatskih glava Danfoss Redia® opremljena je mijehom napunjenim tekućinom, čime se osigurava brzo vrijeme reakcije na promjenu temperature okoline.

Postavljanje temperature

Željena temperatura prostorije podešava se okretanjem kotačića za podešavanje. Temperaturne ljestvice u nastavku prikazuju korelaciju između vrijednosti ljestvice i sobne temperature. Navedene vrijednosti temperature služe samo kao smjernice jer na postignutu temperaturu prostorije često utječu uvjeti instalacije.

Zaključavanje i ograničavanje temperature zadana vrijednost termostatske glave Danfoss Redia® vrši se uz pomoć gumba za ograničavanje smještenih na bočnoj strani.

Postupak je opisan u uputama.

Danfoss Redia®



Položaj za podešavanje

❄	1	2			3			4	5	
8	12	16			20			24	28	°C

Sobna temperatura

❄ = Funkcija zaštite od smrzavanja

Odaberite odgovarajući osjetnik

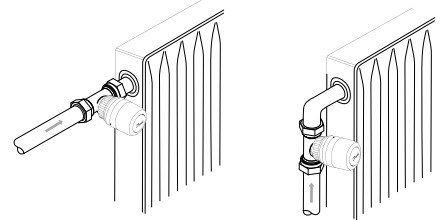
Termostatsku glavu treba odabrati na temelju sljedećih kriterija:

Termostatska glava mora uvijek biti postavljena tako da registrira temperaturu okolišnog zraka.

Radijatorska termostatska glava s ugrađenim osjetnicima

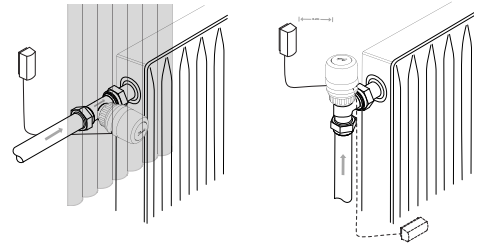
Uređaj bi uvijek trebao biti postavljen horizontalno kako bi okolni zrak mogao slobodno prestrujavati preko osjetnika.

Danfoss ne preporučuje postavljanje ugrađenog osjetnika u okomitom položaju jer će toplinski učinak tijela ventila i možda površinskih cijevi uzrokovati neispravan rad termostata.


Radijatorske termostatske glave s daljinskim osjetnikom

Treba ih koristiti u sljedećim slučajevima:

- Zavjese prekrivaju termostatsku glavu
- Na termostatsku glavu utječu površinske cijevi
- Na termostatsku glavu utječe propuh
- Potrebno je montirati termostatsku glavu u okomitom položaju ako su prisutne prepreke.

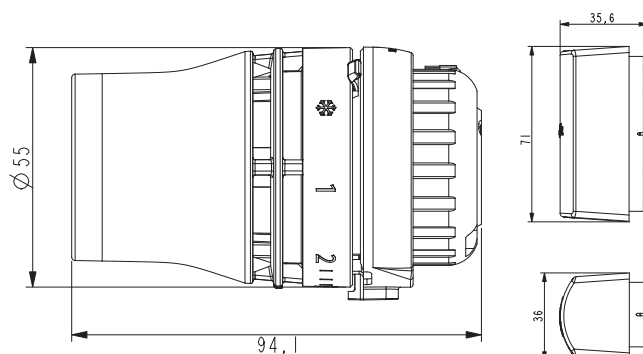


Daljinski osjetnik mora se montirati na zid, podalje od zavjesa ili na zidnu lajsnu ispod radijatora ako nema površinskih cijevi.

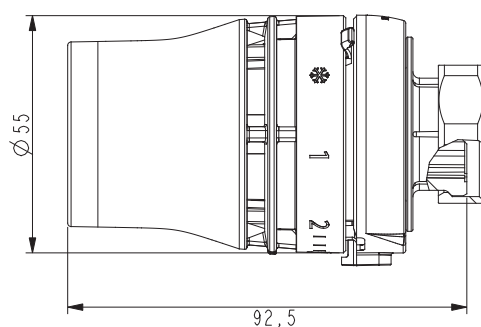
Svi daljinski senzori sada se isporučuju s iznimno tankom kapilarnom cijevi. Jednostavno izvucite potrebnu dužinu (maksimalno 2 m) i pričvrstite pomoću isporučениh kopči ili posebnog pištolja.

Dimenzije

Danfoss Redia® RA
s daljinskim osjetnikom



Danfoss Redia® M30



Danfoss d.o.o.

Climate Solutions • danfoss.hr • +385 1 884 88 88 • korisnickapodrska.hr@danfoss.com

Bilo koje informacije, koje uključuju, ali se ne ograničavaju na izbor proizvoda, njihovu primjenu ili korištenje, dizajn, težinu, dimenzije, svojstva ili bilo koji drugi tehnički podatak naveden u priručnicima za uporabu proizvoda, opisima u katalozima, reklamama itd., te neovisno o tome jesu li te informacije navedene u pisanom, usmenom ili elektroničkom obliku, na internetu ili su preuzete s interneta, smatrat će se informativnim i obvezujuće su jedino ako i u mjeri u kojoj postoji izrazito upućivanje na to u ponudi i/ili u potvrdi narudžbe. Danfoss ne preuzima odgovornost za eventualne pogreške u katalozima, brošurama, videozapisima i drugim materijalima. Danfoss pridržava pravo izmjena na svojim proizvodima bez prethodnog upozorenja. To se odnosi i na naručene proizvode koji još nisu isporučeni, pod uvjetom da se takve izmjene mogu izvršiti bez promjene oblika proizvoda, njegove prikladnosti ili funkcije. Svi zaštitni znaci u ovom materijalu vlasništvo su tvrtke Danfoss A/S ili grupe tvrtki Danfoss. Danfoss i logotip Danfoss zaštitni su znakovi tvrtke Danfoss A/S. Sva prava pridržana.