

Karta katalogowa

Głowice termostatyczne serii Danfoss Redia®

Zastosowanie



Seria Danfoss Redia® to kompleksowa oferta najwyższej jakości głowic termostatycznych produkowanych w Danii.

Termostat Danfoss Redia® wykorzystuje technologię czujnika ciecowego, co zapewnia krótki czas reakcji i kompaktowy rozmiar głowicy, dzięki czemu termostat doskonale sprawdzi się w większości zastosowań.

Termostat Danfoss Redia® jest montowany na zaworze grzejnikowym. Połączenie termostatu i zaworu grzejnikowego umożliwia indywidualną kontrolę temperatury w poszczególnych pomieszczeniach poprzez regulację przepływu ciepłej wody przez grzejnik.

Termostat Danfoss Redia® jest przeznaczony do wszystkich rodzajów aplikacji grzewczych, w tym do aplikacji o mniejszym wyliczonym zakresie proporcjonalności.

Seria Danfoss Redia® obejmuje:

- Standardowe termostaty z czujnikiem wbudowanym lub wyniesionym
- Warianty z przyłączem do zaworów grzejnikowych i grzejników ze zintegrowanymi zaworami, typ Danfoss RA
- Warianty z przyłączem M30x1,5 do zaworów grzejnikowych i grzejników ze zintegrowanymi zaworami
- Warianty z przyłączem do zaworów Danfoss, typ Danfoss RTD
- Warianty z przyłączem M28x1,0 do zaworów grzejnikowych Herz

Cechy:

- Termostat z czujnikiem ciecowym, z precyzyjną regulacją temperatury
- Krótki czas reakcji głowic termostatycznych
- Najwyższa dokładność regulacji (CA 0,2 K) zgodna ze zmienioną normą EN215
- Połączenie Danfoss RA „Click” – bezpieczny beznarzędziowy system szybkiego montażu
- Nowoczesna i przyjazna dla użytkownika konstrukcja
- Łatwa obsługa i łatwe czyszczenie
- Udogodnienia dla osób niedowidzących
- Możliwość ograniczania i blokowania wartości ustawionej temperatury
- Zabezpieczenie przed zamrażaniem
- Zabezpieczenie przed kradzieżą, fabryczne lub dostępne jako wyposażenie dodatkowe

Jakość



Głowice termostatyczne Danfoss Redia® posiadają certyfikaty potwierdzające zgodność z europejską normą EN 215.

Wszystkie termostaty grzejnikowe Danfoss są produkowane w fabrykach, oceniane i certyfikowane przez BVC (Bureau Veritas Certification) zgodnie z ISO 9001 i ISO 14001.

Karta katalogowa Głowice termostatyczne serii Danfoss Redia®








Dane techniczne

Typ	Czujnik	Czas reakcji	Wpływ różnicy ciśnienia (D)	Histereza (C)	Wpływ temperatury wody (W)	Dokładność regulacji (CA)
Redia RA	Wbudowany	18 min	0,10 K	0,20 K	0,68 K	0,2 K
Redia RA	Wyniesiony	22 min	0,10 K	0,20 K	0,40 K	0,2 K

Zamawianie i dane techniczne

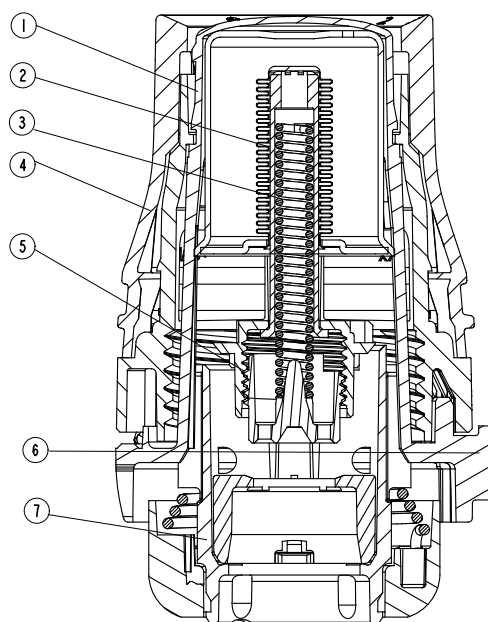
Typ	Model	Czujnik	Rurka kapi-larna	Zakres nastaw	Połą-czenie	Blokada zera	Kołki ograni-czające	Zabezpie-czenie przed kradzieżą	Certyfikat EN215	Nr kat.
Redia RA	Standard	Wbudowany		8 – 28°C	RA	✓	✓		✓	015G3398
Redia RA	Standard	Wyniesiony	0 – 2 m	8 – 28°C	RA		✓		✓	015G3392
Redia RA	Z ograniczeniem	Wbudowany		16 – 28°C	RA		✓		✓	015G3396
Redia RTD	Serwisowy	Wbudowany		8 – 28°C	RTD	✓	✓			015G3350
Redia RTD	Serwisowy/Z ogr.	Wbudowany		16 – 28°C	RTD		✓			015G3356
Redia M30	Standard	Wbudowany		8 – 28°C	M30x1,5	✓	✓			015G3338
Redia M30	Z ograniczeniem	Wbudowany		16 – 28°C	M30x1,5		✓			015G3336
Redia Herz	Standard	Wbudowany		8 – 28°C	M28x1,5		✓			015G3337

Akcesoria

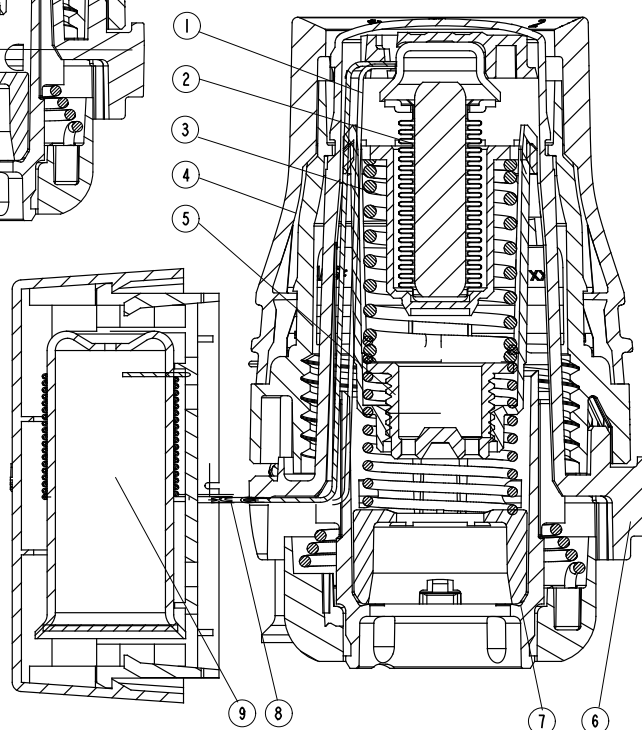
Akcesoria	Nr kat.
 <p>Zabezpieczenie przed kradzieżą do głowic zatrzaskowych, białe (20 szt.)</p>	013G5245
 <p>Kołki blokujące (130 szt.)</p>	013G5199
 <p>Zestaw narzędzi z kluczem imbusowym i narzędziem do kołków blokujących</p>	013G1236
 <p>Zabezpieczenie przed kradzieżą do głowic M30 (10 szt.)</p>	013G5287
 <p>Adapter z logo partnera</p>	015G3900
 <p>Adapter kątowy do zaworów z przyłączem Danfoss RA</p>	013G1350
 <p>Adapter kątowy z do zaworów przyłączem M30x1,5</p>	013G1360

Karta katalogowa Głowice termostaticzne serii Danfoss Redia®

Budowa



1. Siłownik
2. Mieszek wypełniony cieczą
3. Sprężyna
4. Sprężyna nastawcza
5. Trzpień
6. Znacznik nastawy
7. Gniazdo
8. Rurka kapilarna
9. Czujnik wyniesiony



Zasada działania

Głowice termostaticzne to sterowniki proporcjonalne regulujące ilość dostarczanego ciepła w stosunku do różnicy między temperaturą ustawioną na głowicy a temperaturą powietrza otoczenia, wykrywaną przez termostat.

Element poddawany rozszerzalności cieplnej (mieszek) reaguje na temperaturę pomieszczenia poprzez proporcjonalne rozprężanie lub sprężanie. Ruch jest przekazywany do elementu sterującego zaworu termostaticznego.

Głowica termostaticzna reguluje ilość wody przepływającej przez grzejnik, zapewniając odpowiedni przepływ wymagany do utrzymania temperatury pomieszczenia na ustawionym poziomie.

Głowice termostaticzne z serii Danfoss Redia® są wyposażone w mieszki wypełnione cieczą, co zapewnia krótki czas reakcji na zmianę temperatury otoczenia.

Karta katalogowa Głowice termostatyczne serii Danfoss Redia®

Ustawianie temperatury

Wymaganą temperaturę pomieszczenia ustawia się, pokręcając pokrętłem głowicy. Poniższa skala temperatury pokazuje zależność między wartościami na skali a temperaturą pomieszczenia. Podane wartości temperatury mają wyłącznie charakter orientacyjny, gdyż na uzyskaną temperaturę w pomieszczeniu będą często wpływały warunki zainstalowania termostatu.

Do blokowania i ograniczania wartości zadanej temperatury termostatów Danfoss Redia® służą przyciski ogranicznika znajdujące się z po bokach głowicy.

Opisane jest to w załączonej instrukcji.

Danfoss Redia®



Nastawa

❄	1	2	3	4	5	
8	12	16	20	24	28	°C

Temperatura pomieszczenia

❄ = Zabezpieczenie przed zamarzaniem

Danfoss Redia® 015G3396



Nastawa

	2	3	4	5	
	16	20	24	28	°C

Temperatura pomieszczenia

Karta katalogowa Głowice termostaticzne serii Danfoss Redia®

Wybór właściwej głowicy

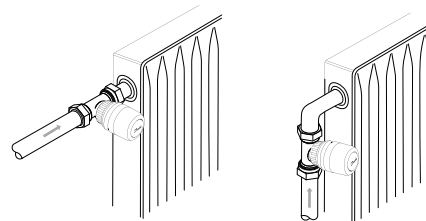
Głowicę termostaticzną należy dobrać na podstawie następujących kryteriów:

Termostat musi być zawsze w stanie zarejestrować temperaturę powietrza otoczenia.

Termostaty grzejnikowe z wbudowanym czujnikiem

Należy je zawsze montować poziomo, aby powietrze otoczenia mogło swobodnie przepływać przez czujnik.

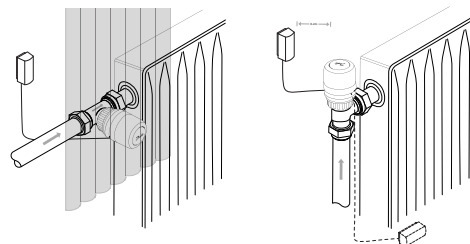
Firma Danfoss nie zaleca montażu głowicy z czujnikiem wbudowanym w pozycji pionowej, ponieważ oddziaływanie ciepła z korpusu zaworu i rur zewnętrznych powoduje nieprawidłowe działanie termostatu.



Termostaty grzejnikowe z czujnikiem wyniesionym

Należy ich używać, gdy:

- Zasłony zakrywają termostat
- Na działanie termostatu ma wpływ ciepło z rur zewnętrznych
- Termostat jest narażony na przeciągi
- Montaż termostatu w pozycji pionowej jest konieczny w przypadku występowania przeszkód w jego otoczeniu.



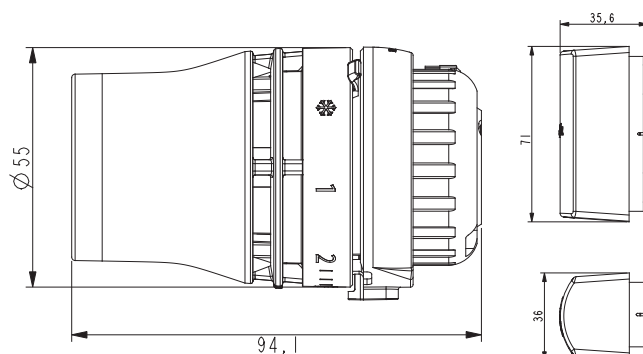
Czujnik wyniesiony musi być zamontowany na ścianie, w oddaleniu od zasłon lub pod grzejnikiem przy listwie przypodłogowej, jeśli nie bieżą tam rury.

Wszystkie czujniki wyniesione są teraz wyposażone w niezwykle cienką kapilarę. Podczas montażu należy ją wyciągnąć z obudowy czujnika na wymaganą długość (maksymalnie 2 m) i zamocować za pomocą dołączonych klipsów i specjalnego zszywacza.

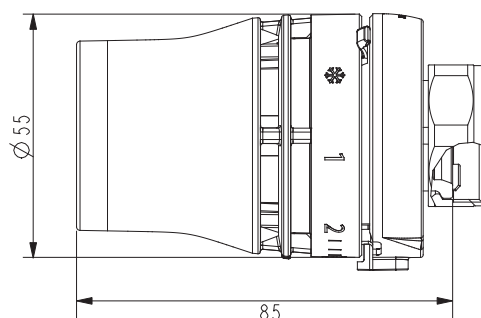
Karta katalogowa Głowice termostatyczne serii Danfoss Redia®

Wymiary

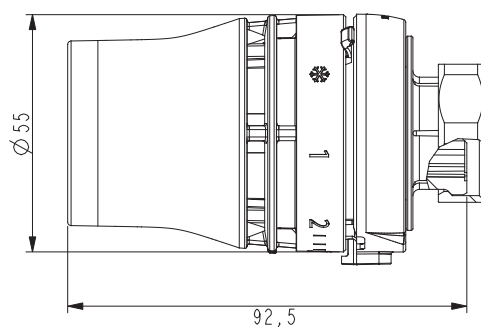
Danfoss Redia® RA
z czujnikiem wyniesionym



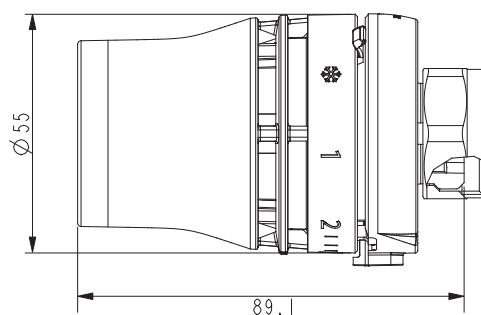
Danfoss Redia® RTD



Danfoss Redia® M30



Danfoss Redia® Herz



Danfoss Poland Sp. z o.o.

z siedzibą w Grodzisku Mazowieckim 05-825 przy ul. Chrzanowskiej 5, zarejestrowana w Sądzie Rejonowym dla m. st. Warszawa w Warszawie,
XIV Wydział Gospodarczy Krajowego Rejestru Sądowego, KRS: 0000018540, NIP: 586-000-58-44, REGON: 190209149, Kapitał Zakładowy 31 922 100 zł
Climate Solutions • danfoss.pl • +48 22 104 00 00 • bok@danfoss.com

Wszelkie informacje, w tym dotyczące wyboru produktu, jego zastosowania lub użycia, konstrukcji, wagi, wymiarów, pojemności lub inne dane techniczne zawarte w instrukcjach obsługi, opisach katalogowych, reklamach itp. oraz udostępnione w formie pisemnej, ustnej, elektronicznej, online lub poprzez pobranie, są traktowane jako informacyjne oraz są wiążące tylko wtedy oraz tylko w takim zakresie, w jakim zostały wyraźnie wskazane w ofercie lub potwierdzeniu zamówienia. Firma Danfoss nie ponosi odpowiedzialności za ewentualne błędy w katalogach, broszurach, filmach oraz innych materiałach.

Firma Danfoss zastrzega sobie prawo do wprowadzania zmian w swoich produktach bez wcześniejszego powiadomienia. Dotyczy to również produktów zamówionych, które nie zostały dostarczone, pod warunkiem, że zmiany te mogą zostać dokonane bez zmiany formy, dopasowania lub funkcji produktu.

Wszystkie znaki towarowe w tym materiale są własnością firmy Danfoss A/S lub spółek grupy Danfoss. Nazwa oraz logo Danfoss są znakami towarowymi firmy Danfoss A/S. Wszelkie prawa zastrzeżone.