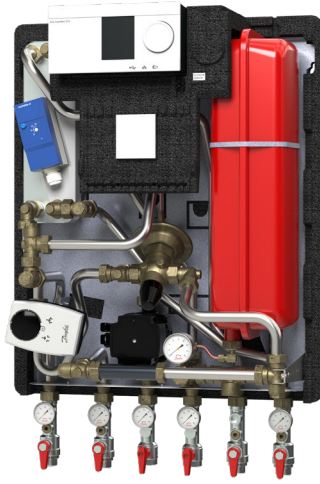
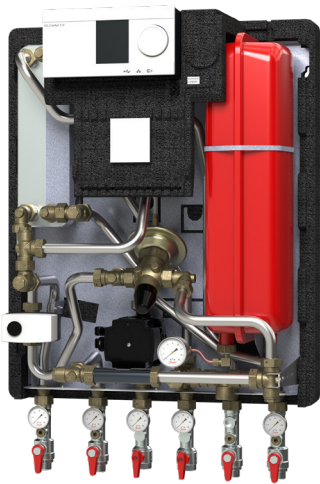


Datenblatt

VXe Solo HWP komplett wärmegeädämmt

Indirekte Hausstation mit einem Heizkreis und Warmwasserspeicheranschluss im Primärkreis für Einfamilien-, Zweifamilien- und Reihenhäuser



Anwendung

Die VXe Solo HWP (ECL 310/A337) ist eine komplett wärmegeädämmt indirekte Nah- und Fernwärmekompaaktstation mit einem Heizkreis und einem weiteren Anschluss für ein Trinkwarmwasserspeicher im Primärkreis. Die VXe Solo HWP ist insbesondere für zwei Rohrsysteme sowie für Systeme mit Heizkörper oder Fußbodenheizung geeignet. Die Rohranschlüsse der für die Wandmontage vorbereiteten Kompaktstation befinden sich an der Unterseite. Die Heizkreistemperatur wird über den witterungsgeführten Danfoss Regler ECL 310/A337 geregelt.

Fernwärme (FW)

Die Station ist vorgefertigt mit Kugelhähnen, Thermometern sowie einem Passtück für einen Wärmemengenzähler im Fernwärmerücklauf und einer Fühlertasche im Fernwärmeverlauf. Im Fernwärmeverlauf ist ein Schmutzfänger platziert.

Heizung (HE)

Der Heizkreis besteht aus einem Plattenwärmeübertrager aus Edelstahl, Sicherheitsventil, Ausdehnungsgefäß, Schmutzfänger, Thermometer, Manometer, Energie effiziente Umwälzpumpe und Kugelhähnen. Je nach Anwendung werden unterschiedlich dimensionierte Wärmeübertrager verwendet. Für Heizkörper kommen die Wärmeübertrager Typ XB 06H-26, Typ XB 06H-40 zum Einsatz und für Fußbodenheizung der Wärmeübertrager Typ XB 06L-24. Der Heizkreis wird durch das primärseitige Durchgangsventil zusammen mit dem Stelltrieb AMV ge-

regelt, die Temperatur mittels eines elektronischen Reglers (ECL 310/A337). Den Stelltrieb AMV gibt es mit oder ohne Sicherheitsfunktion.

Wärmemengenzählermontage

Die Kompaktstation verfügt über ein 3/4" Passtück im Fernwärmerücklauf für einen Wärmemengenzähler.

Trinkwarmwasser

Die VXe Solo HWP wird mit einer Trinkwarmwasserspeicherverbindung auf der Primärseite geliefert. Die Speichertemperatur wird optional mit einem selbsttätigen Thermostatregelventil oder dem Danfoss ECL Regler mit optional erhältlichem Motorregelventil geregelt.

Design

Das Design betont die enutzerfreundliche Platzierung aller Komponenten. Die VXe Solo HWP wird komplett wärmegeädämmt mit einer eleganten Abdeckung geliefert und bietet einfachen Zugang zu Komponenten für Regulierungs- und Wartungszwecke.

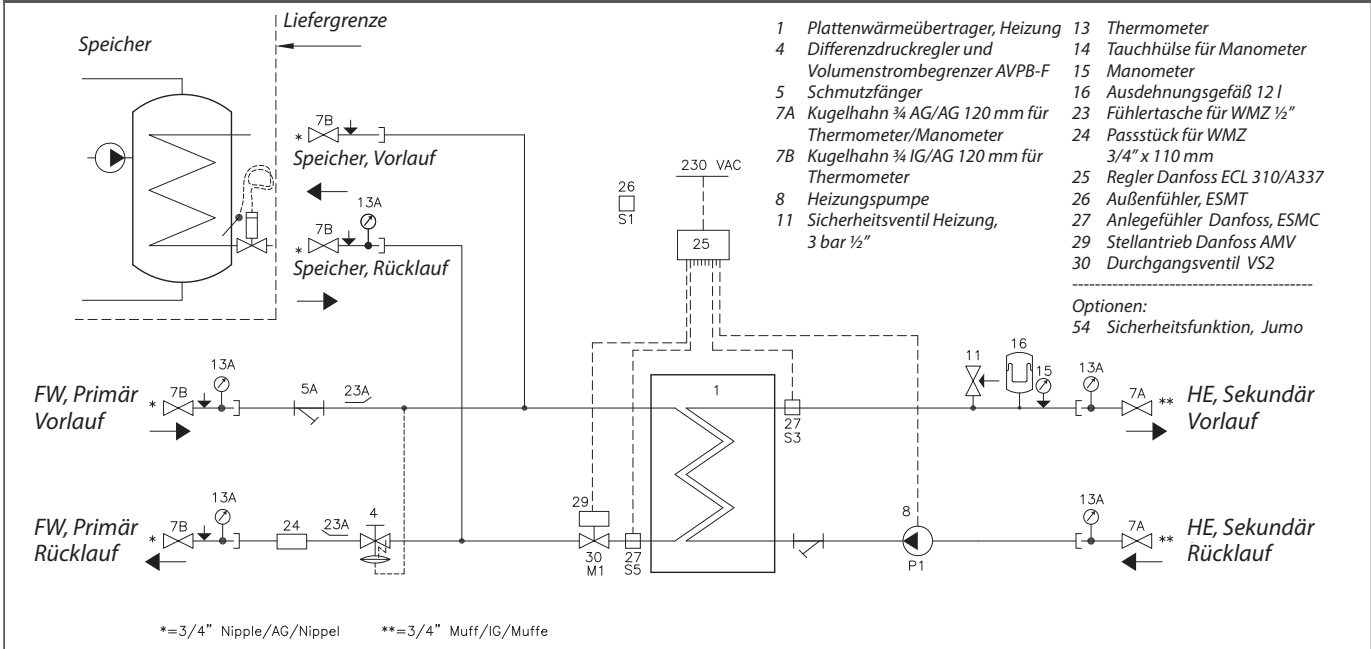
Bedienung und Instandhaltung

Die Station ist sehr bedienungsfreundlich und einfach zu installieren. Die für die Wandmontage vorbereitete Kompaktstation enthält mit einem Spannbügel fixierte Anschlussstutzen. Diese ermöglichen eine einfache und maßgenaue Installation. Die abnehmbare Abdeckplatte in der Frontisolierung ermöglicht einen einfachen Zugang zu wichtigen Komponenten wie Regelung und Rechenwerk des Wärmemengenzählers.

EIGENSCHAFTEN UND VORTEILE

- Anbindung an LeanHeat Monitor für Überwachung und Fernsteuerung
- Komplett isoliert mit sehr geringem Wärmeverlust
- Indirektes System, ein Heizkreis
- Anschlussverbindung für Trinkwarmwasserspeicher
- Gewährleistet geringste Rücklauftemperaturen, durch eigens für Stationen von Danfoss entwickelte Technologie
- Kundenspezifische Lösungen, speziell angepasst an die geltenden technischen Vorschriften
- Fortschrittliche elektronische witterungs-geführte Heizungsregelung und Möglichkeit der Fernsteuerung
- Edelstahlrohr und Edelstahlplatten Wärmeübertrager (AISI 316/314), Verbindungen mit EPDM Dichtungen.
- Leistungen: Bis 30 kW HE und 15kW FH
- Minimaler Installationsplatzbedarf
- Zinkfreies Messing CuZn39Pb3

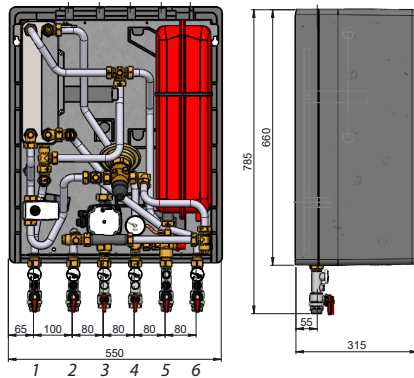
HYDRAULIKSCHEMA - BEISPIEL



Technische Daten:

Nenndruck (primär/sekundär): PN 16/PN 6
 Max. Vorlauftemperatur: 120 °C
 Min. ΔP: siehe Leistungsbsp.
 Hartlötwerkstoff (HEX): Kupfer
Gewicht: Max. 55 kg
Wärmedämmung: Polypropylene EPP λ 0.039
Spannungsversorgung: 230V AC
Medium: Kreislaufwasser gemäß VDI 2035 und AGFW FW 510
Abmessungen (mm): mit Frontalabdeckung H 785 × B 550 × T 315
Anschlussgrößen:
 FW + TWW-Speicher: G 3/4" AG (Außengewinde)
 HE: Rp 3/4" IG (Innengewinde)

Maße:



Anschlüsse:

1. Primärseite (FW-Vorlauf)
2. Primärseite (FW-Rücklauf)
3. Heizungs-Rücklauf (HRL)
4. Heizungs-Vorlauf (HVL)
5. Speicher, Vorlauf
6. Speicher, Rücklauf

VXe Solo HWP	Bestell Nr.
Typ 1, Abdeckhaube	145F4445
Typ 2, Abdeckhaube	145F4446
Typ 1, Abdeckhaube, STW*	145F4447
Typ 2, Abdeckhaube, STW*	145F4448
Typ 3, Abdeckhaube, STW*	145F4449

*Sicherheitsfunktion = AMV13 / Jumo Sicherheitsthermostat

Optionen	Bestell nr.
Thermostatventil RAVK/VMA für Trinkwarmwasser	144B2021

HEIZUNG: LEISTUNGSBEISPIELE

Wärmeübertrager HEX	Heizleistung [kW]	Temperatur Primär [°C]	Temperatur Sekundär [°C]	Druckverlust Primär [*kPa]	Durchfluss Primär [*/h]	Durchfluss Sekundär [l/h]	Restförderhöhe UPM3 15-70 [kPa]
XB06H-1 26 Typ 1	20	75 / 46	40 / 65	38	594	696	57
	20	80 / 50	45 / 70	37	588	696	57
	20	90 / 52	50 / 70	28	462	870	51
XB06H-1 40 Typ 2	30	75 / 45	40 / 65	60	882	1038	44
	30	80 / 50	45 / 75	59	876	1044	44
	30	90 / 52	50 / 70	42	696	1308	26
XB06L-1 24 Typ 3	15	75 / 31	30 / 40	20	300	1296	25
	15	80 / 31	30 / 40	18	270	1296	25
	15	90 / 31	30 / 40	18	222	1296	25

* Ohne Wärmemengenzähler (WMZ) und Leistung für Trinkwarmwasser **Ohne Leistung für Trinkwarmwasser

Danfoss GmbH

Climate Solutions • danfoss.de • +49 69 8088 5400 • cs@danfoss.de

Alle Informationen, einschließlich, aber nicht beschränkt auf Informationen zur Auswahl von Produkten, ihrer Anwendung bzw. ihrem Einsatz, zur Produktgestaltung, zum Gewicht, den Abmessungen, der Kapazität oder zu allen anderen technischen Daten von Produkten in Produktkatalogen, Katalogbeschreibungen, Werbungen usw., die schriftlich, mündlich, elektronisch, online oder via Download erteilt werden, sind als rein informativ zu betrachten, und sind nur dann und in dem Ausmaß verbindlich, als auf diese in einem Kostenvoranschlag oder in einer Auftragsbestätigung explizit Bezug genommen wird. Danfoss übernimmt keine Verantwortung für mögliche Fehler in Katalogen, Broschüren, Videos und anderen Drucksachen. Danfoss behält sich das Recht vor, ohne vorherige Bekanntmachung Änderungen an seinen Produkten vorzunehmen. Dies gilt auch für bereits in Auftrag genommene, aber nicht gelieferte Produkte, sofern solche Anpassungen ohne substantielle Änderungen der Form, Tauglichkeit oder Funktion des Produkts möglich sind. Alle in dieser Publikation enthaltenen Warenzeichen sind Eigentum von Danfoss A/S oder Danfoss-Gruppenunternehmen. Danfoss und das Danfoss Logo sind Warenzeichen der Danfoss A/S. Alle Rechte vorbehalten.