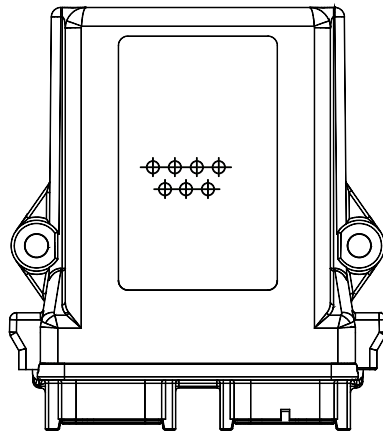


Manual do usuário

# Remote Control Receptor MP08V



## Histórico de revisões

*Tabela de revisões*

<b>Data</b>	<b>Modificado</b>	<b>Rev</b>
Março de 2022	Informações de segurança atualizadas	0201
Agosto de 2020	Correções feitas na tabela Pinagem na página 10	0102
Janeiro de 2019	Mudança de marca para Danfoss Power Solutions	0101

## Índice

### Instruções de segurança

FCC rules.....	4
Segurança geral.....	4
Avisos de segurança.....	5

### Descrição técnica

Dimensões e identificação do MP08.....	6
Descrição detalhada do MP08A/MP08V.....	7

### Instalação

Instalação do receptor.....	8
Configuração de entrada e saída.....	9
Saídas digitais.....	9
Saídas analógicas.....	9
Categoria de parada 3 PLe do MP08V.....	10
Pinagem.....	11

### Soluções de problemas

Placas frontais do receptor MP08.....	12
LED de resolução de problemas do receptor de 400-900 MHz.....	12
LED de resolução de problemas do receptor de 2,4 GHz.....	13

## Instruções de segurança

### FCC rules

This equipment has been tested and found to comply with the limits for a Class A digital device, pursuant to Part 15 of the FCC Rules.

---

Changes or modifications not expressly approved by the manufacturer can void the user's authority to operate the equipment.

---

To comply with FCC RF exposure compliance requirements, this device and its antenna must not be collocated with, or operating in conjunction with, any other antenna or transmitter, may not cause harmful interference, and must accept any interference received, including interference that may cause undesired operation.

---

The limits are designed to provide reasonable protection against harmful interference when the equipment is operated in a commercial environment. This equipment generates, uses, and can radiate radio frequency energy, and if not installed and used in accordance with the instruction manual, may cause harmful interference to radio communications.

Operation of this equipment in a residential area is likely to cause harmful interference in which case the user will be required to correct the interference at his own expense.



#### Aviso

---

Le présent appareil est conforme aux CNR d'Industrie Canada applicables aux appareils radio exempts de licence. L'exploitation est autorisée aux deux conditions suivantes:

1. l'appareil ne doit pas produire de brouillage, et
  2. l'utilisateur de l'appareil doit accepter tout brouillage radioélectrique subi, même si le brouillage est susceptible d'en compromettre le fonctionnement.
- 

### Segurança geral do MP08V

As instruções de segurança a seguir devem ser lidas atentamente para instalar e usar o produto corretamente, mantê-lo em perfeitas condições de trabalho e reduzir o risco de uso indevido.

- Siga rigorosamente as instruções de instalação contidas neste documento.
- Certifique-se de que a instalação seja realizada por pessoal profissional e competente.
- Garanta que todas as normas de segurança vigentes e do local sejam totalmente respeitadas.
- Certifique-se de que este documento esteja permanentemente disponível para o operador e para o pessoal de manutenção.
- Mantenha o transmissor fora do alcance de pessoal não autorizado.
- Remova a chave de transmissão quando o conjunto não estiver em uso.
- Verifique o botão STOP e outras medidas de segurança todos os dias de trabalho. Em caso de dúvida, pressione o botão STOP.
- Sempre que vários conjuntos tiverem sido instalados, certifique-se de que o transmissor seja o correto. Identifique a máquina controlada na etiqueta para esse fim no transmissor ou utilizando o visor - display (caso tenha um).
- Faça a manutenção do equipamento periodicamente.
- Ao realizar reparos, utilize apenas peças de reposição fornecidas pela Danfoss.



#### Aviso

---

**Possíveis danos ao operador ou ao produto.** Não utilize este produto em máquinas em atmosferas potencialmente explosivas, a menos que o modelo tenha certificação ATEX/RATEX para trabalhar nessas condições.

---

## Instruções de segurança

### Avisos de segurança do MP08V

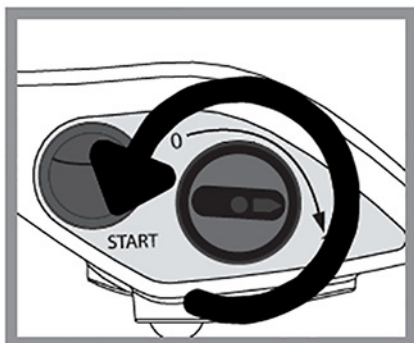
Possíveis danos ao operador e ao produto.

Siga as diretrizes abaixo para reduzir o risco de lesões ao operador e ao produto.

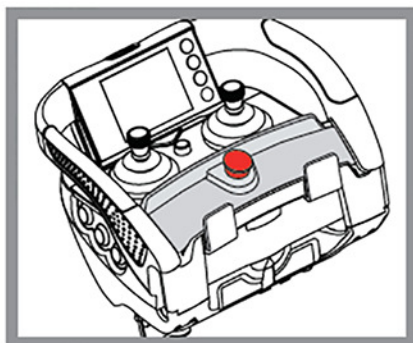
- Utilize o dispositivo com a bateria e o carregador de bateria do fabricante (se aplicável).
- Permita que apenas pessoal qualificado opere o equipamento.
- Sempre coloque o botão STOP na posição desligada quando não estiver em uso.
- Sempre pressione STOP antes de conectar o cabo de conexão (se aplicável).
- Remova a conexão Tether no transmissor primeiro (se aplicável).
- Não opere o produto quando a visibilidade estiver limitada.
- Certifique-se de que o produto seja compatível com a máquina.
- Evite bater ou deixar o produto cair.
- Não utilize o produto se uma falha for detectada.

Alterações ou modificações não aprovadas pela Danfoss podem anular a autoridade do usuário para operar este produto.

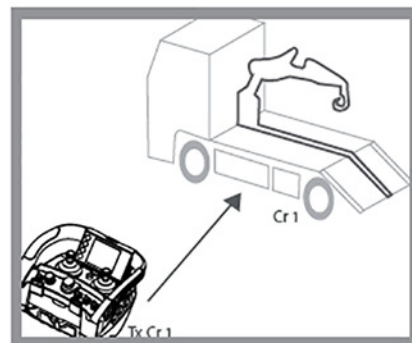
#### Precauções de referência rápida



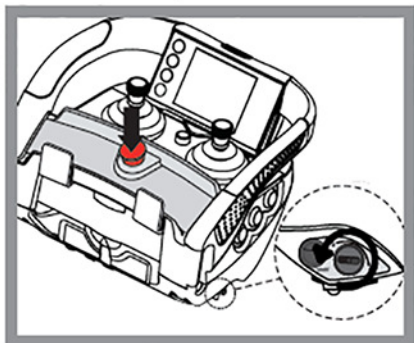
Remove the transmission key only when the set is not in use or to deny the access



When in doubt, press the STOP button



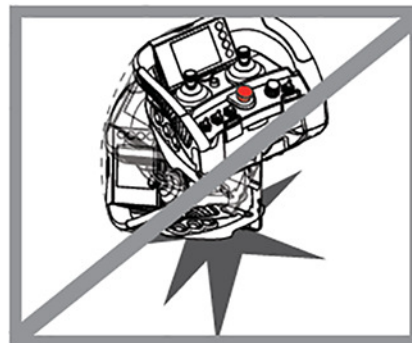
Make sure the transmitter works with the machine to be handled



After use set the contact key and the STOP button



Do not use the set when visibility is limited

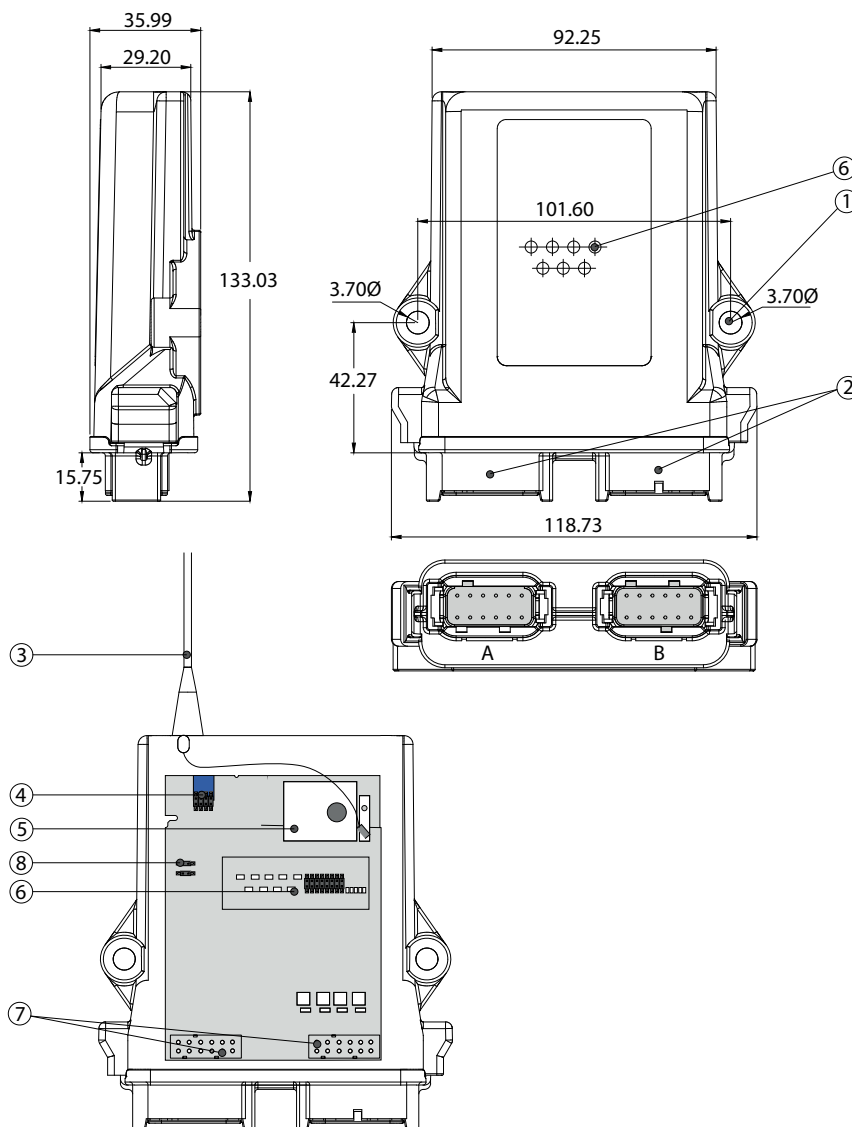


Avoid knocking or dropping the set

**Descrição técnica**

**Dimensões e identificação do MP08**

*Dimensões em mm*



1. Ranhuras de fixação (montagem fixa ou antivibração)
2. Conector DEUTSCH
3. Antena externa
4. EEPROM interna removível
5. Módulo RF
6. LEDs de sinalização externa
7. Pinagem DEUTSCH
8. Jumpers de configuração de entrada analógica

## Descrição técnica

### Descrição detalhada do MP08A/MP08V

Tabela 1: Dados técnicos

Especificação	MP08A	MP08V
Função de parada (400 a 900 MHz)	Cat. 3 – PLd	
Função de parada (2,4 GHz)	Cat. 3-PLe	
Grau de proteção	IP65/NEMA4	
Banda de frequência – ERP	433,050 a 434,040 MHz; ERP < 1 mW	
	434,040 a 434,790 MHz; ERP < 10 mW	
	869,700 a 870,000 MHz; ERP < 5 mW	
	902,000 a 928,000 MHz; ERP < 1 mW	
	2.405 a 2.475 MHz; ERP 20 dBm/100 mW	
Alcance da linha de visão (garantida)	100 m	
Fonte de alimentação CA	N/A	
Fonte de alimentação CC	8 a 35 V CC (200 mA)	
Antena	Externa/interna	
EEPROM removível	Interna	
Sinalização	Externa	
Saídas STOP (Parada) (400 - 900 MHz)	1	
Saídas STOP (2,4 GHz)	1	
Saída de partida	N/A	
Saída do relé de segurança	N/A	
Saídas ON/OFF	4 (2 A por saída)	8 (2 A por saída)
Saídas proporcionais	4 PWM (2,5 A por saída)	4 Tensão (20 mA por saída)
Protocolos de barramento CAN	N/A	CANopen
Entradas ON/OFF	4	2
Entradas proporcionais	1	
Tempo de resposta	100 ms	
Corrente de saída máxima total	7.5A	
Faixa de temperatura de operação	-20 a 70 °C (-4 a 158 °F)	
Faixa de temperatura de armazenamento (24 h)	-25 a 75 °C (-13 a 167 °F)	
Faixa de temperatura de armazenamento (longos períodos)	-25 a 55 °C (-13 a 131 °F)	
Umidade relativa do ar	Máx. de 95% sem condensação	
Peso	300 g	
Dimensões	117 x 133 x 36 mm	
Conexão do cabo	N/A	
Transmissores associados (400 - 900 MHz)	Ikargo1, Ikargo2, T70 1, T70 2, T70 1 HALL, T70 2 HALL, T70 1 ATEX, T70 2 ATEX, IK2, IK3, IK4	
Transmissores associados (2,4 GHz)	Ikompact, Ikore, IkoreB, IK2, IK3, IK4	

## Instalação

### Instalação do receptor do MP08V

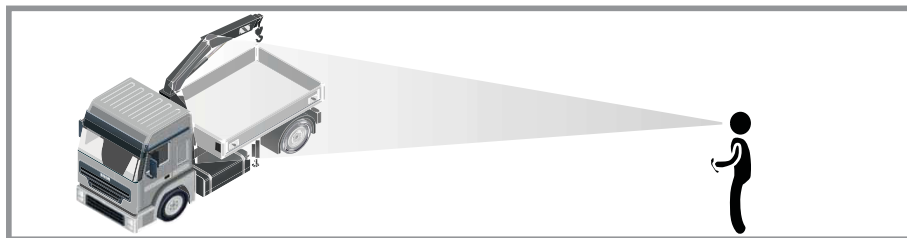
As informações abaixo descrevem os perigos a serem observados durante a instalação e as etapas para localizar o receptor.

#### Risco de choque elétrico

Desligue completamente a máquina ao instalar o receptor.

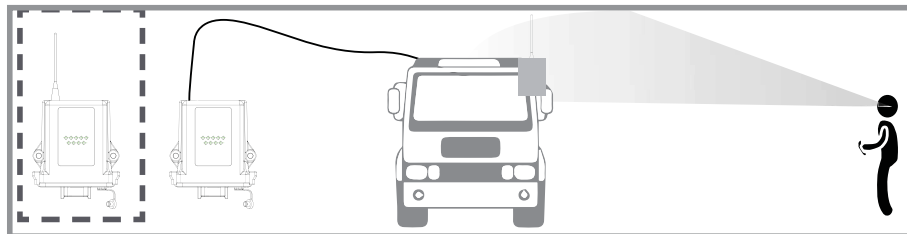
Verifique a fonte de alimentação e desligue o interruptor principal para desconectar o cabo de interface entre o receptor e a caixa elétrica da máquina.

1. Encontre um local facilmente acessível e claro com visão direta entre a antena do receptor e a área de trabalho do transmissor.

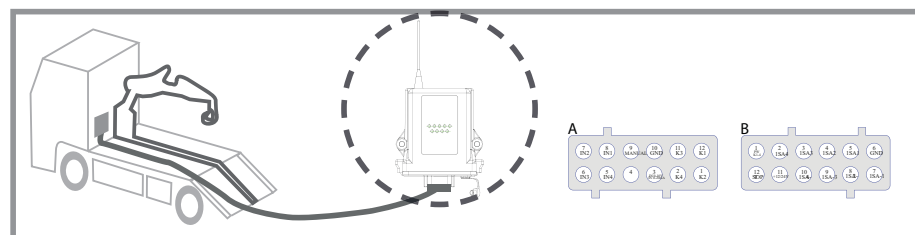


2. Opcional: Se for difícil obter visão direta entre a antena do receptor e a área de trabalho do transmissor, recomenda-se usar uma antena estendida em um local livre (somente para modelos que permitem uma antena).

Em áreas de alta vibração, recomenda-se o uso de amortecedores.



3. Conecte a fonte de alimentação. Use o diagrama de blocos de conexão fornecido com o sistema, onde a correspondência entre as manobras do transmissor e as saídas do receptor são detalhadas.



4. Verifique a instalação elétrica e verifique se há uma opção para conectar o cabo neutro ou o cabo de aterramento. Nesse caso, não se esqueça de conectar o cabo de aterramento.

Recomenda-se o uso de cabos à prova de fogo ou retardantes de chamas para a conexão.



## Instalação

### Configuração de entrada e saída do MP08

Este receptor tem uma entrada analógica IN 0-10 V (sem isolamento) ou IN 0-20 mA (sem isolamento). Essas entradas compartilham o mesmo hardware/pinos e cada uma é selecionada por um jumper interno.

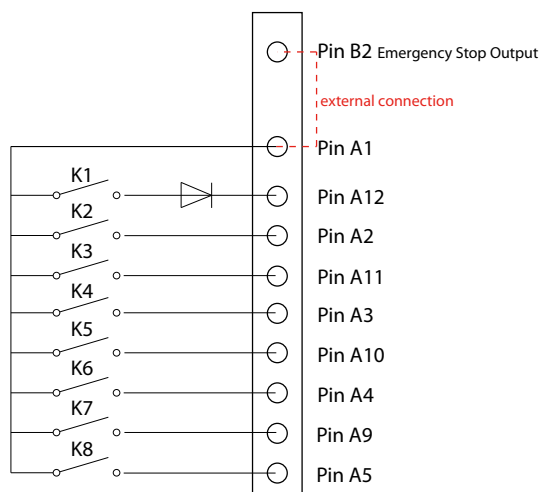
As duas entradas não podem estar ativas ao mesmo tempo.

O receptor MP08 tem limitação de corrente de 7,5 A; no entanto, não inclui fusível. É altamente recomendável instalar um fusível externo.

### Saídas digitais do MP08V

As saídas digitais k1-k8 têm um contato comum no pino A1 do conector. Máximo 2 A por saída. Recomenda-se usar K1 para a válvula de bypass.

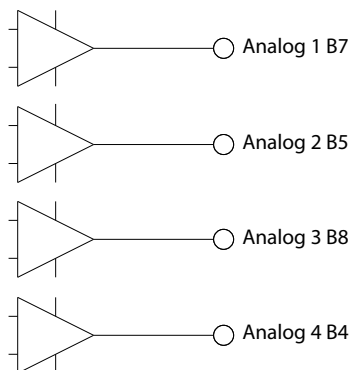
Conector DEUTSCH



### Saídas de tensão proporcional do MP08V

Esse receptor permite escolher a tensão de controle para configurar a potência de saída, durante toda a seleção de 1 interruptor.

Opções de tensão de controle: 0-5 V, 0-10 V, 0-Vcc



Na placa eletrônica, há 4 jumpers para determinar as saídas de tensão (I27).

## Instalação

Tabela 2:

Jumper	Legenda	Jumper	Descrição
1	12/24	LIGADO	Tensão da bateria
2	0-10	LIGADO	Máximo 10 Vcc
3	0-5	LIGADO	Máximo 5 Vcc
4	Vcc/2	DESLIGADO	Tensão de repouso de Vcc/2

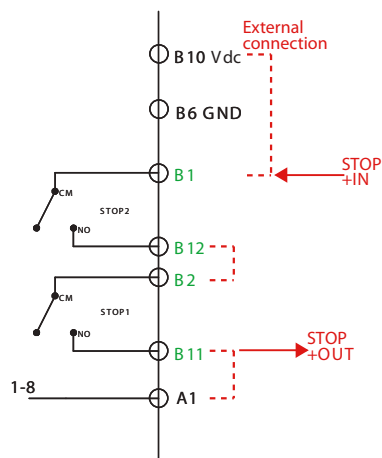
Apenas 2 jumpers podem ser colocados ao mesmo tempo, apenas 1 jumper de seleção de tensão pode estar LIGADO e Vcc/2 deve remover a seleção de metade da tensão. Por padrão, somente o Jumper 1 é colocado, sendo o nível da Bateria 12 ou 24 Vcc e a tensão na posição de repouso (neutra) é Vcc/2.

### Categoria de parada 3 PLe do MP08V

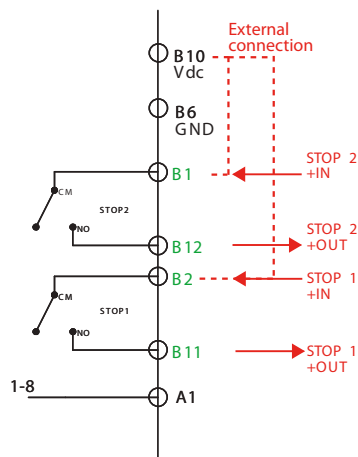
A função de parada é executada com 2 relés em série ou em paralelo.

Os pinos B1 e B2 não devem ser conectados diretamente ao terra (GND).

#### Série

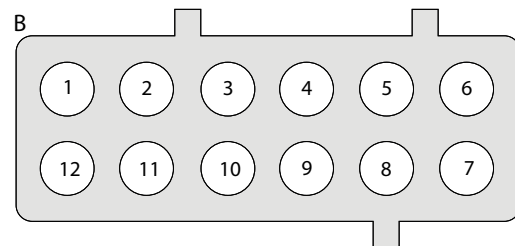
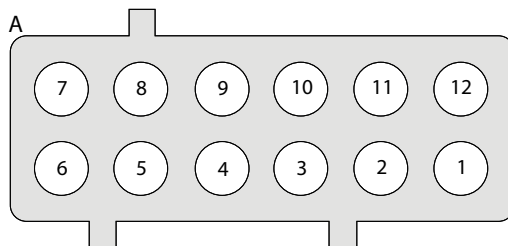


#### Paralelo



## Instalação

### Pinagem do MP08V



Pino A	Descrição	Pino B	Descrição
1	Potência; K1-8	1	KSTOP2.1
2	K2	2	KSTOP1.1
3	K4	3	CANL
4	K6	4	SA4
5	K8	5	SA2
6	In 0-10	6	GND
7	IN2	7	SA1
8	IN1	8	SA3
9	K7	9	CANH
10	K5	10	+12/24 V
11	K3	11	KSTOP1.2
12	K1	12	KSTOP2.2

## Soluções de problemas

### Placas frontais do receptor MP08

Placas frontais de 400 - 900 MHz e 2,4 GHz



### LED de resolução de problemas do receptor de 400-900 MHz

Os LEDs de resolução de problemas estão localizados na placa do receptor. Use a tabela a seguir para identificar falhas e ações corretivas.

Para alcançar a sinalização, o receptor deve estar acessível e conectado, e os parafusos localizados na tampa do receptor devem ser desparafusados com a chave de fenda adequada sempre que os LEDs não estiverem visíveis externamente.

Os LEDs na placa receptora são POWER, HARDOK, SIGNAL, DATA, ID, ORDER e RELAY.

Para obter mais informações, acesse o site:

<https://troubleshooting.dps-rct.com/en/customer-service-center>

LED	Característica	Descrição	Ação
POWER	Verde; intermitente	O receptor está inicializando	Aguarde até que o processo de inicialização esteja concluído
HARDOK	Verde; contínuo	Hardware do receptor OK	Operar
	Vermelho; intermitente	Erro de EEPROM; corrupção de dados; Erro CAN BUS (se CANERR estiver ativado)	Reprogramação da EEPROM
	Vermelho; outro	Falha de hardware da placa eletrônica	Substituir o dispositivo
SINAL	LED desligado	Nenhum sinal de rádio detectado	-
	LED ligado + transmissor desligado	Canal de rádio ocupado	Mudar o canal de frequência do transmissor
	LED ligado + DADOS desligados	Canal de rádio ocupado por um sistema não Danfoss	Mudar o canal de frequência do transmissor
DADOS	LED desligado + SINAL LED ligado	Erro de rádio	Substituir o rádio
	Verde; pulso	Recebendo bons quadros	OK
ID	LED desligado + LED DADOS ligado	Não há identificação (ID) válida; Danfoss sistema próximo	Se o canal não estiver ocupado, verifique a ID escolhida no transmissor ou reinicie o receptor
	LED ligado + LED de SINAL ligado + LED de DADOS ligado	Frames válidos recebidos do transmissor; link correto	OK

## Soluções de problemas

LED	Característica	Descrição	Ação
RELÉ	Verde	Relé PARADA ativo	-
PEDIDO	Verde	LED LIGADO Sempre que qualquer saída estiver LIGADA	-
CANERR	Vermelho   pulso lento	Erro de CAN, camada física	Verificar as conexões
	Vermelho   pulso duplo	Uma expansão parou de funcionar	Verificar as placas de expansão
	Vermelho   4 pulsos	Foi perdido um quadro CAN transmitido	N/A
	Vermelho   5 pulsos	Foi perdido um quadro CAN recebido	N/A
	Vermelho   contínuo	Barramento CAN DESLIGADO	Verificar as conexões CAN e o Status.
CANRUN	Piscando em verde	Estado pré-operacional	O Controlador deve definir o Receptor CAN para Estado operacional
	Verde contínuo	Estado operacional	OK

### LED de resolução de problemas do receptor de 2,4 GHz

Os LEDs de resolução de problemas estão localizados na placa do receptor ou acessíveis na parte externa. Use a tabela a seguir para identificar falhas e ações corretivas.

Para alcançar a sinalização interna, o receptor deve estar acessível e conectado, e os parafusos localizados na tampa do receptor devem ser desparafusados com a chave de fenda adequada sempre que os LEDs não estiverem visíveis externamente.

Os LEDs na placa receptora são POWER, STATUS, DIAG1, DIAG2, ORDER, RELAY, CANERR e CANRUN, nessa ordem.






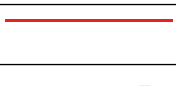



Para obter mais informações, acesse o site:

<https://troubleshooting.dps-rct.com/en/customer-service-center>

## Soluções de problemas

LED	Cor e frequência	Frequência do pulso	Descrição	Ação
POWER	Verde   contínuo		LIGADO se energizado	Verificar a fonte de alimentação se o LED estiver desligado.
STATUS	Azul   pulso rápido		O sistema está iniciando; estabelecendo conexão com rádio e EEPROM	Espera
	Azul   contínuo		Aguardando comunicação do transmissor, vindo da PARADA ATIVA	Solte o botão STOP (Parar) e pressione START (Iniciar) no transmissor.
	Azul   pulso lento		Aguardando comunicação do transmissor, vindo da PARADA PASSIVA	Pressione Start (Iniciar) no transmissor
	Verde   contínuo		Em funcionamento	Operar
	Vermelho   pulso lento		Módulo EEPROM ausente ou corrompido	Verifique e, se necessário, re programe a EEPROM
	Vermelho   pulso duplo		Erro de comunicação via rádio	Substituir o receptor
	Vermelho   pulso triplo		Microerro secundário ou erro entre microcomunicações	Substituir o receptor
	Vermelho   4 pulsos		ERRO	Verificar o LED DIAG1
	Vermelho   5 pulsos		Após 15 segundos, as placas de expansão não foram todas inicializadas	Verificar a fiação CAN, a configuração (EEP ou nº do ID de expansão) e a terminação do barramento.
Vermelho   1 pulso longo + 1 pulso curto		ERRO de assinatura CAN	Verificar se as assinaturas no Bloco de Conformidade e na EEPROM são as mesmas.	
DIAG1	Laranja   pulso lento		Baixa tensão na fonte de alimentação do receptor	Fornecer a tensão correta ao sistema
	Laranja   pulso duplo		Erro de hardware	Substituir o receptor
	Laranja   pulso triplo			
	Laranja   4 pulsos			
	Verde   pulso lento		Baixa qualidade da conexão	N/A
	Verde   pulso duplo		Qualidade média da conexão	N/A
	Verde   pulso triplo		Alta qualidade da conexão	N/A

### Soluções de problemas

LED	Cor e frequência	Frequência do pulso	Descrição	Ação
DIAG2	NÃO UTILIZADO	NÃO UTILIZADO	NÃO UTILIZADO	N/A
PEDIDO	Verde   contínuo		LED LIGADO Sempre que qualquer saída estiver LIGADA	N/A
RELÉ	Verde   contínuo		Relé PARADA ativo	N/A
CANERR	Vermelho   pulso lento		Erro de CAN, camada física	Verificar as conexões
	Vermelho   pulso duplo		Uma expansão parou de funcionar	Verificar as placas de expansão
	Vermelho   4 pulsos		Foi perdido um quadro CAN transmitido	N/A
	Vermelho   5 pulsos		Foi perdido um quadro CAN recebido	N/A
	Vermelho   contínuo		Barramento CAN DESLIGADO	Verificar as conexões CAN e o Status.
CANRUN	Verde   pulso rápido		Estado pré-operacional; receptor aguardando o controlador.	O Controlador deve enviar o Código operacional ao Receptor.
	Verde   contínuo		Receptor conectado à rede CAN e operacional	N/A

**Produtos que oferecemos:**

- Cilindros
- Conversores elétricos, máquinas e sistemas
- Controles eletrônicos, IHM e IoT
- Mangueiras e conexões
- Unidades de energia hidráulica e sistemas embalados
- Válvulas hidráulicas
- Embreagens e freios industriais
- Motores
- Software PLUS+1<sup>®</sup>
- Bombas
- Direção
- Transmissões

**Hydro-Gear**

[www.hydro-gear.com](http://www.hydro-gear.com)

**Daikin-Sauer-Danfoss**

[www.daikin-sauer-danfoss.com](http://www.daikin-sauer-danfoss.com)

A **Danfoss Power Solutions** projeta e fabrica uma linha completa de componentes e sistemas projetados. Desde a hidráulica e a eletrificação até o transporte de fluidos, controles eletrônicos e software, nossas soluções são projetadas com um foco absoluto em qualidade, confiabilidade e segurança.

Nossos produtos inovadores possibilitam o aumento da produtividade e a redução das emissões, mas é nossa equipe que transforma as possibilidades em realidade. Com a vantagem de nosso inigualável know-how em aplicações, fazemos parcerias com clientes de todo o mundo para resolver seus maiores desafios de máquinas. Nossa aspiração é ajudar os clientes a alcançar sua visão — e conquistar nosso lugar como seu parceiro de preferência e confiança.

**Acesse [www.danfoss.com](http://www.danfoss.com) ou escaneie o QR code para obter mais informações sobre os produtos.**

**Danfoss  
Power Solutions (US) Company**  
2800 East 13th Street  
Ames, IA 50010, USA  
Phone: +1 515 239 6000

**Danfoss  
Power Solutions GmbH & Co. OHG**  
Krokamp 35  
D-24539 Neumünster, Germany  
Phone: +49 4321 871 0

**Danfoss  
Power Solutions ApS**  
Nordborgvej 81  
DK-6430 Nordborg, Denmark  
Phone: +45 7488 2222

**Danfoss  
Power Solutions Trading  
(Shanghai) Co., Ltd.**  
Building #22, No. 1000 Jin Hai Rd  
Jin Qiao, Pudong New District  
Shanghai, China 201206  
Phone: +86 21 2080 6201

A Danfoss não pode aceitar nenhuma responsabilidade por eventuais erros em catálogos, folhetos e outros materiais impressos. A Danfoss reserva-se ao direito de modificar seus produtos sem aviso prévio. Isso também se aplica a produtos já encomendados, desde que essas alterações possam ser feitas sem que sejam necessárias alterações subsequentes nas especificações já acordadas. Todas as marcas registradas mencionadas neste material são de propriedade de suas respectivas empresas. Danfoss e o logotipo da Danfoss são marcas registradas da Danfoss A/S. Todos os direitos reservados