

ENGINEERING
TOMORROW

Danfoss

Danfoss Climate Solutions

Produktkatalog | Värme och fjärrvärme

Lösningar och produkter som förenklar installationen, levererar hög och pålitlig prestanda, ökar komforten och minskar energiförbrukningen.



Välkommen till Danfoss

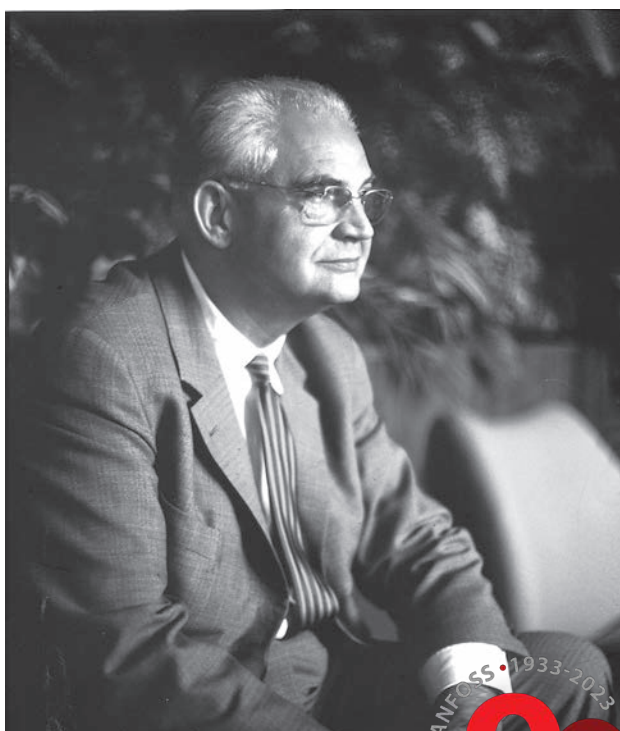
Danfoss såg sina första dagar när Mads Clausen startade sitt eget företag "Dansk Køleautomatik og Apparatfabrik" i sina föräldrars bondgård i Nordborg, Danmark, den 1 september 1933. Sedan dess har verksamheten vuxit från ett soloföretag till en av världens ledande leverantörer av innovativa och energieffektiva lösningar som ökar maskinproduktiviteten, minskar utsläppen och energiförbrukningen samt möjliggör elektrifiering.

En passion för innovativa kundlösningar har funnits hos Danfoss sedan Mads Clausens allra första uppfinningar. Från den termostatiska expansionsventilen för kylsystem, till en av världens första radiatortermostater för reglering av värme, till världens första masstillverkade frekvensomriktare, hela vägen till dagens telematik som används för precisionsjordbruk och hela vägen till banbrytande teknologier som driver på den gröna omställningen.

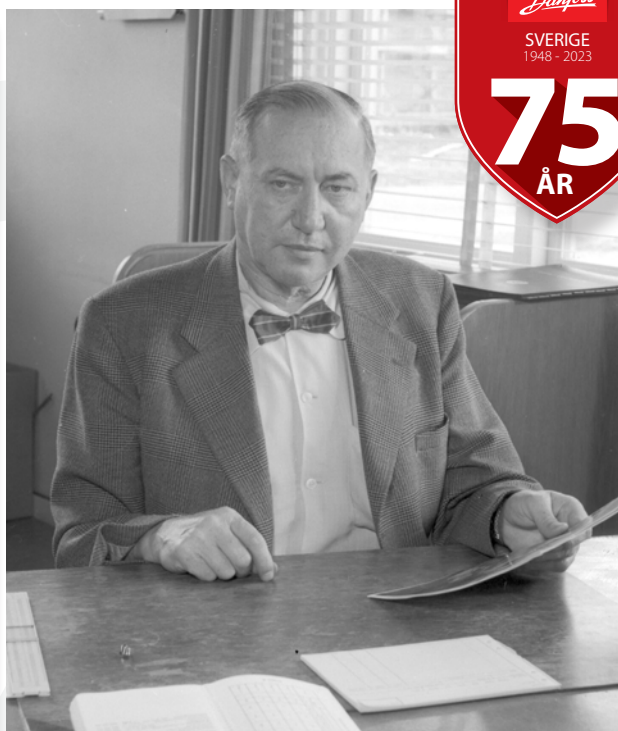
År 1942 etablerar Mads Clausens vän, Svend Hoffmann, Kyl-Automatik Fabriks AB (KAF) som då blev generalagent för Danfoss produkter i Sverige. Sex år senare, år 1948, registreras det aktiebolag som på 70-talet blir Danfoss AB.

År 2023 firar vi vårt 90-årsjubileum som ett företag som är starkare än någonsin och redo för framtiden, I Sverige firar vi 75 år, det var då vi startade upp Danfoss verksamhet i Mjölby.

Danfoss är indelat i tre olika segment: Climate Solutions (lösningar inom värme och kyla, allt från radiatorventiler och termostater till fjärrvärmecentraler för små och stora hus samt lösningar för industriell och kommersiell kylning och luftkonditionering), Power Solutions (komponenter till mobila tillämpningar för terräng, off-highway) och Drives (drivenheter som är oberoende av motortillverkare och kan anpassas efter alla motortekniker).



Mads Clausen



Svend Hoffmann



Danfoss Climate Solutions

Vi arbetar ständigt med utveckling av befintliga och nya produkter. Detta innebär innehållet i katalogen kan komma att ändras utan att vi ger ut en ny katalog. För att se den absolut senaste uppdateringen av vår katalog hänvisar vi dig att besöka vår hemsida danfoss.se

Kundservice & teknisk support

Här kan du få svar på frågor gällande bland annat leveranstider, orderhantering, offerter och teknisk information om våra produkter.

Telefon: 010-8887400

E-post: kundservice.se@danfoss.com

Leveransvillkor

Generellt tillämpas Sveriges Mekanförbunds "Allmänna leveransbestämmelser NL 09".

Vid leveranser till rörgrossistkunder gäller AA VVS 09

Vid leveranser till elgrossistkunder gäller ALEM 09

Angivna leveranstider är ungefärliga, Danfoss AB tar ej ansvar för eventuella leveransförseningar.

Transportskador skall av kunden reklameras hos aktuellt fraktbolag då alla leveranser sker på kundens risk. Om kunden så önskar ombesörjer vi transportförsäkring som debiteras.

Reklamation

Levererat gods återköps inte om annat ej avtalats.

Returgods ska vara försett med ett returnummer. Returnummer erhålls vid kontakt med Danfoss på:

Telefon: 010-8887400

E-post: kundservice.se@danfoss.com

Offert

Om du vill ha en offert från oss kontaktar du oss på:

Telefon: 010-8887400

E-post: kundservice.se@danfoss.com

Danfoss Product Store

Danfoss Product Store är vår webshop. Webshopen förenklar ditt arbete på många sätt. Framförallt finns all viktig information om alla våra produkter samt produktdokumentation här. Kontakta oss för att skapa ett eget login så kan du enklare ta del av nedanstående:

- En enkel produktsökning som gör att du snabbt kan hitta rätt produkter
- Produktdetaljer med specifikationer, dokumentation och reservdelar
- Du kan se priser och kontrollera tillgängligheten innan du beställer
- Översikt över orderhistorik inklusive orderstatus och möjlighet att spåra paket
- Enkla urval och konfiguration av produkter baserat på tekniska specifikationer

Om Danfoss Climate Solutions produktkatalog för produkter inom värme

För att underlätta för dig som läsare har vi tagit hjälp av några ikoner. Ikonerna guidar dig och talar om inom vilka områden som produkterna passar.

Inom Danfoss delar vi in våra produkter i applikationsområden enligt ikonerna nedan:



Enfamiljshus (Single family houses)



Kommersiella byggnader (Non residential buildings)



Flerfamiljshus (Multi family houses)



Fjärrvärme (District energy)

Radiatorventiler

RA-DV PURE

RA-DV PURE är en serie tryckoberoende radiatorventiler som är utformade för användning i 2-rörvärmesystem tillsammans med alla typer av termostatgivare med Danfoss RA-koppling. RA-DV PURE har en inbyggd tryckregulator som håller differentialtrycket på en konstant nivå om 0,1 bar för att bibehålla inställt flöde. Ventilerna finns tillgängliga med ett maximalt vattenflöde på 10 - 135 l/h.



RA-DV PURE					
Benämning	Utförande	Storlek	Anslutning	Artikelnr	RSK-nr
RA-DV PURE	Vinkel	10	G 3/8	015G0271	667 70 01
	Rak			015G0272	667 70 00
	Vinkel	15	G 1/2	015G0273	667 70 03
	Rak			015G0274	667 70 02
	Vinkel	20	G 3/4	015G0275	667 70 05
	Rak			015G0276	667 70 04

Egenskaper

RA-DV PURE

- Arbetsområde 10-60 kPa
- Fullt dynamisk ventil
- Utan krav på samregleringsventiler



Tillbehör RA-DV					
Benämning	Typ	Anmärkning	Antal per förpackning	Artikelnr	RSK-nr
RA-DV PURE	Packbox		10 st	015G0290	481 21 47
RA-DV PURE ventilinsats	Ventilinsats	Med regulator, 5 delar	-	015G0899	667 90 03
PFM100	Mätinstrument	Differenstrycksmätning	-	003L8260	511 78 03
dP Tool för PFM100	Mätkit	För RA-N, RA-U och RA-DV	-	013G7861	511 78 09



PFM100



dP Tool för PFM100

Radiatorventiler

RA-U PURE och RA-N PURE

RA-U PURE och RA-N PURE ventiler med förinställning används i 2-rörs värmesystem där efterfrågan avseende miljövänliga produkter (lågbleyade) möter kraven i Byggarbetsdomstolen och SundaHus med bra miljöbetyg. Produkterna innehåller mycket låga halter av bly, som numera finns upptaget på ECHAs SVHC-lista, även kallad "kandidatlistan" över ämnen som är kandidater att bli förbjudna i framtiden. RA-U PURE och RA-N PURE reducerar miljöbelastningen av bly till mycket låga värden.



RA-U PURE									
Benämning	Anmärkning	Differens-tryck kPa max	Anslutning	Kv m ³ /h	Kvs m ³ /h	Utförande	Antal per förpackning	Artikelnr	RSK-nr
RA-U PURE	Med lås	20	10	0,016-0,30	0,32	Rak	90	015G3022	479 59 30

RA-N PURE									
Benämning	Anmärkning	Differens-tryck kPa max	Anslutning	Kv m ³ /h	Kvs m ³ /h	Utförande	Antal per förpackning	Artikelnr	RSK-nr
RA-N PURE	Med lås	30	10	0,04-0,56	0,65	Rak	90	015G4022	479 59 31
						Vinkel		015G0071	479 59 25
	Rak					015G0072		479 59 26	
	Vinkel					015G0073		479 59 27	
	15		0,04-0,73	0,90	Rak	015G0074		479 59 28	
						20		0,10-1,17	1,58

Tillbehör RA-U PURE och RA-N PURE					
Benämning	Typ	Anmärkning	Antal per förpackning	Artikelnr	RSK-nr
Serviceinsats (låsbar)	RA-N PURE	10-15	10	015G3018	481 21 48
Serviceinsats	RA-N PURE	10	10	015G3063	481 21 49
Serviceinsats	RA-N PURE	15	10	015G3073	481 21 50
Packbox	PURE		10	015G0290	481 21 47

Radiatorventiler

RA-U och RA-N

RA-U och RA-N ventiler med förinställning används i 2-rörs vattenburna värmesystem för att säkerställa bästa fördelning av flödet. Förinställning gör det möjligt att göra exakta inställningar av beräknat flöde.

Förinställningen kräver inga verktyg. RA-U och RA-N med lås har låsbar förinställning. Nyckel för låsning finns som tillbehör. Ventilhus RA-U med förinställning är avsett för anläggningar med lågflöde.



RA-U									
Benämning	Anmärkning	Differenstryck kPa max	Anslutning	Kv m ³ /h	Kvs m ³ /h	Utförande	Antal per förpackning	Artikelnr	RSK-nr
RA-U	Med lås	20	10	0,016-0,30	0,32	Rak	90	013G3022	481 82 08



RA-N											
Benämning	Anmärkning	Differenstryck kPa max	Anslutning	Kv m ³ /h	Kvs m ³ /h	Utförande	Antal per förpackning	Artikelnr	RSK-nr		
RA-N	Med lås	30	10	0,04-0,56	0,65	Rak	90	013G4022	481 82 07		
						Vinkel		013G0071	481 82 33		
						Rak		013G0072	481 82 09		
						Omvänd vinkel	75	013G3011	481 82 66		
						Vinkel	90	013G0073	481 82 41		
						Rak		013G0074	481 82 17		
	15		0,04-0,73	0,90	Omvänd vinkel	75	013G3013	481 82 74			
					Vinkel		013G0075	481 82 58			
					Rak		013G0076	481 82 25			
	20		0,10-1,17	1,58	Omvänd vinkel	28	013G3015	481 82 82			
					25	0,10-1,04	1,40	Vinkel	30	013G0037	481 83 99
								Rak		013G0038	481 83 81
DIN-mått med nippel och mutter											





Tillbehör RA-U och RA-N

Benämning	Typ	Anmärkning	Antal per förpackning	Artikelnr	RSK-nr
Inställningsverktyg	RA-U och låsbar RA-N	-	1	013G3028	481 82 11
Kompressionskoppling	RA-N	10R x Ø10	10	013G4100	481 21 15
		10R x Ø12		192N3303	480 38 89
		15R x Ø12		013G4102	-
		15R x Ø15		013G4112	481 88 45
		15R x Ø15		013G4115	481 88 52
Låsring för förinställning	RA	Röd plast	30	013G0294	481 21 16
Nippel och mutter med O-ring mot radiator	-	1/2	175	013G3203	481 77 87
	-	3/8	200	013G6722	481 77 70
Nyckel för RA (insatsdemont)	-	-	10	003L0213	481 21 17
Serviceinsats	RA-N	10-15		013G3063	481 82 01
Serviceinsats (låsbar)				013G3018	481 21 18
Serviceinsats		20-25	8	013G3064	481 21 19
Serviceinsats (uppgradera RA/VL till RA-N)	RA/VL	10-15, passar ej RA/VL koppel	10	013G4011	481 82 02
Packbox	RA	Inklusive O-ring		013G0290	481 81 67
Täckhuv	RA-N	För låst förinställning		192N3105	481 82 00
PFM100	Mätinstrument	Differenstrycksmätning	-	003L8260	511 78 03
dP Tool för PFM100	Mätkit	För RA-N, RA-U och RA-DV	-	013G7861	511 78 09
PFM1000	Mätinstrument	Bluetooth, max 10 bar	-	003Z8260	511 78 05
PFM1000	Mätinstrument	Bluetooth, max 20 bar	-	003Z8261	511 78 06



Kompressionskoppling



Serviceinsats



Inställningsverktyg



dP Tool för PFM100

RLV-KDV, dynamiskt H-stycke

Benämning	Anmärkning	Differenstryck kPa	Anslutning	Flöde RA-U BIV	Flöde RA-N BIV	Utförande	Artikelnr	RSK-nr
RLV-KDV	BIV höger/ vänster	15-60	c/c 50mm G15/G20 mot radiator	13-106 l/h	34-150 l/h	Rak	013G7870	540 10 88
RLV-KDV	BIV vänster sida radiator					Vinkel mot vägg	013G7871	540 10 89
RLV-KDV	BIV höger sida radiator					Vinkel mot vägg	013G7872	540 10 90

Egenskaper

RLV-KDV

- Avsedd för importerade radiatorer med BIV-ventil
- Anslutning mot rörsida Eurokonus
- c/c 50 mm
- Tillsammans med BIV erhålls dynamisk radiatorventil (PITRV)



Danfoss radiatortermostater

marknadsledande i mer än 50 år

Det industriella äventyret började 1943 och utvecklas ständigt

Grunden till det industriella äventyret lades 1943, där radiatortermostaten gick till serieproduktion tio år senare. Principen var ett helt nytt och annorlunda sätt att hantera värme-reglering, och idén visade sig vara så god att den har satt standarden fram till idag. Det beror bland annat på avgörande fördelar såsom hög bostadskomfort, mindre miljöbelastning och bättre värmeekonomi.

Världens enda radiatortermostat med gasfylld bälg ger den snabbaste och bästa regleringen

En av hemligheterna bakom den mer än 20 år långa livslängden är gasfyllningen i radiatortermostatens bälg, som - i motsats till andra fyllningar - alltid bevarar samma höga reglerings- och reaktionsnivå. Det beror bland annat på den precisionsframställda metallbälgen, som ger de bästa egenskaperna och den bästa hållbarheten.

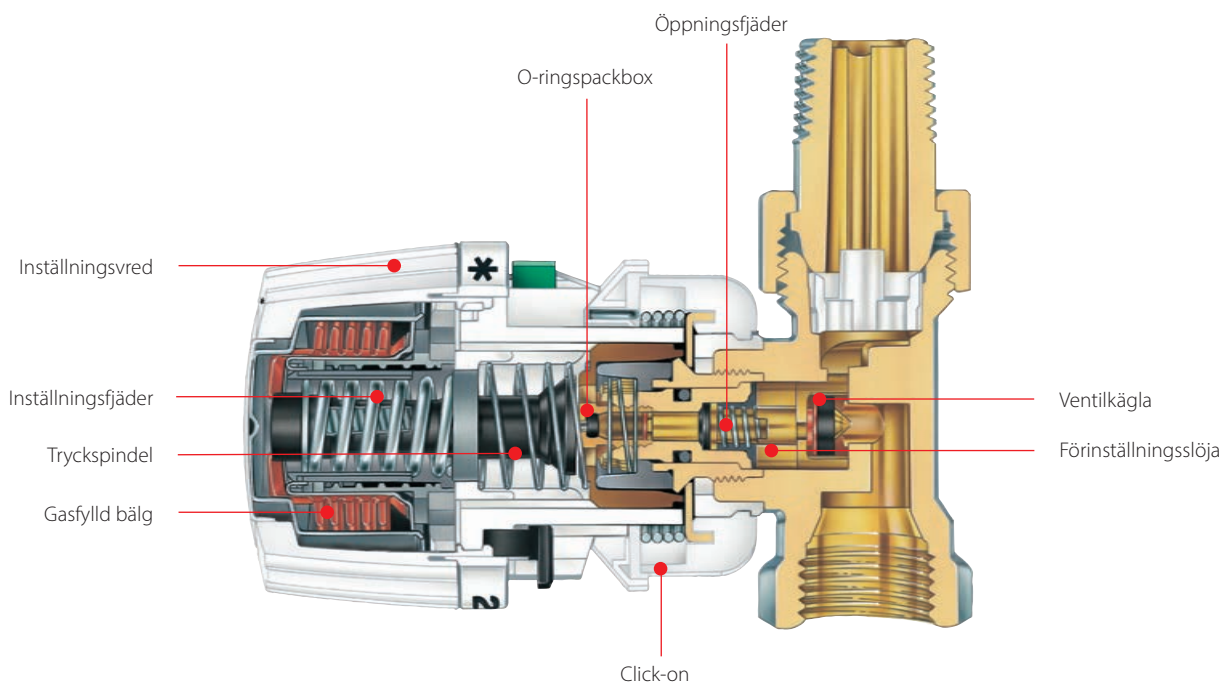
RA 2000 gasfyllda radiatortermostater ger således en markant bättre reglering än andra

existerande givarprinciper. På så vis uppfylles i extremt hög grad den krävande korta insvängningstiden vid temperaturförändringar.

Andra kända givarprinciper reagerar upp till 70 % långsammare. RA 2000 utnyttjar därför gratisvärmens maximalt och övertemperaturen efter nattsänkning är således minimal.

RA 2000 gasfyllda radiatortermostater reglerar med proportionalband - P-band - mellan $\frac{1}{2}$ - 2 °C. På så vis får man den mest precisa temperaturregleringen i rummet. RA 2000 radiatorventiler är marknadens tystaste ventiler. I normalt driftsområde är ljudnivån flera decibel lägre än på övriga ventiler. Samtidigt är RA 2000 ventilerna helt fria från generande högfrekventa ljud och/eller basdjupa störnings-frekvenser.

2011 lanserades elektroniska radiatortermostater. De elektroniska radiatortermostaterna har förbättrad reglerfunktion, vädringsfunktion, ventilmotionering och automatisk börvärdesomställning som nya funktioner.





Radiatortermostater AERO

För villa



Termostat med inbyggd givare

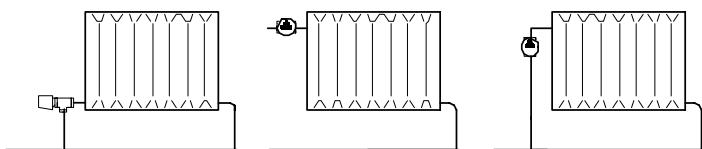
Benämning	Anmärkning	Artikelnr	RSK-nr
AERO RA click	-	015G4590	667 60 00

Egenskaper

VILLA

- Gasfylld termostat
- Inställningsområde 1-5
- Rumstemperatur 7-28 °C

Används där rumsluften fritt kan passera termostaten.

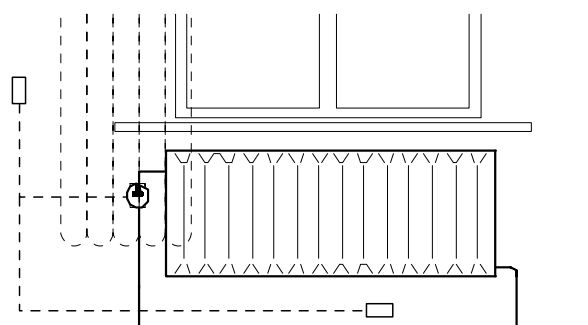


AERO RA click

Termostat med separat givare

Benämning	Anmärkning	Artikelnr	RSK-nr
AERO RA click RS	Separat givare med kapillärrör 0-2 m	015G4592	66760 04

Används när termostaten sitter under en fönsterhylla, bakom en gardin eller liknande.



AERO RA click RS

5- och 10-års garanti

Lita på oss

- vi har 75 års erfarenhet

I nästan hundra år har vi arbetat med att utveckla termostater och ventiler för att erbjuda familjer över hela världen den bästa inomhuskomforten. 1943 uppfann vi den allra första termostatventilen. Idag värms över 40 miljoner hem med hjälp av vår teknik.

Nu vill vi hedra Danfoss arv genom att erbjuda en ny 5-årsgaranti på alla radiatortermostater och radiatorventiler så att vi kan erbjuda dina kunder bästa möjliga service och komfort, med produkter som du litar på.



Aktivera den 10-åriga garantin



Förläng till 10 års garanti

Danfoss radiatortermostater och ventiler är utformade för att fungera perfekt tillsammans och optimera energieffektiviteten.

Om kunden kombinerar en ventil och en termostat kan vi erbjuda 10 års garanti för de individuella produkterna om installationen utförs av en professionell installatör. Det innebär att garantitiden kan fördubblas när du installerar produkterna tillsammans.

Radiatortermostater

För fastigheter



AERO RA click MAX				
Benämning	Anmärkning	Rums-temperatur	Artikelnr	RSK-nr
AERO RA click MAX 21	-	7-21	015G4680	667 60 01
AERO RA click MAX 21 RS	Separat givare	7-21	015G4682	667 60 05
AERO RA click MAX 23	-	7-23	015G4623	667 60 03
AERO RA click MAX 22	-	7-22	015G4622	667 60 02

Egenskaper

- Gasfylld termostat
- Passar till RA2000-ventiler
- Låst max begränsning
- Inställningsområde 1-3



AVEO RA MANIPULERINGSSÄKER				
Benämning	Anmärkning	Rums-temperatur	Artikelnr	RSK-nr
AVEO RA OÖM	-	7-28	015G4040	667 60 06
AVEO RA OÖM RS	-	7-28	015G4042	667 60 07
Mejselset	Tillbehör	-	013G1236	481 81 00

Egenskaper

- Gasfylld termostat
- Passar till RA2000-ventiler
- Vandalsäker för offentlig miljö
- Max/min-begränsning med hjälp av mejselset
- Inställningsområde 1-5



REDIA RA click MAX				
Benämning	Anmärkning	Rums-temperatur	Artikelnr	RSK-nr
REDIA RA click MAX 21 IPC	Inbyggd	8-21	015G5421	667 60 08
REDIA RA click MAX 22 IPC	Inbyggd	8-22	015G5422	667 60 09
REDIA RA click MAX 23 IPC	Inbyggd	8-23	015G5423	667 60 10

Egenskaper

- Vätskefylld termostat
- Passar till RA2000-ventiler
- Max/min-begränsning med hjälp av mejselset
- Inställningsområde 1-3
- Säljs i 60-pack



Radiatortermostater RA5060 VÄGG



RA5060 VÄGG				
Benämning	Kapillär-rörlängd	Rumstemperatur	Artikelnr	RSK-nr
RA5062 VÄGG	2 m	10-30	013G5062	481 84 51
RA5065 VÄGG	5 m		013G5065	481 84 52
RA5068 VÄGG	8 m		013G5068	481 84 53
RA5074 VÄGG	2 + 2 m		013G5074	481 84 68

Egenskaper

RA5062, 5065, 5068 & 5074

- Gasfylld termostat
- Passar till RA2000-ventiler
- Låsbar max-/minbegränsning
- Regulator del med separat inställningsdel, för montering på vägg eller i panel



Service termostater

För fastigheter och villa



Benämning	Anmärkning	Rumstemperatur	Artikelnr	RSK-nr
AERO RA/VL	26 mm halsdiameter, ersätter RAVL	7-28	015G4550	667 60 11
AERO RA/VL RS	26 mm halsdiameter, ersätter RAVL, separat givare	7-28	015G4552	667 60 12
AERO RA/V	34 mm halsdiameter, ersätter RAV	7-28	015G4560	667 60 13
AERO RA/V RS	34 mm halsdiameter, ersätter RAV, separat givare	7-28	015G4562	667 60 14
RA 2760 M	M28 hals, servicetermostat för MMA	7-21	013G2760	481 84 87
RA 2761 M	M28 hals, servicetermostat för MMA	7-28	013G2761	481 84 89
RA 2770 T	M28 hals, servicetermostat för äldre TA-ventil	8-21	013G2770	481 84 88
REACT M30 x 1.5	M30-anslutning	8-28	015G3030	667 60 15

Radiator termostater

Ser dina termostater ut så här?

Byt till:



Tillbehör radiator termostater					
Benämning	Typ	Anmärkning	Antal per förpackning	Artikelnr	RSK-nr
Adapter	RA 5060 till RA-hus	23 mm hals	-	013G5191	-
	RA 5060 till RAVL-hus	26 mm hals	-	013G5192	481 84 59
	RA 5060 till RAV hus	34 mm hals	-	013G5193	481 84 58
Vinkeladapter	RA	RA/RA 90°	-	013G1350	481 21 21
Handrätt		-	-	013G5002	481 21 22
			150	192N3343	481 84 01
Kompaktadapter	RA 5060	-	-	013G5190	481 84 57
Kåpa OÖM	RA/VL	-	10	013G2493	-
	RA/V	-		013G2494	-
Mejselset	AVEO OÖM	Levereras i fodral	-	013G1236	481 81 00
Plomberingsmekanism	RA Snap (svart)	-	20	013G5241	481 81 40
	RA Snap (vit)	-		013G5245	481 21 23
Plomberingsplugg till låsskruv	AVEO OÖM	-	50	013G1232	481 81 42
Täckplatta	AVEO OÖM	-	20	013G1672	481 21 24



RAX radiatortermostater

Designtermostat

- tidlös och elegant

Danfoss erbjuder ett sortiment av termostater som utmanar uppfattningen om att en termostat inte är mer än ett nödvändigt tillbehör. Passar bra för dig som bor i villa, termostaten kan inte max/min-begränsas.

RAX är en exklusiv termostat som är utvecklas speciellt för moderna design-radiatorer. Termostaten (RAX) kan användas på alla radiatorventiler RA 2000. RAX-K används till ventiler med M30-gänga.

Benämning	Anmärkning	Artikelnr	RSK-nr
RAX	Vit	013G6070	481 90 62
RAX	Krom	013G6170	481 90 64
RAX	Svart	013G6075	481 90 66
RAX-K	Vit, M30	013G6080	481 90 80
RAX-K	Krom, M30	013G6180	481 90 85

Egenskaper

RAX och RAX-K

- Vätskefylld termostat
- Rumstemperatur 8-28 °C



Krom



Svart



Vit



Radiatortermostat Danfoss Eco™

Danfoss Eco™ ger dig fullständig kontroll över din radiatoruppvärmning via Bluetooth. Det är den perfekta fristående lösningen för dig som bor i lägenhet eller villa. Fungerar även i offentliga miljöer.

Med Danfoss Eco™ har du en smart lösning för kontroll på värmen och ett utmärkt val när du vill byta ut äldre radiatortermostater.

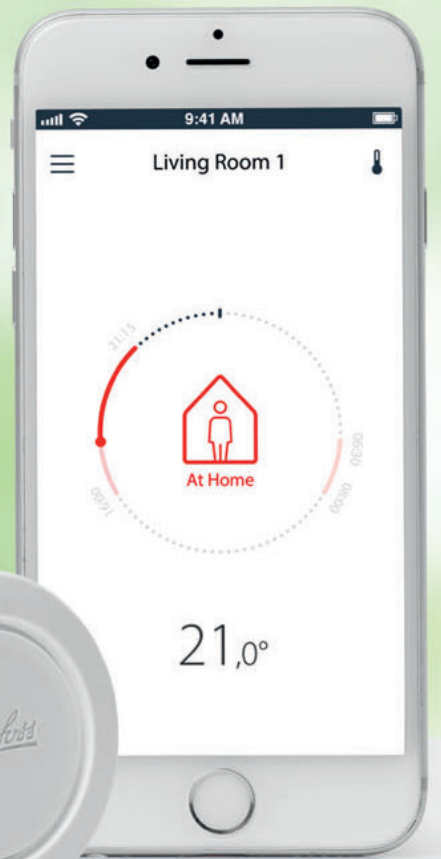
Benämning	Anmärkning	Rumstemperatur	Artikelnr	RSK-nr
Danfoss Eco™	Elektronisk radiatortermostat RA och M30-anslutning	6–28 °C	014G1001	480 86 46

Egenskaper

Danfoss Eco™

- Programmerbar komfort som passar din vardag: hemma, borta eller när du sover
- Styr enskilda radiatorer med Danfoss Eco™-appen
- Bluetooth-teknik: programmera varje Danfoss Eco™-termostat från ett avstånd på upp till 10 m
- Manuell vridande termostatjustering
- Plug-and-play-lösning för enkelt utbyte och omedelbar smart uppvärmning



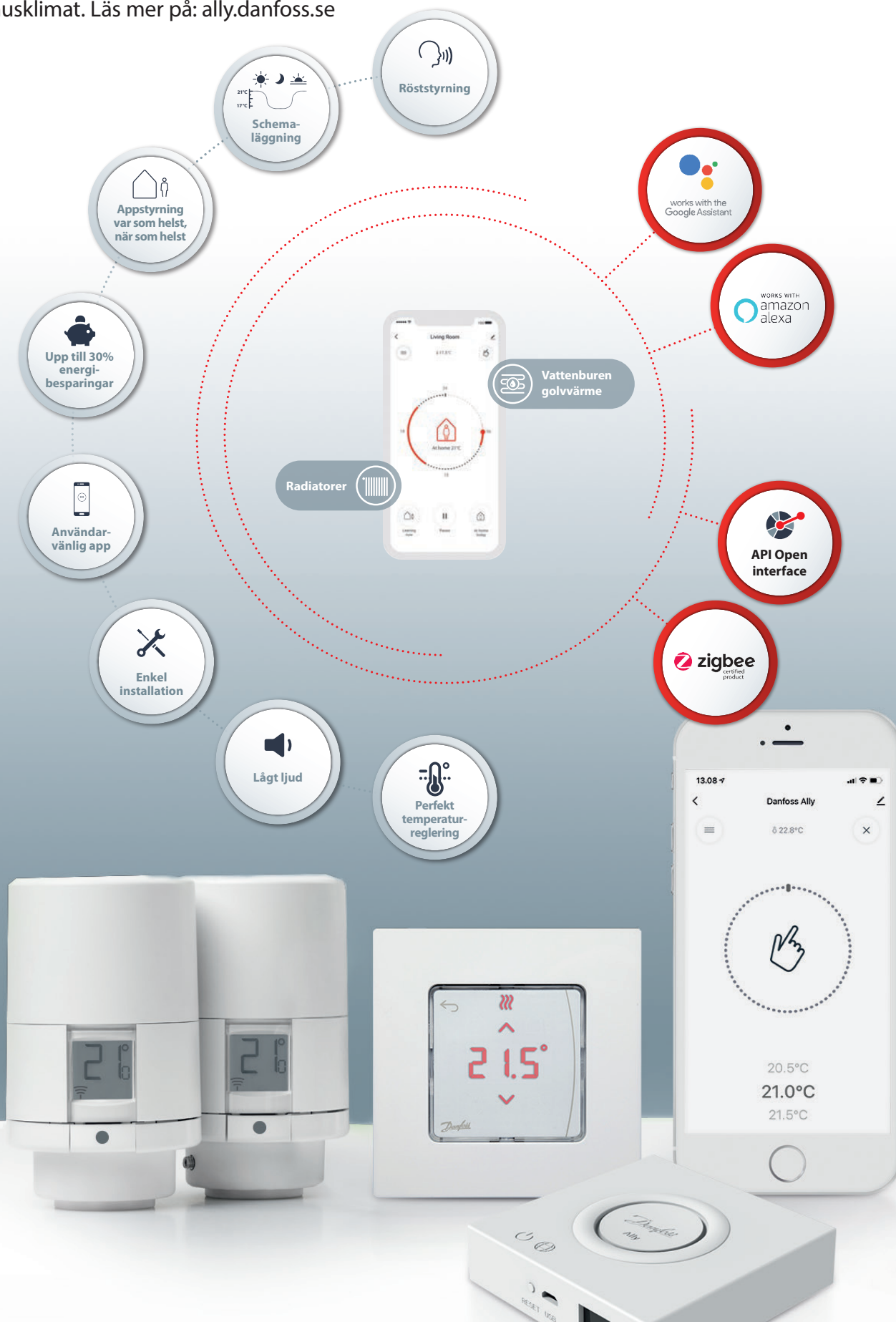


Ditt smarta hem - nu ännu smartare

Radiatorer, vattenburen golvvärme eller båda?

Danfoss Ally™ erbjuder en lösning för alla hem och alla behov.

Danfoss Ally™ är Danfoss nya familjemedlem inom smarta värmelösningar. Danfoss Ally™ är molnbaserad och du får full kontroll över dina radiatorer och vattenburna golvvärme oavsett var du befinner dig. Med full kontroll är du garanterad ett perfekt och bekvämt inomhusklimat. Läs mer på: ally.danfoss.se





Danfoss Ally™			
Benämning	Anmärkning	Artikelnr	RSK-nr
Danfoss Ally™ radiatortermostat	Adapters inkluderande: RA, M30	014G2420	480 87 63
Danfoss Ally™ radiatortermostat	Adapters inkluderade: RA, M30, RAV & RAVL. Konsumentförpackning utan batterier.	014G2460	480 87 65
Danfoss Ally™ gateway	Programmerbart trådlöst styrsystem som ansluter samtliga Ally-enheter till internet och intelligent styr uppvärmningen via en app.	014G2400	480 87 64
Danfoss Ally™ rumsgivare/fuktsensor	Elektronisk sensor för mätning av rumstemperatur och fuktighet inomhus.	014G2480	480 87 91
Danfoss Ally™ starter pack	Innehåller gateway och radiatortermostat	014G2440	480 87 66



Danfoss Ally™ radiatortermostat

Egenskaper

- Programmering och styrning via ZigBee gateway
- Energibesparing
- Enkel installation
- Lätt att använda
- Manuellt läge
- Öppet fönsterfunktion
- PID Noggrann temperaturreglering
- Adaptiv inlärning
- Lättavläst LCD display
- Display rotation -180 grader
- Min./max. temp. inställning
- Barnlås
- Frostskydd
- Ventilmotioneringsfunktion
- Bakgrundsbelyst display
- Batterilivslängd upp till 2 år
- Visuell varning för batteribyte
- Uppgraderingsbar mjukvara

Tillbehör			
Benämning	Anmärkning	Artikelnr	RSK-nr
Adapter	För RAV (34) och RAVL (26)-ventiler (i paketet ingår en packbox)	014G0250	481 84 60
Adapter	För MMA M28-ventiler och Comap (Epecon Fluide)	014G0264	480 86 88
Adapter	För Caleffi + Giacomini (LK minishunt)	014G0263	480 86 90

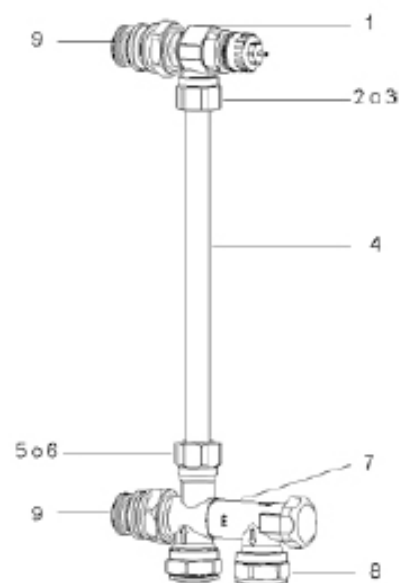
Radiatorkoppel, 1-rörs

1-rörs radiatorkoppel för underanslutning av rör. Komplet radiatorkoppel med anslutning för 15 mm rör.

Pinpack RA-KE					
Höjd (mm)	Mellanrörlängd (mm)	Anmärkning	Antal per förpackning	Artikelnr	RSK-nr
600	509	Innehåll enligt bild till höger: Ventilhus, underdel med avstängning, mellanrör, kopplingar mot radiator (1/2) och rörnät (M22x1,5 15)	30	013G3124-1	481 77 91

1-rörs radiatorkoppel för underanslutning av rör. Lösa delar. Förpackningarnas storlek bryts ej.

RA-KE					
Benämning		Anmärkning	Antal per förpackning	Artikelnr	RSK-nr
Ventilhus	1	-	50	013G3248	481 49 42
Kona (ingår i ventilhuset)	2	M18x12	10	013L4108	481 47 68
Mutter (ingår i ventilhuset)	3	M18x12		013L4109	481 47 66
Mellanrör	4	509 mm		192N0509	481 47 47
Kona (ingår i underdelen)	5	M18x12	50	013L4108	481 47 68
Mutter (ingår i underdelen)	6			013L4109	481 47 66
Underdel	7	Med avstängning	50	013G3155	481 49 41
Anslutning mot rörnät	8a	M22x1,5 10	200	013L4210	481 47 00
	8b	M22x1,5 12		013L4212	481 47 01
	8c	M22x1,5 15		013L4215	481 47 02
Nippel och mutter mot radiator med O-ring	9a	3/8	175	013G6722	481 77 70
	9b	1/2		013G3203	481 77 87



Tillbehör RA-KE				
Benämning	Anmärkning	Antal per förpackning	Artikelnr	RSK-nr
Övergångsnippel	R 3/8 - 12	300	013L4142	481 65 67
Övergångsnippel	R 1/2 - 15	300	013L4145	481 65 75

Innehåll enligt bild: Ventilhus, mellanrör och underdel med avstängning. Säljs i 30-pack.

RA-KE, industripack					
Höjd (mm)	Rörlängd (mm)	Purmo/Curant		Epecon	
		Artikelnr	RSK-nr	Artikelnr	RSK-nr
600	509	013G6705	481 48 12	013G6705	481 48 12

Radiatorkoppel, 2-rörs

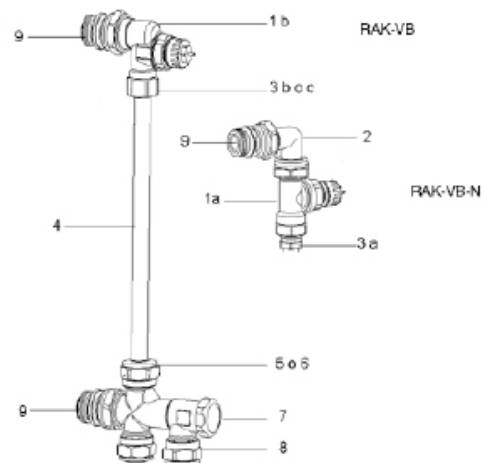
2-rörs radiatorkoppel för underanslutning av rör. Kompletet radiatorkoppel med anslutning för 12 mm rör.

Pinpack RA-K-VB					
Höjd (mm)	Mellanrörlängd (mm)	Anmärkning	Antal per förpackning	Artikelnr	RSK-nr
600	509	Innehåll enligt bild till höger: Ventilhus, underdel, mellanrör, kopplingar mot radiator (1/2) och rörnät (M22x1,5 12)	30	013G3223-1	481 77 90

2-rörs radiatorkoppel för underanslutning av rör. Lösa delar. Förpackningarnas storlek bryts ej.

RA-K-VB och RA-K-VB-N						
Benämning		Anmärkning	Antal per förpackning	Artikelnr	RSK-nr	
Ventilhus	1a	1a. kv 0,04-0,56	90	013G0072	481 82 09	
	1b	1b. kv 0,04-0,50	50	013G3255	481 47 65	
810			013G6721	481 47 58		
Ventilhus med låst förinställning				50	013G3255-L	481 48 01
Ventilhus		kv 0,016-0,35		013G3255-U	481 49 38	
Vinkelrör	2	M22	200	192N3301	481 77 80	
Kompressionskoppling	3a	R 3/8 x 12	10	192N3303	480 38 89	
Kona (ingår i ventilhus 1b)	3b	M18 x 12		013L4108	481 47 68	
Mutter (ingår i ventilhus 1b)	3c	M18 x 12		013L4109	481 47 66	
Mellanrör	4	509 mm		192N0509	481 47 47	
Kona (ingår i underdelen)	5	M22 x 15-12		013G3208-1	478 85 09	
Mutter (ingår i underdelen)	6	M22 x 12		013L4106	481 47 69	
Underdel	7	Vändbar med avstänging		50	013G3134	481 47 87
				810	013G3136	481 47 59
Anslutning mot rörnät	8a	M22 x 1,5 10			013L4210	481 47 00
	8b	M22 x 1,5 12		10	013L4212	481 47 01
	8c	M22 x 1,5 15		013L4215	481 47 02	
Nippel och mutter mot radiator med O-ring	9a	3/8	200	013G6722	481 77 70	
	9b	1/2	175	013G3203	481 77 87	
	9b	1/2	5000	013G3204	481 77 97	

Tillbehör RA-K-VB och RA-K-VB-N				
Benämning	Anmärkning	Antal per förpackning	Artikelnr	RSK-nr
Övergångsnippel	R 3/8 - 12	300	013L4142	481 65 67
	R 1/2 - 15	300	013L4145	481 65 75



Radiatorkoppel, 2-rörs

Innehåll enligt bild till vänster: Ventilhus, mellanrör och underdel.
Säljs i 30-pack.

RA-K-VB, industripack							
Höjd (mm)	Rörlängd (mm)	Purmo/Curant/ Halrad/Altech		Lenhovda		Korado/Watt/Nordic	
		Artikelnr	RSK-nr	Artikelnr	RSK-nr	Artikelnr	RSK-nr
300	205	-	-	-	-	013G6601	481 47 06
300	209	013G6606	481 48 41	013G6606	481 48 41	-	-
400	305	-	-	-	-	013G6602	481 47 07
400	309	013G6607	481 48 63	-	-	-	-
500	405	-	-	-	-	013G6603	481 47 08
500	409	013G6610	481 48 64	013G6610	481 48 64	-	-
600	505	-	-	-	-	013G6604	481 47 09
600	509	013G6612	481 48 50	-	-	-	-
900	805	-	-	-	-	013G6605	481 47 10

Innehåll enligt bild till vänster: Ventilhus, vinkelrör, kompressionskoppling, mellanrör och underdel.
Säljs i 30-pack.

RA-K-VB-N, industripack					
Höjd (mm)	Rörlängd (mm)	Purmo/Curant/ Halrad/Altech		Lenhovda	
		Artikelnr	RSK-nr	Artikelnr	RSK-nr
300	170	013G6632	481 47 92	013G6632	481 47 92
400	270	013G6633	481 47 93	-	-
500	370	013G6636	481 47 95	013G6636	481 47 95
600	470	013G6638	481 47 96	013G6638	481 47 96



Radiatorkoppel, mellanrörslängder

RA-K-VB

Höjd (mm)	Rörlängd (mm)	Prumo/Curant/ Halrad/Altech		Lenhovda		Epecon		Brugman		Korado/Watt/Nordic	
		Artikelnr	RSK-nr	Artikelnr	RSK-nr	Artikelnr	RSK-nr	Artikelnr	RSK-nr	Artikelnr	RSK-nr
280	205	192N0205	481 47 34								
300	199					192N0199	481 48 94				
300	209	192N0209	481 47 37	192N0209	481 47 37						
400	299					192N0299	481 48 93				
400	305									192N0305	-
400	309	192N0309	481 47 46			192N0309	481 47 46	192N0309	481 47 46		
450	359	192N0359	481 47 40								
500	399					192N0399	481 48 92				
500	405									192N0405	-
500	409	192N0409	481 47 52	192N0409	481 47 52	192N0409	481 47 52				
600	499					192N0499	481 48 91				
600	505									192N0505	-
600	509	192N0509	481 47 47			192N0509	481 47 47				
900	799					192N0799	481 48 89				
900	805									192N0805	-
900	809	192N0809	481 47 57			192N0809	481 47 57				

RA-K-VB-N

Höjd (mm)	Rörlängd (mm)	Prumo/Curant/ Halrad/Altech		Lenhovda		Epecon	
		Artikelnr	RSK-nr	Artikelnr	RSK-nr	Artikelnr	RSK-nr
300	170	192N0170	481 47 22				
600	470	192N0470	481 47 26	192N0470	481 47 26	192N0470	481 47 26
900	770	192N0770	481 47 28				

RAX-set och VHX-DUO

För designradiator och handdukstork



Set med termostat, ventil och returventil i designutförande.

RAX-set					Egenskaper RAX
Benämning	Anmärkning	Färg	Artikelnr	RSK-nr	
RAX-set	Högermonterad termostat	Krom	013G4003	-	<ul style="list-style-type: none"> • Kv 0,03-0,34 • Kvs 0,44
		Gråvit	013G4007	-	
	Vänstermonterad termostat	Krom	013G4004	-	
		Gråvit	013G4008	-	



Högermonterad



Vänstermonterad

Set med ventilhus och termostat för handdukstork, C-C 50 mm. Ej för 1-rörssystem.

VHX-DUO					Egenskaper VHX-DUO
Benämning	Anmärkning	Färg	Artikelnr	RSK-nr	
VHX-DUO	Anslutning mot golv	Krom	013G4276	-	<ul style="list-style-type: none"> • Kv 0,12-0,49 • Kvs 0,56
		Gråvit	013G4278	-	
	Anslutning mot vägg	Krom	013G4279	-	
		Gråvit	013G4281	-	



Anslutning mot golv



Anslutning mot vägg

Renoveringskoppel RadiCal FLX

För utbyte av befintlig underkopplad radiator till ny radiator med sidoanslutning.
Finns både för 1- och 2-rörssystem.

RadiCal FLX				
Benämning	Anmärkning	Kv-värde	Artikelnr	RSK-nr
RadiCal-2 FLX 2-rörs	M22	0,03-0,48	192N3332	481 48 38
RadiCal-1 FLX 1-rörs	Inställbar 20-60 %, M22	2,1 vid 40 %	192N3331	481 48 37

Tillbehör RadiCal FLX				
Benämning	Anmärkning	Anslutning	Artikelnr	RSK-nr
Kona + mutter	Anslutning mot rörnät	M22 x 1,5 10	013L4210	481 47 00
		M22 x 1,5 12	013L4212	481 47 01
		M22 x 1,5 15	013L4215	481 47 02
	Anslutning mot rörnät flersiktsrör	M22 x 1,5 16x2	192N3327	478 85 84
	Anslutning mot rörnät PEX	M22 x 1,5 15x2,5	192N3329	478 85 85



Bottenkopplad ventil M68 RA

Standard M22 kan även erhållas i andra anslutningar M18, M21, M23 och M24, kontakta Danfoss för mer information.



M68 RA med M22-anslutning mot rör				
Benämning	Anmärkning	C-C (mm)	Artikelnr	RSK-nr
Ventil M68 RA 2000	Bottenkopplad ansl golv med avstängning Vändbar höger/vänster 2-rörs	35	192N3314	481 77 81
Ventil M68 RA 2100	Bottenkopplad ansl vägg med avstängning Vändbar höger/vänster 2-rörs		192N3315	481 77 82
Ventil M68 RA 46F	Bottenkopplad ansl golv med avstängning Vändbar höger/vänster 1-rörs		192N3310	481 77 86
Ventil M68 RA 86F	Bottenkopplad ansl vägg med avstängning 1-rörs		192N3311	481 77 84
Ventil M68 RA 46 SF	Bottenkopplad ansl golv med avstängning med slingförinställning Vändbar höger/vänster 1-rörs		192N3312	481 77 85
Ventil M68 RA 86SF	Bottenkopplad ansl vägg med avstängning med slingförinställning 1-rörs		192N3313	481 77 83



Tillbehör M68 RA			
Benämning	Anmärkning	Artikelnr	RSK-nr
Övergångsnippel	R 3/8 - 12	013L4142	481 65 67
	R 1/2 - 15	013L4145	481 65 75
Kona + mutter 10	Mot rörnät, M22	013L4210	481 47 00
Kona + mutter 12		013L4212	481 47 01
Kona + mutter 15		013L4215	481 47 02
Kona + mutter 18		192N331706	478 85 10
Packbox	-	013G0290	481 81 67

Kopplingset för AB-QM 10 och 10 LF



För att montera in en AB-QM på en radiatorslinga i 1-rörssystem.

AB-QM 10 och 10LF			
Benämning	Anmärkning	Artikelnr	RSK-nr
Kopplingsset för AB-QM	M22	192N3200	481 65 70
	M21	192N3201	481 65 69
	M18	192N3202	481 65 68

Sats för ventiler med M22 gänga

Danfoss artikelnr: 192N3200

1. En (1) st nippel G 1/2 - Ø15
2. En (1) st nippel G 1/2 - M22
3. En (1) st Passbit M22 - Ø15
4. Två (2) st Packning
5. Två (2) st Koppling M22 - 15

Sats för ventiler med M21 gänga

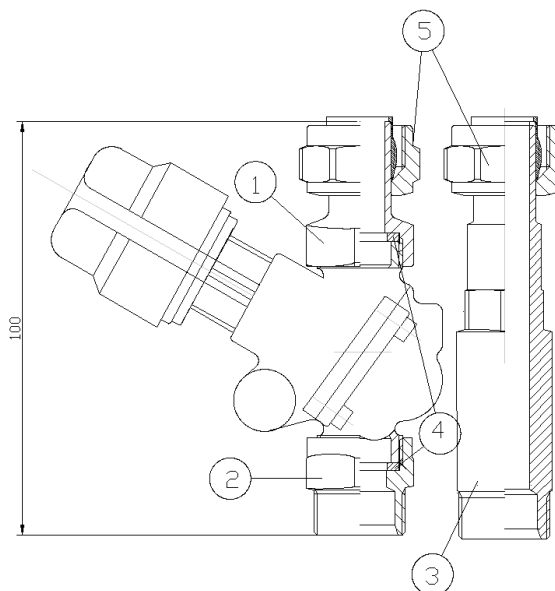
Danfoss artikelnr: 192N3201

1. En (1) st nippel G 1/2 - Ø15
2. En (1) st nippel G 1/2 - M21
3. En (1) st Passbit M21 - Ø15
4. Två (2) st Packning
5. Två (2) st Koppling M22 - 15

Sats för ventiler med M18 gänga

Danfoss artikelnr: 192N3202

1. En (1) st nippel G 1/2 - Ø15
2. En (1) st nippel G 1/2 - M18
3. En (1) st Passbit M18 - Ø15
4. Två (2) st Packning
5. Två (2) st Koppling M22 - 15



OBS! M68-ventil med M22 gänga ska användas oberoende av kopplingsdimension på den gamla ventilen.

Radiatorn måste höjas ca 90 mm om rörkopplingarna från den gamla ventilen ska användas.

Tillbehör			
Benämning	Anmärkning	Artikelnr	RSK-nr
Övergångsnippel (se bilddetalj anm 2 och 4)	M21 G/Rp 1/2 med planpackning	192N3203	-

Automatisk flödesbegränsare

AB-QM

Tryckoberoende linjär styrventil av typen PICV (pressure independent control valve). AB-QM utan ställdon fungerar som en maxflödesbegränsare. HF varianterna kräver högre starttryck. DN 15-32 kallas AB-QM 4.0 eftersom en ny förbättrad version lanserades under 2020. Se tillhörande produktdatablad för detaljerad information.



AB-QM, utvändig gänga					
Benämning	Dim	Anslutning	Flöde l/h	Artikelnr	RSK-nr
AB-QM Med mätnipplar	15 LF	G 3/4	200	003Z8200	540 10 92
	15		650	003Z8201	540 10 93
	15 HF		1200	003Z8202	540 10 94
	20	G 1	1100	003Z8203	540 10 95
	20 HF		1900	003Z8204	540 10 96
	25	G 1 1/4	2200	003Z8205	535 61 43
	25 HF		3800	003Z8206	535 61 44
	32	G 1 1/2	3600	003Z8207	535 61 45
	32 HF		5000	003Z8208	535 61 46
	40	G 2	7500	003Z0770	540 09 89
	50	G 2 1/2	12500	003Z0771	540 09 90
	65	Fläns	20000	003Z0773	540 09 91
	65 HF		25000	003Z0793	540 10 23
	80		28000	003Z0774	540 09 92
	80 HF		40000	003Z0794	540 10 24
	100		38000	003Z0775	540 09 93
	100 HF		59000	003Z0795	540 10 25
	125		90000	003Z0705	540 09 94
	125 HF		110000	003Z0715	540 09 95
	150		145000	003Z0706	540 09 96
	150 HF		190000	003Z0716	540 09 97
	200		200000	003Z0707	540 09 98
	200 HF		270000	003Z0717	540 09 99
	250		300000	003Z0708	540 10 00
250 HF	370000		003Z0718	540 10 01	
AB-QM Utan mätnipplar	15 LF	G 3/4	200	003Z8220	540 10 97
	15		650	003Z8221	540 10 98
	15 HF		1200	003Z8222	540 10 99
	20	G 1	1100	003Z8223	540 11 00
	20 HF		1900	003Z8224	540 11 01

G = Utvändig gänga

AB-QM, invändig gänga					
Benämning	Dim	Anslutning	Flöde l/h	Artikelnr	RSK-nr
AB-QM Med mätnipplar	15 LF	Rp 1/2	200	003Z8300	540 11 02
	15		650	003Z8301	540 11 03
	15 HF		1200	003Z8302	540 11 04
	20	Rp 3/4	1100	003Z8303	540 11 05
	20 HF		1900	003Z8304	540 11 06
	25	Rp 1	2200	003Z8305	535 61 47
	25 HF		3800	003Z8306	535 61 48
	32	Rp 1 1/4	3600	003Z8307	535 61 49
	32 HF		5000	003Z8308	535 61 50
	AB-QM Utan mätnipplar	15 LF	Rp 1/2	200	003Z8320
15		650		003Z8321	540 11 08
15 HF		1200		003Z8322	540 11 09
20		Rp 3/4	1100	003Z8323	540 11 10
20 HF			1900	003Z8324	540 11 11

Rp = Invändig gänga



AB-QM 4.0 med mätnipplar, DN 15-20



Tillbehör AB-QM				
Benämning	Dim	Anmärkning	Artikelnr	RSK-nr
Skyddshatt	-	Mässing	003Z1230	540 26 37
Blå plasthatt	-	-	003Z0240	540 26 38
Låsring	-	Mässing (5st)	003Z1236	540 26 24
Gängnippel (1st)	DN 10	R 3/8	003Z0231	540 68 07
	DN15	R 1/2	003Z0232	540 68 08
	DN 20	R 3/4	003Z0233	540 68 09
	DN 25	R 1	003Z0234	540 68 10
	DN 32	R 1 1/4	003Z0235	540 68 11
	DN 40	R 1 1/2	003Z0279	540 68 12
	DN 50	R 2	003Z0278	540 68 13
Svetsnippel (1 st)	DN15	-	003Z0226	540 26 26
	DN20	-	003Z0227	540 26 27
	DN25	-	003Z0228	540 26 28
	DN32	-	003Z0229	540 26 29
	DN40	-	003Z0270	540 26 30
	DN50	-	003Z0276	540 26 31
Spindelförlängare	DN10-32	0,5 mm, 5-pack	003Z0246	540 26 39
		1 mm, 5-pack	003Z0247	540 26 40
		1,5 mm, 5-pack	003Z0248	540 26 41
		2 mm, 5-pack	003Z0249	540 26 42
Distansbricka		1 mm, för M30-motor	003Z0257	540 26 43
Termostat, QT	DN15-32	35-50°	003Z0397	540 28 67
	DN15-20	45-60°	003Z0398	540 28 68
	DN15-20	65-85°	003Z0399	540 28 69
EPP isolering	DN15	-	003Z7810	-
	DN20	-	003Z7811	-



Blå plasthatt



Låsring

R = Konisk gänga

Motorer För AB-QM

Motorer speciellt avsedda för montering på AB-QM-ventiler.

TWA-Q, termomotor						
Benämning	Anmärkning	Spänning	Kabellängd	Kabel	Artikelnr	RSK-nr
TWA-Q NO	Termomotor	24 V	1,2 m	Halogenfri	082F1603	537 59 46
TWA-Q NC					082F1602	537 59 45
TWA-Q HF NC			082F1605		537 59 48	
TWA-Q NO		230 V	1,2 m	Halogenfri	082F1601	537 59 44
TWA-Q NC					082F1600	537 59 43
1TWA-Q HF			5 m		082F1604	537 59 47
		2 m	082F1610	537 59 49		
Adapter för gamla AB-QM före 2012	Tillbehör	-			003Z0239	

Egenskaper

TWA-Q

- Kapslingsgrad: IP 41
- Gångtid: ca 3 min
- Effektförbrukning: 2 W
- Avsedda för AB-QM-ventiler DN10-32



ABNM A5 0-10 V, inkl VA 41 adapter, termomotor

Benämning	Anmärkning	Spänning	Slaglängd	Artikelnr	RSK-nr
ABNM A5 NC	LOG	24 V AC	5 mm	082F1160	537 59 38
ABNM A5 NC	LIN			082F1161	537 59 39
ABNM A5 NC	LOG		6,5 mm	082F1162	-
ABNM A5 NO				082F1163	-
ABNM A5 NC	LIN	082F1164		-	
ABNM A5 NO		082F1165		-	
ABNM A5 NC	LOG	24 V DC		082F1166	-
ABNM A5 NO				082F1167	-

Egenskaper

ABNM

- Kapslingsgrad: IP 54
- Gångtid: 30 s/mm
- Effektförbrukning: 1 W
- Avsedda för AB-QM-ventiler DN 10-32
- ABNM A5, med 5 mm slaglängd
- Kabel väljs separat enligt tabell nedan



Kabel för ABNM A5

Benämning	Anmärkning	Artikelnr	RSK-nr
Kabel	Halogenfri, 1 m	082F1081	537 59 40
Kabel	Halogenfri, 5 m	082F1082	537 59 41
Kabel	Halogenfri, 10 m	082F1083	-



Adapter ABNM A5

Benämning	Anmärkning	Artikelnr	RSK-nr
Adapter	AB-QM	082F1072	-
	M30 x 1.5	082F1073	-
	ABNM-RAV	082F1074	-
	RA-N	082F1071	539 61 48

AME och AMV för AB-QM-ventiler DN 10-100

Benämning	Anmärkning	Gångtid	Ställkraft N	Storleksintervall AB-QM	Kapslingsgrad	Artikelnr	RSK-nr
AME 110 NL	Motor, 0-10 V	24 s/mm	130	DN 10-32	IP 42	082H8110	537 30 40
AME 110 NLX						082H8114	537 30 41
AMV 110 NL	Motor, 3-punkt	24 s/mm				082H8056	538 62 68
AMV 120 NL		12 s/mm				082H8058	538 62 69
AME 435 QM	Motor, 0-10 V	7,5/15 s/mm	400	DN 40-100	IP 54	082H0171	537 59 36

Egenskaper

AME och AMV

- Spänning: 24 V



AMI 140

Benämning	Anmärkning	Effektförbrukning	Spänning	Artikelnr	RSK-nr
AMI 140	Motor, 2-punkt	1 W	24 V	082H8048	-
		8 W	230 V	082H8049	-

Egenskaper

AMI 140

- Kapslingsgrad: IP 42
- Gångtid: 12 s/mm
- Slaglängd: 5,5 mm
- Passar AB-QM DN 10-32
- 1,5 m kabel
- Kräver spänningsmatning





NovoCon® för AB-QM-ventil, storlek S							
Benämning	Anmärkning	Gångtid	Ställkraft N	Storleksintervall AB-QM	Kapslingsgrad	Artikelnr	RSK-nr
NovoCon® S	Digitalt ställdon för BACnet MS/TP och Modbus RTU	Variabel	90	DN 10-32	IP 54/ IP 40	003Z8504	537 59 68

NovoCon® tillbehör, storlek S				
Benämning	Anmärkning	Kabellängd	Artikelnr	RSK-nr
NovoCon®	Digital kabel	1,5 m*	003Z8600	535 92 85
	Digital kabel för daisy chain		003Z8603	535 92 86
	Analog kabel		003Z8606	535 92 87
	Plug-in kabel med tempgivare, 2 st		003Z8610	535 92 91
	I/O kabel		003Z8612	535 92 90
	NovoCon® temperature I/O kabel		003Z8613	489 60 36
	Digital kabel	5 m	003Z8601	535 92 92
	Analog kabel		003Z8607	535 92 93
	Digital kabel för daisy chain		003Z8604	535 92 94
	Konfigurationskabel		003Z8620	535 92 95
NovoCon® Configuration Tool cable	Kabel för att ansluta NovoCon till PC	5 m	003Z8620	-



*fler längder finns

NovoCon® för AB-QM-ventil, storlek M							
Benämning	Anmärkning	Gångtid	Ställkraft N	Storleksintervall AB-QM	Kapslingsgrad	Artikelnr	RSK-nr
NovoCon® M	Digitalt ställdon för BACnet MS/TP och Modbus RTU	Variabel	550	DN 40-100	IP 54	003Z8540	537 59 42



AB-QM DN 40-100 avsedd för NovoCon® storlek M					
Benämning	Dim	Anslutning	Anmärkning	Artikelnr	RSK-nr
AB-QM NovoCon®	40	G 2	PN16, 3TP	003Z1770	540 11 12
	50	G 2 1/2		003Z1771	540 11 13
	50	Fläns		003Z1772	-
	65			003Z1773	540 11 14
	65 HF			003Z1793	540 11 15
	80			003Z1774	540 11 16
	80 HF			003Z1794	-
	100			003Z1775	540 11 17
	100 HF			003Z1795	-



NovoCon® för AB-QM-ventil, storlek L och XL							
Benämning	Anmärkning	Gångtid	Ställkraft N	Storleksintervall AB-QM	Kapslingsgrad	Artikelnr	RSK-nr
NovoCon® L	Digitalt ställdon för BACnet MS/TP och Modbus RTU	Variabel	2000	DN 125-150	IP 54	003Z8560	-
NovoCon® L SU						003Z8561	-
NovoCon® L SD			003Z8562	-			
NovoCon® XL			4000	DN 200-250		003Z8563	-





Regulatorordelar

FED för sekvensstyrning av kyl- och värmekrets

Självverkande regulatorordel FED används i vattenburna 4-rörssystem, styr både värme- och kylkrets. FED-regulatorn har en justerbar neutralzon, som säkerställer att värme och kyla inte kan tillföras samtidigt. FED kan installeras i värme- och kylsystem med kyltak, fan-coils och induktionsenheter.

Regulatorordel FED-FF har separat givare. Den separata givaren kan t ex placeras under enheten eller i tilluften.

FED					
Benämning	Utförande	Kapilärrör m	Inställningsområde °C	Artikelnr	RSK-nr
FED-FF	Lös givare	2+2+2	17-27	013G5462	481 87 81
FED-IF	Inbyggd givare	4+11		013G5463	481 87 82



FED-FF



FED-IF

FEK för styrning av kylkrets

Den självverkande regulatorordelen FEK är avsedd för 2-rörs kylkretsar. Regulatorordelen installeras i rum med överskottsvärme beroende på interna eller externa värmekällor. FEK kan användas för takkyla, fan-coils och induktionsenheter. Regulatorordel FEK-FF med separat givare används för styrning av 2-rörs fan-coils eller 2-rörs induktionsenheter. Den separata givaren kan t ex placeras under enheten eller i tilluften.

FEK					
Benämning	Utförande	Kapilärrör m	Inställningsområde °C	Artikelnr	RSK-nr
FEK-FF	Lös givare	2+2	17-27	013G5464	481 87 83
FEK-IF	Inbyggd givare	5		013G5465	481 87 84



Ventilhus

RA-C för kyl- och värmekretsar

Tillsammans med Danfoss självverkande och elektroniska regulatorer är RA-C ventilerna en perfekt kombination för styrning av kyl- eller värmekretsar. RA-C ventilen har fyra förinställningar vilket säkerställer ett korrekt flöde. Ventilen är tillverkad av avzinkningshärdig mässing, avsedd för kylsystem. Samtliga tillbehör säljs i 10-pack.

RA-C						
Benämning	Anslutning	Utförande	Kv m ² /h	Kvs m ² /h	Artikelnr	RSK-nr
RA-C 15	G 3/4 A	Rak	0,3-0,9	1,2	013G3094	481 87 80
RA-C 20	G 1 A	Rak	0,8-2,6	3,3	013G3096	481 87 85



Tillbehör RA-C							
Benämning	Anmärkning	Anslutning	Rördimension mm	Max arbetstryck	Max provtryck	Artikelnr	RSK-nr
Kompressionskoppling	För stål- eller kopparrör	G 3/4	15	10 bar	16 bar	013G4125	481 87 20
		Rp 3/4	18			013G4128	481 87 38
		G 1	18			013U0134	481 87 46
		Rp 1	22			013U0135	481 87 53
Packbox	-	-	-	-	-	013G0290	481 81 67

Rp = Invändig gänga
G = Utvändig gänga

Returbegränsningsventiler

FJVR

Reglerar automatiskt returtemperaturen från radiatorer, konvektorer, mindre golvvärmebatter samt ventilationsanläggningar. Termostatisk returvattenventil består av regulatordel FJVR och ventilhus FJVR. Regulatordel och ventilhus beställs var för sig.

FJVR				
Benämning	Anmärkning	Inställningsområde °C	Artikelnr	RSK-nr
FJVR	Regulatordel	10-50	003L1040	540 26 13
FJVR	Regulatordel	10-80	003L1070	540 26 12



FJVR					
Benämning	Anmärkning	Anslutning	Kvs m³/h	Artikelnr	RSK-nr
FJVR	Ventilhus vinkel	Rp 3/8	0,27	003L1009	540 26 10
FJVR	Ventilhus rakt		0,27	003L1010	540 26 11
FJVR	Ventilhus vinkel	Rp 1/2	0,73	003L1013	540 26 08
FJVR	Ventilhus rakt		0,73	003L1014	540 26 09

Egenskaper

FJVR

- Max arbetstryck ventiler 1000 kPa
- Max differensstryck ventiler 100 kPa
- Max tillloppstemperatur: 120 °C



Rp = Invändig gänga

FJV

Termostatisk returtemperaturbegränsare för automatisk reglering av returtemperaturen i fjärrvärmesystem. FJV säkrar att returtemperaturen har sjunkit till inställd nivå innan vattnet går tillbaka till produktionsanläggningen.

FJV				
Benämning	Anslutning	Kvs m³/h	Artikelnr	RSK-nr
FJV 15	Rp 1/2	1,9	003N2250	540 25 16
FJV 20	Rp 3/4	3,4	003N3250	540 25 24
FJV 25	Rp 1	5,5	003N4250	540 25 32

Egenskaper

FJV

- Max arbetstryck 1600 kPa
- Max differensstryck 1000 kPa
- Max tillloppstemperatur: 130 °C
- Inställningsområde 20-60 °C
- Stänger vid stigande temperatur



Rp = Invändig gänga

FJV 15	G 3/4 A	0,63	003N5134	540 25 18
FJV 15		1,9	003N5117	540 25 17
FJV 20	G 1 A	3,4	003N5118	540 25 25
FJV 25	G 1 1/4 A	5,5	003N5119	540 25 26

G = utvändig gänga

Tillbehör FJV utvändig gänga

Benämning		Anmärkning	Artikelnr	RSK-nr
Nippelset (löd)	15	Rödgoods	003N5030	538 63 15
	20		003N5031	538 63 16
Nippelset (gänga)	15	Mässing	003H6902	538 63 06
	20		003H6903	538 63 07
	25		003H6904	538 63 08
Nippelset (svets)	15	Stål	003H6908	538 63 09
	20		003H6909	538 63 10
	25		003H6910	538 63 11
Passbit för Samson	FJV 15 invändig gänga Rp 1/2		192N3831	-

Rp = Invändig gänga



Termostatiska kylvattenventiler

FJVA

FJVA är en självverkande, termostatiskt styrd ventil för reglering av kylvatten och flödeskontroll baserad på temperaturändringar i returen. Ventilen används t ex för hydrauliska aggregat, och kallas vanligtvis för "vattensparventilen", tack vare den utmärkta pålitligheten, väl beprövad genom decennier.



FJVA							
Benämning	Anslutning	Inställningsområde °C	Kvs m ³ /h	Bypass (diam)	Artikelnr	RSK-nr	
FJVA 15	Rp 1/2	0-30	1,9	ø 2	003N8210	-	
		25-65			003N8211	-	
FJVA 20	Rp 3/4	0-30	3,4		003N8244	-	
		25-65			003N8215	-	
FJVA 25	Rp 1	0-30	5,5		ø 2,5	003N8245	-
		25-65			003N8216	-	

Rp = Invändig gänga

Egenskaper

FJVA

- Max arbetstryck ventiler 1600 kPa
- Max differenstryck ventiler 1000 kPa
- Max tilloppstemperatur: 130 °C
- Bälgelementet används som givare
- Öppnar vid stigande temperatur
- Ventilhus i mässing
- By-pass i ventilen säkrar ett konstant minimiflöde



Termostatiska blandningsventiler

TVM-H

Termostatisk blandningsventil, lämplig för pannor och golvvärmeanläggningar. Ej för tappvarmvatten, endast för värmesystem.

TVM-H						
Benämning	Dim	Anslutning	Inställningsområde °C	Kvs m ³ /h	Artikelnr	RSK nr
TVM-H	20	G 1	30-70	1,9	003Z1120	-
TVM-H	25	G 1 1/4	30-70	3,0	003Z1127	-



Självverkande temperaturregulator

AVTA



För självverkande termostatiskt styrd ventil för reglering av kylvatten. Ventilen används t ex för hydrauliska aggregat och kallas vanligtvis för "vattensparventilen", tack vare den utmärkta pålitligheten.

AVTA							
Benämning	Anmärkning	Anslutning	Inställningsområde °C	Max givar-temp °C	Kvs m ³ /h	Artikelnr	RSK-nr
AVTA 10	Givare ø 18 x 210 mm	Rp 3/8	0-30	55	1,4	003N1132	540 19 14
			25-65	90		003N1162	540 19 22
			50-90	125		003N1182	540 19 30
AVTA 15	Givare ø 18 x 210 mm	Rp 1/2	0-30	55	1,9	003N2132	540 20 60
			25-65	90		003N2162	540 21 10
			50-90	125		003N2182	540 21 69
	Givare ø 9,5 x 180 mm	Rp 1/2	0-30	55	003N0042	540 22 01	
			25-65	85	003N0045	540 22 19	
AVTA 20	Givare ø 18 x 210 mm	Rp 3/4	0-30	55	3,4	003N3132	540 20 78
			25-65	90		003N3162	540 21 28
			50-90	125		003N3182	540 21 77
	Givare ø 9,5 x 180 mm	Rp 3/4	0-30	55	003N0043	540 22 27	
			25-65	85	003N0046	540 22 35	
AVTA 25	Givare ø 18 x 210 mm	Rp 1	0-30	55	5,5	003N4132	540 20 86
			25-65	90		003N4162	540 21 36
			50-90	125		003N4182	540 21 85
	Givare ø 9,5 x 180 mm	Rp 1	25-65	85	003N0047	540 22 43	

Rp = Invändig gänga

Egenskaper

AVTA

- Max arbetstryck ventiler 1600 kPa
- Max differenstryck ventiler 1000 kPa
- Max tilloppstemperatur: 130 °C
- Öppnar vid stigande temperatur på givaren
- 2 m kapillrör



Tillbehör AVTA och AVTB				
Benämning	Typ	Anmärkning	Artikelnr	RSK-nr
Dykrör	AVTA, AVTB	Mässing 3/4 Längd 220 mm	003N0050	540 22 68
		Rostfritt 3/4 Längd 220 mm	003N0192	540 22 76
		Rostfritt 1/2 Längd 182 mm	003N0196	540 22 92
		Liten givare, Mässing 1/2 Längd 182 mm	013U0290	540 22 85
Monteringskonsol	AVTA, AVTB	-	003N0388	-
Nippelset (gänga), 2 st per förpackning	AVTB	Mässing 15	003H6902	538 63 06
		Mässing 20	003H6903	538 63 07
		Mässing 25	003H6904	538 63 08
Nippelset (svets), 2 st per förpackning	AVTB	Stål 15	003H6908	538 63 09
		Stål 20	003H6909	538 63 10
		Stål 25	003H6910	538 63 11
Nippelset (löd), 2 st per förpackning	AVTA, AVTB	Rödgoods 15	003N5030	538 63 15
		Rödgoods 20	003N5031	538 63 16
Kapillrörspackbox	AVTA, AVTB	Mässing 15	013U8102	-
		Mässing 20	003N0155	-

G = utvändig gänga
Rp = Invändig gänga



Självverkande temperaturregulator

AVTB

För självverkande termostatiskt styrd ventil för styrning av värme.



AVTB							
Benämning	Anmärkning	Anslutning	Inställningsområde °C	Max givatemp °C	Kvs m³/h	Artikelnr	RSK-nr
AVTB 15	Givare ø 18 x 210 mm	Rp 1/2	0-30	55	1,9	003N2232	540 23 18
			20-60	90	1,9	003N2252	540 23 67
	Givare ø 9,5 x 150 mm	G 3/4 A	0-30	90	1,9	003N5101	540 28 61
			20-60	90	1,9	003N5111	540 23 19
			30-100	125	1,9	003N5141	540 28 63
	Givare ø 9,5 x 180 mm	Rp 1/2	20-60	90	1,9	003N5114	-
	Givare ø 9,5 x 150 mm		20-60	90	1,9	003N8229	540 23 30
			30-100	125	1,9	003N8141	540 23 27
AVTB 20	Givare ø 18 x 210 mm	G 1 A	0-30	90	3,4	003N5102	540 28 64
			20-60	90	3,4	003N5112	540 23 20
	Givare ø 9,5 x 180 mm	Rp 3/4	20-60	90	3,4	003N5115	-
	Givare ø 9,5 x 150 mm		30-100	125	3,4	003N5142	540 28 65
	Givare ø 18 x 210 mm		0-30	55	3,4	003N3232	540 23 26
	Givare ø 9,5 x 180 mm	Rp 3/4	20-60	90	3,4	003N3252	540 23 75
	Givare ø 9,5 x 150 mm		20-60	90	3,4	003N8230	540 23 31
			30-100	125	3,4	003N8142	540 23 28
AVTB 25	Givare ø 9,5 x 180 mm	Rp 1	20-60	90	5,5	003N8253	540 23 32
	Givare ø 9,5 x 150 mm		30-100	125	5,5	003N8143	540 23 29
	Givare ø 18 x 210 mm		0-30	55	5,5	003N4232	540 23 34
		20-60	90	5,5	003N4252	540 23 83	
	Givare ø 9,5 x 180 mm	G 1 1/4 A	0-30	90	5,5	003N5103	-
			20-60	90	5,5	003N5113	540 23 21
			20-60	90	5,5	003N5116	-
Givare ø 9,5 x 150 mm		30-100	125	5,5	003N5143	540 28 66	

G = utvändig gänga
Rp = Invändig gänga

Egenskaper

AVTB

- Max arbetstryck ventiler 1600 kPa
- Max differenstryck ventiler 1000 kPa
- Stänger vid stigande temperatur på givaren
- 2 m kapillrör



Temperaturregulator

VG och VGF

Tvåvägsventil som används för produktion av tappvarmvatten tillsammans med termostatdel AVT.



VG och VGF					
Benämning	Dim	Anslutning	Kvs m ³ /h	Artikelnr	RSK-nr
VG	15	G 3/4 A	0,4	065B0770	-
			1,0	065B0771	-
			4,0	065B0774	-
	20	G 1 A	6,3	065B0775	-
	25	G 1 1/4 A	8,0	065B0776	-
VGF	32	Fläns	12,5	065B0783	-
	40		16,0	065B0784	-
	50		20,0	065B0785	-

G = utvändig gänga

Egenskaper

VG och VGF

- Max tillloppstemperatur: 150 °C
- Tryckklass: PN 25
- Material ventilhus:
Dim 15-25: Rödgoods
Dim 32-50: Segjärn GGG 40.3



VG



VGF

VGS (ventil)

Tvåvägstryckavlastad gängad ventil som i kombination med AVT termostatdel eller AMV(E) elektriska ställdon kan användas för temperaturregulering för ånga eller varmvatten upp till 200 °C.

VGS (ventil)								
Benämning	Dim	Anslutning	Kvs m ³ /h	Tryckklass	Material ventilhus	Max temp °C	Artikelnr	RSK-nr
VGS	15	G 3/4 A	3,2	PN 25	Rödgoods	150	065B0788	-
	20	G 1 A	4,5				065B0789	-
	25	G 1 1/4 A	6,3				065B0790	-

G = utvändig gänga



Ventil (NC) AVT/Ventil VGU och VGUF

Regulatorn AVT / VGU(F) är en självverkande proportionell temperaturregulator utvecklad primärt för kyltillämpningar. Regulatorn öppnas vid stigande temperatur.

VGU och VGUF					
Benämning	Dimension	Anslutning	Kvs m ³ /h	Artikelnr	RSK-nr
VGU	15	G 3/4 A	4,0	065B0791	-
	20	G 1 A	6,3	065B0792	-
	25	G 1 1/4 A	8,0	065B0793	-
VGUF	32	Fläns	12,5	065B0797	-
	40		20,0	065B0798	-
	50		25,0	065B0799	-

G = Utvändig gänga

Egenskaper

AVT/VGU och VGUF

AVT/VGU och VGUF

- Max tillloppstemperatur: 150 °C
- Tryckklass: PN 25

AVT (termostatdel)

Självverkande P-regulator för temperaturreglering.

I kombination med VG och VGF-ventiler används regulatören primärt vid tappvarmvattenproduktion.

Regulatören stänger vid stigande temperatur. I kombination med ventiler VGS används AVT i ångapplikationer. Den stänger vid stigande temperatur. I kombination med NC-ventilerna VGU och VGUF används regulatören i kylapplikationer. Då öppnar regulatören vid stigande temperatur.



AVT (termostatdel)					
Benämning	För ventil	Inställningsområde °C	Mässingsdykrör, längd ansl	Artikelnr	RSK-nr
AVT	VG DN 15-25	-10 - +40	170 mm, R 1/2	065-0596	-
		20-70		065-0597	-
		40-90		065-0598	-
		60-110		065-0599	-
	VGF DN 32-50	-10 - +40	210 mm, R 3/4	065-0600	-
		20-70		065-0601	-
	VGS DN 15-25	40-90	210 mm, R 3/4	065-0602	-
		60-110		065-0603	-
	Passar alla dim.	35-70	255 mm, R 3/4 Snabb	065-0605	-



R = Konisk gänga

Nippelset			
Benämning	Anmärkning	Artikelnr	RSK-nr
Nippelset (gänga), 2 st per förpackning	15	003H6902	538 63 06
	20	003H6903	538 63 07
	25	003H6904	538 63 08
	32	003H6905	540 26 00
Nippelset (svets), 2 st per förpackning	15	003H6908	538 63 09
	20	003H6909	538 63 10
	25	003H6910	538 63 11
Nippelset (löd), 2 st per förpackning	15	003N5030	538 63 15
	20	003N5031	538 63 16



Självverkande temperaturregulator



MTCV för VVC

Benämning	Anslutning	Inställningsområde °C	Max arb. tryck kPa	Max temp °C	Kvs m ³ /h	Artikelnr	RSK-nr
MTCV	Rp 1/2	40-60	1000	100	1,5	003Z4515	536 81 01
	Rp 3/4				1,8	003Z4520	536 81 02

Rp = Invändig gänga

MTCV PURE för VVC

Benämning	Anslutning	Inställningsområde °C	Max arb. tryck kPa	Max temp °C	Kvs m ³ /h	Artikelnr	RSK-nr
MTCV PURE	Rp 1/2	40-60	1000	100	1,5	003Z6515	535 61 56
	Rp 3/4				1,8	003Z6520	535 61 57

Rp = Invändig gänga

Egenskaper

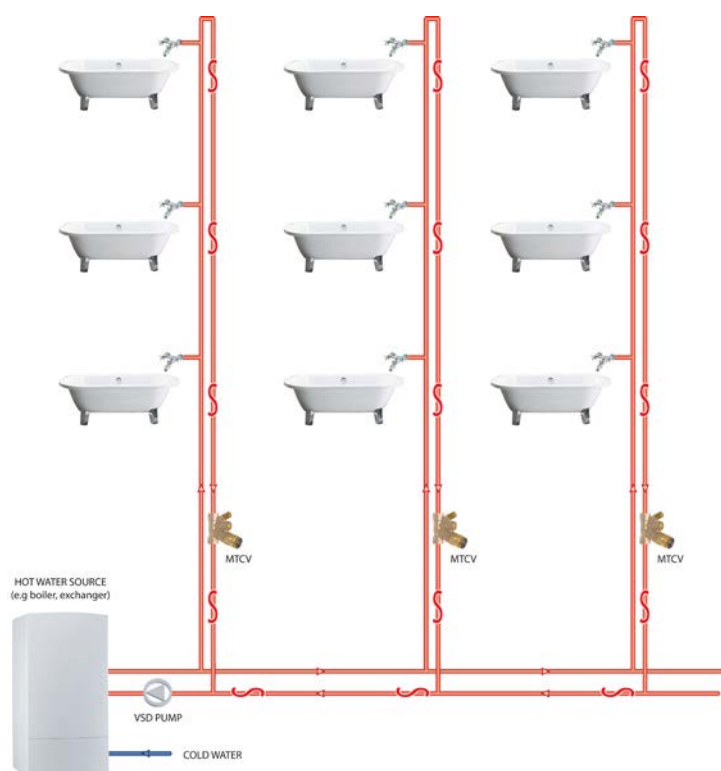
MTCV & MTCV PURE

- Energibesparingar
- Vattenbesparingar
- Förbättrad komfort
- Förhindrar tillväxt av legionella
- Produkten går att uppgradera under drift



Tillbehör MTCV

Benämning	Anmärkning	Artikelnr	RSK-nr
Termostat desinfektion för version B	DN 15/20	003Z2021	540 24 05
Termometer med adapter	DN 15 / DN 20	003Z1023	540 23 88
Dykrör för ESMB	DN 15 / DN 20	003Z1024	540 23 89
Adapter för termomotor	-	003Z1022	540 23 90
CCR2+	Returtemperaturregulator och logger	003Z3851	-
Kulventilsats (två st kulventiler)	DN15	003Z1037	535 60 09
Kulventilsats (två st kulventiler)	DN20	003Z1038	535 60 10



Självverkande regulatorer för temperaturreglering

RAVK, RAVI, FTC

Självverkande termostatdelar som kombineras med 2-vägsventilerna RAV/8, VMT-/8 och VMA, eller med 3-vägsventilerna VMV15/VMV20 och KOVM. RAVI används primärt till temperaturreglering av små varmvattenberedare.



RAVK och RAVI							
Benämning	Anmärkning	Inställningsområde °C	Passar till	Max givar-temperatur °C	Kappilär-rörlängd m	Artikelnr	RSK-nr
RAVK	Separat givare	10-30	RAV/VMT/VMA/KOVM	120	2,0	003L3530	-
		25-65				013U8063	540 26 74
		25-45	VMV	120		013U8072	540 28 54
RAVI		43-65	Kompatibel med samtliga	70	1,5	013U8008	540 26 73



RAVK



RAVI

Tillbehör			
Benämning	Anmärkning	Artikelnr	RSK-nr
RAVI, RAVK	Dykrör, Rostfritt, R 1/2, längd 182 mm	003N0196	540 22 92
	Dykrör, Mässing, R 1/2, längd 182 mm	013U0290	540 22 85
	Dykrör, Rostfritt, R 1/2, längd 112 mm	017-436966	540 27 97
	Dykrör, Mässing, R 1/2, längd 112 mm	017-437066	540 30 86

FTC							
Benämning	Anmärkning	Inställningsområde °C	Max givar-temperatur °C	Max omgivnings-temperatur °C	Kappilär-rörlängd m	Artikelnr	RSK-nr
FTC	Separat anliggningsgivare till RA-N och RA-C-ventiler	35-70	120	65	2,0	013G5080	540 28 55
		15-50				013G5081	540 26 75



Flödesstyrd temperaturregulator

AVTQ och IHPT



Självverkande termostatisk ventil som reglerar tappvarmvattnet och använder flödeskompensering. Regulatorn används för momentan tappvarmvattenproduktion i första hand tillsammans med plattvärmeväxlare. Impulsledningar (2 st) ingår ej i AVTQ.

AVTQ						
Benämning	Anmärkning	Anslutning	Inställningsområde °C	Kvs m ³ /h	Artikelnr	RSK-nr
AVTQ 15	Tomgångstemperatur 40 °C	G 3/4 A	40-60	1,6	003L7015	540 19 24
	Exkl. pilotventil. Säljes i 4-pack.				003L3525	540 28 56
AVTQ 20	Tomgångstemperatur 35 °C	G 1 A		3,2	003L7020	540 19 25
	Exkl. pilotventil. Säljes i 4-pack.				003L3526	540 28 57

G = Utvändig gänga



Tillbehör AVTQ			
Benämning	Anmärkning	Artikelnr	RSK-nr
Bussning	För utbyte ventil anslutning G1, L=70mm till G3/4, L=65mm. T ex byte av AVTQ 003L7020 till AVTQ 003L7015	192N380012	540 19 28
Bussning	För utbyte ventil anslutning G1, L=80mm till G3/4, L=65mm. T ex byte av AVTQ 003L3006 till AVTQ 003L7015	192N380013	-
Impulsledning	1,0 m (2 st erfordras)	003H0488	540 19 29
Nippelset (gänga)	2 st per förpackning, AVTQ 15 (mässing, stål och rödgods)	003H6902	538 63 06
Nippelset (svets)		003H6908	538 63 09
Nippelset (löd)		003N5030	538 63 15
Nippelset (gänga)	2 st per förpackning, AVTQ 20 + styrventil (mässing, stål och rödgods)	003H6903	538 63 07
Nippelset (svets)		003H6909	538 63 10
Nippelset (löd)		003N5031	538 63 16
Reservdelar AVTQ	Givardel med packbox	003L7100	540 26 32
	Packbox till membranhus	003L3154	540 26 33
	Pilotventil exkl klämringsförband	003L7108	540 26 34
	Komplett givarpackbox	003L7120	540 26 35



IHPT						
Benämning	Anmärkning	Anslutning	Inställningsområde °C	Kvs m ³ /h	Artikelnr	RSK-nr
IHPT DN15	Dämpad	G 3/4 A	45-65	3,0	003L3877	540 28 53

G = Utvändig gänga

Tillbehör IHPT			
Benämning	Anmärkning	Artikelnr	RSK-nr
IHPT	Nippel för givarens packbox	013U8102	540 26 36
	Termostat med standardgivare	003L3833	540 26 47





0000501

97/00716

Made in Slovenia

ASV PV D120 S-25 Pa

Differenstrycksregulatorer

ASV-PV, ASV-PV PURE och tillbehör



ASV-PV är en balanseringsventil som håller konstant differenstryck över stammen. ASV-PV kan ställas in för att hålla differenstrycket mellan 5 kPa och 25 kPa. Vid leverans är den inställd på 10 kPa. ASV-PV är konstruerad för montering i returen. Den har avstängning och avtappning. ASV-PV finns även i en lågblyad variant (PURE), se nedan.

ASV-PV					ASV-PV PURE				
Benämning	Anslutning, ventil	Kvs m ³ /h	Artikelnr	RSK-nr	Benämning	Anslutning, ventil	Kvs m ³ /h	Artikelnr	RSK-nr
ASV-PV 15	Rp 1/2	1,6	003Z5601	540 09 19	ASV-PV PURE 15	Rp 1/2	1,6	003Z5621	493 70 00
ASV-PV 20	Rp 3/4	2,5	003Z5602	540 09 20	ASV-PV PURE 20	Rp 3/4	2,5	003Z5622	493 70 01
ASV-PV 25	Rp 1	4,0	003Z5603	540 09 21	ASV-PV PURE 25	Rp 1	4,0	003Z5623	493 70 02
ASV-PV 32	Rp 1 1/4	6,3	003Z5604	540 65 57					
ASV-PV 40	Rp 1 1/2	10,0	003Z5605	540 65 59					
ASV-PV 50	Rp 2	16,0	003Z5606	540 65 60					



Rp = Invändig gänga
G = Utvändig gänga

- Egenskaper**
- ASV-PV & ASV-PV PURE
 - Differenstrycksregulator invändig gänga
 - Anslutning impulsledning Rp 1/16
 - Inställningsområde kPa 5-25
 - Max temperatur tilllopp: 120 °C
 - Max tryck arb/diff kPa: 1600/250
 - Leveransinställd på 10 kPa differenstryck
 - Levereras med impulsledning
 - Levereras med EPP-isolering

Partnerventil ASV-BD för ASV-PV

ASV-BD är en partnerventil för ASV-P och ASV-PV som monteras i framledningen och har en anslutning för impulsledning till ASV-P och ASV-PV. ASV-BD erbjuder hög flexibilitet som gör den till den perfekta partnerventilen till ASV-P och ASV-PV. ASV-BD finns även i en lågblyad variant (PURE), se nedan.

ASV-BD					ASV-BD PURE				
Benämning	Anslutning, ventil	Kvs m ³ /h	Artikelnr	RSK-nr	Benämning	Anslutning, ventil	Kvs m ³ /h	Artikelnr	RSK-nr
ASV-BD 15	Rp 1/2	3,0	003Z4041	540 09 13	ASV-BD PURE 15	Rp 1/2	3,0	003Z4941	493 70 03
ASV-BD 20	Rp 3/4	6,0	003Z4042	540 09 14	ASV-BD PURE 20	Rp 3/4	6,0	003Z4942	493 70 04
ASV-BD 25	Rp 1	9,5	003Z4043	540 09 15	ASV-BD PURE 25	Rp 1	9,5	003Z4943	493 70 05
ASV-BD 32	Rp 1 1/4	18,0	003Z4044	540 09 16					
ASV-BD 40	Rp 1 1/2	26,0	003Z4045	540 09 17					
ASV-BD 50	Rp 2	40,0	003Z4046	540 09 18					

Rp = Invändig gänga

- Egenskaper**
- ASV-BD & ASV-BD PURE
 - Partnerventil med injustering, mätnipplar och avstängning, invändig gänga
 - Flyttbar mätpunkt, utanför eller insida stam
 - Höga Kv-värden
 - Perfekt avstängning med inbyggd kulventil
 - Numerisk förinställningsskala och enkel inställning
 - Möjlighet till avtappning



Tillbehör			
Benämning	Anmärkning	Artikelnr	RSK-nr
Anslutningsnippel ASV-BD	10 st/förpackning	003Z4098	
Anslutningsnippel	G 1/16 - Rp 1/4	003L8151	489 33 04
Impulsledning	Längd 1,5 m	003L8152	489 33 05
Impulsledning	Längd 5 m	003L8153	489 33 06
O-ring för impulsledning	10 st/förpackning	003L8175	489 33 07
Propp + O-ring för impulsledning	10 st/förpackning	003L8174	489 33 08
Mätinstrument PFM100	Differenstrycksmätning	003L8260	511 78 03
Mätanslutning PFM100, Rectus21	Tillbehör för mätning ASV	003L8274	511 78 04
Mätstuts	3/4	003L8143	489 30 22
Spolverktyg	-	003Z7850	489 33 15

Rp = Invändig gänga
G = Utvändig gänga



Anslutningsnippel ASV-BD



Mätstuts



Spolverktyg

Differenstrycksregulatorer

ASV-P/PV och tillbehör



ASV-P är en balanseringsventil som håller differenstrycket över stammen konstant på 10 kPa. ASV-P är konstruerad för att sitta i returen. Den har avstängning och avtappning.

ASV-PV är en balanseringsventil som håller konstant differenstryck över stammen. ASV-PV är konstruerad för montering i returen. Differenstrycket är steglöst ställbart. Den har avstängning och avtappning.

ASV-P				
Benämning	Anslutning, ventil	Kvs m ³ /h	Artikelnr	RSK-nr
ASV-P 15	Rp 1/2	1,6	003L7621	540 65 47
ASV-P 20	Rp 3/4	2,5	003L7622	540 65 48
ASV-P 25	Rp 1	4,0	003L7623	540 65 49
ASV-P 32	Rp 1 1/4	6,3	003L7624	540 65 50
ASV-P 40	Rp 1 1/2	10,0	003L7625	540 65 51

Rp = Invändig gänga
G = Utvändig gänga

Egenskaper ASV-P

- Differenstrycksregulator invändig gänga
- Anslutning impulsledning Rp 1/16
- Inställningsområde kPa 10 fast
- Max tilloppstemperatur: 120 °C
- Max tryck arb/diff kPa: 1600/150



ASV-PV+				
Benämning	Anslutning, ventil	Kvs m ³ /h	Artikelnr	RSK-nr
ASV-PV+ 15	Rp 1/2	1,6	003Z5541	-
ASV-PV+ 20	Rp 3/4	2,5	003Z5542	-
ASV-PV+ 25	Rp 1	4,0	003Z5543	-
ASV-PV+ 32	Rp 1 1/4	6,3	003Z5544	-
ASV-PV+ 40	Rp 1 1/2	10,0	003Z5545	-
ASV-PV+ 50	Rp 2	16,0	003Z5546	-

Rp = Invändig gänga

Egenskaper ASV-PV+

- Differenstrycksregulator invändig gänga
- Anslutning impulsledning Rp 1/16
- Inställningsområde kPa 20-60
- Max tilloppstemperatur: 120 °C
- Max tryck arb/diff kPa: 1600/250
- Leveransinställd på 30 kPa differenstryck



ASV-PV					
Benämning	Anslutning, ventil	Inställningsområde, kPa/leveransinställning	Kvs m ³ /h	Artikelnr	RSK-nr
ASV-PV 50	G 2 1/2	20-40/30	20,0	003Z0621	-
ASV-PV 50		35-75/60		003Z0631	-
ASV-PV 50		60-100/80		003Z0641	-
ASV-PV 65	Fläns	20-40/30	48,0	003Z0623	493 70 19
ASV-PV 80			63,0	003Z0624	493 70 20
ASV-PV 100			76,0	003Z0625	493 70 21
ASV-PV 65		35-75/60	48,0	003Z0633	-
ASV-PV 80			63,0	003Z0634	-
ASV-PV 100			76,0	003Z0635	-
ASV-PV 65		60-100/80	48,0	003Z0643	-
ASV-PV 80			63,0	003Z0644	-
ASV-PV 100			76,0	003Z0645	-

G = Utvändig gänga

Egenskaper ASV-PV

- Differenstrycksregulator invändig gänga
- Anslutning impulsledning Rp 1/16
- Max tilloppstemperatur: 120 °C
- Max tryck arb/diff kPa: 1600/250
- Levereras med impulsledning och adapter för MSV-F2



Designa moderna värmesystem

med Danfoss ASV-PV och ASV-BD

Även om design, installation och drift av värmesystem i flerfamiljshus inte verkar vara utmanande aktiviteter har cirka 80% av de europeiska byggnaderna för närvarande ett ineffektivt värmesystem. Hur går det ihop?

De flesta av dessa byggnader har något gemensamt: Värmesystemets hydroniska balans är dålig eller inte alls etablerad. Manuell balansering av dessa värmesystem har i många år varit marknadsstandard. Men har det visat sig vara framgångsrikt?

Moderna värmesystem är hydroniskt balanserade med automatiska balanseringsventiler. Detta kan spara upp till 20% energi! Det finns kanske hundratals byggnader i din region, är det inte värt att titta på?

För korrekt hydronisk balansering av 2-rörs-uppvärmningssystem finns det fyra saker du behöver veta. Genom att ha dessa i åtanke när du utformar värmesystem för ett nybygge eller en flerfamiljbyggnadsbyggnad kan du förenkla projektet och det kan leda till ett bättre resultat samtidigt.

Här är vad du behöver veta:

- 1.** Obalanserade eller dåligt balanserade värmesystem resulterar i att de boende klagar, framför allt om ojämn värmefördelning, buller och höga energikostnader.
- 2.** 2-rörsvärmesystem är dynamiska och inte statiska. Förhållandena förändras ständigt, till exempel på grund av förändrade utetemperaturer, inom värmeproduktion, öppning och stängning av radiatorventiler. Detta resulterar i så kallade partiella belastningsförhållanden.
- 3.** Förändringsförhållandena orsakar ett variabelt flöde genom systemet, vilket i sin tur orsakar tryckfluktuationer i systemet.
- 4.** Tryckvariationer är grunden för de flesta klagomålen.

För att skapa 2-rörsuppvärmningssystem som fungerar felfritt är det väldigt viktigt att förhindra tryckfluktuationer under partiella belastningsförhållanden. För att verkligen lösa de hydroniska utmaningarna krävs en automatisk balanseringslösning med differentialtryckskontroll.

Skanna för att komma till en miniserie om fem avsnitt om Danfoss automatiska balanseringsventiler på Youtube.



Differenstrycksregulator

AB-PM och AB-PM HP



Självverkande differenstrycksregulator för horisontella 2-rörs radiator- och golvvärmesystem. AB-PM har tre funktioner i en - differenstrycksregulator, maxflödesbegränsning och zonavstängning.

AB-PM				
Benämning	Anslutning	Maxflöde (l/h)	Artikelnr	RSK-nr
AB-PM	DN10	110	003Z1401	540 10 02
	DN15	300	003Z1402	540 10 03
	DN20	600	003Z1403	540 10 04
	DN25	1200	003Z1404	540 10 05
	DN32	2300	003Z1405	540 10 06

Egenskaper

AB-PM

- Minsta tillgängliga tryck kPa: 18
- Max differenstryck kPa: 400
- Linjär ventilkarakteristik
- Avsedd för horisontella radiator- och golvvärmesystem



AB-PM HP				
Benämning	Anslutning	Maxflöde (l/h)	Artikelnr	RSK-nr
AB-PM HP	DN10	110	003Z1411	540 10 07
	DN15	300	003Z1412	540 10 08
	DN20	600	003Z1413	540 10 09
	DN25	1200	003Z1414	540 10 10
	DN32	2300	003Z1415	540 10 11

Egenskaper

AB-PM HP

- Minsta tillgängliga tryck kPa: 28
- Max differenstryck kPa: 400
- Linjär ventilkarakteristik
- Avsedd för golvvärmesystem

Tillbehör AB-PM				
Benämning	Dim	Anmärkning	Artikelnr	RSK-nr
Låsring	-	Mässing (5st)	003Z1236	540 26 24
Impulsrör	1,5 m	R 1/16	003L8152	489 33 05
Övergångsnippel	-	G 1/16 - R 3/8	003L5042	540 26 25
Gängnippel (1st)	DN 10	R 3/8	003Z0231	540 68 07
	DN15	R 1/2	003Z0232	540 68 08
	DN 20	R 3/4	003Z0233	540 68 09
	DN 25	R 1	003Z0234	540 68 10
	DN 32	R 1 1/4	003Z0235	540 68 11
Svetsnippel (1 st)	DN15	-	003Z0226	540 26 26
	DN20	-	003Z0227	540 26 27
	DN25	-	003Z0228	540 26 28
	DN32	-	003Z0229	540 26 29



R = Konisk gänga
G = Invändig gänga

Manuell reglerventil LENO™ MSV-BD

LENO™ MSV-BD är en kombinerad förinställnings- och avstängningsventil.
MSV-BD finns även i en lågblyad variant (PURE), se nedan.



LENO™ MSV-BD					
Benämning	Dim	Anslutning	Kvs m ³ /h	Artikelnr	RSK-nr
MSV-BD Invändig gänga	DN 15 LF	Rp 1/2	2,5	003Z4000	489 30 94
	DN 15	Rp 1/2	3,0	003Z4001	489 30 95
	DN 20	Rp 3/4	6,6	003Z4002	489 30 96
	DN 25	Rp 1	9,5	003Z4003	489 30 97
	DN 32	Rp 1 1/4	18,0	003Z4004	489 30 98
	DN 40	Rp 1 1/2	26,0	003Z4005	489 30 99
	DN 50	Rp 2	40,0	003Z4006	489 31 00

Egenskaper

MSV-BD & MSV-BD PURE

- Tryckklass: PN 20
- Avtagbar ratt för enkel montering
- 360° roterande mätuttag för enkel mätning och avtappning
- Numerisk förinställningsskala och synlig ur flera vinklar
- Enkel låsning av förinställning
- Avtappning/påfyllning möjlig på båda sidor om ventilen
- Färgindikator för öppen/stängd
- Montage direkt mot rörböj är tillåten, då mätsträckan är rak inne i ventilen

Rp = Invändig gänga

MSV-BD Utvändig gänga	DN 15 LF	G 3/4 A	2,5	003Z4100	489 31 01
	DN 15	G 3/4 A	3,0	003Z4101	489 31 02
	DN 20	G 1 A	6,6	003Z4102	489 31 03

G = Utvändig gänga

LENO™ MSV-BD PURE					
Benämning	Dim	Anslutning	Kvs m ³ /h	Artikelnr	RSK-nr
MSV-BD PURE Invändig gänga	DN 15 LF	Rp 1/2	2,5	003Z9990	488 32 09
	DN 15	Rp 1/2	3,0	003Z9991	488 32 10
	DN 20	Rp 3/4	6,6	003Z9992	488 33 56
	DN 25	Rp 1	9,5	003Z9993	488 33 57

Rp = Invändig gänga



MSV-BD



MSV-BD PURE

Tillbehör LENO™ MSV-BD		
Benämning	Artikelnr	RSK-nr
Standard mätnipplar, 2 st	003Z4662	489 31 04
Långa mätnipplar, 2 st	003Z4657	489 31 05
Ratt	003Z4652	489 31 06
Dräneringsventil 1/2	003Z4096	489 31 07
Dräneringsventil 3/4	003Z4097	489 31 08
ID-etiketter och band, 10 st	003Z4660	489 31 09
Plugg till MSV-BD ventiler, 10 st (passar MSV-BD och MSV-BD PURE)	003Z9900	489 60 85

MSV-F2

MSV-F2-ventilerna är manuellt förinställda ventiler. De används för att styra flödet i system för vattenburen värme och kyla.



MSV-F2, PN16				
Benämning	Dim	Kvs m ³ /h	Artikelnr	RSK-nr
MSV-F2	DN 15	3,1	003Z1085	488 99 44
	DN 20	6,3	003Z1086	488 99 45
	DN 25	9,0	003Z1087	488 99 46
	DN 32	15,5	003Z1088	488 99 47
	DN 40	32,3	003Z1089	488 99 48
	DN 50	53,8	003Z1061	488 99 49
	DN 65	93,4	003Z1062	488 99 50
	DN 80	122,3	003Z1063	488 99 51
	DN 100	200,0	003Z1064	488 99 52
	DN 125	304,4	003Z1065	488 99 53
	DN 150	400,8	003Z1066	488 99 54
	DN 200	685,6	003Z1140	488 33 50
	DN 250	958,3	003Z1141	488 33 52
	DN 300	1380,2	003Z1142	488 33 53
	DN 350	2046,1	003Z1143	488 33 54
DN 400	2584,6	003Z1144	488 33 55	

Egenskaper

MSV-F2

- Tryckklass: PN 16
- Numerisk förinställningsskala
- Låsbar förinställning
- Fri från asbest
- Maxmediatemperatur: -10-130 °C
- Max tryckfall: 1.5 bar



MSV-F2, PN25				
Benämning	Dim	Kvs m ³ /h	Artikelnr	RSK-nr
MSV-F2	DN 15	3,1	003Z1092	488 99 60
	DN 20	6,3	003Z1093	488 99 61
	DN 25	9,0	003Z1094	488 99 62
	DN 32	15,5	003Z1095	488 99 63
	DN 40	32,3	003Z1096	488 99 64
	DN 50	53,8	003Z1070	488 99 65
	DN 65	93,4	003Z1071	488 99 66
	DN 80	122,3	003Z1072	488 99 67
	DN 100	200,0	003Z1073	488 99 68
	DN 125	304,4	003Z1074	488 99 69
	DN 150	400,8	003Z1075	488 99 70
	DN 200	685,6	003Z1145	493 10 01
	DN 250	958,3	003Z1146	493 10 02
	DN 300	1380,2	003Z1147	493 10 03
	DN 350	2046,1	003Z1148	493 10 04
DN 400	2584,6	003Z1149	493 10 05	

Egenskaper

MSV-F2

- Tryckklass: PN 25
- Numerisk förinställningsskala
- Låsbar förinställning
- Fri från asbest
- Maxmediatemperatur: -10-150 °C
- Max tryckfall: 2.0 bar



Tillbehör MSV-F2		
Benämning	Artikelnr	RSK-nr
Rectus-nippel, 2st	003Z0108	-
Nålnippel, 2st	003Z0104	-
Förlängning av mätnippel 45 mm, 2 st	003Z0103	-
Förlängda mätnipplar, kan monteras under tryck, 2 st	003Z3946	-

Differenstrycksregulatorer

AFP/VFG 2

AFP och VFG är en differenstrycksregulator som i kombination passar för stora anläggningar. Det finns fem olika tryckområden. Impulsledning beställs separat.

Beställningsexempel:

AFP/VFG2 dim 65 15-150 kPa

1 x 065B2407

1 x 003G1016

2 x 003G1391



Ventil				
Benämning	Dim	Kvs m ³ /h	Artikelnr	RSK-nr
VFG 2	15	4,0	065B2388	540 10 14
	20	6,3	065B2389	540 10 15
	25	8,0	065B2390	540 10 16
	32	16,0	065B2391	540 10 17
	40	20,0	065B2392	540 10 18
	50	32,0	065B2393	540 10 19
	65	50,0	065B2394	540 10 20
	80	80,0	065B2395	540 10 21
	100	125,0	065B2396	540 10 22
	125	160,0	065B2397	-
	150	280,0	065B2398	-
	200	320,0	065B2399	-
	250	400,0	065B2400	-

Egenskaper

VFG 2

- Flänsanslutning
- Maxtemperatur 150 °C
- Tryckklass PN 16
- Material ventilhus: Segjärn GGG 40.3



Regulatordel			
Benämning	Inställningsområde kPa	Artikelnr	RSK-nr
AFP-9	100-600	003G1014	489 33 09
	50-300	003G1015	489 33 10
AFP	15-150	003G1016	489 33 11
	10-70	003G1017	489 33 12
	5-35	003G1018	489 33 13



Tillbehör			
Benämning	Anmärkning	Artikelnr	RSK-nr
Impulsledning	Längd 1,5 m (två st behövs)	003G1391	489 33 14

Differenstrycksregulator

AVP

Själverkanande differenstrycksregulatorer som stänger vid stigande differensstryck. Primär användning i värme- och fjärrvärmesystem. För montering i returledning. Impulsledning beställs separat. Finns i tryckklasserna PN 16 och 25. Se tabellerna för ventilplacering och tryckklass.

AVP, PN 16 - Montering i returledning						
Benämning	Typ	Anslutning	Inställningsområde kPa	Kvs m ³ /h	Artikelnr	RSK-nr
AVP	15	G 3/4 A	5-50	1,6	003H6200	-
	15	G 3/4 A		2,5	003H6201	-
	15	G 3/4 A		4,0	003H6202	-
	20	G 1 A		6,3	003H6203	-
	25	G 1 1/4 A		8,0	003H6204	-
	32	G 1 3/4 A		10,0	003H6205	-
	15	G 3/4 A	20-100	1,6	003H6206	-
	15	G 3/4 A		2,5	003H6207	-
	15	G 3/4 A		4,0	003H6208	-
	20	G 1 A		6,3	003H6209	-
	25	G 1 1/4 A		8,0	003H6210	-
	32	G 1 3/4 A		10,0	003H6211	-
	15	G 3/4 A	80-160	1,6	003H6212	-
	15	G 3/4 A		2,5	003H6213	-
	15	G 3/4 A		4,0	003H6214	-
	20	G 1 A		6,3	003H6215	-
	25	G 1 1/4 A		8,0	003H6216	-
	32	G 1 3/4 A		10,0	003H6217	-

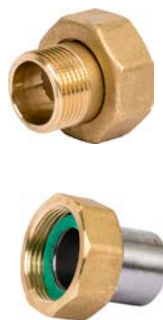
Egenskaper AVP

- För montering i returledning
- Max tillloppstemperatur: 140 °C
- Max arbetstryck 1600 kPa
- Max differenstryck 1200 kPa
- Tryckklass: PN 16



G = Utvändig gänga

Tillbehör			
Benämning	Anmärkning	Artikelnr	RSK-nr
Impulsledning inkl nippel	1,0 m	003H6852	540 19 27
Nippelset (gänga), 2 st per förpackning	15	003H6902	538 63 06
	20	003H6903	538 63 07
	25	003H6904	538 63 08
	32	003H6905	540 26 00
Nippelset (svets), 2 st per förpackning	15	003H6908	538 63 09
	20	003H6909	538 63 10
	25	003H6910	538 63 11
	32	003H6911	540 26 03
Nippelset (löd), 2 st per förpackning	15	003N5030	538 63 15
	20	003N5031	538 63 16



Differenstrycksregulator

AVP

Självverkande differenstrycksregulatorer som stänger vid stigande differensstryck. Primär användning i värme- och fjärrvärmesystem. För montering i returledning. Impulsledning beställs separat. Finns i tryckklasserna PN 16 och 25. Se tabellerna för ventilplacering och tryckklass.



PN 25 - Montering i returledning									
Benämning	Dim	Anslutning	Inställningsområde kPa	Kvs m ³ /h	Material ventilhus	Artikelnr	RSK-nr		
AVP	15	G 3/4 A	20-100	1,6	Rödgoods	003H6283	-		
			30-200	1,6		003H6293	-		
			20-100	2,5		003H6284	-		
			30-200	2,5		003H6294	-		
			20-100	4,0		003H6285	-		
			30-200	4,0		003H6295	-		
		20	G 1 A	20-100		6,3	003H6286	-	
				30-200		6,3	003H6296	-	
		25	G 1 1/4 A	20-100		8,0	003H6287	-	
		30-200		8,0		003H6297	-		
		15	Fläns	20-100		4,0	Segjärn	003H6345	-
						4,0		003H6351	-
	6,3				003H6346	-			
	6,3				003H6352	-			
	8,0				003H6347	-			
	8,0				003H6353	-			
	32			20-100	12,5	003H6348		-	
					12,5	003H6354		-	
	40			20-100	16,0	003H6349		-	
					16,0	003H6355		-	
	50			20-100	20,0	003H6350		-	
					20,0	003H6356		-	

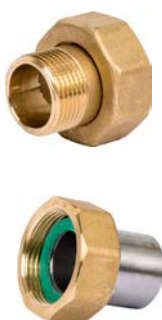
Egenskaper AVP

- För montering i returledning
- Max tillloppstemperatur: 150 °C
- Tryckklass: PN 25



G = Utvändigt gänga

Tillbehör			
Benämning	Anmärkning	Artikelnr	RSK-nr
Fläns för dim 15	Par	003H6915	-
Impulsrör inkl nippel	1 m	003H6852	540 19 27
Nippelset (gänga), 2 st per förpackning	15	003H6902	538 63 06
	20	003H6903	538 63 07
	25	003H6904	538 63 08
	32	003H6905	540 26 00
Nippelset (svets), 2 st per förpackning	15	003H6908	538 63 09
	20	003H6909	538 63 10
	25	003H6910	538 63 11
	32	003H6911	540 26 03
Nippelset (löd), 2 st per förpackning	15	003N5030	538 63 15
	20	003N5031	538 63 16



Differenstrycksregulatorer

AVPL



Självverkande differenstrycksregulatorer för primärsidan i fjärrvärmecentraler i mindre system.

AVPL						
Benämning	Typ	Anslutning	Inställningsområde kPa	Kvs m ³ /h	Artikelnr	RSK-nr
AVPL	15 ¹⁾	G 3/4 A	5-25	1,0	003L5030	540 10 12
				1,6	003L5031	540 10 13

¹⁾ 1,5 m impulsledning (G 1/16 och nippelset G 1/16 - R 3/8 ingår)

G = Utvändig gänga

Egenskaper

AVPL

- Max tilloppstemperatur: 120 °C
- Max arbetstryck 1000 kPa
- Max differenstryck 450 kPa



Tillbehör			
Benämning	Anmärkning	Artikelnr	RSK-nr
Anslutningsnippel, AVPL	G 1/16 x 3/8	003L5042	540 26 25
Impulsledning, AVPL	Längd 1,5 m	003L8152	489 33 05
O-ring för impulsledning, AVPL	10 st/förpackning	003L8175	489 33 07
Propp + o-ring för impulsledning, AVPL	10 st/förpackning	003L8174	489 33 08
Nippelset (gänga), 2 st per förpackning	15	003H6902	538 63 06
	20	003H6903	538 63 07
	25	003H6904	538 63 08
	32	003H6905	540 26 00
Nippelset (svets), 2 st per förpackning	15	003H6908	538 63 09
	20	003H6909	538 63 10
	25	003H6910	538 63 11
	32	003H6911	540 26 03
Nippelset (löd), 2 st per förpackning	15	003N5030	538 63 15
	20	003N5031	538 63 16



Överströmningsventiler

AVDO och AVDA

AVDO är en ventil med invändig gänga på inlopps- och utloppssidan, finns i utförande rak och vinkel.
AVDA är en självverkande överströmningsregulator för kyl- och värmesystem.



AVDO					
Benämning	Anmärkning	Anslutning	Kvs m ³ /h	Artikelnr	RSK-nr
AVDO 15	Vinkel invändig gänga	Rp 1/2	2,0	003L6002	540 67 08
AVDO 20		Rp 3/4	3,0	003L6007	540 67 09
AVDO 25		Rp 1	5,0	003L6012	540 67 10
AVDO 15	Vinkel inv/utv gänga inkl nippel o mutter	Rp 1/2	2,0	003L6003	540 67 11
AVDO 20		Rp 3/4	3,0	003L6008	540 67 12
AVDO 25		Rp 1	5,0	003L6013	540 67 13
AVDO 15	Rak utvändig gänga	G 3/4 A	2,0	003L6020	540 67 14
AVDO 20		G 1 A	3,0	003L6025	540 67 16
AVDO 25		G 1 1/4 A	5,0	003L6030	540 67 17
AVDO 15	Rak inv/utv gänga inkl nippel o mutter	Rp 1/2	2,0	003L6018	540 67 18
AVDO 20		Rp 3/4	3,0	003L6023	540 67 19
AVDO 25		Rp 1	5,0	003L6028	540 67 20

Egenskaper AVDO

- Max tillloppstemperatur: 120 °C
- Max arbetstryck 1000 kPa
- Max differenstryck 50 kPa
- Inställningsområde kPa: 5-50



AVDA					
Benämning	Anmärkning	Anslutning	Kvs m ³ /h	Artikelnr	RSK-nr
AVDA 15	Överströmningsventil	Rp 1/2	1,9	003N0038	540 66 41
AVDA 20		Rp 3/4	3,4	003N0039	540 66 58
AVDA 25		Rp 1	5,5	003N0040	540 66 66

Egenskaper AVDA

- Max tillloppstemperatur: 130 °C
- Max arbetstryck 1000 kPa
- Max differenstryck 700 kPa
- Inställningsområde kPa: 10-120
- Anslutning impulsledning 1/4 flare. Levereras med impulsledning, 1 st 0,5 m och 1 st 1,5 m.



Rp = Invändig gänga
G = Utvändig gänga

Tillbehör AVDO, AVDA, AVD och AVDS				
Benämning	Typ	Anmärkning	Artikelnr	RSK-nr
Kompressionskoppling	AVDO 15	15 x 1	013G4125	481 87 20
		18 x 1	013G4128	481 87 38
	AVDO 20	18 x 1	013U0134	481 87 46
		22 x 1	013U0135	481 87 53
	AVDO 25	28 x 1	013U0140	481 87 61

Egenskaper

AVDO, AVDA, AVD och AVDS

- Kompressionskopplingar för anslutning av Danfoss-ventiler med stål- och kopparrör.
- Säljs i 10-pack.

Överströmningsregulator

AVPA

Självverkande överströmningsventil för differenstryck primärt avsedd för fjärrvärme. Ventilen är normalt stängd och öppnar vid stigande differenstryck. Önskat öppningstryck ställs in med ett cylindriskt vred.



AVPA						
Benämning	Dimension	Anslutning	Inställningsområde kPa	Kvs m ³ /h	Artikelnr	RSK-nr
AVPA	15	G 3/4 A	20-100	4,0	003H6602	-
			30-200	4,0	003H6605	-
	20	G 1 A	20-100	6,3	003H6603	-
			30-200	6,3	003H6606	-
	25	G 1 1/4 A	20-100	8,0	003H6604	-
			30-200	8,0	003H6607	-
	32	Fläns	20-100	12,5	003H6608	-
			30-200	12,5	003H6611	-
			20-100	16,0	003H6609	-
			30-200	16,0	003H6612	-
	40	Fläns	20-100	20,0	003H6610	-
			30-200	20,0	003H6613	-

Rp = Invändig gänga
G = Utvändig gänga

Egenskaper AVPA

- Max tilloppstemperatur: 150 °C
- Tryckklass: PN 25
- Impulsledning ingår
- Material ventilhus:
Dim 15-25: Röd gods
Dim 32-50: Segjärn GGG 40.3



Tillbehör AVPA

Benämning	Anmärkning	Dimension	Artikelnr	RSK-nr
Fläns	Par	15	003H6915	-
		20	003H6916	-
		25	003H6917	-
Nippelset (gänga), 2 st per förpackning		15	003H6902	538 63 06
		20	003H6903	538 63 07
		25	003H6904	538 63 08
		32	003H6905	540 26 00
Nippelset (svets), 2 st per förpackning		15	003H6908	538 63 09
		20	003H6909	538 63 10
		25	003H6910	538 63 11
Nippelset (löd), 2 st per förpackning		15	003N5030	538 63 15
		20	003N5031	538 63 16



Tryckavlastningsregulatorer

AVA

En självverkande tryckavlastningsregulator primärt för användning i fjärrvärmesystem. Regulatorn öppnar vid stigande tryck.

Den består av en reglerventil, en aktuator med ett reglermembran och en inställningsfjäder. Membranet har vattentrycket, via ett impulsrör, på ena sidan och atmosfärstryck på den andra sidan.

AVA							
Benämning	Dimension	Anslutning	Inställningsområde kPa	Kvs m ³ /h	Artikelnr	RSK-nr	
AVA	15	G 3/4 A	100-450	4,0	003H6614	-	
			300-1100		003H6620	-	
	20	G 1 A	100-450	6,3	003H6615	-	
			300-1100		003H6621	-	
	25	G 1 1/4 A	100-450	8,0	003H6616	-	
			300-1100		003H6622	-	
	32	Fläns		100-450	12,5	003H6626	-
				300-1100		003H6629	-
	40			100-450	16,0	003H6627	-
				300-1100		003H6630	-
	50		100-450	20,0	003H6628	-	
			300-1100		003H6631	-	

G = Utvändig gänga

Egenskaper

AVA

- Max tilloppstemperatur: 150 °C
- Tryckklass: PN 25



AVD - för vatten

Självverkande tryckreduceringsventil för användning i fjärrvärmesystem. Ventilen är normalt öppen och går mot stängt läge vid stigande tryck.

AVD							
Benämning	Dimension	Anslutning	Inställningsområde kPa	Kvs m ³ /h	Artikelnr	RSK-nr	
AVD	15	G 3/4 A	100-500	4,0	003H6644	-	
			300-1100		003H6650	-	
	20	G 1 A	100-500	6,3	003H6645	-	
			300-1100		003H6651	-	
	25	G 1 1/4 A	100-500	8,0	003H6646	-	
			300-1100		003H6652	-	
	32	Fläns		100-500	12,5	003H6659	-
				300-1100		003H6662	-
	40			100-500	16,0	003H6660	-
				300-1100		003H6663	-
	50		100-500	20,0	003H6661	-	
			300-1100		003H6664	-	

G = Utvändig gänga

Egenskaper

AVD

- Max tilloppstemperatur: 150 °C
- Tryckklass: PN 25



AVDS - för ånga



Självverkande tryckreduceringsventil utvecklad primärt för ångapplikationer med temperaturer upp till 200°C. Regulatorn är normalt öppen och stänger vid stigande tryck.

AVDS						
Benämning	Dimension	Anslutning	Inställningsområde kPa	Kvs m ³ /h	Artikelnr	RSK-nr
AVDS	15	G 3/4 A	100-500	1,0	003H6665	-
			300-1100		003H6670	-
			100-500	1,6	003H6666	-
			300-1100		003H6671	-
			100-500	3,2	003H6667	-
			300-1100		003H6672	-
	20	G 1 A	100-500	4,5	003H6668	-
			300-1100		003H6673	-
	25	G 1 1/4 A	100-500	6,3	003H6669	-
			300-1100		003H6674	-

G = Utvändig gänga

Egenskaper

AVDS

- Max tillloppstemperatur: 150 °C
- Tryckklass: PN 25



Tillbehör AVDO, AVDA, AVD och AVDS				
Benämning	Typ	Anmärkning	Artikelnr	RSK-nr
Kompressionskoppling	AVDO 15	15 x 1	013G4125	481 87 20
		18 x 1	013G4128	481 87 38
	AVDO 20	22 x 1	013U0134	481 87 46
		22 x 1	013U0135	481 87 53
	AVDO 25	28 x 1	013U0140	481 87 61

Egenskaper

AVDO, AVDA, AVD och AVDS

- Kompressionskopplingar för anslutning av Danfoss-ventiler med stål- och kopparrör.
- Säljs i 10-pack.

ECL Comfort 120

Elektronisk regulator



ECL Comfort 120 är en universell enkretsregulator för användning i fjärrvärmeundercentraler, fjärrvärmebaserade installationer och panninstallationer. ECL Comfort 120 drivs av en installatörsapp för mobiltelefoner med iOS eller Android. Användargränssnitt på regulatorn: 5 lysdioder och 1 tryckknapp. Produkten är en elektronisk regulator för flödestemperaturreglering (värme) för olika regleringsprinciper. 3-punktsreglering för 230V ställdon.

- Väderkompenserad (utomhusgivare)
- Referensrum (ON/OFF-brytare)
- Referensrum (rumsgivare)
- Kompenserad för tilloppstemperatur
- (förskjutning från tilloppstemperaturen)

Reglercentral ECL Comfort 120			
Benämning	Spänning	Artikelnr	RSK-nr
ECL 120	230 V	100B1200	551 20 10



ECL Comfort 310

Elektronisk regulator

Danfoss ECL Comfort 310 är en regulator för reglering av upp till tre kretsar. Lämplig för applikationer så som fjärrvärme, ventilation, pannor och kyla. Applikationen bestäms av färdiga applikationsnycklar (köpes separat) vilket medför enkel konfiguration av ditt system.

Regulatorn är uppkopplingsbar mot internet via vår portallösning (ECL portalen: ecl.portal.danfoss.se). När regulatorn är uppkopplad mot portalen styr du den enkelt via datorn eller mobilen.

Danfoss ECL 310 är också uppkopplingsbar mot andra överordnade system via TCP/MODBUS eller RS485 Modbus.



Reglercentral ECL Comfort 310

Benämning	Spänning	Anmärkning	Artikelnr	RSK-nr
ECL 310	230 V	Med kommunikation + 3,5 kretsar	087H3040	538 43 02
	24 V	Med kommunikation + 3,5 kretsar	087H3044	538 43 03
Bottenplatta	-	-	087H3230	544 15 69



ECL-nyckel 310

Typ	Funktion	Artikelnr	RSK-nr
A266	En värmekrets + tappvarmvatten	087H3800	544 15 70
A260	Två värmekretsar	087H3801	544 15 71
A230	Värmekrets eller kylkrets	087H3802	544 15 72
A368	Värmekrets + tvillingpump	087H3803	544 15 73
A361	Två värmekrets + tvillingpump	087H3804	544 15 74
A231	Tvillingpumpstyrning	087H3805	544 15 75
A237	Två kretsar + lagringstank mm	087H3806	544 15 76
A247	Två kretsar + lagringstank	087H3808	544 15 77
A367	Två kretsar + lagringstank mm	087H3813	544 15 78
A217	Avancerad tempreglering + laddsystem	087H3807	544 15 79
A376	Används för 2 värme + tappvarmvatten, A376.3 med 0-10 V styrning	087H3810	544 15 80
A214	Konstant värme/kyla i ventilationen	087H3811	544 15 81
A390	Används för 3 värmekretsar eller 3 kylkretsar	087H3815	544 15 82



Tillbehör (ECL Comfort 310)

Typ	Benämning	Anmärkning	Artikelnr	RSK-nr
ECA 30	Fjärrkontrollenhet	Med inbyggd tempgivare, kabelansluten	087H3200	544 15 83
ECA 31	Fjärrkontrollenhet	Med inbyggd temp- och fuktgivare, kabelansluten	087H3201	544 15 84
ECA 30/31	Monteringskit/ kopplingsplint	För montering i panelfront	087H3236	544 15 85
ECA 32	Expansionsmodul	För styrning av 0-10 V ställdon mm.	087H3202	544 15 86

Skanna för att komma till ECL-portalen
eller läs mer på ecl.portal.danfoss.se



Temperaturgivare

ESM

Temperaturgivare Pt 1000.

ESM				
Benämning	Anmärkning	Kapslingsgrad	Artikelnr	RSK-nr
ESMT	Utegivare	IP 54	084N1012	538 62 30
ESM-10	Rumsgivare	IP 54	087B1164	538 62 46
ESM-11	Anliggningsgivare	IP 32	087B1165	538 62 47
ESMB	Universalgivare	IP 54	087B1184	539 36 14
ESMC	Anliggningsgivare	IP 54	087N0011	538 61 12
ESMU Dykrörsgivare	100 mm rostfritt stål	IP 41	087B1182	538 62 64
	250 mm rostfritt stål		087B1183	538 62 65
	100 mm koppar		087B1180	538 62 63
	250 mm koppar		087B1181	538 62 67



Tillbehör			
Benämning	Anmärkning	Artikelnr	RSK-nr
Dykrör	Rostfritt 100 mm för ESMU 100 mm (087B1180)	087B1190	-
	Rostfritt 250 mm för ESMU 250 mm (087B1181)	087B1191	-
	Rostfritt 100 mm för ESMB 100 mm (087B1184)	087B1192	-
	Rostfritt 250 mm för ESMB 250 mm (087B1184)	087B1193	-

Elektromekaniska rumstermostater

RMT

Ett program med elektromekaniska termostater för användning i både 24V och 230V system. Samtliga med inbyggd givare.

RMT					
Benämning	Nattsänkning	Termometer	Spänning V	Artikelnr	RSK-nr
RMT 230	Nej	Nej	230/240	087N1100	538 62 00
RMT 230T	Ja	Ja	230/240	087N1125	538 62 01
RMT 24	Nej	Nej	24	087N1196	538 62 02
RMT 24T	Ja	Ja	24	087N1197	538 62 03

Egenskaper RMT

- För golvvärmesystem
- Temperaturområde: 8-30 °C
- Parallell accelerator



Ställdon/Ventilmotorer, 3-punkt (öka/minska)

AMB, AMV

AMB är en vridande motor 90° och AMV är en tryckande motor.

AMB						
Benämning	Anmärkning	Gångtid	Moment/ ställkraft Nm	Spänning AC	Artikelnr	RSK-nr
AMB 162	Motor	120 s	5	24 V	082H0213	555 06 22
				230 V	082H0223	555 06 23
Montagesats	För ESBE VRG-ventil	-	-	-	082H0254	535 92 82
	För ESBE-ventil och HFE	-	-	-	082H0250	535 92 83
	För HRB och HRE	-	-	-	082H0255	-

Egenskaper
AMB

- Kapslingsgrad IP40



AMV							
Benämning	Anmärkning	Slag- längd	Gångtid	Moment/ ställkraft Nm	Spänning AC	Artikelnr	RSK-nr
AMV 10	Motor	5 mm	14 s/mm	300	24 V	082G3002	555 05 94
					230 V	082G3001	555 05 93
AMV 13	Motor. Med fjäderåtergång 0,5 s/mm. Självstängande vid spänningsbortfall.	5 mm	14 s/mm	300	24 V	082G3004	555 05 96
					230 V	082G3003	555 05 95
AMV 20	Motor	10 mm	15 s/mm	450	24 V	082G3008	555 05 98
					230 V	082G3007	555 05 97
AMV 23	Motor. Med fjäderåtergång 0,5 s/mm.				24 V	082G3010	555 06 00
					230 V	082G3009	555 05 99
AMV 30	Motor. Lämplig för styrning av VV.	10 mm	3 s/mm	450	24 V	082G3012	555 06 02
					230 V	082G3011	555 06 01
AMV 33	Motor. Lämplig för styrning av VV. Med fjäderåtergång 0,5 s/m, självstängande vid spänningsbortfall.	10 mm	3 s/mm	450	24 V	082G3014	555 06 04
					230 V	082G3013	555 06 03
AMV 25	Motor	15 mm	11 s/mm	1000	24 V	082G3023	555 06 06
			230 V		082G3024	555 06 05	
AMV 35	Motor	15 mm	3 s/mm	600	24 V	082G3020	555 06 08
			230 V		082G3021	555 06 07	
AMV 150	Ventilmotor	5 mm	24 s/mm	250	24 V	082G3089	555 06 09
					230 V	082G3090	555 06 10
AMV 435	Motor	20 mm	7,5/15 s/mm	400	24 V	082H0162	555 06 11
					230 V	082H0163	555 06 12
Tillbehör AMV 435	Ventiladapter för äldre ventil med stor hals.		-	-	-	065Z0313	535 92 84

Egenskaper
AMV

- Kapslingsgrad IP54
- Motorer med snabb gångtid är lämpliga för tappvarmvattenstyrning



AMV 130	Motor	5,5 mm	24 s/mm	200	24 V	082H8036	-
					230 V	082H8037	-
AMV 140					24 V	082H8038	555 06 31
					230 V	082H8039	-
AMV 130H					24 V	082H8040	-
					230 V	082H8041	-
AMV 140H					24 V	082H8042	-
					230 V	082H8043	-

Egenskaper
AMV 130/140

- Kapslingsgrad IP42
- H = Handmanöver



AMV 55	Motor	40 mm	8 s/mm	2000	24 V	082H3020	555 06 26
AMV 56			4 s/mm			1500	082H3023
AMV 55			8 s/mm	2000	230 V	082H3021	555 06 29
AMV 56			4 s/mm			1500	082H3024

Egenskaper
AMV 55/56

- Kapslingsgrad IP54



Ventilmotorer, 0-10 V (modulerande)

AME



AME						
Benämning	Anmärkning	Slag- längd	Gångtid	Moment/ ställkraft Nm	Artikelnr	RSK-nr
AME 10	Motor	5 mm	14 s/mm	300	082G3005	555 06 13
AME 13	Motor. Med fjäderåtergång 0,5 s/mm.			300	082G3006	555 06 14
AME 20	Motor	10 mm	15 s/mm	450	082G3015	555 06 15
AME 23	Motor. Med fjäderåtergång 0,5 s/mm.			450	082G3016	555 06 16
AME 30	Motor		3 s/mm	450	082G3017	555 06 18
AME 33	Motor. Med fjäderåtergång 0,5 s/mm.			450	082G3018	555 06 19
AME 25	Motor	15 mm	11 s/mm	1000	082G3025	555 06 17
AME 35	Motor		3 s/mm	600	082G3022	555 06 20

Egenskaper

AME

- Kapslingsgrad IP54
- 24 V AC
- Motorer med snabb gångtid är lämpliga för tappvarmvattenstyrning



AME 435	Motor, lyfthöjd 20 mm	-	7,5/ 15 s/mm	400	082H0161	555 06 21
Tillbehör AME 435	Ventiladapter för äldre ventil med stor ventilhals (DN15-50)	-	-	-	065Z0313	535 92 84

Egenskaper

AME 435

- Kapslingsgrad IP54
- 24 V AC/DC
- Passar till nya ventilen VRG/VRB/VF/VL



AME 130	Motor	5,5 mm	24 s/mm	200	082H8044	555 06 30
AME 140			12 s/mm		082H8045	555 06 24
AME 130H	Motor, H=Handmanöver		24 s/mm		082H8046	555 06 32
AME 140H			12 s/mm		082H8047	555 06 33

Egenskaper

AME 130/140

- Kapslingsgrad IP42
- 24 V AC
- H = Handmanöver



AME 55	Motor	40 mm	8 s/mm	2000	082H3022	555 06 25
AME 56			4 s/mm	1500	082H3025	-
AME 85			8 s/mm	5000	082G1452	-
AME 86			3 s/mm		082G1462	-

Egenskaper

AME 55/56/85/86

- Kapslingsgrad IP54
- 24 V AC



Termomotorer

ABV och TWA

Termomotorer för Danfoss olika ventilanslutningar RAV, RAVL, RA och M30 för andra fabrikat.

ABV				
Benämning	Anmärkning	Spänning	Artikelnr	RSK-nr
ABV NO	För VMV, KOVN, RAV, VMA, VMT. Hals 34 mm.	230 V	082F0001	538 62 07
ABV NO		24 V	082F0002	538 62 97
ABV NC		230 V	082F0051	538 62 08
ABV NC		24 V	082F0052	538 62 09

Egenskaper

ABV

- Kapslingsgrad: IP 41
- Gångtid: < 9 min (4 mm)
- Effektförbrukning: 9 W



TWA				
Benämning	Anmärkning	Spänning	Artikelnr	RSK-nr
TWA-V NO	Ersätter ABNV. RAV och VMT. Hals 34 mm.	230 V	088H3123	538 63 79
TWA-V NC		230 V	088H3122	538 63 78
TWA-V NO		24 V	088H3121	538 63 77
TWA-V NC		24 V	088H3120	538 63 76
TWA-L NO	För RAVL. Hals 26 mm.	230 V	088H3133	538 63 83
TWA-L NC		230 V	088H3132	538 63 82
TWA-L NO		24 V	088H3131	538 63 81
TWA-L NC		24 V	088H3130	538 63 80
TWA-A NO	Ersätter ABNR. För RA. Hals 23 mm.	230 V	088H3113	538 63 74
TWA-A NC		230 V	088H3112	538 63 73
TWA-A NO		24 V	088H3111	538 63 72
TWA-A NC		24 V	088H3110	538 63 71
TWA-A NC/S		24 V	088H3114	538 63 75
TWA-K NO	Ersätter ABNA. M 30.	230 V	088H3143	538 63 87
TWA-K NC		230 V	088H3142	538 63 86
TWA-K NO		24 V	088H3141	538 63 85
TWA-K NC		24 V	088H3140	538 63 84

Egenskaper

TWA

- Kapslingsgrad: IP 40
- Gångtid: < 5 min (3 mm)
- Effektförbrukning: 3 W



Sätesventiler

AVQM

Tryckoberoende styrventil för fjärrvärme. Välj storleks efter önskat max flöde, inte efter kvs-värde. AVQM kombineras med ställdonen: AMV/AME 20, 23, 30 och 33. AVQM DN15 kan även kombineras med ställdonen: AMV 150, AMV/AME 10 och 13.



AVQM								
Benämning	PN (bar)	Kvs m ³ /h	Q _{max} (m ³ /h)	Q _{max} (l/s)	Anslutning	Slaglängd	Artikelnr	RSK-nr
AVQM 15	16 ¹⁾	1,0	0,4	0,11	G 3/4 A	5 mm	003H6734	536 01 12
		1,6	0,9	0,25			003H6735	536 01 13
		2,5	1,6	0,44			003H6736	536 01 14
		4,0	2,4	0,67			003H6737	536 01 15
AVQM 20	16 ¹⁾	6,3	3,5	0,97	G 1 A	7 mm	003H6738	536 01 16
AVQM 25		8,0	4,5	1,25	G 1 1/4 A		003H6739	536 01 17
AVQM 32		10,0	6	1,67	G 1 3/4 A		003H6740	536 01 18
AVQM 40	25 ¹⁾	12,5	10	2,78	G 1 3/4 A	10 mm	003H6753	536 01 19
AVQM 50		16,0	10,5	3,33	G 2 A		003H6754	536 01 20
AVQM 32	25 ²⁾	20,0	12	4,17	G 2 1/2 A	10 mm	003H6755	536 01 21
AVQM 40		12,5	10	2,78	Fläns PN25		003H6756	-
AVQM 50		20	12	3,33			003H6757	-
AVQM 50	25	14	3,89	003H6758		-		

Egenskaper AVQM

- Max tillloppstemperatur: 130 °C
- Max stängningstryck ΔPs 12 bar.
- Vid bibehållen öppningsgrad ger AVQM samma flöde även om diff. trycket varierar mellan 1 och 12 bar.
- Inställbart maxflöde: AVQM stänger när spindeln trycks in och öppnar då fjädern trycker ut spindeln.



G = utvändig gänga

1) Material ventilhus: Röd gods CuSn5ZnPb

2) Material ventilhus: Segjärn EN-GJS-400-18-LT

Anslutningsnipplar (tryckklass PN25)

Benämning	Anmärkning	Anslutning mot ventil	Yttre anslutning	Artikelnr	RSK-nr
AVQM 15	Svetsnipplar, set om 2 st	G3/4	Svets DN15	003H6908	538 63 09
AVQM 20		G 1 A	Svets DN20	003H6909	538 63 10
AVQM 25		G 1 1/4 A	Svets DN25	003H6910	538 63 11
AVQM 32		G 1 3/4 A	Svets DN32	003H6911	538 26 03
AVQM 40		G 2 A	Svets DN40	003H6912	538 26 04
AVQM 50		G 2 1/2 A	Svets DN50	003H6913	538 26 05
AVQM 15	Flänskopplingar, set om 2 st	G3/4	Fläns PN25 DN15	003H6915	-
AVQM 20		G 1 A	Fläns PN25 DN20	003H6916	-
AVQM 25		G 1 1/4 A	Fläns PN25 DN25	003H6917	-



Övriga tillbehör

Benämning	Anmärkning	Artikelnr	RSK-nr
Busning	För att montera en DN15 ventil där det varit monterat en DN20 ventil. Från ansl. G1, L=70mm till ansl. G3/4, L=65mm	192N380012	540 19 28
Fjäder 50 kPa	För utökat flöde, kompatibel med AVQM DN15-32	003H1331	535 92 88



Sätesventiler

VS 2, VM 2 och VB 2

2-vägsventiler för styrning av fjärrvärme. Ventilerna monteras på primärsidan i fjärrvärmeundercentraler. Ventilerna stänger när spindeln trycks in och öppnar när fjädern trycker ut spindeln.

VS 2, utvändigt gängad ventil					
Benämning	Anslutning	Kvs m ³ /h	Slag-längd	Artikelnr	RSK-nr
VS 2 15	G 3/4 A	0,25	4 mm	065F2111	536 00 79
		0,4		065F2112	536 00 80
		0,63		065F2113	536 00 81
		1,0		065F2114	536 00 82
		1,6		065F2115	536 00 83
VS 2 20	G 1 A	2,5	5 mm	065F2120	536 00 84
VS 2 25	G 1 1/4 A	4,0		065F2125	536 00 85

G = utvändigt gänga

Egenskaper

VS 2

- Max tillloppstemperatur: 130 °C
- Tryckklass PN 16
- Material: Avzinkningshärdig mässing
- Tryckavlastad ventil
- För motorerna AMV 150 (endast DN 15), AMV(E) 10/20/30 eller AMV(E) 13/23/33.
- VS 2 används i fjärrvärme-, värme- och ventilationssystem.



VM 2, utvändigt gängad ventil					
Benämning	Anslutning	Kvs m ³ /h	Slag-längd	Artikelnr	RSK-nr
VM 2 15	G 3/4 A	0,25	5 mm	065B2010	536 00 87
		0,4		065B2011	536 00 88
		0,63		065B2012	536 00 89
		1,0		065B2013	536 00 90
		1,6		065B2014	536 00 91
		2,5		065B2015	536 00 92
		4,0		065B2026	536 00 93
VM 2 20	G 1 A	4,0	7 mm	065B2016	536 00 95
		6,3		065B2027	536 01 22
VM 2 25	G 1 1/4 A	6,3	5 mm	065B2017	536 00 96
VM 2 32	G 1 1/2 A	10,0	7 mm	065B2018	536 00 97
VM 2 40	G 2 A	16,0	10 mm	065B2019	536 00 98
VM 2 50	G 2 1/2 A	25,0		065B2020	536 00 99

G = utvändigt gänga

Egenskaper

VM 2

- Max tillloppstemperatur: 150 °C
- Tryckklass PN 25
- Material: Rödgods
- Tryckavlastad ventil
- För motorerna AMV(E)10/20/30 eller AMV(E)13/23/33 med fjäderåtergång.
- Används i fjärrvärme-, värme- och ventilationssystem.



VB 2, flänsad ventil					
Benämning	Anslutning	Kvs m ³ /h	Slag-längd	Artikelnr	RSK-nr
VB 2 15	DN 15	0,25	5 mm	065B2050	-
		0,4		065B2051	-
		0,63		065B2052	-
		1,0		065B2053	-
		1,6		065B2054	-
		2,5		065B2055	-
		4,0		065B2056	-
VB 2 20	DN 20	6,3	7 mm	065B2057	-
VB 2 25	DN 25	10,0		065B2058	-
VB 2 32	DN 32	16,0	10 mm	065B2059	-
VB 2 40	DN 40	25,0		065B2060	-
VB 2 50	DN 50	40,0		065B2061	-

Egenskaper

VB 2

- Max tillloppstemperatur 150 °C
- Tryckklass PN 25
- Material: Segjärn
- Flänsad
- Tryckavlastad ventil
- För motorerna AMV(E)10/20/30 eller AMV(E)13/23/33 med fjäderåtergång.
- Används i fjärrvärme-, värme-, tappvarmvatten- och ventilationssystem.





Anslutningsnipplar VS 2 och VM 2 (tryckklass PN25)

Benämning	Anmärkning	Anslutning mot ventil	Yttre anslutning	Artikelnr	RSK-nr
VS2 15	Lödnipplar, set om 2 st	G3/4	Löd	003N5030	538 63 15
VS2 20		G 1 A	Löd	003N5031	538 63 16
VS2, VM2 15	Gängnipplar, Utv. gänga, set om 2 st.	G3/4	Gäng R 1/2	003H6902	538 63 06
VS2, VM2 20		G 1 A	Gäng R 3/4	003H6903	538 63 07
VS2, VM2 25		G 1 ¼ A	Gäng R 1	003H6904	538 63 08
VM2 32		G 1 ¼ A	Gäng R 1 1/4	003H6905	540 26 00
VM2 40		G 2 A	Gäng R 1 1/2	065B2004	538 26 04
VM2 50		G 2 ½ A	Gäng R2	065B2005	540 26 02
VS2, VM2 15		Svetsnipplar, set om 2 st	G3/4	Svets DN15	003H6908
VS2, VM2 20	G 1 A		Svets DN20	003H6909	538 63 10
VS2, VM2 25	G 1 ¼ A		Svets DN25	003H6910	538 63 11
VM2 32	G 1 ½ A		Svets DN32	003H6914	538 63 14
VM2 40	G 2 A		Svets DN40	065B2006	538 26 44
VM2 50	G 2 ½ A		Svets DN50	065B2007	538 26 45
VM2 15	Flänskopplingar, set om 2 st		G3/4	Fläns PN25 DN15	003H6915
VM2 20		G 1 A	Fläns PN25 DN20	003H6916	-
VM2 25		G 1 ¼ A	Fläns PN25 DN25	003H6917	-



Övriga tillbehör

Benämning	Anmärkning	Artikelnr	RSK-nr
Packbox	VB 2	065B2070	-
Packbox, 10-pack	VS 2 (före 2013)	065F0006	538 63 38

JIP Kulventiler



JIP-WW med handtag är en på/av-kulventil med svetsad anslutning.

Ventilerna är speciellt konstruerade för fjärrvärmesystem och andra varmvattensystem i vilka vatten har behandlats för att undvika korrosion. Ventilerna är också lämpliga för fjärrkylsystem.

JIP-WW						
Benämning	Anmärkning	Anslutning	Kvs m ³ /h	Tryck-klass	Artikelnr	RSK-nr
JIP-WW	Stålslutning	15	11,0	PN 40	065N0100	450 54 76
		20	15,0		065N0105	450 54 77
		25	34,0		065N0110	450 54 78
		32	52,0		065N0115	450 54 79
		40	96,0		065N0120	450 54 80
		50	184,0		065N0125	450 54 81
		65	200,0	PN 25	065N4280	450 54 82
		80	470,0		065N4285	450 54 83
		100	640,0		065N0140	450 54 84
		125	1080,0		065N0745	450 54 85
		150	1900,0		065N0750	450 54 86
		200	2300,0		065N0755	450 54 87
		250	5100,0		065N0161	450 54 88
		300	9100,0		065N0166	450 54 89
	Kopparanslutning	15	11,0	PN 16	065N4058	450 15 75
		20	15,0		065N4067	450 15 76
		25	34,0		065N4095	450 15 77

Egenskaper

JIP-WW

• WW = svets/svets



Engångsventiler

JIP förgreningsventiler är på/av-kulventiler som är installerade i samband med förisolerade rörsystem där kunden inte kan anslutas samtidigt. De används ofta när man expanderar ett fjärrvärmesystem i nya områden i en stad.

JIP- WW (engångsventiler)								
Benämning	Anmärkning	Anslutning	Kvs m ³ /h	Tryck-klass	Artikelnr	RSK-nr		
Engångsventiler JIP-WW	Stålslutning	15	11,0	PN 40	065N0000	549 41 98		
		20	15,0		065N0001	549 41 99		
		25	34,0		065N0002	549 42 00		
		32	52,0		065N0003	549 42 01		
		40	96,0		065N0004	549 42 02		
		50	184,0		065N0005	549 42 03		
		65	200,0	PN 25	065N0006	549 42 04		
		80	470,0		065N0007	549 42 05		
		100	640,0		065N0009	549 42 06		
		125	1080,0		065N2148	549 42 07		
		150	1900,0		065N2153	549 42 08		
		200	2300,0		065N2158	549 42 09		
		Kopparanslutning	15		11,0	PN 16	065N4018	-
			20		15,0		065N4074	-
	25		34,0	065N4161	-			
	32		52,0	065N4113	-			
	40		96,0	065N4162	-			
	50		184,0	PN 10	065N4167		-	

Egenskaper

JIP-WW (engångsventiler)

• WW = svets/svets



Anbörningsventil



JIP anbörningsventiler används för att ansluta nya kunder till det befintliga fjärrvärmenätet utan att skära av värmeförseln till andra kunder.

JIP anbörningsventil					
Benämning	Anslutning	Kvs m ³ /h	Tryck-klass	Artikelnr	RSK-nr
Anbörningsventil	20	15,0	PN 40	065N0050	549 37 61
	25	34,0		065N0051	549 37 62
	32	52,0		065N0052	549 37 63
	40	96,0		065N0053	549 37 64
	50	184,0	PN 25	065N0054	549 37 65
	65	200,0		065N0055	549 37 66
	80	470,0		065N0056	549 37 67
	100	640,0		065N0057	549 37 68



Tvillingventiler

JIP tvillingventiler är av typen på/av-kulventiler. Standardstorlekarna täcker svets- och gänganslutningsmöjligheter, men vi offererar andra anslutningsmöjligheter på begäran, se anpassade kulventiler.

Tvillingventiler finns i storlekarna DN15-25 med T-handtag, hexagon i DN 15-50 eller L-handtag i DN 15-50.

JIP tvillingventil					
Benämning	Anslutning	Kvs m ³ /h	Tryck-klass	Artikelnr	RSK-nr
Muff-svetsanslutning	20	15,0	PN40	065N0906	549 37 51
	25	34,0		065N0911	549 37 59
	32	52,0		065N0916	549 37 60



Sätesventiler

RAV och VMT

RAV och VMT är 2-vägs sätesventiler huvudsakligen avsedda för användning i sekundära värmesystem.

Samtliga tillbehör säljs i 10-pack.

RAV								
Benämning	Anmärkning	Anslutning	Max differ- enstryck kPa	Utförande	Kvs m ³ /h	Antal per förpackning	Artikelnr	RSK-nr
RAV 10/8	För 2-rör- system med pumpcirkula- tion	Rp 3/8	80	Rak	1,2	75	013U0012	481 85 06
RAV 15/8		Rp 1/2		Rak	1,5		013U0017	481 85 14
RAV 20/8		Rp 3/4		Rak	2,3	30	013U0022	481 85 22
RAV 25/8		Rp 1		Rak	3,0		013U0027	481 85 30
RAV 15/2	För 2-rör- system med självcircula- tion och vissa 1-rörssystem	Rp 1/2	20	Rak	2,8	48	013U0217	481 86 05
RAV 20/2		Rp 3/4		Rak	5,5		30	013U0222
RAV 25/2		Rp 1		Rak	8,0	013U0227		481 86 21

Rp = invändig gänga

Egenskaper RAV

- Max tilloppstemperatur: 120 °C
- Tryckklass PN 10



VMT								
Benämning	Anmärkning	Anslutning	Max differ- enstryck kPa	Utförande	Kvs m ³ /h	Antal per förpackning	Artikelnr	RSK-nr
VMT 15/8	För 2-rör- system med pumpcirkula- tion	G 3/4 A	80	Rak	1,5	75	065F0115	481 86 62
VMT 20/8		G 1 A			2,3		065F0120	481 86 70
VMT 25/8		G 1 1/4 A			3,0	45	065F0125	481 86 88
VMT 15/2	För 2-rör- system med självcircula- tion och vissa 1-rörssystem	G 3/4 A	20		2,8	50	065F0114	481 86 96
VMT 20/2		G 1 A			5,0		065F0119	481 87 04
VMT 25/2		G 1 1/4 A			8,0	45	065F0124	481 87 12

G = utvändig gänga

Egenskaper VMT

- Max tilloppstemperatur: 120 °C
- Tryckklass PN 10



Tillbehör RAV och VMT				
Benämning	Anmärkning	Artikelnr	RSK-nr	
Handmanöverdon VMVH	RAV, VMT	065F0005	-	
Kompressionskoppling	VMT 15	För 15x1 mm rör	013G4125	481 87 20
	VMT 15	För 18x1 mm rör	013G4128	481 87 38
	VMT 20		013U0134	481 87 46
	VMT 20	För 22x1 mm rör	013U0135	481 87 53
	VMT 25	För 28x1 mm rör	013U0140	481 87 61
Packbox	RAV, VMT	Material avzinkningshärdig mässing	065F0006	538 63 38
	RAV, VMT	Material mässing	013U0070	480 39 46



VMV

3-vägsventil som kan användas tillsammans med de självverkande regulatorerna RAVI, RAVK och RAVV eller med motorerna ABV, AMV(E) 10, 13 och AMV 150 + AMV(E) 130/140 för reglering av tillloppstemperatur.

VMV						
Benämning	Anmärkning	Anslutning	Max differ- enstryck kPa	Kvs m ³ /h	Artikelnr	RSK-nr
VMV 15	3-vägs sätessventil. RAV-hals.	Rp 1/2	60	2,5	065F0015	538 63 05
VMV 20		Rp 3/4	50	4,0	065F0020	538 63 13
VMV 25		Rp 1	30	6,3	065F0025	538 63 21
VMV 32		Rp 1 1/4	20	10,0	065F0032	538 63 39
VMV 40		Rp 1 1/2	20	12,0	065F0040	538 63 47
VMV 15	3-vägs sätessventil. M30 hals.	G 3/4 A	60	2,5	065F6015	-
VMV 20		G 1 A	50	4,0	065F6020	-
VMV 25		G 1 1/4 A	30	6,3	065F6025	-
VMV 32		G 1 1/2 A	20	10,0	065F6032	-
VMV 40		G 2 A	20	12,0	065F6040	-

Rp = invändig gänga
G = utvändig gänga

Egenskaper

VMV

- Max tillloppstemperatur: 120 °C
- Tryckklass PN 16
- Material: Rödgoods



Tillbehör VMV

Benämning	Anmärkning	Dim	Artikelnr	RSK-nr
VMVH	Handmanöverdon (RAV-hals)	-	065F0005	-
RAV-M30	Adapter	-	065Z7018	-
Nipplar med utvändig gänga	Mässing, 3 st/förpackning	15	065Z7010	-
		20	065Z7011	-
		25	065Z7012	-
		32	065Z7013	-
		40	065Z7014	-

VMA

2-vägs sätessventil för i första hand fjärrvärme. VMA DN15 kan också användas tillsammans med de självverkande regulatorerna RAVI, RAVK och RAVV eller med termomotor ABV. Alla dimensioner har utvändig gänga för plantätning (DIN 7603).

VMA				
Benämning	Anslutning	Kvs m ³ /h	Artikelnr	RSK-nr
VMA 15	G 3/4 A	0,25	065F2030	538 63 41
		0,4	065F2031	538 63 42
		0,63	065F2032	538 63 43
		1,0	065F2033	538 63 44
		1,6	065F2034	538 63 45
		2,5	065F2035	538 63 46

G = utvändig gänga

Egenskaper

VMA

- Max tillloppstemperatur: 130 °C
- Tryckklass PN 16
- Material: Avzinkningshärdig mässing



Tillbehör VMA

Benämning	Anmärkning	Anslutning	Dim	Artikelnr	RSK-nr
Nippelset	Mässing	Gänga	15	003H6902	538 63 06
	Stål	Svets		003H6908	538 63 09
	Rödgoods	Löd		003N5030	538 63 15
Packbox				065F0006	538 63 38

Vridventiler för värmereglering

HRB

Vridventiler som används tillsammans med Danfoss ventilmotorer AMB 162 och AMB 182. Vridventiler kan användas i system med låga krav på reglerkaraktäristik och där visst läckage kan accepteras.



HRB				
Benämning	Anslutning	Kvs m ³ /h	Artikelnr	RSK-nr
HRB 3	Rp 1/2	0,4	065Z0399	-
		0,63	065Z0400	-
		1,0	065Z0401	-
		1,6	065Z0402	-
		2,5	065Z0403	-
		4,0	065Z0398	-
	Rp 3/4	2,5	065Z0397	-
		4,0	065Z0404	-
		6,3	065Z0405	-
	Rp 1	6,3	065Z0406	-
		10,0	065Z0407	-
	Rp 1 1/4	16,0	065Z0408	-
	Rp 1 1/2	25,0	065Z0409	-
Rp 2	40,0	065Z0410	-	
HRB 4	Rp 1/2	2,5	065Z0411	-
	Rp 3/4	4,0	065Z0412	-
		6,3	065Z0413	-
	Rp 1	10,0	065Z0414	-
	Rp 1 1/4	16,0	065Z0415	-
	Rp 1 1/2	25,0	065Z0416	-
	Rp 2	40,0	065Z0417	-

Egenskaper

HRB

- Max tillloppstemperatur: 110 °C
- Tryckklass PN 10
- Material: Avzinkningshärdig mässing
- S karakteristik



Rp = invändig gänga

Sätesventiler HVAC

Sätesventilerna ger en kostnadseffektiv kvalitetslösning för de flesta värme- och kyltillämpningar i sekundärsystem.



VRG 2					
Benämning	Anslutning	Kvs m ³ /h	Lyfthöjd	Artikelnr	RSK-nr
VRG 2 15	G 1 A	0,63	10 mm	065Z0131	-
		1,0		065Z0132	-
		1,6		065Z0133	-
		2,5		065Z0134	-
		4,0		065Z0135	-
VRG 2 20	G 1 1/4 A	6,3	15 mm	065Z0136	-
VRG 2 25	G 1 1/2 A	10,0		065Z0137	-
VRG 2 32	G 2 A	16,0		065Z0138	-
VRG 2 40	G 2 1/4 A	25,0		065Z0139	-
VRG 2 50	G 2 3/4 A	40,0		065Z0140	-

G = utvändig gänga

Egenskaper

VRG 2

- Max tilloppstemperatur: 120 °C
- Tryckklass PN 16
- Ventilhus i gjutjärn
- Logaritmisk karakteristik
- Packboxtätning EPDM
- För att kombineras med motorerna AMV(E) 435 eller 438 SU.



VRG 3					
Benämning	Anslutning	Kvs m ³ /h	Lyfthöjd	Artikelnr	RSK-nr
VRG 3 15	G 1 A	0,63	10 mm	065Z0111	-
		1,0		065Z0112	-
		1,6		065Z0113	-
		2,5		065Z0114	-
		4,0		065Z0115	-
VRG 3 20	G 1 1/4 A	6,3	15 mm	065Z0116	-
VRG 3 25	G 1 1/2 A	10,0		065Z0117	-
VRG 3 32	G 2 A	16,0		065Z0118	-
VRG 3 40	G 2 1/4 A	25,0		065Z0119	-
VRG 3 50	G 2 3/4 A	40,0		065Z0120	-

G = utvändig gänga

Egenskaper

VRG 3

- Max tilloppstemperatur: 120 °C
- Tryckklass PN 16
- Ventilhus i gjutjärn
- Logaritmisk karakteristik
- Packboxtätning EPDM
- För att kombineras med motorerna AMV(E) 435 eller 438 SU.



Tillbehör VRG				
Benämning	Anmärkning	Anslutning	Artikelnr	RSK-nr
Ändrör och mutter	Rödgoods	Rp 1/2	065Z0291	-
		Rp 3/4	065Z0292	-
		Rp 1	065Z0293	-
		Rp 1 1/4	065Z0294	-
		Rp 1 1/2	065Z0295	-
		Rp 2	065Z0296	-
Adapter för AMV(E) 15, 25, 35, 323, 423, 523			065Z0311	-



Egenskaper

VF 2

- Max tilloppstemperatur: 130 °C
- Tryckklass PN 16
- Ventilhus i gjutjärn
- Logaritmisk karakteristisk
- Packboxtätning EPDM
- För att kombineras med motor AMV(E) 435. Passar upp till DN 80.
- Från DN 100 och uppåt kombineras med motorerna AMV(E) 55, 56, 85, 86. eller 438 SU.



VF 2						
Benämning	Anmärkning	Anslutning	Kvs m ³ /h	Lyfthöjd	Artikelnr	RSK-nr
VF 2	Fläns	15	0,63	10 mm	065Z0271	-
			1,0		065Z0272	-
			1,6		065Z0273	-
			2,5		065Z0274	-
			4,0		065Z0275	-
		20	6,3	15 mm	065Z0276	-
		25	10,0		065Z0277	-
		32	16,0		065Z0278	-
		40	25,0	20 mm	065Z0279	-
		50	40,0		065Z0280	-
		65	63,0	30 mm	065Z0281	-
		80	100,0		065Z0282	-
		100	145,0		065B3205	-
		125	220,0	40 mm	065B3230	-
		150	320,0		065B3255	-

Egenskaper

VF 3

- Max tilloppstemperatur: 130 °C
- Tryckklass PN 16
- Ventilhus i gjutjärn
- Logaritmisk karakteristisk port A-AB
- Linjär karakteristisk port B-AB
- Packboxtätning EPDM
- För att kombineras med motor AMV(E) 435. Passar upp till DN 80.
- Från DN 100 och uppåt kombineras med motorerna AMV(E) 55, 56, 85, 86. eller 438 SU.



VF 3						
Benämning	Anmärkning	Anslutning	Kvs m ³ /h	Lyfthöjd	Artikelnr	RSK-nr
VF 3	Fläns	15	0,63	10 mm	065Z0251	-
			1,0		065Z0252	-
			1,6		065Z0253	-
			2,5		065Z0254	-
			4,0		065Z0255	-
		20	6,3	15 mm	065Z0256	-
		25	10,0		065Z0257	-
		32	16,0		065Z0258	-
		40	25,0	20 mm	065Z0259	-
		50	40,0		065Z0260	-
		65	63,0	30 mm	065Z0261	-
		80	100,0		065Z0262	-
		100	145,0		065B1685	-
		125	220,0	40 mm	065B3125	-
		150	320,0		065B3150	-



VRB 2, invändig gänga

Benämning	Anmärkning	Anslutning	Kvs m ³ /h	Lyfthöjd	Artikelnr	RSK-nr
VRB 2	15	Rp 1/2	0,63	10 mm	065Z0231	-
			1,0		065Z0232	-
			1,6		065Z0233	-
			2,5		065Z0234	-
			4,0		065Z0235	-
	20	Rp 3/4	6,3	15 mm	065Z0236	-
	25	Rp 1	10,0		065Z0237	-
	32	Rp 1 1/4	16,0		065Z0238	-
	40	Rp 1 1/2	25,0		065Z0239	-
	50	Rp 2	40,0		065Z0240	-

Rp = invändig gänga

Egenskaper

VRB 2, invändig gänga

- Max tilloppstemperatur: 130 °C
- Tryckklass PN 16
- Ventilhus Rödgoods
- Logaritmisk karakteristik
- För motorerna AMV(E) 435 och 438 SU



VRB 2, utvändig gänga

Benämning	Anmärkning	Anslutning	Kvs m ³ /h	Lyfthöjd	Artikelnr	RSK-nr
VRB 2	15	G 1 A	0,63	10 mm	065Z0171	-
			1,0		065Z0172	-
			1,6		065Z0173	-
			2,5		065Z0174	-
			4,0		065Z0175	-
	20	G 1 1/4 A	6,3	15 mm	065Z0176	-
	25	G 1 1/2 A	10,0		065Z0177	-
	32	G 2 A	16,0		065Z0178	-
	40	G 2 1/4 A	25,0		065Z0179	-
	50	G 2 3/4 A	40,0		065Z0180	-

G = utvändig gänga

Egenskaper

VRB 2, utvändig gänga

- Max tilloppstemperatur: 130 °C
- Tryckklass PN 16
- Ventilhus Rödgoods
- Logaritmisk karakteristik
- För motorerna AMV(E) 435 och 438 SU



VRB 3, invändig gänga

Benämning	DN	Anslutning	Kvs m ³ /h	Lyfthöjd	Artikelnr	RSK-nr
VRB 3	15	Rp 1/2	0,63	10 mm	065Z0211	-
			1,0		065Z0212	-
			1,6		065Z0213	-
			2,5		065Z0214	-
			4,0		065Z0215	-
	20	Rp 3/4	6,3	15 mm	065Z0216	-
	25	Rp 1	10,0		065Z0217	-
	32	Rp 1 1/4	16,0		065Z0218	-
	40	Rp 1 1/2	25,0		065Z0219	-
	50	Rp 2	40,0		065Z0220	-

Rp = invändig gänga

Egenskaper

VRB 3, invändig gänga

- Max tilloppstemperatur: 130 °C
- Tryckklass PN 16
- Ventilhus Rödgoods
- Logaritmisk karakteristik
- För motorerna AMV(E) 435 och 438 SU



VRB 3, utvändig gänga						
Benämning	DN	Anslutning	Kvs m ³ /h	Lyfthöjd	Artikelnr	RSK-nr
VRB 3	15	G 1 A	0,63	10 mm	065Z0151	-
			1,0		065Z0152	-
			1,6		065Z0153	-
			2,5		065Z0154	-
			4,0		065Z0155	-
	20	G 1 1/4 A	6,3	15 mm	065Z0156	-
	25	G 1 1/2 A	10,0		065Z0157	-
	32	G 2 A	16,0		065Z0158	-
	40	G 2 1/4 A	25,0		065Z0159	-
	50	G 2 3/4 A	40,0		065Z0160	-

G = utvändig gänga

Egenskaper

VRB 3, utvändig gänga

- Max tillloppstemperatur: 130 °C
- Tryckklass PN 16
- Ventilhus Rödgoods
- Logaritmisk karakteristik
- För motorerna AMV(E) 435 och 438 SU



Tillbehör VRB					
Benämning	Anmärkning	Anslutning	VRB DN	Artikelnr	RSK-nr
1 st, gängnippel och mutter	Rödgoods	Rp 1/2	15	065Z0291	-
		Rp 3/4	20	065Z0292	-
		Rp 1	25	065Z0293	-
		Rp 1 1/4	32	065Z0294	-
		Rp 1 1/2	40	065Z0295	-
		Rp 2	50	065Z0296	-
Adapter för AMV(E) 15, 25, 35, 323, 423, 523				065Z0311	-

VL

2-vägs sätesventil med logaritmisk egenskap och kvalitet som ger en kostnadseffektiv lösning för de flesta sekundära värme- och kylapplikationer.



VL 2					
Benämning	Anslutning	Kvs m ³ /h	Lyfthöjd	Artikelnr	RSK-nr
VL 2	15	0,63	10 mm	065Z0371	-
		1,0		065Z0372	-
		1,6		065Z0373	-
		2,5		065Z0374	-
		4,0		065Z0375	-
	20	6,3	065Z0376	-	
	25	10,0	065Z0377	-	
	32	16,0	065Z0378	-	
	40	25,0	15 mm	065Z0379	-
	50	40,0		065Z0380	-
	65	63,0	20 mm	065Z0381	-
	80	100,0		065Z0382	-
	100	145,0	30 mm	065Z3426	-

Egenskaper

VL 2

- Tryckklass PN 6
- Flänsad anslutning
- Logaritmisk karakteristik
- Ventilhus i gjutjärn
- För motor AMV(E) 435 DN 15-80, AMV(E) 55 och 56 DN 100



VL 3					
Benämning	Anslutning	Kvs m ³ /h	Lyfthöjd	Artikelnr	RSK-nr
VL 3	15	0,63	10 mm	065Z0351	-
		1,0		065Z0352	-
		1,6		065Z0353	-
		2,5		065Z0354	-
		4,0		065Z0355	-
	20	6,3	065Z0356	-	
	25	10,0	065Z0357	-	
	32	16,0	065Z0358	-	
	40	25,0	15 mm	065Z0359	-
	50	40,0		065Z0360	-
	65	63,0	20 mm	065Z0361	-
	80	100,0		065Z0362	-
	100	145,0	30 mm	065Z3413	-

Egenskaper

VL 3

- Tryckklass PN 6
- Flänsad anslutning
- Logaritmisk karakteristik
- Ventilhus i gjutjärn
- För motor AMV(E) 435 DN 15-80, AMV(E) 55 och 56 DN 100



Terminalventil

VZ

VZ 2 är en 2-vägsventil, VZ 3 är en 3-vägsventil och VZ 4 är en 4-vägsventil för reglering av varmt- och/eller kallt vatten i fancoils, små värme- och kylapparater i temperaturstyrda system.



VZ				
Benämning	Anslutning	Kvs m ³ /h	Artikelnr	RSK-nr
VZ 2	15	0,25	065Z5310	-
		0,4	065Z5311	-
		0,63	065Z5312	-
		1,0	065Z5313	-
		1,6	065Z5314	-
		2,5	065Z5315	-
	20	2,5	065Z5320	-
		4,0	065Z5321	-
VZ 3	15	0,25	065Z5410	-
		0,4	065Z5411	-
		0,63	065Z5412	-
		1,0	065Z5413	-
		1,6	065Z5414	-
		2,5	065Z5415	-
	20	2,5	065Z5420	-
		4,0	065Z5421	-
VZ 4	15	0,25	065Z5510	-
		0,4	065Z5511	-
		0,63	065Z5512	-
		1,0	065Z5513	-
		1,6	065Z5514	-
		2,5	065Z5515	-
	20	2,5	065Z5520	-
		4,0	065Z5521	-

Egenskaper VZ

- Max tillloppstemperatur: 2-120 °C
- Lyfthöjd 5,5 mm
- Tryckklass PN 16
- Ventilhus i avzinkningshärdig mässing
- Logaritmisk karateristik
- Glykolblandat vatten upp till 50 %



Terminalventil

VZL

VZL 2 är en 2-vägsventil, VZL 3 är en 3-vägsventil och VZL 4 är en 4-vägsventil för reglering av varmt- och/eller kallt vatten i fancoils, små värme- och kylapparater i temperaturstyrda system.



VZL				
Benämning	Anslutning	Kvs m ³ /h	Artikelnr	RSK-nr
VZL 2	15	0,25	065Z2070	-
		0,4	065Z2071	-
		0,63	065Z2072	-
		1,0	065Z2073	-
		1,6	065Z2074	-
	20	2,5	065Z2075	-
		3,5	065Z2076	-
VZL 3	15	0,25	065Z2080	-
		0,4	065Z2081	-
		0,63	065Z2082	-
		1,0	065Z2083	-
		1,6	065Z2084	-
	20	2,5	065Z2085	-
		3,5	065Z2086	-
VZL 4	15	0,25	065Z2090	-
		0,4	065Z2091	-
		0,63	065Z2092	-
		1,0	065Z2093	-
		1,6	065Z2094	-
	20	2,5	065Z2095	-
		3,5	065Z2096	-

Egenskaper

VZL

- Max tilloppstemperatur: 2-120 °C
- Lyfthöjd 2,8 mm
- Tryckklass PN 16
- Ventilhus i mässing
- Linjär karakteristik
- Glykolblandat vatten upp till 50 %



Kulventil med motor

AMZ

AMZ är en on/off-kulventil med påmonterad motor med lågt motstånd. Den används för on/off eller växling av flöden mellan olika enheter.



AMZ							
Benämning	Anmärkning	Tryckklass	Anslutning	DN	Kvs m ³ /h	Artikelnr	RSK-nr
AMZ 112	2-vägsventil, 24 V	PN 40	Rp 1/2	15	17,0	082G5400	-
			Rp 3/4	20	41,0	082G5401	-
			Rp 1	25	70,0	082G5402	-
			Rp 1 1/4	32	121,0	082G5403	-
	2-vägsventil, 230 V	PN 25	Rp 1 1/2	40	200,0	082G5404	-
			Rp 2	50	292,0	082G5405	-
		PN 40	Rp 1/2	15	17,0	082G5406	-
			Rp 3/4	20	41,0	082G5407	-
			Rp 1	25	70,0	082G5408	-
			Rp 1 1/4	32	121,0	082G5409	-
AMZ 113	3-vägsventil, 24 V	PN 40	Rp 1 1/2	40	200,0	082G5410	-
			Rp 2	50	292,0	082G5411	-
			Rp 1/2	15	17,0	082G5412	-
			Rp 3/4	20	41,0	082G5413	-
	3-vägsventil, 230 V		Rp 1	25	70,0	082G5414	-
			Rp 1 1/4	32	121,0	082G5415	-
			Rp 1/2	15	17,0	082G5418	-
			Rp 3/4	20	41,0	082G5419	-
Rp 1	25	70,0	082G5420	-			
Rp 1 1/4	32	121,0	082G5421	-			

Egenskaper

AMZ

- Max tilloppstemperatur: 110 °C
- 2-lägesmotor
- Ventilhus i CW 617 UNI EN 12165



Golvvärme

Vattenburen golvvärme.



FHF				
Benämning	Anmärkning	Antal slingor tillopp/retur	Artikelnr	RSK-nr
FHF-2	Golvvärmefördelare	2+2	088U0502	538 66 17
FHF-3		3+3	088U0503	538 66 18
FHF-4		4+4	088U0504	538 66 19
FHF-5		5+5	088U0505	538 66 20
FHF-6		6+6	088U0506	538 66 21
FHF-7		7+7	088U0507	538 66 22
FHF-8		8+8	088U0508	538 66 23
FHF-9		9+9	088U0509	538 66 24
FHF-10		10+10	088U0510	538 66 25
FHF-11		11+11	088U0511	538 66 26
FHF-12		12+12	088U0512	538 66 27
FHF-2F		Med flödesmätare	2+2	088U0522
FHF-3F	3+3		088U0523	538 66 29
FHF-4F	4+4		088U0524	538 66 30
FHF-5F	5+5		088U0525	538 66 31
FHF-6F	6+6		088U0526	538 66 32
FHF-7F	7+7		088U0527	538 66 33
FHF-8F	8+8		088U0528	538 66 34
FHF-9F	9+9		088U0529	538 66 35
FHF-10F	10+10		088U0530	538 66 36
FHF-11F	11+11		088U0531	538 66 37
FHF-12F	12+12		088U0532	538 66 38



Tillbehör FHF			
Benämning	Anmärkning	Artikelnr	RSK-nr
FHF-EA	Änd/mellanstycke med automatisk luftning	088U0785	-
FHF-EM	Änd/mellanstycke med manuell luftning	088U0786	-
FHF-E	2 st ändblock	088U0582	538 66 41
FHF-C	2 st dubbelnippel 1"	088U0583	538 66 42
FHF-R	Reduceringsbussningar, sats 1"-3/4"	088U0584	538 66 43
FHF-MB	Monteringsbeslag, sats	088U0585	538 66 44
FHF-BV	Kulventil 1" sats, förberedd för termometer	088U0822	538 66 45
FHD-T	1 st termometer 0-60 °C, ø35 mm	088U0029	538 65 83
TWA-A	Termomotor 24 V NC med RA-anlutning	088H3110	538 63 71
	Termomotor 230 V NC med RA-anlutning	088H3112	538 63 73
	Termomotor 24 V NC med RA-anlutning ändlägeskontakt	088H3114	538 63 75

Golvvärmeregulator

Danfoss Icon2™

Danfoss Icon2™ – är ett modulärt värmesystem för individuell rumsreglering. Det kan konfigureras som ett kopplat eller trådlöst system eller vid behov som en kombination av systemtyper.



Danfoss Icon2™			
Benämning	Anmärkning	Artikelnr	RSK-nr
Danfoss Icon2™	Golvvärmeregulator, Icon2 Basic Controller	088U2100	297 30 11
Danfoss Icon2™	Golvvärmeregulator, Icon2 Advanced Controller	088U2110	297 30 12
Icon master	För trådade rumstermostater, 8 utgångar, basic	088U1040	-



Icon2™ tillbehör			
Benämning	Anmärkning	Artikelnr	RSK-nr
Rumsgivare	Utan display	088U2120	297 30 13
Rumstermostat	Rumstermostat	088U2121	297 30 14
Rumstermostat	Med IR golvgivare	088U2122	297 30 15
Rumstermostat	Tråddragen, infällt montage	088U2125	-
Rumstermostat	Tråddragen, utanpåliggande montage	088U2128	-
Konverteringsmodul	24 V modul	088U2140	297 30 16
Extern antenn		088U2141	297 30 17
Zigbee repeater		088U1131	298 88 73



Rumsgivare utan display



Rumstermostat



Rumstermostat trådad



24 V modul

Shuntgrupper

FHM

Den prefabricerade Danfoss golvvärmeshunten används för att reglera rätt flöde och tillloppstemperatur i vattenburna golvvärmesystem.

Den kompakta konstruktionen och flexibiliteten möjliggör montering av blandningshunten direkt på samlingsröret, både på vänster och höger sida och primärröranslutning till shunt från sidan eller underifrån. En självverkande proportionell regulator används för att reglera tillloppstemperaturen. Regulatorn säkerställer rätt blandning så att den önskade tillloppstemperaturen till golvvärmesystemet alltid är konstant. En möjlig säkerhetstermostat skyddar golvet mot alltför höga temperaturer och den elektroniskt varvtalsreglerade pumpen justerar sig för korrekt flöde i kretsarna. Den inbyggda backventilen säkerställer korrekt flödesriktning. En luftventil på toppen och en termometer i tilloppet.



FHM		
Benämning	Artikelnr	RSK-nr
FHM-C1	088U0094	298 81 31



Systemkomponenter

FH

För systemkomponenter se separat prislista för golvvärmerör.

FH			
Benämning	Anmärkning	Artikelnr	RSK-nr
FH-BRA	BasicRail för 16 x 2 mm rör självhäftande 2 m	088X0040	-
FH-BRC	BasicRail för 20 x 2,24 mm rör självhäftande	088X0042	-
FH- BGA	BasicGrip panel inkl 35 mm isolering 1 m ³	088X0050	-
FH-CPD	FH PE-RT rör 16 x 2 mm Rulle 200 m	088X0004	-
FH-CPE	FH PE-RT rör 20 x 2,25 mm Rulle 150 m	088X0005	-
FH-CPA	FH PE-RT Alu rör 16 x 2 mm Rulle 200 m	088X0001	-



Magnetventil i ECO-mässing och EPDM för VS, briner och dricksvatten

EV220BW, EV221BW och EV250BW är våra magnetventiler som är godkända för dricksvatten. De är blyfria (<0,1% bly), tillverkade i ECO-mässing och uppfyller många europeiska lagstiftningar inklusive RISE.



Klicka här för att komma till vår [quickguide](#).

Typ	NC/NO	ISO228/1 anslutning	Dysa storlek (mm)	Kv-värde (m ³ /h)	Tryckområde (bar)	Artikelnr	RSK-nr	¹⁾ Spole IP00 230 V/50 Hz 018F7351 RSK-nr	¹⁾ Spole IP00 24 V/50 Hz 018F7358 RSK-nr	¹⁾ Spole IP00 24 V DC 018F7397 RSK-nr
EV220BW 15-25	NC	G½"	15	4	0,3 - 10	132U1500	4894245	4528192	4528191	4528193
EV220BW 15-25	NC	G¾"	20	8	0,3 - 10	132U2000	4894246	4528192	4528191	4528193
EV220BW 15-25	NC	G1"	25	11	0,3 - 10	132U2500	4894247	4528192	4528191	4528193
EV220BW 15-50 ²⁾	NC	G1¼"	32	18	0,3 - 10	132U3200	4895000	4528192	4528191	4528193
EV220BW 15-50 ²⁾	NC	G1½"	40	24	0,3 - 10	132U4000	4895001	4528192	4528191	4528193
EV220BW 15-50 ²⁾	NC	G2"	50	40	0,3 - 10	132U5000	4895002	4528192	4528191	4528193
EV220BW 15-25	NO	G½"	15	4	0,3 - 10	132U1501	4894248	4528192	4528191	4528193
EV220BW 15-25	NO	G¾"	20	8	0,3 - 10	132U2001	4894249	4528192	4528191	4528193
EV220BW 15-25	NO	G1"	25	11	0,3 - 10	132U2501	4894250	4528192	4528191	4528193
EV220BW 15-50 ²⁾	NO	G1¼"	32	18	0,3 - 10	132U3201	4895003	4528192	4528191	4528193
EV220BW 15-50 ²⁾	NO	G1½"	40	24	0,3 - 10	132U4001	4895004	4528192	4528191	4528193
EV220BW 15-50 ²⁾	NO	G2"	50	40	0,3 - 10	132U5001	4895005	4528192	4528191	4528193

EV221BW 10-22	NC	G¾"	10	1,5	0,1 - 10	132U1000	4894260	4528192	4528191	4528193
EV221BW 10-22	NC	G½"	10	1,5	0,1 - 10	132U1002	4894261	4528192	4528191	4528193
EV221BW 10-22	NC	G½"	14	2,5	0,3 - 10	132U1300	4894262	4528192	4528191	4528193
EV221BW 10-22	NC	G¾"	20	6	0,3 - 10	132U2002	4894263	4528192	4528191	4528193
EV221BW 10-22	NC	G1"	22	6	0,3 - 10	132U2200	4894264	4528192	4528191	4528193
EV221BW 10-22	NO	G¾"	10	1,5	0,1 - 10	132U1001	4894265	4528192	4528191	4528193
EV221BW 10-22	NO	G½"	10	1,5	0,1 - 10	132U1003	4894266	4528192	4528191	4528193
EV221BW 10-22	NO	G½"	14	2,5	0,3 - 10	132U1301	4894267	4528192	4528191	4528193
EV221BW 10-22	NO	G¾"	20	6	0,3 - 10	132U2003	4894268	4528192	4528191	4528193
EV221BW 10-22	NO	G1"	22	6	0,1 - 10	132U2201	4894269	4528192	4528191	4528193

EV250BW 10-22	NC	G¾"	10	2,5	0 - 10	132U2450	4894252	4528192	4528191	4528193
EV250BW 10-22	NC	G½"	12	4	0 - 10	132U2452	4894253	4528192	4528191	4528193
EV250BW 10-22	NC	G¾"	18	6	0 - 10	132U2454	4894254	4528192	4528191	4528193
EV250BW 10-22	NC	G1"	22	7	0 - 10	132U2456	4894255	4528192	4528191	4528193
EV250BW 10-22	NO	G¾"	10	2,5	0 - 10	132U2451	4894256	4528192	4528191	4528193
EV250BW 10-22	NO	G½"	12	4	0 - 10	132U2453	4894257	4528192	4528191	4528193
EV250BW 10-22	NO	G¾"	18	4,9	0 - 10	132U2455	4894258	4528192	4528191	4528193
EV250BW 10-22	NO	G1"	22	5,2	0 - 10	132U2457	4894259	4528192	4528191	4528193

¹⁾ Kabelkontakt IP67 till IP00 spolar. Danfoss-nr. 042N1256 | RSK-nr. 5197368 | ²⁾ WRAS godkännande pågår



Egenskaper

- Mediatemp 0 - 90 °C
- Täkningsmaterial: EPDM



RISE godkänd

Inga giftiga tillsatser

Förhindra bakteriell förorening med säker EPDM-tätning

Erbjuder enkel installation med clip-on spole

Magnetventil i mässing och FKM-tätningmaterial



EV220B för montage i öppen krets. I mässing för olja, tryckluft samt vakuum. Se max och min bar i [Danfoss Product Store](#).

Benämning	Ventil				Spole		Kabelkontakt	
	Kv m ³ /h	Anslutning	Artikelnr	RSK-nr	Artikelnr	RSK-nr	Artikelnr	RSK-nr
EV220B	1,5	G3/8	032U1247	-	018F7397	452 81 93	042N1256	519 73 68
				-	018F7358	452 81 91	042N1256	519 73 68
				-	018F7351	452 81 92	042N1256	519 73 68
	2,5	G1/2	032U1255	-	018F7397	452 81 93	042N1256	519 73 68
				-	018F7358	452 81 91	042N1256	519 73 68
				-	018F7351	452 81 92	042N1256	519 73 68
	6	G3/4	032U1260	-	018F7397	452 81 93	042N1256	519 73 68
				-	018F7358	452 81 91	042N1256	519 73 68
				-	018F7351	452 81 92	042N1256	519 73 68
		G1	032U1266	-	018F7397	452 81 93	042N1256	519 73 68
				-	018F7358	452 81 91	042N1256	519 73 68
				-	018F7351	452 81 92	042N1256	519 73 68

Benämning	Ventil			
	Kv m ³ /h	Anslutning	Artikelnr	RSK-nr
EV220B	4	G1/2	032U7116	-
	8	G3/4	032U7121	-
	11	G1	032U7126	-
	18	G1 1/4	032U7133	-
	24	G1 1/2	032U7141	-
	40	G2	032U7151	-
	4	G1/2	032U7118	-
	8	G3/4	032U7123	-
	11	G1	032U7128	-
	18	G1 1/4	032U7135	-
	24	G1 1/2	032U7143	-
	40	G2	032U7153	-

EV220BW

EV220BW för montage i öppen krets. I rostfritt stål. Se max och min bar i [Danfoss Product Store](#).

Benämning	Ventil				
	NC/NO	Kv m ³ /h	Anslutning	Artikelnr	RSK-nr
EV220BW	NC	4	G1/2	132U1580	-
		8	G3/4	132U2080	-
		11	G1	132U2580	-
		18	G1 1/4	132U3280	-
		24	G1 1/2	132U4080	-
		40	G2	132U5080	-
	NO	4	G1/2	132U1581	-
		8	G3/4	132U2081	-
		11	G1	132U2581	-
		18	G1 1/4	132U3281	-
		24	G1 1/2	132U4081	-
		40	G2	132U5081	-



EV220B, NO

EV220B, servostyrd och strömlöst öppen, NO (EV220B 15-50 mjukstängande). För montage i öppen krets. Magnetventil i mässing för vatten, olja och luft exklusive spole och kabelhuvud. Kontakta oss för lägre eller högre medietemperatur.



EV220B, NO							
Benämning	Anslutning	Differenstryck kPa min/max	Medietemp °C	Kvs m ³ /h	Motsvarar	Artikelnr	RSK-nr
EV220B 6B	Rp 3/8	10/1000	0 - +100*	0,7	EVSI 6	032U1239	-
EV220B 10B	Rp 1/2	10/1000	0 - +100*	1,5	EVSI 10	032U1249	-

Rp = invändig gänga
* Vatten max +60 °C



EV210B, NC

EV210B, direktstyrd och strömlöst stängd, NC. För montage i sluten krets. Magnetventil i mässing för vatten, olja och luft exklusive spole och kabelhuvud (0-trycksventiler dvs klarar att öppna utan differenstryck).

EV210B, NC						
Benämning	Anslutning	Differenstryck kPa min/max	Kvs m ³ /h	Motsvarar	Artikelnr	RSK-nr
EV210B 2B	Rp 1/8	0/3000	0,3	EVI 2	032U5704	-
EV210B 4,5B	Rp 1/4	0/1000	0,55	EVI 4,5	032U3601	-
EV210B 6B	Rp 1/4	0/400	0,7	EVI 6	032U3603	-
EV210B 10B	Rp 3/8	0/120	1,5	EVI 10	032U3612	-
EV210B 10B	Rp 1/2	0/120	1,5	EVI 10	032U3618	-
EV210B 15B	Rp 1/2	0/30	2,85	EVI 15	032U3620	-

Rp = invändig gänga

Egenskaper EV210B

- Medietemp -10 - +100 °C



Tillbehör EV210B (EVI), 220B (EVSI) och 250B (EVSIT)

Benämning	Anmärkning	Spänning V	Artikelnr	RSK-nr
Clip-on, utan kabelkontakt	10 W spole	230 V ac	018F7351	452 81 92
	10 W spole	24 V ac	018F7358	452 81 91
	18 W spole	24 V dc	018F7397	452 81 93
	12 W spole	230 V ac	018F6801	-
	12 W spole	24 V ac	018F6807	-
Kabelkontakt	IP 67	För 10 och 18 W	042N1256	519 73 68
Testspole	För alla ventiler	-	018F0091	452 80 80



EV210B, NO

EV210B, direktstyrd, strömlöst öppna, NO. 0-trücksventiler dvs klarar att öppna utan differenstryck. För montage i slutna krets. Varianter med EPDM: endast för vatten och lågtrycksånga. I mässing för vatten, olja och luft exklusive spole och kabelhuvud.



EV210B, NO							
Benämning	Anslutning	Differenstryck kPa min/max	Mediatermp °C	Kvs m ³ /h	Motsvarar	Artikelnr	RSK-nr
EV210B 2B	Rp 1/8	0/1200	-10 - +100	0,15	EVI 2	032U3633	-
EV210B 3B	Rp 1/4	0/500		0,3	EVI 3	032U3639	-
EV210B 4,5B	Rp 1/4	0/200		0,55	EVI 4,5	032U3641	-
EV210B 10B	Rp 3/8	0/1000	-30 - +140	2,5	EVSIT 10 EPDM	032U5350	452 79 80
EV210B 10B	Rp 3/8		0 - +100*	2,5	EVSIT 10 FKM	032U5351	452 79 84
EV210B 12BD	Rp 1/2		-30 - +140	4,0	EVSIT 12 EPDM	032U5352	452 79 81
EV210B 12BD	Rp 1/2		0 - +100*	4,0	EVSIT 12 FKM	032U5353	452 79 85
EV210B 18 BD	Rp 3/4		-30 - +140	4,9	EVSIT 18 EPDM	032U5354	452 79 82
EV210B 18BD	Rp 3/4		0 - +100*	4,9	EVSIT 18 FKM	032U5355	452 79 86
EV210B 22BD	Rp 1		-30 - +140	5,2	EVSIT 22 EPDM	032U5356	452 79 83
EV210B 22BD	Rp 1		0 - +100*	5,2	EVSIT 22 FKM	032U5357	452 79 87

Rp = invändig gänga
*Vatten max +60 °C



EV225B, NC

EV225B, strömlöst stängd, NC.

Magnetventil i mässing och rostfritt säte för högtrycksånga, medietemperatur max 185 °C. Kompletterad med spole och kabelbox. Ventiler med anslutningar G 1/4" och G 3/4" finns, även med andra spolspänningar och frekvens.

Egenskaper
EV225B

EV225B, NC					
Benämning	Anslutning	Differenstryck kPa min/max	Kvs m ³ /h	Artikelnr	RSK-nr
EV225B 10BD	Rp 1/2	20/1000	2,2	032U380431	452 84 42
EV225B 15BD	Rp 1/2		3,0	032U380531	452 84 44
EV225B 20BD	Rp 3/4		5,0	032U380631	452 84 46
EV225B 25BD	Rp 1		6,0	032U380731	452 84 48

Rp = invändig gänga

• Användning: Ånga (D)
• Spänning V/Hz: 230/50



Magnetventil

Renoveringsats för EV220B 15-50B



Mässing, stömlöst stängd NC. Renoveringsatsen innehåller ankare med fjäder, o-ring till ankarröret, fjäder och membran, två ringar till pilosystemet samt o-ring + packning till munstycket.

NBR är standardtätning i EV220B 15-50B.

EPDM är ämnat för vatten -30 - + 120 °C, samt lågtrycksånga max 140 °C/4 bar.

NBR (nitril) är ämnat för vatten -10 - + 90 °C samt för luft eller oljebaserade medier.

Renoveringsats för EV220B 15-50B			
Benämning	Tätning-material	Artikelnr	RSK-nr
EV220B 15B	EPDM	032U1071	-
	NBR	032U6013	-
EV220B 20B	EPDM	032U1073	-
	NBR	032U6014	-
EV220B 25B	EPDM	032U1075	-
	NBR	032U6015	-
EV220B 32B	EPDM	032U1077	-
	NBR	032U6016	-
EV220B 40B	EPDM	032U1079	-
	NBR	032U6017	-
EV220B 50B	EPDM	032U1081	-
	NBR	032U6018	-



Smutsfilter

FVR				
Benämning	Anslutning	Kvs m ³ /h	Artikelnr	RSK-nr
FVR 10	Rp 3/8	3,6	065B8234	-
FVR 15	Rp 1/2	4,7	065B8235	-
FVR 20	Rp 3/4	9,0	065B8236	-
FVR 25	Rp 1	15,0	065B8237	-

Rp = invändig gänga

Egenskaper

FVR

- Max tillöpsstemperatur: 130 °C
- Max arbetstryck/differentialtryck kPa: 1600/100



Temperaturgivare



Temperaturgivare komplett med DIN-kontakt och syrafast dykrör. MBT5250/Pt 100 (industriella och marina applikationer).

MBT5250					
Benämning	Inbyggnads-längd mm	Anslutning	Anslutning DIN-kontakt	Artikelnr	RSK-nr
MBT5250	50	G 1/2 A	PG11	084Z8036	538 62 71
	100			084Z8039	538 62 72
	150			084Z8008	538 62 73
	200			084Z8043	538 62 74

G = utvändig gänga

Temperaturgivare med DIN-kontakt, syrafast rör och transmitter 4-20 mA. MBT3560. Extra dykrör G1/2" A kan beställas (vid utbyte av givare under drift). MBT3560 finns också med transmitter inställning 0-200 °C, kontakta oss för mer information.

MBT3560				
Benämning	Inbyggnads-längd mm	Anslutning	Artikelnr	RSK-nr
MBT3560	50	G 1/4 A	084Z4030	538 64 62
	100		084Z4031	538 64 63
	150		084Z4032	538 64 64
	200		084Z4033	538 64 65
	250		084Z4034	538 64 66

G = utvändig gänga

Termostat

Temperaturgivare med DIN-kontakt, syrafast rör och transmitter 4-20 mA. MBT3560. Extra dykrör G1/2" A kan beställas (vid utbyte av givare under drift). MBT3560 finns också med transmitter inställning 0-200 °C, kontakta oss för mer information.

KP								
Benämning	Inställnings-område °C	Inställbar mekanisk differens °C vid		Reset	Givartyp	Fyllning	Artikelnr	RSK-nr
		lägsta temp	högsta temp					
KP 61	-30 - +15	5,5-23	1,5-7	-	A	Ånga	060L110066	-
		Fast 6	Fast 2	Min	B		060L110566	-
KP 71	-5 - +20	2-10	2-10	-	E2	Adsorption	060L111366	-
		Fast 3	Fast 3	Min			060L111566	-
KP 77	+20 - +60	3,0-10	3,0-10	-	E3		060L112166	600 78 33
KP 79	+50 - +100	5-15	5-15	-			060L112666	600 78 01
KP 81	+80 - +150	7-20	7-20	-		060L112566	600 78 02	

Egenskaper

- Omgivningstemperatur för termostathus: -40 - +65 °C
- Ångfyllning: givaren får inte vara den varmaste delen.
- Adsorptionsfyllning: givaren kan placeras varmare eller kallare än termostathus och kapillärrör
- Kapillärrörlängd: 2 m

Givartyper KP			
A		Kapillärrör	Ångfyllning
B		ø 9,5 x 70 mm upprullad kapillärrörsgivare	
E		E2: ø 9,5 x 115 mm cylindrisk givare E3: ø 9,5 x 85 mm cylindrisk givare	Adsorptions-fyllning





Tillbehör KP

Benämning	Anslutning	Artikelnr	RSK-nr
Dykrör	Rostfritt, 1/2, längd 182 mm	003N0196	540 22 92
	Mässing, 1/2, längd 112 mm	017-437066	540 30 86
	Rostfritt, 1/2, längd 112 mm	017-436966	540 27 97
Täcklock	IP 44	060-109766	-

RT

De flesta termostater kan fås med manuell återställning, antingen i min- eller maxutförande. RT finns även i andra inställningsområden.

Benämning	Inställningsområde °C	Inställbar mekanisk differens °C vid		Max givartemperatur	Givartyp	Fyllning	Artikelnr	RSK-nr
		lägsta temp	högsta temp					
RT 103*	+10 - +45	1,3-4,5	1,0-3,0	70 °C	B	Ånga	017-515566	-
RT 14	-5 - +30	2,0-8,0	2,0-10,0	150 °C	A	Adsorption	017-509966	540 30 85
RT 101	+25 - +90	2,4-10,0	3,5-20,0	300 °C	A	Adsorption	017-500366	540 30 35
RT 107	+70 - +150	6,0-25,0	1,8-8,0	215 °C	A	Adsorption	017-513566	540 30 68
RT 123	+150 - +250	6,5-30,0	1,8-10,0	300 °C	A	Mängdfyllning	017-522066	-

* Längre kapillär rör kan erhållas på förfrågan

Egenskaper

RT

- Ångfyllning: givaren får inte vara den varmaste delen.
- Adsorptionsfyllning: givaren kan placeras varmare eller kallare än termostathus och kapillär rör
- Mängdfyllning: givaren får inte vara den kallaste delen.
- Kapillär rörlängd: 2 m



Manuell återställning, maxutförande

Benämning	Inställningsområde °C	Inställbar mekanisk differens °C vid		Max givartemperatur	Givartyp	Fyllning	Artikelnr	RSK-nr
		lägsta temp	högsta temp					

Egenskaper

RT

- Adsorptionsfyllning: givaren kan placeras varmare eller kallare än termostathus och kapillär rör
- Kapillär rörlängd: 2 m

RT, differenstermostat

Benämning	Inställningsområde °C	Egen fast differens	Arbetsområde	Max givartemperatur	Givartyp	Kapillär rörlängd	Fyllning	Artikelnr	RSK-nr
RT 270	0-15	2,0	-30 - +40°C	65 °C	E	2x5	Adsorption	017D003166	-
RT 271	0-20	3,0	+20 - +100 °C	200 °C	E	2x10	Adsorption	017D004466	-

Egenskaper


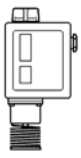

RT

- Omgivningstemperatur för termostathus: -40 °C till +70 °C
- Längre kapillär rör kan erhållas på förfrågan.
- Ångfyllning: givaren får inte vara den varmaste delen.
- Adsorptionsfyllning: givaren kan placeras varmare eller kallare än termostathus och kapillär rör
- Mängdfyllning: givaren får inte vara den kallaste delen.





Tillbehör RT			
Benämning	Anslutning	Artikelnr	RSK-nr
Dykrör	Rostfritt, 1/2, längd 182 mm	003N0196	540 22 92
	Mässing, 1/2, längd 112 mm	017-437066	540 30 86
	Mässing, 1/2, längd 182 mm	017-436766	540 22 84
	Rostfritt, 1/2, längd 112 mm	017-436966	540 27 97
Kontaktpaste	900 g (burk)	041E0111	-
Kontaktsystem	-	017-403066	-
Packbox	DN 15	017-422066	-

Givartyper RT		
A	B	E
		

Tryckvakt RT, automatisk återställning

RT, automatisk återställning						
Benämning	Inställnings- område kPa	Inställbar differens kPa	Max tillåtet provtryck kPa	Anslutning	Artikelnr	RSK-nr
RT 121	-100 - 0	10 - 40	800	G 3/8 A	017-521566	-
RT 113	0 - 30	1 - 5	50		017-519666	-
RT 112	10 - 110	7 - 16	800		017-519166	600 78 03
RT 110	20 - 300	8 - 25	800		017-529166	600 78 86
RT 200	20 - 600	25 - 120	2500		017-523766	600 78 84
RT 116	100 - 1000	30 - 130	2500		017-520366	600 78 92
RT 5	400 - 1700	120 - 400	2800		017-525566	600 78 04
RT 117	1000 - 3000	100 - 400	4700		017-529566	600 78 90



RT

G = utvändig gänga

RT, manuell återställning, maxutförande						
Benämning	Inställnings- område kPa	Fast differens kPa	Max tillåtet provtryck kPa	Anslutning	Artikelnr	RSK-nr
RT 112	10 - 110	7	800	G 3/8" A	017-519266	-
RT 200	20 - 600	25	2500		017-523866	600 78 83
RT 116	100 - 1000	30	2500		017-520466	600 78 89
RT 5	400 - 1700	120	2800		017-509466	600 78 88

G = utvändig gänga

Differenstryckvakt



RT							
Benämning	Inställningsområde °C kPa	Mekanisk differens kPa	Tillåtet arbstryck på lågtrycksidan (LP) kPa	Max tillåtet provtryck kPa	Anslutning	Artikelnr	RSK-nr
RT 262 A	10 - 150	10	-100 - 600	1200	G 3/8" A	017D002566	-
RT 260 A	50 - 400	30	-100 - 1200	2500		017D002166	-

G = utvändig gänga

Tillbehör RT			
Benämning	Anmärkning	Artikelnr	RSK-nr
Dämpslinga	G 3/8 x 1,5 m	060-104766	-
Luftklocka (RT 113)	Rp 3/8, instickslängd 204, Ø62	017-401366	-

G = utvändig gänga
Rp = invändig gänga

Tryckbrytare

CS							
Benämning	Anmärkning	Stopptryckområde kPa	Anslutning	Differenstryck. min kPa	Differenstryck. max kPa	Artikelnr	RSK-nr
CS	För hydroforanläggning	200-600	Rp 1/2	72-100	200	031E021566	600 78 69
		400-1200		120-220	400	031E023566	600 78 77
	För tryckluft	700-2000		200-350	700	031E025566	600 78 79

Rp = invändig gänga



Tillbehör CS			
Benämning	Anmärkning	Artikelnr	RSK-nr
Avluftningsventil	För 6 mm rör	031E029866	600 78 81
Kontaktsystem	-	031E029166	600 78 78
Nippel	M10x1/4" flare	031E029666	600 78 80

Tryckgivare



MBS					
Benämning	Material	Anslutning	Tryckområde kPa	Artikelnr	RSK-nr
MBS 1700	Syrafast	G 1/4 A	0-600	060G6100	600 78 51
			0-1000	060G6101	600 78 52
			0-1600	060G6102	600 78 53
			0-2500	060G6103	600 78 54
		G 1/2 A	0-600	060G6104	600 78 55
			0-1000	060G6105	600 78 56
			0-1600	060G6106	600 78 57
			0-2500	060G6107	600 78 58
MBS 1750	G 1/4 A	0-6000	060G6108	600 78 59	
		0-10000	060G6112	600 78 60	
		0-16000	060G6109	600 78 61	
		0-25000	060G6110	600 78 62	
		0-40000	060G6111	600 78 63	

Egenskaper

MBS

- 1700/1750
- Utsignal 4-20 mA



G = utvändig gänga

Tryckvakt

PED-godkända kategori IV, för hetvattenpannor och ångpannor.

BCP, automatisk återställning						
Benämning	Inställningsområde kPa	Inställningsbar differens kPa	Max tillåtet provtryck kPa	Anslutning	Artikelnr	RSK-nr
BCP 1	10-110	15-60	700	G 1/2 A	017B0002	600 79 35
BCP 2	0-250	40-100	1100		017B0006	600 79 36
BCP 3	0-600	70-140	1800		017B0010	600 79 37
BCP 4	100-1000	100-250	2800		017B0014	600 79 38
BCP 5	200-1600	200-320	3500		017B0018	600 79 39
BCP 6	500-2500	250-400	4500		017B0022	600 79 40
BCP 7	1000-4000	300-600	7000		017B0026	600 79 41

G = utvändig gänga



BCP

BCP, manuell återställning, stigande tryck						
Benämning	Inställningsområde kPa	Fast differens kPa	Max tillåtet provtryck kPa	Anslutning	Artikelnr	RSK-nr
BCP 1H	10-110	10	700	G 1/2 A	017B0030	600 79 42
BCP 2H	0-250	20	1100		017B0034	600 79 43
BCP 3H	0-600	40	1800		017B0038	600 79 44
BCP 4H	100-1000	45	2800		017B0042	600 79 45
BCP 5H	200-1600	120	3500		017B0046	600 79 46
BCP 6H	500-2500	150	4500		017B0050	600 79 47
BCP 7H	1000-4000	230	7000		017B0054	600 79 48

G = utvändig gänga

BCP, manuell återställning, sjunkande tryck						
Benämning	Inställningsområde kPa	Fast differens kPa	Max tillåtet provtryck kPa	Anslutning	Artikelnr	RSK-nr
BCP 2L	0-250	20	1100	G 1/2 A	017B0058	600 79 49
BCP 3L	0-600	40	1800		017B0062	600 79 50
BCP 4L	100-1000	45	2800		017B0066	600 79 51
BCP 5L	200-1600	120	3500		017B0070	600 79 52
BCP 6L	500-2500	120	4500		017B0074	600 79 53

G = utvändig gänga

Oljemunstycke

Minsta beställning 10 st/typ



OD, typ S									
Kg/h vid 1000 kPa	US gal/h vid 700 kPa	Artikelnr 30°	RSK-nr 30°	Artikelnr 45°	RSK-nr 45°	Artikelnr 60°	RSK-nr 60°	Artikelnr 80°	RSK-nr 80°
1,46	0,40	-	-	-	-	030F6904	645 89 20	030F8904	645 47 05
2,11	0,45	-	-	-	-	030F6906	-	030F8906	645 47 06
2,37	0,50	030F3108	645 46 78	030F4908	645 46 98	030F6908	645 91 27	030F8908	645 93 25
2,67	0,55	030F3110	645 46 79	030F4910	645 89 09	030F6910	645 89 21	030F8910	645 89 31
2,94	0,60	030F3112	645 46 80	030F4912	645 89 10	030F6912	645 89 22	030F8912	645 89 32
3,31	0,65	030F3114	645 89 00	030F4914	645 46 99	030F6914	645 47 04	030F8914	645 89 33
3,72	0,75	030F3116	645 89 01	030F4916	645 89 12	030F6916	645 89 24	030F8916	645 89 34
4,24	0,85	030F3118	645 89 02	030F4918	645 47 00	030F6918	645 89 25	030F8918	645 89 35
4,45	1,00	030F3120	645 89 03	030F4920	645 89 14	030F6920	645 87 56	030F8920	645 89 36
4,71	1,10	030F3122	645 89 04	030F4922	645 89 15	030F6922	645 89 26	030F8922	645 89 37
5,17	1,20	-	-	030F4923	645 47 02	030F6923	645 47 41	030F8923	645 48 01
5,84	1,25	030F3124	645 89 05	030F4924	645 89 16	030F6924	645 89 27	030F8924	645 89 38
6,08	1,35	030F3126	645 89 06	030F4926	645 89 17	030F6926	645 89 28	030F8926	645 89 39
6,55	1,50	030F3128	645 89 07	030F4928	645 89 18	030F6928	645 89 29	030F8928	645 89 40
-	1,65	030F3129	645 46 89	030F4929	645 47 03	030F6929	645 47 44	030F8929	645 48 05
-	1,75	030F3130	645 89 08	030F4930	645 89 19	030F6930	645 89 30	030F8930	645 89 41
-	2,00	030F3132	645 46 91	030F4132	645 47 16	030F6132	645 47 46	030F8132	645 48 07
-	2,25	030F3134	645 46 92	030F4134	645 47 17	030F6134	645 47 45	030F8134	645 48 08
-	2,50	030F3136	645 46 93	030F4136	645 46 97	030F6136	645 47 47	030F8136	645 48 09
-	2,75	030F3138	645 46 94	030F4138	645 47 19	030F6138	645 47 48	030F8138	645 48 10
-	3,00	030F3140	645 46 95	030F4140	645 47 20	030F6140	645 47 49	030F8140	645 48 11
-	3,50	-	-	030F4142	645 47 21	030F6142	645 47 50	030F8142	645 48 12
-	4,00	-	-	030F4144	645 47 22	030F6144	645 47 51	030F8144	645 48 13
-	4,50	-	-	030F4146	645 47 23	030F6146	645 47 52	030F8146	645 48 14
-	5,00	-	-	030F4148	645 47 24	030F6148	645 47 53	030F8148	645 48 15
-	5,50	-	-	030F4150	645 47 25	030F6150	645 47 54	030F8150	645 48 16
-	6,00	-	-	030F4152	645 47 26	030F6152	645 47 55	030F8152	645 48 17

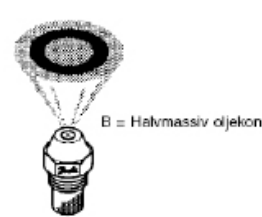
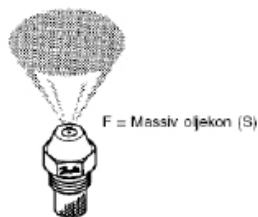
Information

Definitionspunkt enligt CEN

Testolja: Viskositet 3,4 mm²/s

Specifik vikt: 840 kg/m³

Förstoftningstryck: 1000 kPa (x 10⁻² bar)



Tillbehör ojemunstycken

Benämning	Anmärkning	Artikelnr	RSK-nr
Munstyckshållare	OD, minsta beställning 25 st/typ, 1/4" R x 9/16" SAE	030-0522	-
Munstyckshållare	OD, minsta beställning 25 st/typ, 1/8" inv R x 9/16" SAE	030-0523	-
Munstyckslåda	OD, för 40 st	030-0058	-

Oljemunstycke

Minsta beställning 10 st/typ



OD, typ H							
Kg/h vid 1000 kPa	US gal/h vid 700 kPa	Artikelnr 45°	RSK-nr 45°	Artikelnr 60°	RSK-nr 60°	Artikelnr 80°	RSK-nr 80°
1,46	0,40	-	-	-	-	030H8904	645 89 74
1,66	0,45	-	-	030H6906	-	030H8906	-
1,87	0,50	030H4908	645 89 51	030H6908	645 48 92	030H8908	645 89 75
2,11	0,55	030H4910	645 88 74	030H6910	645 89 63	030H8910	645 89 76
2,37	0,60	030H4912	645 89 53	030H6912	645 89 64	030H8912	645 89 77
2,67	0,65	030H4914	645 88 85	030H6914	645 89 65	030H8914	645 88 94
2,94	0,75	030H4916	645 89 55	030H6916	645 89 66	030H8916	645 89 79
3,31	0,85	030H4918	645 88 86	030H6918	645 88 92	030H8918	645 88 95
3,72	1,00	030H4920	645 89 57	030H6920	645 89 68	030H8920	645 89 81
4,24	1,10	030H4922	645 88 88	030H6922	64588 93	030H8922	645 88 96
4,45	1,20	030H4923	645 88 90	030H6923	645 88 91	030H8923	645 88 98
4,71	1,25	030H4924	645 89 59	030H6924	645 89 70	030H8924	645 89 83
5,17	1,35	030H4926	645 88 87	030H6926	645 89 71	030H8926	645 88 99
5,84	1,50	030H4928	645 89 61	030H6928	645 89 72	030H8928	645 89 85
6,08	1,65	030H4929	-	030H6929	645 49 05	030H8929	645 49 50
6,55	1,75	030H4930	645 89 62	030H6930	645 89 73	030H8930	645 89 86
-	2,00	030H4132	645 48 81	030H6132	645 49 07	030H8132	645 49 52
-	2,25	030H4134	645 48 82	030H6134	645 49 08	030H8134	645 49 53
-	2,50	030H4136	645 48 83	030H6136	645 49 09	030H8136	645 49 54
-	2,75	030H4138	645 48 84	030H6138	645 49 10	030H8138	645 49 55
-	3,00	030H4140	645 48 85	030H6140	645 49 11	030H8140	645 49 56

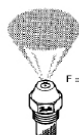
Information

Definitionspunkt enligt CEN

Testolja: Viskositet 3,4 mm²/s

Specifik vikt: 840 kg/m³

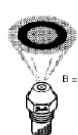
Förstoftningstryck: 1000 kPa (x 10⁻² bar)



F = Massiv oljekon (S)



H = Inålig oljekon



B = Hålmassiv oljekon

Tillbehör oljemunstycken

Benämning	Anmärkning	Artikelnr	RSK-nr
Munstyckshållare	OD, minsta beställning 25 st/typ, 1/4" R x 9/16" SAE	030-0522	-
Munstyckshållare	OD, minsta beställning 25 st/typ, 1/8" inv R x 9/16" SAE	030-0523	-
Munstyckslåda	OD, för 40 st	030-0058	-

Oljemunstycke

Minsta beställning 10 st/typ



OD, typ B						
US gal/h vid 700 kPa	Artikelnr 45°	RSK-nr 45°	Artikelnr 60°	RSK-nr 60°	Artikelnr 80°	RSK-nr 80°
0,60	-	-	030B0103	645 50 36	030B0203	645 50 72
0,65	030B0054	645 50 01	030B0104	645 50 37	030B0204	645 50 73
0,75	030B0055	645 50 02	030B0105	645 50 38	030B0205	645 50 74
0,85	030B0056	645 50 03	030B0106	645 50 39	030B0206	645 50 75
1,00	030B0057	645 50 04	030B0107	645 50 40	030B0207	645 50 76
1,25	030B0059	645 50 05	030B0109	645 50 41	030B0209	645 50 77
1,35	030B0060	645 50 06	030B0110	645 50 42	030B0210	645 50 78
1,50	030B0061	645 50 07	030B0111	645 50 43	030B0211	645 50 79
2,00	030B0063	645 49 99	030B0113	645 50 44	030B0213	645 50 80
2,25	030B0064	645 50 09	030B0114	645 50 45	-	-
2,50	030B0065	645 50 10	030B0115	645 50 46	030B0215	645 50 82
2,75	030B0066	645 50 11	030B0116	645 50 47	-	-
3,00	030B0067	645 89 89	030B0117	645 89 98	030B0217	645 90 10
3,75	030B0069	645 89 90	030B0119	645 89 99	030B0219	645 90 11
4,50	030B0071	645 89 91	030B0121	645 90 00	030B0221	645 90 12
5,00	030B0073	645 89 92	030B0123	645 90 01	030B0223	645 90 13
5,50	030B0075	645 50 00	030B0125	645 90 22	030B0225	645 50 88
6,00	030B0077	645 50 17	030B0127	645 50 53	030B0227	645 50 89
6,50	030B0079	645 50 18	030B0129	645 50 54	030B0229	645 50 90
7,50	030B0081	645 89 93	030B0131	645 90 02	030B0231	645 90 14
8,50	030B0083	645 89 94	030B0133	645 90 03	030B0233	645 90 15
10,00	030B0085	645 89 95	030B0135	645 90 04	030B0235	645 90 16
11,00	030B0087	645 89 96	030B0137	645 90 05	030B0237	645 90 17
12,00	030B0089	645 89 97	030B0139	645 90 06	030B0239	645 90 18
13,50	030B0091	645 50 24	030B0141	645 50 61	030B0241	645 50 96
15,00	030B0093	645 50 25	030B0143	645 50 62	030B0243	645 50 97
17,00	-	-	030B0145	645 50 63	030B0245	645 50 98
19,50	-	-	030B0147	645 50 64	030B0247	645 50 99
22,00	-	-	030B0149	645 50 65	030B0249	645 51 00
25,00	-	-	030B0151	645 90 07	-	-
28,00	-	-	030B0153	645 90 08	-	-
31,50	030B0099	645 50 30	030B0155	645 90 09	030B0255	645 90 21
35,00	030B0100	-	-	-	-	-

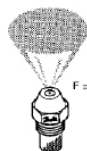
Information

Definitionspunkt enligt CEN

Testolja: Viskositet 3,4 mm²/s

Specifik vikt: 840 kg/m³

Förstoftningstryck: 1000 kPa (x 10⁻² bar)



F = Massiv oljekon (S)



H = Ihålig oljekon



B = Hålmassiv oljekon

Tillbehör oljemunstycken

Benämning	Anmärkning	Artikelnr	RSK-nr
Munstyckshållare	OD, minsta beställning 25 st/typ, 1/4" R x 9/16" SAE	030-0522	-
Munstyckshållare	OD, minsta beställning 25 st/typ, 1/8" inv R x 9/16" SAE	030-0523	-
Munstyckslåda	OD, för 40 st	030-0058	-

Oljepumpar

Avser rotationsriktning sedd från axeländan. BFP-pumpen är försedd med patronfilter och frontreglering. Två valfria munstycksanslutningar på BFP 20 och 21.



BFP, RSA, vänstergående										
Benämning	Anmärkning	Axeldiameter mm	Halsdiameter mm	Tryckområde kPa	Varvtal r/min	Fabriksinställning kPa	Ersätter	Artikelnr	RSK-nr	
BFP 20 L3	Servicepump utan magnetventil. Valfri munstycksanslutning.	8	32	700-1500	2400-3600	1000	MS 10	071N7168	645 74 20	
BFP 21 L3	Servicepump med påbyggd magnetventil (NC). Valfri munstycksanslutning.				1400-3600			071N7156	-	
BFP 21 L5					071N7172		645 74 22			
RSA 28	-	10	54	550-1500	2400-3600	700	RS 28	070L5370	647 51 24	
		7/16							070L5380	647 51 23
RSA 40		10							070L3230	647 51 40
		7/16		550-2100	1400-3600			070L3244	647 51 49	
RSA 60		10						070L3350	647 50 65	
		7/16						070L3366	647 51 64	
RSA 125		7/16			1000	-	070L3410	647 51 51		



Avser rotationsriktning sedd från axeländan. BFP-pumpen är försedd med patronfilter och frontreglering. Två valfria munstycksanslutningar på BFP 20 och 21.

BFP, RSA, högergående										
Benämning	Anmärkning	Axeldiameter mm	Halsdiameter mm	Tryckområde kPa	Varvtal r/min	Fabriksinställning kPa	Ersätter	Artikelnr	RSK-nr	
BFP 20 R3	Servicepump utan magnetventil. Valfri munstycksanslutning.	8	32	700-1500	2400-3600	1000	MS 10	071N7169	645 74 23	
BFP 21 R3	Servicepump med påbyggd magnetventil (NC). Valfri munstycksanslutning.				1400-3600			071N7157	-	
BFP 21 R5					071N7173		645 74 25			
RSA 28	-	10	54	550-1500	2400-3600	700	RS 28	070-5376	647 50 16	
		10							070-3230	647 50 32
RSA 40		7/16							070-3240	647 51 31
		10		550-2100	1400-3600			070-3354	647 50 57	
RSA 60		7/16						070-3360	647 51 56	
		7/16							1000	-



Tillbehör BFP och RSA			
Benämning	Anmärkning	Artikelnr	RSK-nr
BFP	Bussning 54 mm, inkl skruv	071B0011	-
	Bussning, inkl fläns och skruv	071N0047	-
	Kabel NC, längd 500 mm, säljes i 10-pack	071G2200	-
RSA	Monteringsfläns	070-0211	-
BFP	Patronfilter, inkl O-ring, säljes i 25-pack	071N0064	647 51 55
	220/240 V spole NC	071N1006	645 74 26

Oljeförvärmare

PED-godkända kategori IV, för hetvattenpannor och ångpannor.

FPHB				
Benämning	Anmärkning	PTC	Artikelnr	RSK-nr
FPHE 3/5	Oljeförvärmare 1/8 inv. R, rödbrunt lock	1x70°	030N6004	-
FPHB 10	Oljeförvärmare 1/8 inv. R, svart lock	2x120°	030N6012	-



Tändenhet

EBI				
Benämning	Anmärkning	Ersätter	Artikelnr	RSK-nr
EBI4 MS	2-polig	052F0030 052F0033	052F4045	-
EBI4 1PS	1-polig	052F0040	052F4046	-

Egenskaper

EBI

- Anslutning: Sida
- Primärspänning: 230 V
- Med jordledning
- Frekvens: 50/60 Hz
- Kapslingsgrad: IP40



Tillbehör EBI			
Benämning	Anmärkning	Artikelnr	RSK-nr
Primäkabel med kontakt	500 mm, säljes i 10-pack	052F5054	-
2 honkontakter	2 x Ø 4 mm elektrodstick	052F0064	-

Dykrörstermostater

ITD										
Benämning	Driftstermostat			Överkokningsskydd			Anslutning	Dykrör längd mm	Artikelnr	RSK-nr
	Område °C	Diff °C	Kontakt-system	Område °C	Diff °C	Kontakt-system				
ITD	0-95	6	1-poligt brytande	100	10	1-poligt brytande	Rp 1/2	90	099-1061	647 04 02

Rp = Utvändig gänga

Anliggningsstermostat

AT					
Benämning	Anmärkning	Område °C	Differens °C	Artikelnr	RSK-nr
AT	Anliggningsstermostat	30-90	6-10	041E0000	647 03 07



Tillbehör AT			
Benämning	Anmärkning	Artikelnr	RSK-nr
Kontaktpasta	900 g (burk)	041E0111	647 03 10

Centraler för villor och småhus

Termix VVX-ID 22-22 och VVX-ID 40-40



Termix VVX-ID är centraler för villor och mindre fastigheter. Det är en komplett lösning för tappvarmvatten och värme med optimal säkerhet och effektiv värmeöverföring. Centralen är en liten och smidig fjärrvärmecentral med servicevänlig uppbyggnad. Den monteras på väggen. VVX-ID finns som oisolerad med plåtskåp eller som fullisolerad med kåpa av polyuretan.

Termix VVX-ID 40-40 är avsedd för större villor eller mindre fastigheter med upp till fem lägenheter.

Danfoss unika självverkande regulator IHPT för tappvarmvatten ger användaren oöverträffad komfort och stabil tappvarmvattentemperatur. Reglercentral för värme finns som två alternativ. Standardregulator eller avancerad regulator. Danfoss ECL 120 är standardregulator. Danfoss ECL 310 är en avancerad regulator med fler funktioner, t ex avläsning av tryckgivare och enheter med M-bus. Båda regulatorerna kan kopplas upp via trådat internet till användarportalen Danfoss Leanheat Monitor för styrning och övervakning.

För fastigheter med VVC-system finns ett komplett VVC-kit med pump som tillbehör.

Observera att Danfoss fjärrvärmecentraler följer reglerna om lågt blyinnehåll för komponenter i tappvattensystem*

*BBR BFS 2011:6 med ändringar till och med BFS 2017:5

6:62 Installationer för tappvatten

Allmänt råd

T ex är komponenter i rödgods eller avzinkningshärdig mässing (DZR) inte godkända att använda i fjärrvärmecentralen på ledningar för inkommande KV, VVC och utgående VV om de inte har särskilt godkännande.

Kapacitetsöversikt

VVX-ID 22-22

Kapacitet tappvarmvatten (exempel)							
Effekt	Fjärrvärme			Sekundärsida			
	Fram*	Retur	Flöde	VV ut	KV in	Tryckfall	Flöde
[kW]	[°C]	[°C]	[l/s]	[°C]	[°C]	[kPa]	[l/s]
33	60	21,7	0,21	50	10	73	0,20
33	65	18,0	0,17	50	10	73	0,20
50	65	20,2	0,27	50	10	108	0,30
55	65	21,0	0,30	50	10	149	0,33

Kapacitet värme (exempel)							
Effekt	Fjärrvärme			Sekundärsida			
	Fram**	Retur	Flöde	VS fram	VS ret	Tryckfall	Flöde
[kW]	[°C]	[°C]	[l/s]	[°C]	[°C]	[kPa]	[l/s]
8	65	45,9	0,10	55	45	19,1	0,19
15	100	40,4	0,06	60	40	19,7	0,18

* Fjärrvärme framledning - Lägsta avtalad temperatur sommartid.

** Fjärrvärme framledning - Lägsta avtalad temperatur vinter vid dimensionerande utetemperatur.

VVX-ID 40-40

Kapacitet tappvarmvatten (exempel)							
Effekt	Fjärrvärme			Sekundärsida			
	Fram*	Retur	Flöde	VV ut	KV in	Tryckfall	Flöde
[kW]	[°C]	[°C]	[l/s]	[°C]	[°C]	[kPa]	[l/s]
60	60	20,2	0,36	50	10	73	0,36
60	65	17,6	0,31	50	10	108	0,36
60	65	21,3	0,33	55	10	95	0,32

Kapacitet värme (exempel)							
Effekt	Fjärrvärme			Sekundärsida			
	Fram**	Retur	Flöde	VS fram	VS ret	Tryckfall	Flöde
[kW]	[°C]	[°C]	[l/s]	[°C]	[°C]	[kPa]	[l/s]
15	65	45,3	0,18	55	45	19,1	0,36
30	100	40,2	0,12	60	40	19,7	0,33

* Fjärrvärme framledning - Lägsta avtalad temperatur sommartid.

** Fjärrvärme framledning - Lägsta avtalad temperatur vinter vid dimensionerande utetemperatur.

Termix VVX-ID 22-22 och VVX-ID 40-40

Utförande



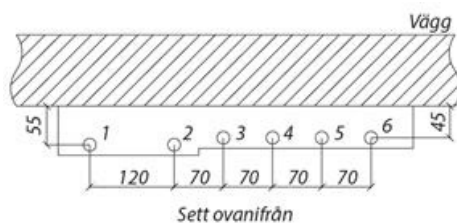
Utan isoering



Med isoering

Anslutningar

Fjärrvärme fram	1
Fjärrvärme retur	2
Värme fram (VS)	3
Värme retur (VS)	4
Varmvatten ut	5
Kallvatten in	6



Teknisk data

Vikt	35 kg
Drivspänning	230 VAC
Teknisk data primärsida	
Tryckklass	PN16
Max temp	120 °C
Min difftryck	0,5 bar
Max difftryck	0,6 bar*

Måttuppgifter, yttermått (mm)

Modell	Höjd	Bredd	Djup
VVX-ID med plåtskåp	800	540	360
VVX-ID med isoleringskåpa	800	530	375

*Högre ljudnivå om difftrycket överstiger 4 bar.



Termix VVX-ID 22-22 och VVX-ID 40-40

Utrustningsalternativ och koder



VVX-ID 22-22 utan isolering med plåtskåp				
Produktnamn	Reglercentral	Anslutning rör	Artikelnr	RSK-nr
Termix VVX-ID 22-22	ECL120	Anslutning upp och ner*	144H3294	694 71 91
Termix VVX-ID 22-22	ECL120	Anslutning endast ner	144H3300	694 71 97
Termix VVX-ID 22-22	ECL120	Anslutning endast upp	144H3299	694 71 96
Termix VVX-ID 22-22	ECL310	Anslutning upp och ner*	144H1405	-

*Avser fjärrvärme och värme sekundär. Kallvatten och varmvatten är värdbart antingen upp eller ner.

VVX-ID 22-22 med isolering, utan plåtskåp				
Produktnamn	Reglercentral	Anslutning rör	Artikelnr	RSK-nr
Termix VVX-ID 22-22	ECL120	Anslutning upp och ner*	144H3495	-
Termix VVX-ID 22-22	ECL120	Anslutning endast ner	144H3494	-

*Avser fjärrvärme och värme sekundär. Kallvatten och varmvatten är endast uppåt.

VVX-ID 40-40 utan isolering med plåtskåp				
Produktnamn	Reglercentral	Anslutning rör	Artikelnr	RSK-nr
Termix VVX-ID 40-40	ECL120	Anslutning upp och ner*	144H3293	694 71 90
Termix VVX-ID 40-40	ECL310	Anslutning upp och ner*	144H1529	-

*Avser fjärrvärme och värme sekundär. Kallvatten och varmvatten är värdbart antingen upp eller ner.

VVX-ID 40-40 med isolering, utan plåtskåp				
Produktnamn	Reglercentral	Anslutning rör	Artikelnr	RSK-nr
Termix VVX-ID 40-40	ECL120	Anslutning upp och ner*	144H3361	-

*Avser fjärrvärme och värme sekundär. Kallvatten och varmvatten är värdbart antingen upp eller ner.

Tillbehör VVX-ID			
Typ	Artikelnr	RSK-nr	
VVC-kit inklusive pump	144H2658	-	
VVC-kit exklusive pump	144B3353	-	
Rörsats, extra primäranslutning	144H3360	-	
Golvvärmeshunt, termisk reglering. Pump ingår.	144H0593	-	
Monteringssats VVX-ID KV, VV upp och ner	144H0240	-	
Termix VVX-ID säkring mot hög sekundärtemp	144H3392	-	

Termix VVX-ID 22-22 och VVX-ID 40-40

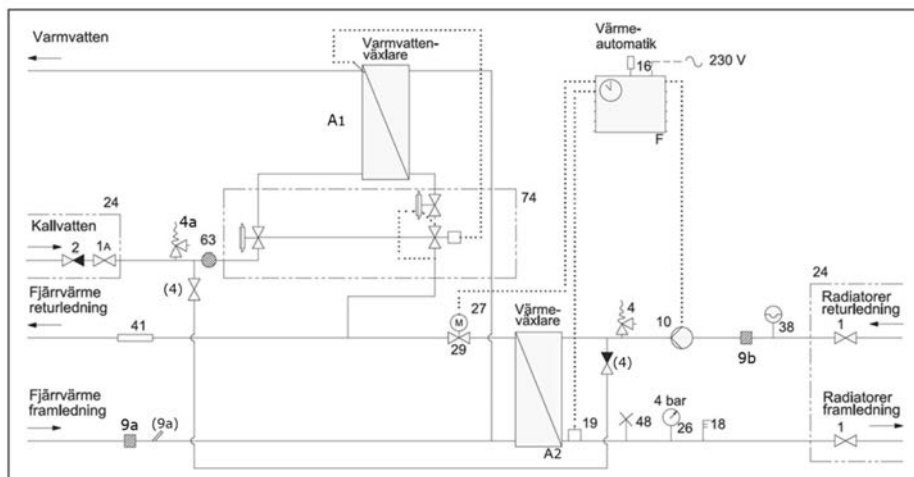
Reservdelar



Reservdelar VVX-ID 22-22 och VVX-ID 40-40					
Pos.	Artikelnr	RSK-nr	Typ	Beskrivning	Kommentar
A1+A2	144H0739		Värmeväxlare	XB06H+-1-22	Värmeväxlare VVX-ID 22-22*
A1+A2	144H1753		Värmeväxlare	XB06H+-1-40	Värmeväxlare VVX-ID 40-40*
1	004U8813		Kulventil	3/4" Rött vred	Ej för KV/VV
1A	144H1461		Kulventil	3/4" Grönt vred	För KV (och VV)
2	144H0740		Backventil	3/4"	För KV
4	144B3607		Säkerhetsventil	2,5 bar	Värmesystem. Inkl. avst.och backventil för påfyllning.
4	144H2834		Säkerhetsventil	2,5 bar	ENDAST säkerhetsventil. Bef. måste värmas för att demonteras.
4a	144B3608		Säkerhetsventil	10 bar	Kallvatten
9a	144H1926		Filter	3/4" anslutning	Fjärrvärme framledning
9a	144H0229		Filterkorg		Till filter fjärrvärme
9b	144H0546		Filter	3/4" anslutning	VS returledning
9b	144H3476		Filterkorg		Till filter VS returledning
10	144H1533		Pump VS	UPM3 15-70 H6	Ansl 1", 130 mm, med kabel.
16	084N1012	538 62 30	Utegivare	ESMT	PT1000
18	144B3771		Termometer		Anliggning
19	084N0003		Anliggningsgivare	AKS 11	Ingjuten kabel 3,5 m, PT1000
19	087B1165	538 62 47	Anliggningsgivare	ESM-11	Kabelanslutning, vid ers. av AKS
26	144H0717		Manometer		0-4 bar
27	082G3090	555 06 10	Ställdon	AMV 150	230 VAC öka/minska
29	065F2112	536 00 80	Styrventil	VS 2 DN15 kvs 0,4	Styrventil VS
29	065F2113	536 00 81	Styrventil	VS 2 DN15 kvs 0,63	Styrventil VS
38	004U8817		Expansionskärl	12 liter	
63	144H0547		Filter	3/4" anslutning	Kallvatten (packning med såll)
74	003L3877	540 28 53	VV-regulator	IHPT Dämpad kvs 3,0	
-74	003L3833	540 26 47	Termostatdel**		För IHPT
-74	013U8102	540 26 36	Packbox/nippel		För givardel på termostat IHPT
F	100B1200		Reglercentral	ECL 120	230 VAC (ersätter ECL110)
F	087H3040		Reglercentral	ECL310	Endast för variant med ECL310
F	087H3230		Bottenplatta	För ECL310	Endast för variant med ECL310
F	087H3802		Applikationskort	A230	Endast för variant med ECL310
	144H3056	150 56 00	Planpackning, vit	Vit, teflon	Set med 50 st 3/4" och 10 st 1"
	004U8838		Planpackning, vit	Vit, teflon	3/4". Endast I-pack 500 st.
	144H1059		Plåtskåp VVX-ID		Standardskåp för VVX-ID
	144H2655		Vänsterhängning	Vänsterhängning dörr	Kit för 1 st dörr

* Ej för fullisolerade varianter av VVX-ID

** Termostatdel IHPT



Vägghängda centraler för flerfamiljshus

Termix kompaktstation KST-M och KST-L

Termix kompaktstation KST-M och KST-L är fjärrvärmecentraler för väggmontage.

Centralerna finns i två storlekar KST-M (medium) och KST-L (large). Kapaciteten för värme skiljer sig mellan storlekarna. Kapaciteten för tappvarmvatten är samma för båda. Centralen har två kretsar, en för värme och en för tappvarmvatten. Värmeväxlarna är av modell Danfoss Micro Plate™ som ger en god driftsekonomi genom låga tryckförluster och mycket låga returtemperaturer. Avancerade styrventiler av typen Danfoss AVQM gör centralen oberoende av förändringar i fjärrvärmens differensstryck. Styrventilen AVQM kan dessutom flödesbegränsas. Kretsarna styrs elektroniskt av regulatorn Danfoss ECL Comfort 310 som är uppkopplingsbar (via webb och app). Regulatorn kan bland annat utföra så kallad effektbegränsning som kapar effekttoppar.

Centralen levereras komplett med monterade pumpar. Intern eldragning är gjord, endast utegivare och strömförsörjning behöver anslutas. Anslutningar för värme och tappvarmvatten är uppåt. Anslutning för fjärrvärme är nedåt. Ombyggnadskit finns för ändring av fjärrvärmeanslutning till uppåt.

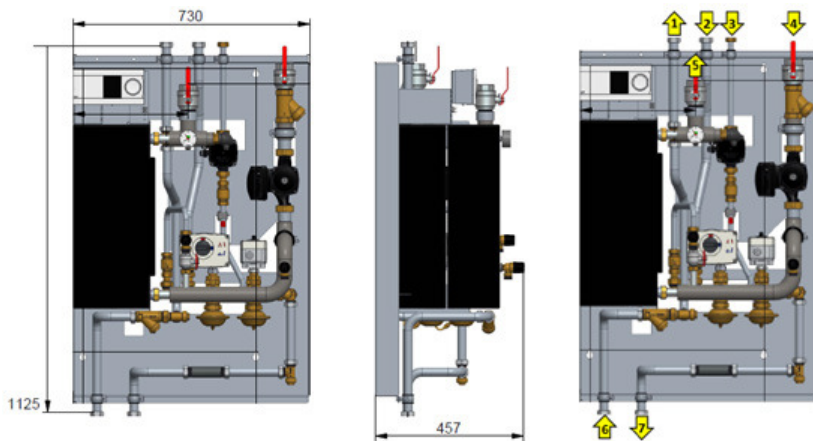
Termix kompaktstation KST-M och KST-L

Utförande

Måttuppgifter

Yttre maximått är samma för både KST-M och KST-L

Yttre mått (mm) : Höjd 1125, längd 730, djup 457



Anslutningar:

1. Tappvarmvatten ut
2. Kallvatten in
3. VVC in
4. Värme sekundär in
5. Värme sekundär ut
6. Fjärrvärme tillopp
7. Fjärrvärme retur

Exempel på utförande

KST-M RSK-nr: 678 90 56

KST-L RSK-nr: 678 90 49



Anslutningsdimensioner KST-M (medium)

FV - Fjärrvärme: **DN25**
Anslutning neråt
(tillbehör finns för anslut. uppåt).
Löpande mutter R1" inv. gänga,
planpackning.

VS - Värme sekundär: **DN25**
Anslutning uppåt.
G1" utv. gänga
(avstängningsventil)

VV/KV - Varm och kall-vatten: **DN25**
Anslutning uppåt.
Löpande mutter R1" inv. gänga, planpackning
Avstängningsventil bipackad (G1" utv. gäng)

VVC - Varmvatten cirk: **DN20** Anslutning uppåt.
Löpande mutter R3/4" inv. gänga, planpackning.
Avstängningsventil bipackad (G3/4" utv. gänga)



Anslutningsdimensioner KST-L (large)

FV - Fjärrvärme: **DN25**
Anslutning neråt
(tillbehör finns för anslut. uppåt).
Löpande mutter R1" inv. gänga,
planpackning.

VS - Värme sekundär: **DN40**
Anslutning uppåt.
G1-1/2" utv. gänga
(avstängningsventil)

VV/KV - Varm och kall-vatten: **DN25**
Anslutning uppåt.
Löpande mutter R1" inv. gänga, planpackning.
Avstängningsventil bipackad (G1" utv. gänga)

VVC - Varmvatten cirk: **DN20** Anslutning uppåt.
Löpande mutter R3/4" inv. gänga, planpackning.
Avstängningsventil bipackad (G3/4" utv. gänga)

Kapacitetsöversikt KST-M och KST-L

Kapaciteten för värme avgör vilken storlek som ska väljas. Börja med att leta upp rätt fjärrvärmetemperatur. Ta sedan den rad som motsvarar önskade sekundärtemperaturer. Max effekt för de två storlekarna kan då avläsas längst till höger. Kontrollera sedan att kapaciteten för tappvarmvatten räcker i den andra tabellen.

Observera att det finns ett tillbehör som utökar kapaciteten på tappvarmvatten till 120 kW (0,64 l/s)



Kapacitet värme (exempel)				
Temperatursamband [°C]			Max effekt [kW]	
Fjärrvärme fram	Värme sekundär VS		Värme sekundär VS	
Vinter	VS fram	VS retur	KST-M	KST-L
65	45	30	45	80
95	55	40	60	80
95	60	40	60	100
95	80	60	60	90
100	55	40	45	80
100	60	40	60	100
100	80	60	60	100

Kapacitet tappvarmvatten (exempel)			
Temperatursamband [°C]			Max effekt [kW]
Fjärrvärme fram	Sekundärsida		Tappvarmvatten
Sommar	VV ut	KV in	KST-M och KST-L
60	55	10	70 (16 lgh)
65	55	10	89 (30 lgh)
Kapacitet tappvarmvatten UTÖKAD med tillbehör (exempel)			
60	55	10	90 (30 lgh)
65	55	10	120 (50 lgh)

Termix kompaktstation KST-M och KST-L

Utrustningsalternativ och koder

Raderna där texten är i fetmarkerad stil är standardutförande för respektive storlek. Använd tabellerna som urvalshjälp för att hitta rätt utrustningsalternativ. Avstängningsventiler VS fram, VS retur, VV, KV och VVC ingår.

Urvalstabell							
Produktnamn	Urvalshjälp, utrustningsalternativ					Artikelnr	RSK-nr
	Storlek	VVC-pump	VS-pump	Reglercentral	Ställdon		
Termix KST-M (UPM3/UPML/2,5/2,5/310/AMV)	KST-M	UPM...	UPM...	ECL 310	AMV	144H2568	678 90 56
Termix KST-M (UPM3/UPML/2,5/2,5/-/AME)	KST-M	UPM...	UPM...	Ingen	AME	144H2572	678 90 54
Termix KST-M (UPM3/-/2,5/2,5/-/AME)	KST-M	UPM...	Passbit	Ingen	AME	144H2574	678 90 55
Termix KST-M (UPM3/-/2,5/2,5/310/AMV)	KST-M	UPM...	Passbit	ECL 310	AMV	144H2570	678 90 58
Termix KST-M (UPM3/MAGNA3/2,5/2,5/-/AME)	KST-M	UPM...	MAGNA3	Ingen	AME	144H2715	678 90 59
Termix KST-L (UPM3/UPMXL/2,5/4,0/310/AMV)	KST-L	UPM...	UPM...	ECL 310	AMV	144H2569	678 90 49
Termix KST-L (UPM3/UPMXL/2,5/4,0/-/AME)	KST-L	UPM...	UPM...	Ingen	AME	144H2573	678 90 51
Termix KST-L (UPM3/-/2,5/4,0/-/AME)	KST-L	UPM...	Passbit	Ingen	AME	144H2575	678 90 52
Termix KST-L (UPM3/-/2,5/4,0/310/AMV)	KST-L	UPM...	Passbit	ECL 310	AMV	144H2571	678 90 79
Termix KST-L (UPM3/MAGNA3/2,5/4,0/-/AME)	KST-L	UPM...	MAGNA3	Ingen	AME	144H2716	678 90 80

Tillbehör, monteras efter leverans (ej monterat på fabrik)		
Produktnamn	Artikelnr	RSK-nr
Ombyggnadskit för fjärrvärmeanslutning uppåt	144H2688	624 52 59
Utökad effekt VV. Fjäder styrventil AVQM 50 kPa	003H1331	535 92 88

Golvstående centraler

DSP2 FIX

Max 430 kW VS och 220 kW VV



DSP2 FIX är en golvstående central med fasta koder för snabb leverans. Den är utformad för att kunna placeras mot en vägg och är 2-stegskopplad. All intern eldragnings är utförd från fabrik. Endast strömmatning och utegivare behöver anslutas.

DSP2 FIX fjärrvärmecentral kan användas för olika applikationer, såsom värme, tappvarmvatten och/eller andra vattenbaserade värmesystem i flerfamiljshus, kommersiella byggnader och industribyggnader. Centralen är golvmonterad och dess kompakta storlek ger en smidig och säker transport och installation.

Avancerade styrventiler av typen Danfoss AVQM gör centralen oberoende av förändringar i fjärrvärmens differenstryck. Styrventilen AVQM kan dessutom flödesbegränsas. Kretsarna styrs elektroniskt av regulatorn Danfoss ECL Comfort 310 som är uppkopplingsbar (via webb, app och MODBUS). Regulatorn kan bland annat utföra såkallad effektbegränsning som sparar effekttoppar.

Primär framledning med 3-punkts manometerkoppel och svetsat filter. På VS retur är dessutom DSP2 FIX försedd med trycktransmitter på för larm på högt och lågt tryck samt uttag för avgasningsutrustning. Primär returmodul för energimätare finns som tillbehör.

Kontakta Danfoss AB för offert om ni vill ha centraler för fjärrvärme eller fjärrkyla i kundanpassat utförande med flexibla utrustningsalternativ.



Produktöversikt, koder och kapacitet

DSP2 FIX



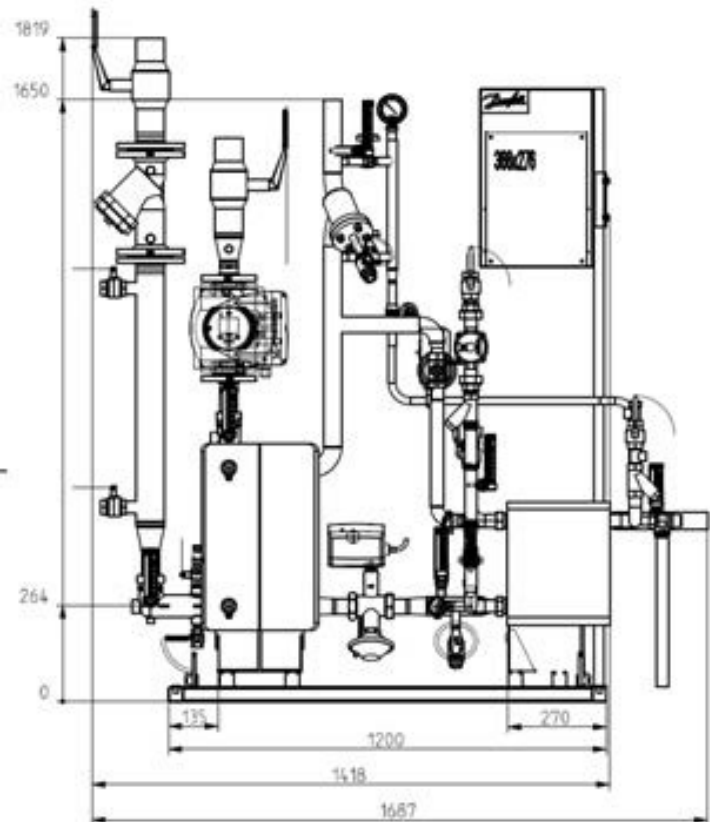
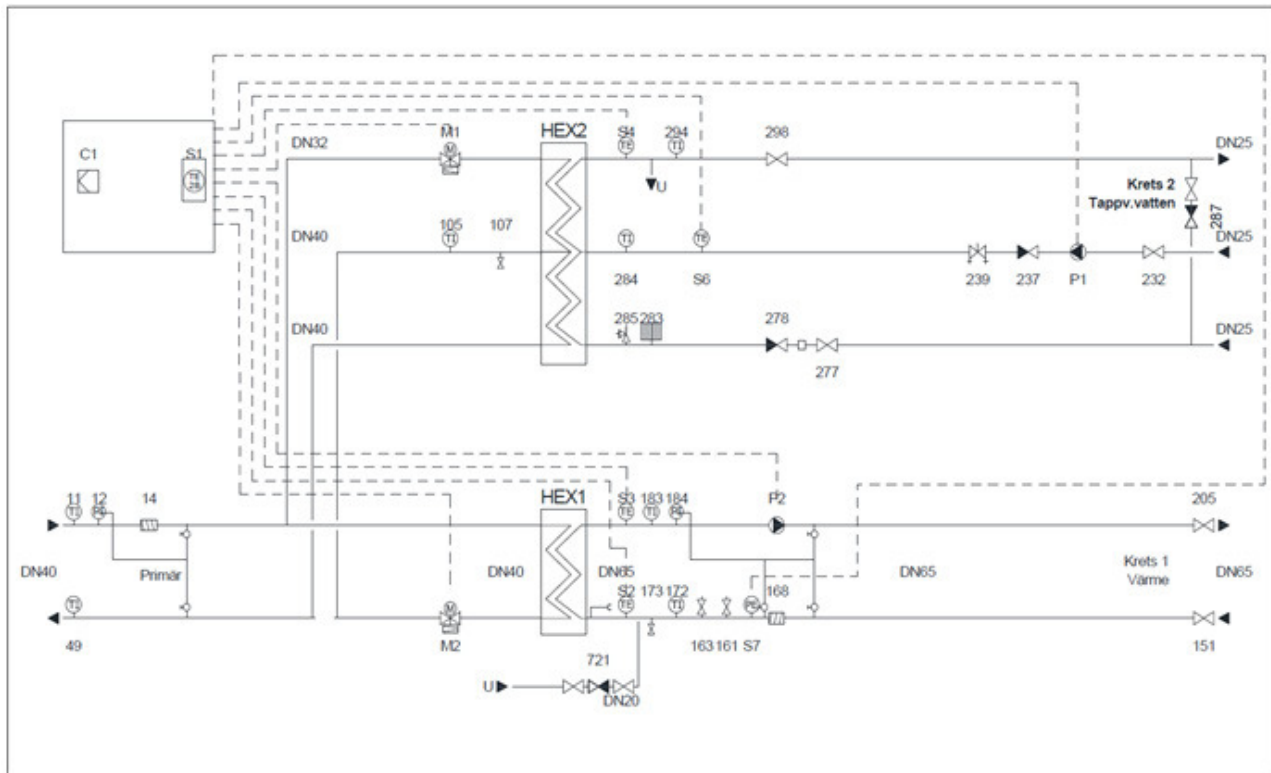
Kapacitet och mått															
Artikelnr	RSK-nr	Fjärrvärme-temp fram [°C]		Temperaturprogram sekundär [°C]		Max effekt [kW]		Röranslutning [DN]				Utvändiga mått [mm]			Vikt exl. emballage
		Vinter	Sommar	VS ut/VS in	VV/KV	VS	VV	Primär	VS	VV	VVC	Längd	Djup	Höjd	
005L7017	-	100	65	70 / 50	55 / 10	180	135 (65 lgh)	32	40	25	25	1350	650	1700	-
		100	65	55 / 40	55 / 10	150	135 (65 lgh)	32	40	25	25	1350	650	1700	
		95	65	70 / 50	55 / 10	170	135 (65 lgh)	32	40	25	25	1350	650	1700	
		95	65	55 / 40	55 / 10	150	135 (65 lgh)	32	40	25	25	1350	650	1700	
005L7018	-	100	65	70 / 50	55 / 10	300	170 (95 lgh)	32	50	25	25	1380	650	1700	
		100	65	55 / 40	55 / 10	210	170 (95 lgh)	32	50	25	25	1380	650	1700	
		95	65	70 / 50	55 / 10	300	170 (95 lgh)	32	50	25	25	1380	650	1700	
		95	65	55 / 40	55 / 10	210	170 (95 lgh)	32	50	25	25	1380	650	1700	
005L7019	-	100	65	70 / 50	55 / 10	430	220 (150 lgh)	40	65	32	25	1700	670	1800	
		100	65	55 / 40	55 / 10	350	220 (150 lgh)	40	65	32	25	1700	670	1800	
		95	65	70 / 50	55 / 10	430	220 (150 lgh)	40	65	32	25	1700	670	1800	
		95	65	55 / 40	55 / 10	350	220 (150 lgh)	40	65	32	25	1700	670	1800	

Kontakta teknisk support om ni önskar datakörning på DSP2 FIX med andra data än i tabellen ovan.

Tillbehör			
Produktnamn	Anmärkning	Artikelnr	RSK-nr
Returmodul mätsträcka	Rör DN32. Passbit Fläns DN25, L=260mm	146B8163	-
Returmodul mätsträcka	Rör DN40. Passbit Fläns DN25, L=260mm	146B8164	-
Returmodul mätsträcka	Rör DN40. Passbit Fläns DN40, L=300mm	146B8163	-
Kallvattenmätare	DSP2 storlek 1 & 2 (Qp 3 m3/h med M-bus) samt avstängningsventil	148L0807	-
Kallvattenmätare	DSP2 storlek 3 (Qp 6 m3/h med M-bus) samt avstängningsventil	148L0808	-

DSP2 FIX Utförande

Exempel 005L7019 430 kW VS



Golvstående centraler

DSP2 FIX Leanheat

Max 430 kW VS och 220 kW VV



DSP2 FIX Leanheat är en DSP2 FIX med utökade funktioner och komponenter, optimerad för sammankoppling med Danfoss digitala tjänsteutbud.*

Temperaturgivare finns för samtliga primära och sekundära flöden vilket möjliggör full kontroll och optimering. Vattenmätare för mätning av förbrukad tappvarmvattenmängd är kopplad till reglercentralen. Anslutningar för energimätarens M-bus finns lätt åtkomliga på kopplingslist i apparatskåpet.

*Danfoss digitala tjänsteutbud: *Tex Leanheat* för energioptimering och *Enspire* för styrning och övervakning.

DSP2 FIX är en golvstående central med fasta koder för snabb leverans. Den är utformad för att kunna placeras mot en vägg och är 2-stegskopplad. All intern eldragnings är utförd från fabrik. Endast strömmatning och utegivare behöver anslutas.

DSP2 FIX fjärrvärmecentral kan användas för olika applikationer, såsom värme, tappvarmvatten och/eller andra vattenbaserade värmesystem i flerfamiljshus, kommersiella byggnader och industribyggnader. Centralen är golvmonterad och dess kompakta storlek ger en smidig och säker transport och installation.

Avancerade styrventiler av typen Danfoss AVQM gör centralen oberoende av förändringar i fjärrvärmens differensstryck. Styrventilen AVQM kan dessutom flödesbegränsas. Kretsarna styrs elektroniskt av regulatorn Danfoss ECL Comfort 310 som är uppkopplingsbar (via webb, app och MODBUS). Regulatorn kan bland annat utföra såkallad effektbegränsning som sparar effekttoppar.

Primär framledning med 3-punkts manometerkoppel och svetsat filter. På VS retur är dessutom DSP2 FIX försedd med trycktransmitter på för larm på högt och lågt tryck samt uttag för avgasningsutrustning.

Primär returmodul för energimätare finns som tillbehör.

Kontakta Danfoss AB för offert om du vill ha centraler för fjärrvärme eller fjärrkyla i kundanpassat utförande med flexibla utrustningsalternativ.



Produktöversikt, koder och kapacitet

DSP2 FIX Leanheat



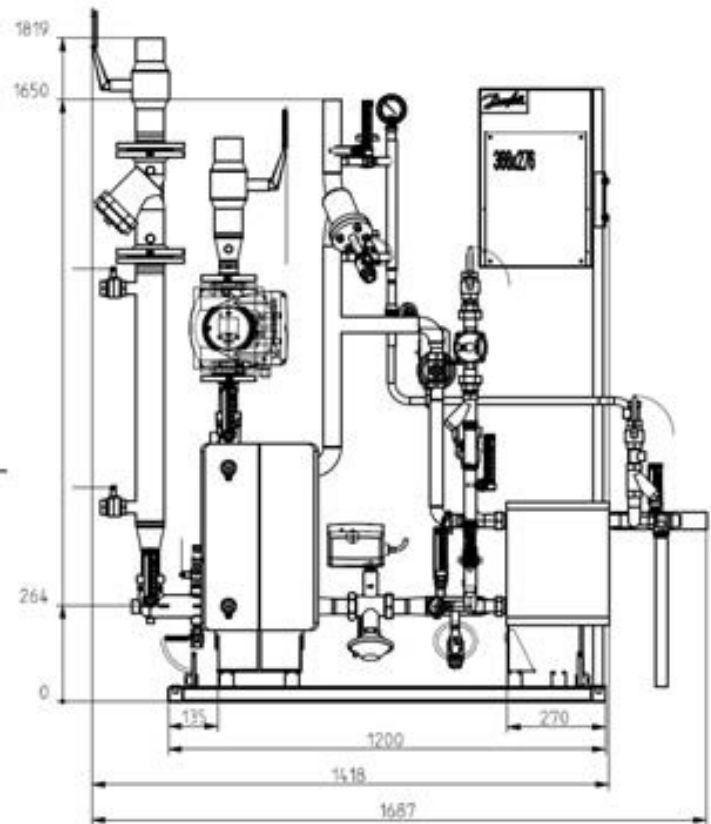
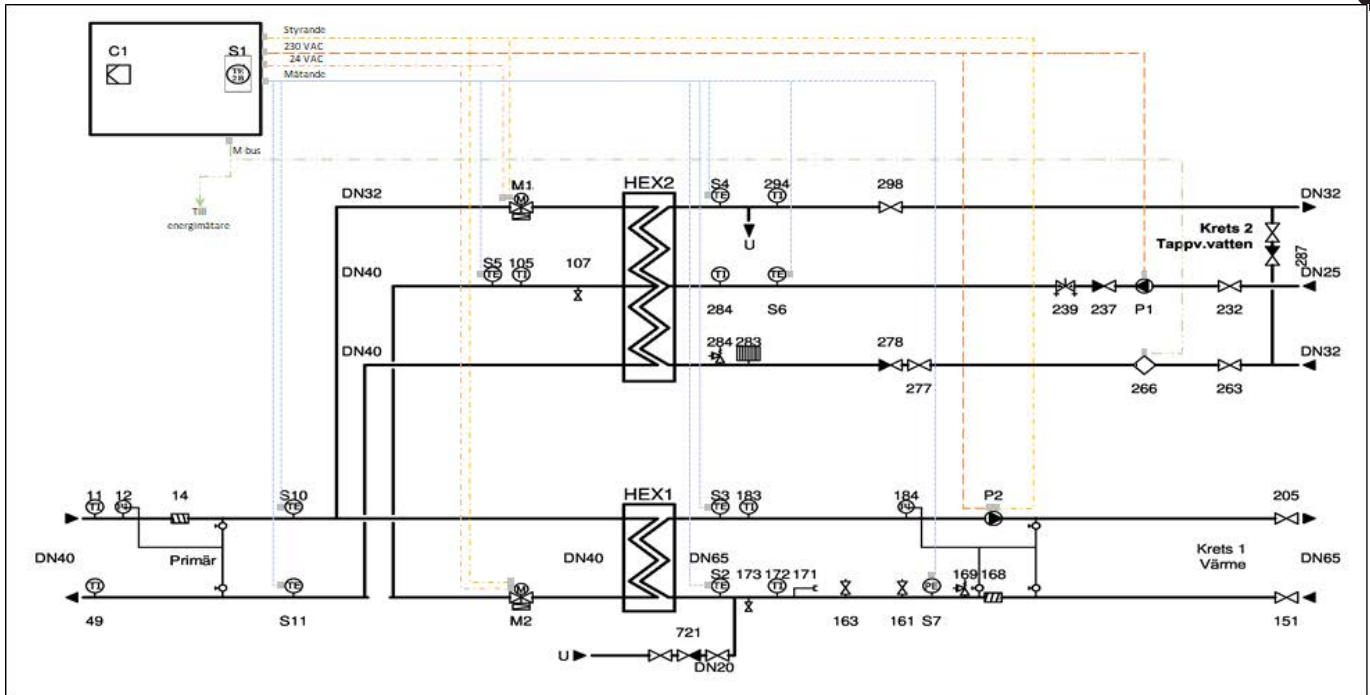
Kapacitet och mått															
Artikelnr	RSK-nr	Fjärrvärme-temp fram [°C]		Temperaturprogram sekundär [°C]		Max effekt [kW]		Röranslutning [DN]				Utvändiga mått [mm]			Vikt exl. emballage
		Vinter	Sommar	VS ut/ VS in	VV/KV	VS	VV	Primär	VS	VV	VVC	Längd	Djup	Höjd	
147Z1118	-	100	65	70 / 50	55 / 10	180	135 (65 lgh)	32	40	25	25	1350	650	1700	-
		100	65	55 / 40	55 / 10	150	135 (65 lgh)	32	40	25	25	1350	650	1700	
		95	65	70 / 50	55 / 10	170	135 (65 lgh)	32	40	25	25	1350	650	1700	
		95	65	55 / 40	55 / 10	150	135 (65 lgh)	32	40	25	25	1350	650	1700	
147Z1119	-	100	65	70 / 50	55 / 10	300	170 (95 lgh)	32	50	25	25	1380	650	1700	
		100	65	55 / 40	55 / 10	210	170 (95 lgh)	32	50	25	25	1380	650	1700	
		95	65	70 / 50	55 / 10	300	170 (95 lgh)	32	50	25	25	1380	650	1700	
		95	65	55 / 40	55 / 10	210	170 (95 lgh)	32	50	25	25	1380	650	1700	
147Z1120	-	100	65	70 / 50	55 / 10	430	220 (150 lgh)	40	65	32	25	1700	670	1800	
		100	65	55 / 40	55 / 10	350	220 (150 lgh)	40	65	32	25	1700	670	1800	
		95	65	70 / 50	55 / 10	430	220 (150 lgh)	40	65	32	25	1700	670	1800	
		95	65	55 / 40	55 / 10	350	220 (150 lgh)	40	65	32	25	1700	670	1800	

Kontakta teknisk support om ni önskar datakörning på DSP2 FIX med andra data än i tabellen ovan.

Tillbehör			
Produktnamn	Anmärkning	Artikelnr	RSK-nr
Returmodul mätsträcka	Rör DN32. Passbit Fläns DN25, L=260mm	146B8163	-
Returmodul mätsträcka	Rör DN40. Passbit Fläns DN25, L=260mm	146B8164	-
Returmodul mätsträcka	Rör DN40. Passbit Fläns DN40, L=300mm	146B8163	-
Kallvattenmätare	DSP2 storlek 1 & 2 (Qp 3 m3/h med M-bus) samt avstängningsventil	148L0807	-
Kallvattenmätare	DSP2 storlek 3 (Qp 6 m3/h med M-bus) samt avstängningsventil	148L0808	-

DSP2 FIX Leanheat Utförande

Exempel 147Z1120 430 kW VS



Lösa värmeväxlare

Plattvärmeväxlare

Lödda värmeväxlare i rostfritt stål konstruerade för fjärrvärmesystem och erbjuder kompakt design och utmärkta värmeöverföringsegenskaper. Danfoss har ett brett program av lödda och packningsförsedda värmeväxlare. Plattorna i värmeväxlarna är utformade med ett unikt patenterat mönster (Danfoss Micro Plate™) för bättre prestanda, lägre tryckfall och bättre avkyllning. Nedan finns exempel på värmeväxlare, vid specifika önskemål ber vi dig kontakta Danfoss säljorganisation för beräkning och priser.



Egenskaper

- Energi- och kostnadsbesparande
- Bättre värmeöverföring
- Lägre returtemperatur
- Lägre tryckförluster
- Flexiblare konstruktion
- Längre livslängd

Växlare beräknade för värmesystem: Beräknat på 100-63 / 60/80 max 15 kPa				Isolering		Stativ för golvmontage		Svetskopplingar (set om två st)			Lödkopplingar (set om två st)										
Effekt	Artikelnr	RSK-nr	Benämning	Artikelnr	RSK-nr	Artikelnr	RSK-nr	Artikelnr	RSK-nr	Dim	Artikelnr	RSK-nr	Dim								
10 kW	004B1209	-	XB06H+-1-16	004B1191	687 24 03	-	-	004B2944	687 24 05	DN20	-	-	-								
15 kW	004B1212	680 81 90	XB06H+-1-26																		
20 kW	004B1214	680 81 91	XB06H+-1-30																		
30 kW	004B1219	-	XB06H+-1-50	004B1192	-	004H4200	681 24 07	-	-	-	004B1358	-	28 mm								
40 kW	004H7559	-	XB12H-1-30																		
50 kW	004H7561	680 81 92	XB12H-1-40																		
75 kW	004H7563	-	XB12H-1-60																		
100 kW	004H7565	-	XB12H-1-80																		
125 kW	004H7566	680 81 93	XB12H-1-90	004H4203	-	004H4518	687 24 12	004B2909	687 24 14	DN50	004B2912	687 24 13	42 mm								
150 kW	004H7568	-	XB12H-1-110																		
175 kW	004H7569	-	XB12H-1-120																		
200 kW	004H4525	-	XB52M-1-50	004B1924	687 24 11																
250 kW	004H4526	680 81 94	XB52M-1-60																		
300 kW	004H4527	-	XB52M-1-70																		
350 kW	004H4528	-	XB52M-1-80																		
400 kW	004H4529	680 81 95	XB52M-1-90																		
500 kW	004H4531	-	XB52M-1-110	004B1935	681 24 15									004B1950	-						

Växlare beräknade för tappvarmvattensystem: Beräknat på 62-22 / 10-55 max 25 kPa				Isolering		Stativ för golvmontage		Svetskopplingar (set om två st)			Lödkopplingar (set om två st)		
Effekt	Artikelnr	RSK-nr	Benämning	Artikelnr	RSK-nr	Artikelnr	RSK-nr	Artikelnr	RSK-nr	Dim	Artikelnr	RSK-nr	Dim
0,20 l/s	004B1212	680 81 90	XB06H+-1-26	004B1191	681 24 03	004B2948	-	004B2944	687 24 05	DN20	-	-	-
0,25 l/s	004B1214	680 81 91	XB06H+-1-30										
0,30 l/s	004B1216	-	XB06H+-1-36										
0,35 l/s	004B1217	-	XB06H+-1-40	004B1721	-	004B1728	-	-	-	-	004B2906	-	22 mm
0,40 l/s	004H7302	-	XB37H-1-20										
0,50 l/s	004H7303	-	XB37H-1-26										
0,60 l/s	004H7304	-	XB37H-1-30										
0,70 l/s	004H7305	-	XB37H-1-36										
0,80 l/s	004H7306	-	XB37H-1-40	004B1722	-								

Motståndstabell för temperaturgivare

Pt 1000 ohm vid 0°C.

°C	Ohm		°C	Ohm		°C	Ohm		°C	Ohm	
	1,0	0,5		1,0	0,5		1,0	0,5		1,0	0,5
0	1000,0	998,0	0	1000,0	1002,0	40	1155,4	1157,3	80	1308,9	1310,8
-1	996,1	994,1	1	1003,9	1005,9	41	1159,3	1161,2	81	1312,7	1314,6
-2	992,2	990,2	2	1007,8	1009,8	42	1163,1	1165,0	82	1316,6	1318,5
-3	988,3	986,3	3	1011,7	1013,7	43	1167,0	1168,9	83	1320,4	1322,3
-4	984,4	982,4	4	1015,6	1017,6	44	1170,8	1172,8	84	1324,2	1326,1
-5	980,4	978,5	5	1019,5	1021,6	45	1174,7	1176,6	85	1328,0	1329,9
-6	976,5	974,6	6	1023,4	1025,4	46	1178,5	1180,5	86	1331,8	1333,7
-7	972,6	970,7	7	1027,3	1029,3	47	1182,4	1184,3	87	1335,6	1337,5
-8	968,7	966,7	8	1031,2	1033,2	48	1186,2	1188,2	88	1339,4	1341,3
-9	964,8	962,8	9	1035,1	1037,1	49	1190,1	1192,0	89	1343,2	1345,1
-10	960,9	958,9	10	1039,0	1041,0	50	1194,0	1195,90	90	1347,0	1348,9
-11	956,9	955,0	11	1042,9	1044,9	51	1197,8	1199,7	91	1350,8	1352,7
-12	953,0	951,1	12	1046,8	1048,8	52	1201,6	1203,6	92	1354,6	1356,5
-13	949,1	947,1	13	1050,7	1052,7	53	1205,5	1207,4	93	1358,4	1360,3
-14	945,2	943,2	14	1054,6	1056,5	54	1209,3	1211,3	94	1362,2	1364,1
-15	941,2	939,3	15	1058,5	1060,4	55	1213,2	1215,1	95	1366,0	1367,9
-16	937,3	935,4	16	1062,4	1064,3	56	1217,0	1219,0	96	1369,8	1371,7
-17	933,4	931,4	17	1066,3	1068,2	57	1220,9	1222,8	97	1373,6	1375,5
-18	929,5	927,5	18	1070,2	1072,1	58	1224,7	1226,6	98	1377,4	1379,3
-19	925,5	923,6	19	1074,0	1076,0	59	1228,6	1230,5	99	1381,2	1383,1
-20	921,6	919,6	20	1077,9	1079,9	60	1232,4	1234,3	100	1385,0	1386,9
-21	917,7	915,7	21	1081,8	1083,8	61	1236,2	1238,1	101	1388,8	1390,7
-22	913,7	911,8	22	1085,7	1087,6	62	1240,1	1242,0	102	1392,6	1394,5
-23	909,8	907,8	23	1089,6	1091,5	63	1243,9	1245,8	103	1396,4	1398,3
-24	905,9	903,9	24	1093,5	1095,4	64	1247,7	1249,7	104	1400,2	1402,1
-25	901,9	900,0	25	1097,3	1099,3	65	1251,6	1253,5	105	1403,9	1405,8
-26	898,0	896,0	26	1101,2	1103,2	66	1255,4	1257,3	106	1407,7	1409,6
-27	894,0	892,1	27	1105,1	1107,0	67	1259,2	1261,1	107	1411,5	1413,4
-28	890,1	888,1	28	1109,0	1110,9	68	1263,1	1265,0	108	1415,3	1417,2
-29	886,2	884,2	29	1112,8	1114,8	69	1266,9	1268,8	109	1419,1	1421,0
-30	882,2	880,2	30	1116,7	1118,7	70	1270,7	1272,6	110	1422,9	1424,8
-31	878,3	876,3	31	1120,6	1122,5	71	1274,5	1276,5	111	1426,6	1428,5
-32	874,3	872,4	32	1124,5	1126,4	72	1278,4	1280,3	112	1430,4	1432,3
-33	870,4	868,4	33	1128,3	1130,3	73	1282,2	1284,1	113	1434,2	1436,1
-34	866,4	864,5	34	1132,2	1134,1	74	1286,0	1287,9	114	1438,0	1439,9
-35	862,5	860,5	35	1136,1	1138,0	75	1289,8	1291,7	115	1441,7	1443,6
-36	858,5	856,6	36	1139,9	1141,9	76	1293,7	1295,6	116	1445,5	1447,4
-37	854,6	852,6	37	1143,8	1145,7	77	1297,5	1299,4	117	1449,3	1451,2
-38	850,6	848,6	38	1147,7	1149,6	78	1301,3	1303,2	118	1453,1	1455,0
-39	846,7	844,7	39	1151,5	1153,5	79	1305,1	1307,0	119	1456,8	1458,7

Indirect Sales - Cooling



Sales Manager, IDS sales Cooling

Jonas Ottosson

010-440 02 37

jonas.ottosson@danfoss.com



Key Account Manager

Susanna Rasmussen

010-440 02 35

susanna.rasmussen@danfoss.com

Multi family & Commercial Buildings



Sales Manager, Multi family & Commercial Buildings

Jon Berggren
010-440 02 40
jon.berggren@danfoss.com
Stockholms län



Sales engineer

Christina Wahlgren
010-440 02 52
christina.wahlgren@danfoss.com
Halland och Västra Götalands län



Sales engineer

Mattias Hugosson
010-440 02 45
mattias.hugosson@danfoss.com
*Dalarna, Jämtland, Värmland, Uppsala,
Gävleborg, Norrbotten, Västerbotten,
Västernorrland, Västmanland och Örebro län*



Sales engineer

Kenneth Lindvall
076-118 30 34
kenneth.lindvall@danfoss.com
*Stockholms län, Uppsala,
Östergötland, Södermanland, Nyköping
och Gotland*



Sales engineer

Per Hallin
010-440 02 06
per.hallin@danfoss.com
Region Syd



Sales engineer

Alexander Wulff
010-440 02 92
alexander.wulff@danfoss.com
Region Stockholm



Sales engineer

Patrik Thunberg
010-440 02 62
patrik.thunberg@danfoss.com
Region Väst

District Heating & Cooling



Sales Manager, District Heating and Cooling

Eva Holmén
010-440 02 44
eva.holmen@danfoss.com

Jämtland



Sales engineer

Christina Wahlgren
010-440 02 52
christina.wahlgren@danfoss.com

Halland och Västra Götalands län



Sales engineer

Simon Hassan
076-775 97 68
simon.hassan@danfoss.com

Stockholms län



Sales engineer

Alexander Lagergrén
010-440 02 65
alexander.lagergreen@danfoss.com

*Skåne, Småland, Blekinge, Öland, Gotland
och Värmland*



Sales engineer

Tomas Sandberg
010-440 02 71
tomas.sandberg@danfoss.com

*Uppsala, Stockholms län,
Gävleborg, Norrbotten, Västerbotten
och Västernorrland*

Kontakta Danfoss

Climate Solutions

Key Accounts: IDS & OEM



Key Account Manager, IDS
Stig-Ola Eklund
010-440 02 41
stig-ola.eklund@danfoss.com



Key Account Manager, OEM
Magnus Hultman
010-440 02 46
magnus.hultman@danfoss.com



Key Account Manager, OEM
Jonathan Andersson
010-440 02 54
jonathan.andersson@danfoss.com



Key Account Manager, OEM
Patric Lindén
010-440 03 49
patric.linden@danfoss.com



Key Account Manager, OEM
Gustaf Hagström
010-440 02 89
gustaf.hagstrom@danfoss.com

Marketing Communications



Manager, Marketing Communications Northern Europe
Sara Krusell
010-440 02 49
sara.krusell@danfoss.com

Danfoss kundservice och teknisk support

Telefon: 010-888 74 00

Öppettider mån-fre:

08.00-16.30

Lunchstängt 12.00-13.00

E-post: kundservice.se@danfoss.com

Webbplats: danfoss.se

Danfoss AB

Heating Segment • heating.danfoss.se • +4610 888 74 00 • E-mail: kundservice.se@danfoss.com

Danfoss tar ej på sig något ansvar för eventuella fel i kataloger, broschyrer eller annat tryckt material. Danfoss förbehåller sig rätt till (konstruktions) ändringar av sina produkter utan föregående avisering. Det samma gäller produkter upptagna på inestående order under förutsättning att redan avtalade specifikationer ej ändras. Alla varumärken i det här materialet tillhör respektive företag. Danfoss och Danfoss logotyp är varumärken som tillhör Danfoss A/S. Med ensamrätt.