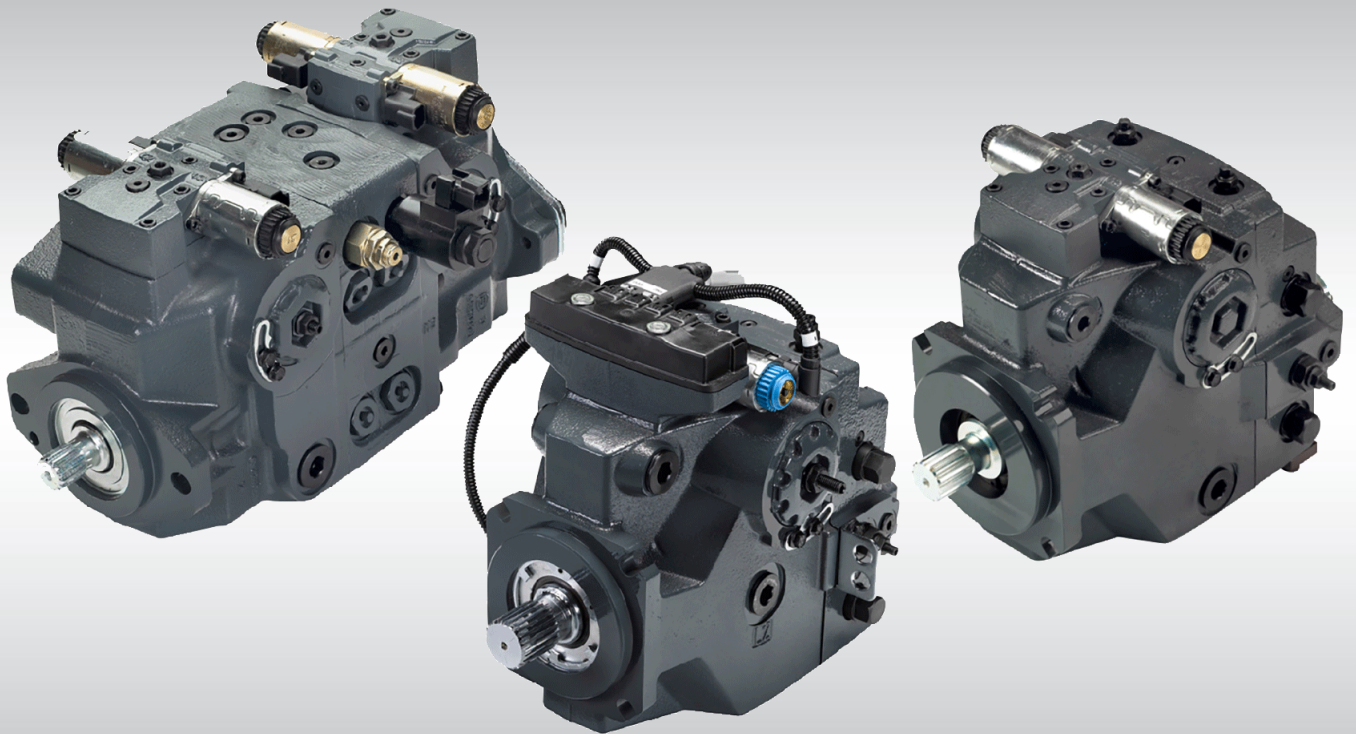




サービスマニュアル

H1P 069 - H1P 280

アキシャルピストンシングルポンプ



改訂履歴

改訂表

日付	変更済み	改訂
November 2024	フレームサイズ 180 を追加	0801
December 2021	HDC コントロールの追加	0701
January 2021	フレームサイズ 280 の内容を追加	0601
September 2020	文書番号を「AX00000087」から「AX152886482551」に変更、圧力リミッタスクリーンを削除	0504
January 2020	フレーム 115/130 の A/B ポートサイズを修正	0402
December 2018	大幅な改訂	0401
July 2008- May 2018	各種更新	0201-0308
September 2007	初版	0101

目次

はじめに

概要.....5
 一般的な注意事項.....5
 安全上のご注意.....6
 H1 ファミリー油圧ポンプの概要.....7
 設計.....7
 H1 閉回路シングルポンプシステム図.....9
 H1 システム回路図.....9

操作

圧カリミッタバルブ..... 11
 圧カリミッタバルブ断面図..... 11
 高圧リリーフバルブ (HPRV) とチャージチェックバルブ..... 11
 高圧リリーフバルブ (HPRV) とチャージチェックバルブ 断面図..... 12
 チャージ圧カリリリーフバルブ (CPRV)..... 12
 バイパス機能..... 12
 システム回路図、シングルポンプ..... 13
 電気容量コントロール (EDC)..... 13
 EDC の作動..... 14
 油圧パイロット式容量コントロール (HDC)..... 15
 HDC の作動原理..... 15
 HDC の作動..... 15
 マニュアルオーバーライド (MOR)..... 17
 マニュアル容量コントロール (MDC)..... 17
 MDC の作動..... 18
 MDC トルク..... 19
 ニュートラルスタートスイッチ (NSS)..... 19
 ケース圧ゲージポート M14..... 19

操作パラメータ

入力回転数..... 20
 システム圧力..... 20
 サーボ圧力..... 21
 チャージ圧力..... 21
 チャージポンプ入口圧力..... 21
 ケース圧力..... 21
 シャフトシール外部圧力..... 22
 温度..... 22
 粘度..... 22

テクニカルデータ

H1 ポンプ一般仕様..... 23
 H1P 069 - 280 技術仕様..... 23
 作動油仕様..... 24

作動油とフィルタのメンテナンス

フィルトレーションシステム 25

圧力測定

ポート位置とゲージの取付..... 27
 H1P ポート情報..... 27

初期始動手順

意図しない機械の動き..... 29
 始動手順..... 29

トラブルシューティング

高インレットバキューム..... 31

目次

意図しない機械の動き..... 31

 圧力下の作動油..... 31

電気トラブルシューティング..... 31

一体型フィルタバイパス..... 32

中立が難しいか見つけるのが不可能..... 32

システムが一方向にしか作動しない..... 32

高温でのシステム作動..... 32

システムがどちらの方向にも作動しない..... 33

システムのノイズまたは振動..... 34

システムの反応が鈍い..... 34

調整

標準手順..... 35

チャージ圧リリーフバルブの調整..... 35

圧カリミッタの調整..... 36

バイパス機能の作動..... 38

シングルポンプの容量リミッタ調整..... 38

コントロール中立調整..... 39

メカニカル中立調整..... 41

 意図しない機械の動き..... 41

マイナーリペア

ポンプ取り外し時の標準手順..... 44

EDC/HDC コントロール修理..... 44

コントロールソレノイドの修理..... 45

MDC コントロール修理..... 47

EDC 角度センサの修理..... 50

角度センサ付 EDC の修理..... 51

オートモティブコントロールの修理..... 52

シャフト, シールとベアリングの修理..... 56

外部フィルタの修理..... 58

フィルタバイパスバルブとスイッチの修理..... 59

チャージポンプの修理 (取り外し可能な補助パッド)..... 60

チャージポンプの修理 (一体型補助パッド)..... 61

高圧リリーフバルブの修理..... 63

チャージ圧リリーフバルブの修理..... 63

圧カリミッタの修理..... 64

トルク表

ファスナーとプラグ..... 66

ファスナーのサイズとトルク表..... 67

プラグサイズとトルク表..... 68

はじめに

概要

本サービスマニュアルには、取付、メンテナンス、マイナーリペアに関する情報が記載されています。また本マニュアルには、ユニットと各コンポーネントの説明、トラブルシューティング情報、マイナーリペア手順が含まれています。

マイナーリペアを行う場合は、本機を車両や機械から取り外す必要があります。メンテナンスや修理を開始する前に、ユニットを徹底的に清掃してください。汚れとコンタミネーション物質はあらゆるタイプの油圧機器にとって最大の敵であるため、清浄度要求に厳密に従ってください。これは、システムフィルタを交換するとき、ホースや配管類を取り外すときに特に重要です。

メジャーリペアについては、ダンフォス認定サービスセンター (ASC) のグローバルなネットワークがご利用いただけます。





ダンフォス ASC は、工場トレーニングを受け、定期的に認定を受けています。最寄りの ASC は、<http://www.danfoss.com> の検索でお探しいただけます。

重要

ポンプ・モータユニットのセンターセクション、サーボスリーブ、またはフロントフランジの取り外しを必要とするメジャーリペアは、ダンフォスの認定サービスセンターが実施しない限り、保証は無効となります。

一般的な注意事項

本製品を修理する場合は、以下の一般的な手順に従ってください。

アイコン	説明	注意事項
	ユニットを取り外す	<ul style="list-style-type: none"> 必要に応じて、ユニットを車両/機械から取り外してください。 車両の車輪をチェックするか、装置をロックして動きを抑制してください。 作動油が高圧または高温になっている可能性があることに注意してください。 ポンプと継手の外側に損傷がないか点検してください。 汚れを防ぐため、取り外し後はホースにキャップをしてください。
	清潔に保つ	<ul style="list-style-type: none"> 清潔にすることは、新しいユニットでも修理されたユニットでも、ポンプの寿命を保つ主な手段です。 分解する前にポンプの外側を十分に清掃してください。 システムポートがコンタミネートされないように注意してください。 きれいな溶剤で部品を洗浄し、風乾することで、通常は十分です。 他の精密機器と同様、すべての部品に異物や化学物質が混入しないようにしてください。 露出したシール面やキャビティはすべて、損傷や異物から保護してください。 放置する場合は、ポンプをプラスチックの保護層で覆ってください。
	すべての O リングとガスケットを交換する	<ul style="list-style-type: none"> ダンフォスでは、すべての O リング、シール、ガスケットを交換することを推奨しています。 組み立てる前に、清浄なグリースですべての O リングを軽く潤滑してください。
	ユニットの固定	<ul style="list-style-type: none"> 修理の際は、シャフトが下向きになるようにユニットを安定した位置に置きます。 エンドカバー、コントロール、およびバルブを取り外し、トルクで締めている間、ポンプを固定する必要があります。

はじめに

安全上のご注意

整備手順を開始する前に、必ず安全上の注意事項を考慮してください。自分自身と他人を怪我から守ってください。油圧システムを整備するときは、必ず次の一般的な注意事項を守ってください。

意図しない機械の動き

機械や装置が不意に動く、技術者や近くにいる人がけがをする恐れがあります。意図しない動きから保護するため、整備中は機械を固定するか、装置を無効化/切断してください。

独立したブレーキシステム

車両または機械が予想外の動きをすることによる危険性

最高回転数を超過すると、油圧駆動ラインの馬力不足やブレーキ性能の低下が生じる可能性があります。機械の製造者は、油圧駆動ラインの馬力不足が生じた場合に、車両や機械を停止し、さらに停止状態を保持できる力を備えた、油圧トランスミッションから独立したブレーキシステムを装備する責任を負います。またブレーキシステムは、フルパワーが適用されたときでも機械を保持するに十分でなければなりません。

高インレットバキューム

インレットバキュームが高いとキャビテーションが発生し、ポンプ内部の部品が損傷する可能性があります。

メーカー保証

コンタミネーションは内部コンポーネントを損傷し、メーカーの保証を無効にする可能性があります。システムラインを取り外したり、取り付けたりする際は、システムを清浄に保つよう注意してください。

圧力下の作動油

圧力下で流出した作動油は、皮膚を貫通するのに十分な力があり、重傷を負ったり感染症を引き起こしたりすることがあります。また、この作動油は火傷を起こすほど熱い場合があります。圧力下の作動油を扱うときは注意してください。ホース、継手、ゲージ、またはコンポーネントを取り外す前に、システムの圧力を開放してください。高圧ラインの洩れを調べるのに手や体の一部を使わないでください。作動油で切り傷を負った場合は、直ちに医師の手当てを受けてください。

可燃性洗浄溶剤

洗浄溶剤の中には可燃性のものがあります。火災の危険を避けるため、発火源が存在する可能性のある場所では洗浄溶剤を使用しないでください。

個人の安全

ご自身の安全をご確認ください。安全眼鏡を含む適切な安全装置を常に使用してください。

危険物

作動油には危険物が含まれています。作動油との長時間の接触は避けてください。使用済の作動油は必ず環境規制に従って廃棄してください。

はじめに

H1 ファミリー油圧ポンプの概要

H1 アキシシャルピストン可変容量形ポンプは、全てのダンフォス油圧モータと組み合わせ、油圧パワーの伝達や制御をするために設計されているポンプです。H1 アキシシャルピストン可変容量形ポンプはクレードル斜板デザインで閉回路アプリケーション用に設計されています。

吐出方向は斜板を中立位置 (ゼロ容量) の反対側に傾けることで、逆転します。流量はポンプ入力回転数と容量に比例します。容量はゼロから最大容量まで無段階に調整が可能です。

H1 ポンプは他のダンフォスポンプやモータと組み合わせて多くの油圧システムで使用することができます。

- ダンフォス油圧製品は、16種類の容量 (cm³ [in³]) で設計されています。

045	053	060	068	069	078	089	100	115	130	147	165	180	210	250	280
45.0 [2.75]	53.8 [3.28]	60.4 [3.69]	68.0 [4.15]	69.0 [4.22]	78.0 [4.76]	89.2 [5.44]	101.7 [6.21]	115.8 [7.07]	130.8 [7.98]	147.0 [8.97]	165.0 [10.07]	180.2 [11]	211.5 [12.91]	251.7 [15.36]	280.2 [17.10]

- ダンフォス油圧製品は種々の圧力、負荷寿命、制御能力で設計されています。
 - 電気容量コントロール (EDC)
 - 3ポジションコントロール (FNR)
 - ノンフィードバック電気比例コントロール (NFPE)
 - オートモーティブコントロール (AC)
 - ファンドライブコントロール (FDC)
 - マニュアル容量コントロール (MDC)
 - 油圧パイロット式容量コントロール (HDC)
 - コントロールカットオフバルブ (CCO)
- 高出力密度で、すべてのユニットが内蔵された電気-油圧サーボピストンアセンブリを利用して流量方向と容量 (回転数) を制御します。
- ダンフォスファミリーの PLUS+1[®] マイクロコントローラと互換性を持ち、簡単なプラグ & プレイによる設置が可能です。
- コンパクトで軽量
- 高い信頼性と性能

お使いの完全な閉回路油圧システムに合致したコンポーネントを選択するため弊社ウェブサイトまたは該当する製品カタログを参照ください。

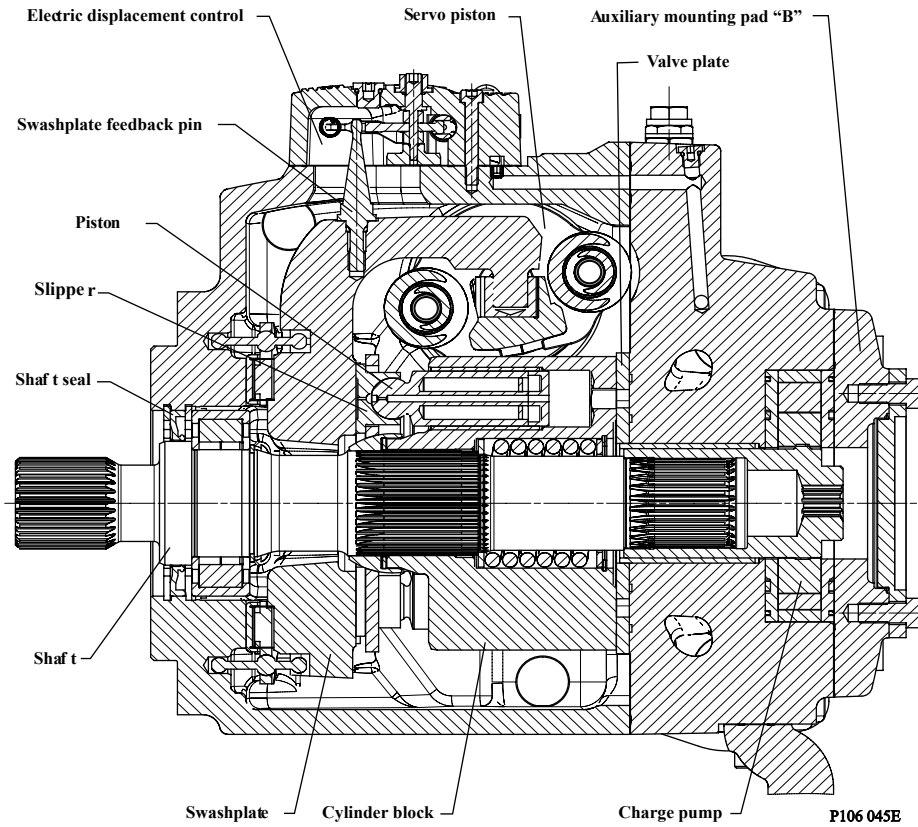
設計

ダンフォス H1 閉回路ピストンポンプは、入力トルクを油圧力に変換します。入力シャフトは回転力をシリンダブロックに伝達します。ポンプの前後にあるベアリングがシャフトを支えます。スプラインがシャフトをシリンダブロックに接続します。ポンプ前端のリップシールが、シャフトがポンプハウジングから出る部分の洩れを防ぎます。回転するシリンダブロックには9つの往復ピストンが入っています。各ピストンには、ボールジョイントで一端が接続された真鍮製のスリッパがあります。ブロックスプリング、ボールガイド、スリッパリテーナがスリッパを斜板に固定しています。ピストンの往復運動は、回転中にスリッパが傾斜した斜板に対して摺動することで発生します。バルブプレートを通じて、シリンダブロックの半分が低圧に、もう半分が高圧に接続されています。各ピストンがボアを出入りする際、作動油はチャージ流量によって補充され、出口に送られます。潤滑と冷却のために、シリンダブロック/バルブプレートおよびスリッパ/斜板の接触面から少量の作動油が流れます。ケースドレンポートはこの作動油をリザーバに戻します。

斜板の角度は、システム内に吐出される流体の量と方向を制御します。サーボピストンは斜板の角度を制御します。ポンプ制御は、サーボピストンの圧力を変化させることにより、ピストンの位置を制御します。制御コイルへの電気信号が、オペレータからの指令をポンプに伝えます。斜板の位置をフィードバックピンを介してコントロールに機械的にフィードバックすることで、非常に正確な容量制御が可能になり、システム全体の安定性が向上します。ノンフィードバック制御オプションは、機械的なフィードバックリンクを使用しません。

はじめに

断面図



閉回路の基本

油圧ラインは、ポンプのメインポートとモータのメインポートを接続しています。流量はポンプからモータへ、またモータからポンプへ、どちらの方向にも流れます。どちらの油圧ラインも高圧にすることが可能です。ポンピングモードでは、ポンプ斜板の位置によって、どちらのラインが高圧であるか、また作動油の流れ方向が決まります。

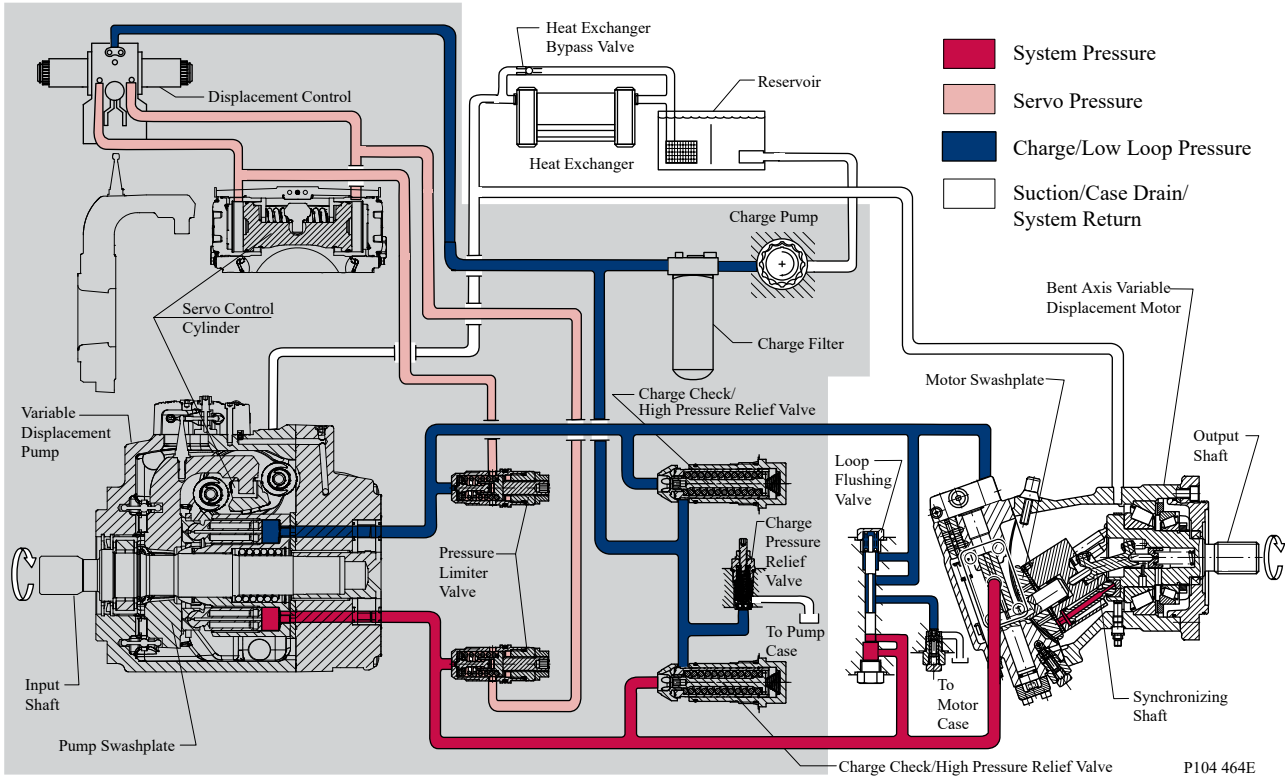
ケースドレンと熱交換器

ポンプとモータには、システムから高温の作動油を除去するためのケースドレンラインが必要です。ポンプとモータは、ケースが作動油で満たされていることを確実にするために、最上端のポートから排出します。

モータケースドレンは、ポンプハウジングの下部ドレンポートに接続することも、熱交換器の上流でケースドレンラインに接続することも可能です。バイパスバルブ付熱交換器は、ケースドレン内の作動油がリザーバに戻る前に冷却します。

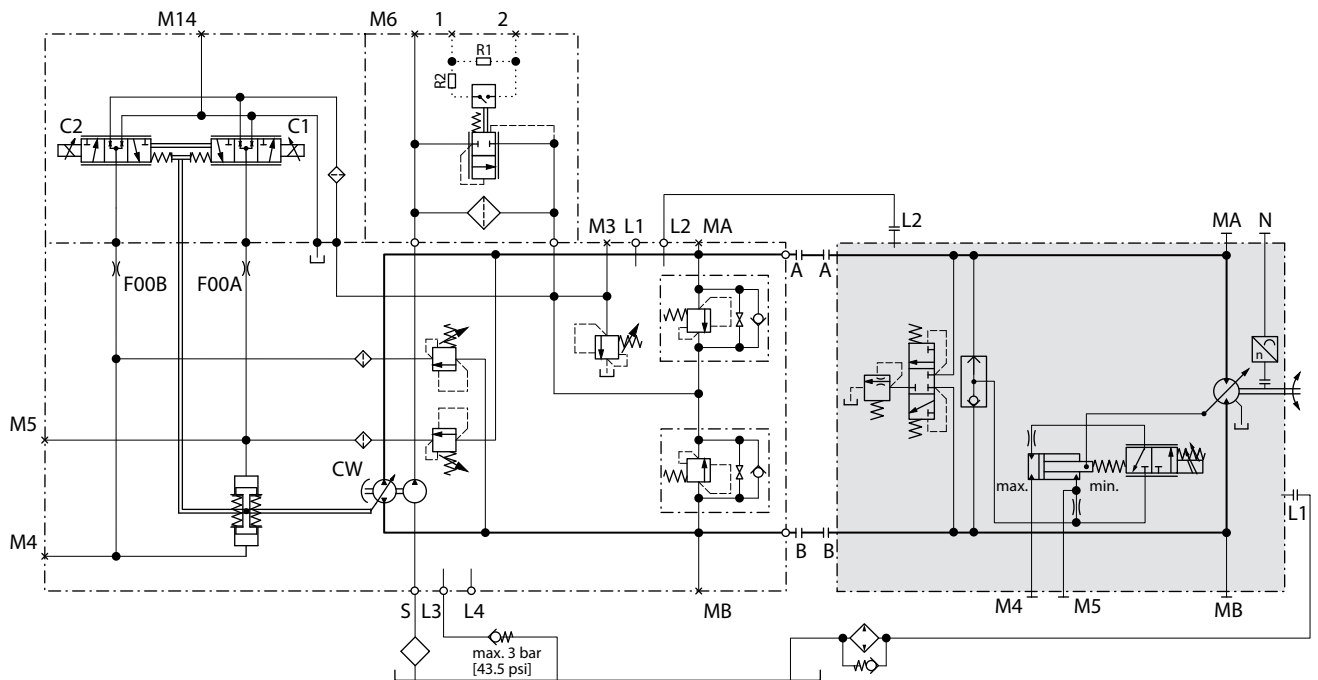
はじめに

H1 閉回路シングルポンプシステム図



H1 システム回路図

電気比例コントロール(EDC)のH1 ポンプおよびH1 モータのシステム回路図



はじめに

上の回路図は、電気比例容量コントロール (EDC) の H1 可変容量ポンプと電気比例コントロール(L*)でループフラッシングを内蔵した H1 可変斜軸モータを使用した油圧トランスミッションの機構を示します。

操作

圧力リミッタバルブ

圧力リミッタバルブは、バルブの設定圧力に達したときに、ポンプ斜板の位置を補正することで、システム圧力を保護します。圧力リミッタは非散逸的（熱を発生させない）圧力調整システムです。

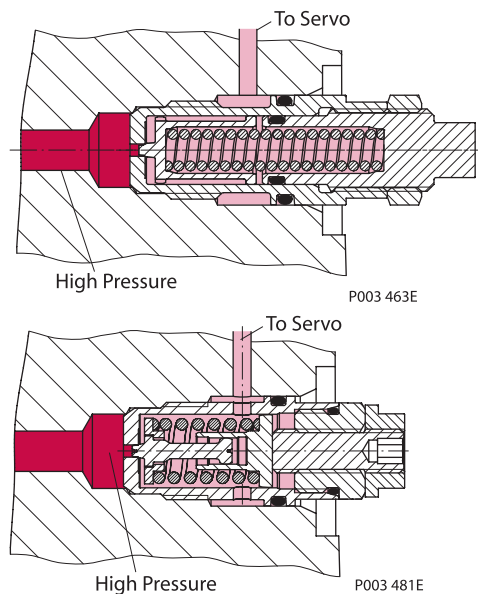
トランスミッションループの両側には、独立して設定された圧力リミッタバルブがそれぞれ1個ずつあります。圧力リミッタ付で構成されたポンプは、システム圧力ループの両側に圧力リミッタが必要です。ポンプのオーダーコードでは、各システムポートに対して異なる圧力設定が可能です。

圧力リミッタ設定値は、高ループと低ループ間の最大差圧です。圧力リミッタ設定に達すると、バルブはサーボピストンの低圧側に作動油を送ります。サーボ差圧の変化により、ポンプの容量は急速に低減します。バルブからの作動油の流れは、ポンプ容量の低下によってシステム圧力が圧力リミッタ設定を下回るまで続きます。

負荷がストール状態にあるときには、作動中の圧力リミッタは中立近くまでポンプのストロークを減じます。ポンプの斜板は、システム圧力を調整するために必要なストローク方向（オーバーラン）またはオーバーセンター方向（ウィンチペイアウト）のどちらかに移動します。

圧力リミッタはH1ポンプのオプションです。（H1T 045/053 タンデムポンプを除く）

圧力リミッタバルブ断面図



高圧リリーフバルブ (HPRV) とチャージチェックバルブ

すべてのH1ポンプに高圧リリーフバルブとチャージチェックバルブの組み合わせが装備されています。高圧リリーフバルブは、放散式（発熱を伴う）の圧力制御バルブ機能であり、過度なシステム圧力を制限することを目的としています。チャージチェック機能は、低圧側作動ループのチャージ油補充の役割を果たします。

トランスミッション回路の各側に専用のHPRVバルブが設置されていますが、これは非調整型で、圧力は出荷時に設定されています。システム圧力がバルブの出荷時の設定値を超えると、油が高圧側システムループからチャージ回路へ、さらにチャージチェックを経て低圧側システムループへと流入します。

ポンプは各システムポートに対して異なる圧力設定が可能です。高圧リリーフバルブと圧力リミッタが組み合わされて使用される場合、高圧リリーフバルブの設定値は必ず圧力リミッタ以上の工場設定値に設定されています。高圧リリーフバルブ (HPRV) のみのポンプの注文コードに示されているシステム圧力は、高圧リリーフバルブ設定です。

圧力リミッタとHPRVを装備するポンプの注文コードに記載されたシステム圧力は、圧力リミッタ設定値を示しています。

操作

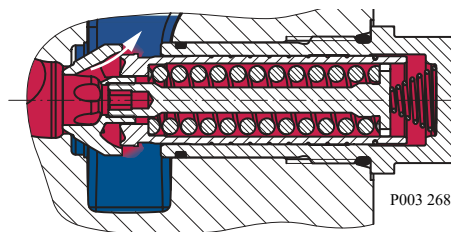
高圧リリーフバルブの設定値は、低流量で工場設定されています。高圧リリーフバルブに高流量が流れるようなアプリケーションや作動条件では、出荷時のバルブ設定を超えて圧力が上昇する可能性があります。アプリケーションの確認は弊社にお問合せください。

高圧リリーフバルブの過剰な作動は、閉ループ内で熱を発生し、ポンプの内部部品に損傷を与えることがあります。

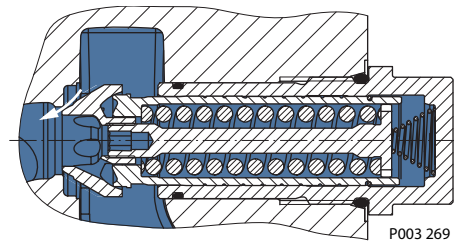
高圧リリーフバルブ (HPRV) とチャージチェックバルブ 断面図

バイパス機能付高圧リリーフバルブ(HPRV) とチャージチェックバルブ

リリーフモード



チャージモード



チャージ圧力リリーフバルブ (CPRV)

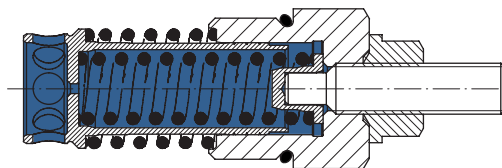
チャージ圧力リリーフバルブは、圧力が指定レベルを超えると開き、流体をポンプケースに排出する直動型ポペット弁です。チャージ圧力リリーフバルブは、チャージ圧力をケース圧力よりも高い、指定のレベルに保つ役割を果たします。

このレベルは公称値で、1800 min⁻¹(rpm) で運転し、作動油粘度 32 mm²/s [150 SUS] のポンプで設定されます。正/逆方向では、チャージ圧力は中立位置にあるときよりわずかに低くなります。チャージ圧力リリーフバルブの設定値は、ポンプのモデルコード上に明記されています。一般的なチャージ圧力上昇は、10 l/min ごとに 1.2~1.5 bar [2.64 US gal/min あたり 17.4-21.8 psi] です。外部からのチャージフロー用には、チャージ圧力リリーフバルブ (CPRV) は下記の表に従って設定されています。

外部チャージ供給用 CPRV 流量設定

タンデム 045/053	シングル 045/053	シングル 060 - 180	シングル 210/250/280
30 l/min [7.9 US gal/min]	15 l/min [3.9 US gal/min]	22.7 l/min [6.0 US gal/min]	40.0 l/min [10.6 US gal/min]

チャージ圧力リリーフバルブ



バイパス機能

高圧リリーフバルブは、リリーフバルブ部の対の六角プラグをそれぞれ完全に3回転緩めると、ループバイパス機能が働きます。バイパス機能を作動させると、作動ループのAとBの両側が共通のチャージラインに機械的に接続されます。このバイパス機能により、ポンプシャフトや原動機を回転させずに機械または機器を移動させることができます。

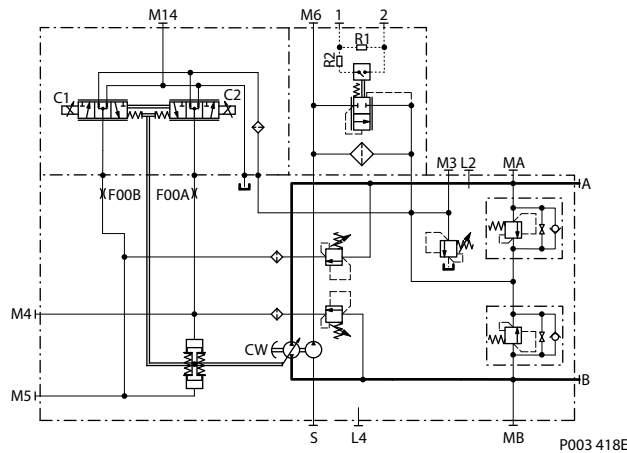
操作

注意

高圧リリーフバルブは牽引バルブではありません。チャージフローがなしでの作動はポンプ、モータへのダメージが発生する可能性があります。機器または車両の移動は、最大速度の 20%以下で、3分間を超えないようにしてください。車両/機械の移動後は高圧リリーフバルブを再度元の位置に戻してください。

システム回路図、シングルポンプ

下図は、電気容量コントロール (EDC) 付 H1P アキシシャルピストン可変容量形ポンプの機能を示したものです。



閉回路の基本

油圧ラインは、ポンプのメインポートとモータのメインポートを接続しています。流量はポンプからモータへ、またモータからポンプへ、どちらの方向にも流れます。どちらの油圧ラインも高圧にすることが可能です。ポンピングモードでは、ポンプ斜板の位置によって、どちらのラインが高圧であるか、また作動油の流れ方向が決まります。

電気容量コントロール (EDC)

EDC は容量 (流量) コントロールです。ポンプの斜板位置は、入力コマンドに比例します。そのため、車両または機器の速度 (効率の影響は除く) は原動機速度またはモータ容量に依存します。

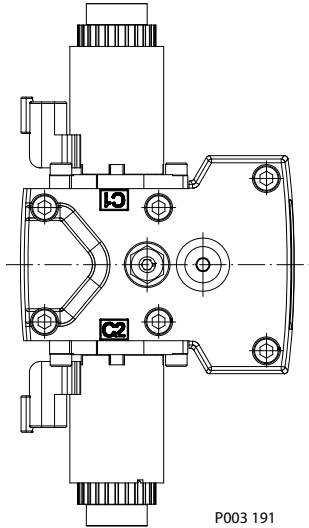
電気容量コントロール (EDC) は 3 位置 4 方向タイプのスプールとその各側にペアの比例ソレノイドが取り付けられています。比例ソレノイドはスプールに入力をかけ、スプールは油圧を複動式サーボピストンのどちらか片側に送ります。サーボピストンの差圧は斜板を回転させ、ポンプの容量を一方の最大容量から反対方向の最大容量まで変えることができます。

実用的な 170µm スクリーンがコントロールポータィングスプールの直前にある供給ラインに置かれています。

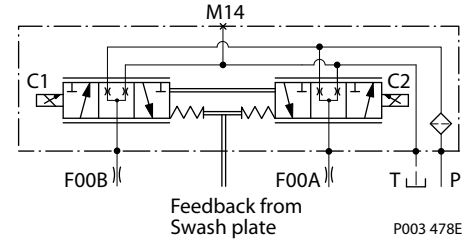
コンタミネーションなどの環境によっては、コントロールスプールが固着し、ポンプがある容量で停止することがあります。

操作

電気容量コントロール



EDC 回路図、斜板からのフィードバック機構



EDC の作動

H1 EDC は、パルス幅変調方式(PWM)信号を必要とする電流駆動コントロールです。PWM により、ソレノイドへの電流をより正確にコントロールできます。

PWM 信号により、ソレノイドピンがコントロールスプールを押し、これによってサーボピストンの片端に圧油を導き、他端はドレンされます。サーボピストン両端の圧力差は、斜板を移動させます。

斜板のフィードバックリンク、対抗するコントロールリンク、リニアバネは、ソレノイドに対して斜板位置のフィードバック力を提供します。斜板のバネフィードバック力の位置が、オペレータからの入力コマンドソレノイド力と正確に釣り合っていれば、コントロールシステムは平衡に達します。作動ループの油圧が負荷によって変化しても、コントロールアセンブリとサーボ/斜板システムは与えられた斜板の位置を常に維持するように動作します。

EDC はコントロールスプールのポーティング、サーボピストンアセンブリからのプリロード、リニアバネにより十分なニュートラルデッドバンドを持ちます。中立からの立ち上がり電流に達すると、斜板位置は制御電流に比例して動きます。コントロールニュートラルデッドバンドの影響を最小化するために、HST コントローラまたはオペレータ入力装置に、ニュートラルデッドバンドの一部を相殺するためのパルス電流を組み込むことを推奨します。

コントロールスプールの中立位置は、サーボピストンアセンブリの両端に予圧を供給します。

コントロール入力信号が失われたり取り除かれたりした場合、またはチャージ圧力が失われた場合は、バネ荷重の加わったサーボピストンは自動的にポンプを中立位置に戻します。

操作

油圧パイロット式容量コントロール (HDC)

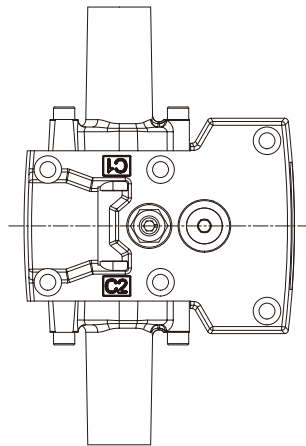
HDC の作動原理

HDC とは、Hydraulic Displacement Control (油圧パイロット式容量コントロール) の略です。ポンプの斜板位置は入力指令に比例するため、車速や負荷速度 (効率の影響を除く) は原動機回転数またはモータの容量にのみ依存します。

HDC コントロールは、油圧入力信号によりポーティングスプールを操作し、複動式サーボピストンのいずれかの側に油圧をポートするものです。油圧信号は、スプールに力を入力し、油圧を複動式サーボピストンのどちらか一方にポートします。サーボピストンにかかる差圧によって斜板が傾転し、ポンプのストロークが一方のフルストロークから反対方向のフルストロークに変化します。コンタミネーションなどの状況下では、ポーティングスプールが固着し、ポンプがあるストロークに留まることもあります。

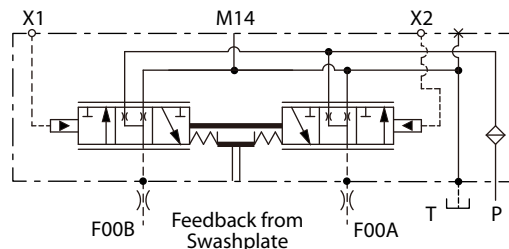
コントロールポーティングスプールの直前の供給ラインには、サービス可能な 175 μ m スクリーンが設置されています。

HDC コントロール



P400520

HDC 回路図



P400519

HDC の作動

HDC は、ポーティングスプールのいずれかの側に油圧を供給し、サーボピストンの一端を加圧し、もう一端をケースにドレンする油圧駆動のコントロールです。サーボピストンの圧力差で斜板が動きます。

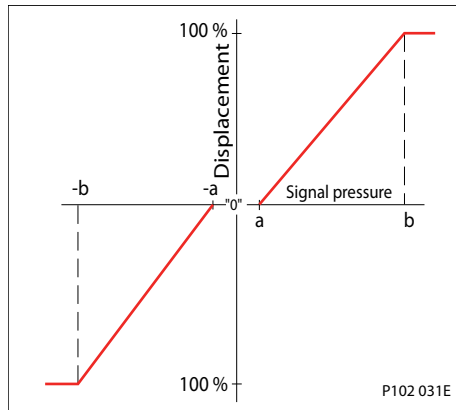
斜板フィードバックリンク、対向コントロールリンク、リニアスプリングにより、斜板位置を油圧にフィードバックします。動作ループ内の油圧は負荷によって変化するため、制御アセンブリとサーボ/斜板システムは斜板の指令位置を維持するために常に動作しています。

操作

HDC は、コントロールスプールのポーティング、サーボピストンアセンブリからのプリロード、およびリニアコントロールスプリングの結果として、正のニュートラルデッドバンドを内蔵しています。ニュートラル・スレッショルド・ポイントに達すると、斜板はコントロール圧力に比例し傾転します。

コントロール入力が失われたり、削除されたりした場合、またはチャージ圧が失われた場合、スプリング荷重の加わったサーボピストンが自動的にポンプを中立位置に復帰させます。

ポンプ容量と信号圧力

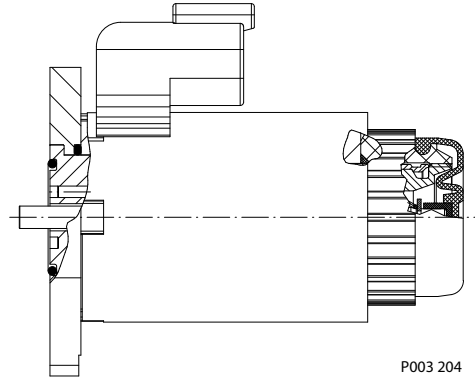


操作

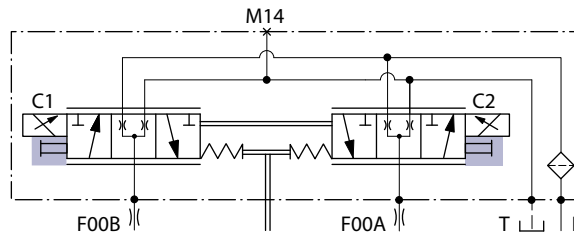
マニュアルオーバーライド(MOR)

すべてのコントロールは、診断を補助するためコントロールの一時的な作動確認用として、標準またはオプションでマニュアルオーバーライド (MOR) を利用できます。

コントロール、マニュアルオーバーライドあり



MOR の回路図 (EDC コントロールを示す)



斜板からのフィードバック機構。

MOR ブランジヤは 4mm の直径で、手で押してください。ブランジヤを押すことで、コントロールスプールが機械的に移動し、ポンプがストロークを開始することを可能にします。MOR によりポンプがフルストローク応答をすることを前もって確認できます。

MOR ブランジヤのシールには O リングが使われていて、ブランジヤの初期起動には 45N の力を要します。その後の作動は一般的には、MOR ブランジヤにかける必要な力はより小さくなります。

MOR 作動によるポンプの比例コントロールは期待できません。

⚠ 警告

意図しない MOR 操作により、ポンプがストローク方向に動くことがあります; 例: 車両が地面から持ち上げられている。

MOR 機能を使用する場合は必ず車両や機器が安全な状態にあることが必要です。

ソレノイドと流量の方向の関係については、コントロールフローの表を参照ください。

マニュアル容量コントロール(MDC)

マニュアル容量コントロール (MDC) は回転するコントロール入力軸の上にハンドルが取付けられます。この軸はフィードバックリンクに偏心して接続されています。リンクは一方の端がコントロールスプールに接続されています。このリンクの他方の端は、ポンプの斜板に接続されています。

この設計により、バネなしで移動フィードバック機構を実現できます。この軸を回転させると、スプールの移動により、油圧をポンプの複動式サーボピストンの片側に導きます。

サーボピストン働く差圧が、斜板を回転させ、ポンプの容量を変化させます。同時に斜板の移動がコントロールスプールにフィードバックされ、コントロールバルブの軸回転と斜板傾転を釣り合わせます。MDC はゼロ流量と最大流量の間で両方向へポンプ容量を変化させます。

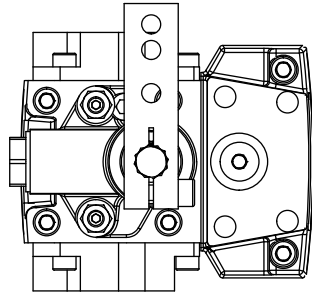
操作

コンタミネーションなどの環境によっては、コントロールスプールが固着し、ポンプがある容量で停止することがあります。

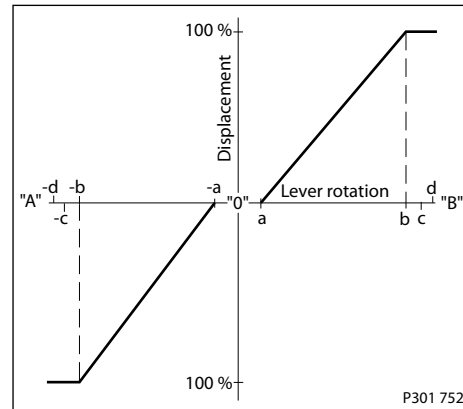
CCO オプション付き MDC の場合、コイルに通電するとブレーキポート (X7) がチャージ圧を提供し、ブレーキリリースなどの静的機能をアクティブにします。X7 ポートは、継続的なオイル消費には使用しないでください。

MDC はコントロール軸アッセイとコントロールブロック間で、静的 O リングによってシールされています。軸は低摩擦の特殊な O リングによってシールされています。この特殊な O リングは特殊リップシールによって埃、水、活性の高い流体や気体から保護されています。

マニュアル容量コントロール



ポンプ容量とコントロールレバー回転



B 側のデッドバンド: $a = 3^\circ \pm 1^\circ$
 最大ポンプストローク: $b = 30^\circ + 2/-1^\circ$
 顧客にて必要なストップエンド: $c = 36^\circ \pm 3^\circ$
 内部のストップエンド: $d = 40^\circ$

MDC の作動

MDC は、メカニカル作動での誤差を克服するために必要なメカニカル不感帯を提供します。MDC は不適切な位置にハンドルが回せないように内部にストップがあります。

MDC は、MDC 入力軸を中立位置に戻すためにのみ、適切な永続復帰モーメントを提供します。これは、ワイヤーケーブルとコントロールの間の機械的な接続に、遊び、ガタを与えるために必要です。

高ケース圧力は、過剰損耗の原因となることがあり、コントロールが中立位置ではないことを NSS に表示させることがあります。さらに、5bar を超えるケース圧力の場合、十分な復帰モーメントが無くなる可能性があります。

The MDC は最大ケース圧力 5bar と定格ケース圧力 3bar に対して設計されています。

- お客様は、ワイヤーケーブルの設定範囲を制限するため、サポート等を設置し、MDC の過負荷を防止する必要があります。
- お客様は独自のハンドル設計を適用できますが、ハンドルとコントロール軸の間のしっかりとしたクランプ接続に十分に注意し、コントロール軸の過負荷を避けるようにしてください。
- お客様は、タンデムユニットの 2 つの MDC を、パイロットコントロールから 2 番目のコントロールに作動力が伝達されるように接続することができます。リンク機構の運動により、いずれのコントロールシャフトにも過負荷トルクが発生しないようにする必要があります。

! 注意

入力軸部の内部バネ力を使用することは、顧客の接続リンクシステムを中立に戻すために適切な方法ではなく、またはワイヤーケーブルやジョイスティックを強制的に中立位置に戻すために適切な方法ではありません。これは、軸に働くトルクが絶対に 20 N・m を超えない場合を除き、ワイヤーケーブルストロークの制限には利用できません。

操作

MDC トルク

説明	値
最大容量へハンドルを動かすのに必要なトルク	1.4 N・m [12.39 lbf・in]
所定の容量にハンドルを保持するために必要なトルク	0.6 N・m [5.31 lbf・in]
最大許容入力トルク	20 N・m [177 lbf・in]

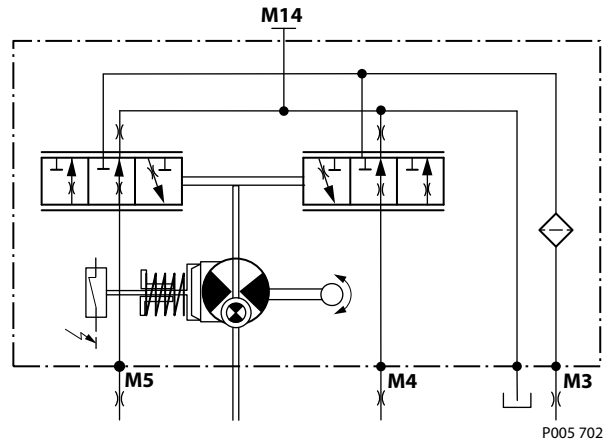
注意

システムの容量効率は、スタートおよび停止の入力信号に影響します。

ニュートラルスタートスイッチ(NSS)

ニュートラルスタートスイッチ (NSS) には、コントロールが中立かどうかを示す信号を提供する電気スイッチが含まれています。中立の信号は通常はクロズドで (NC)。

ニュートラルスタートスイッチの回路図



ニュートラルスタートスイッチデータ

スイッチ時の最大連続電流	8.4 A
スイッチなしの最大連続電流	20 A
最大電圧	36 V _{DC}
IP 保護等級	IP67 / IP69K (相手側コネクタ付)

ケース圧ゲージポート M14

コントロールをユニットの下部に設置し、コントロールから残留するコンタミネーションを取り除くため、このドレンポートを使用してください。

操作パラメータ

入力回転数

最低回転数 エンジンがアイドル状態にあるときの最低入力回転数の奨励値です。最低回転数以下で運転すると、潤滑や動力伝達の為の十分な流量を維持するためのポンプ能力が制限されます。

定格回転数 フルパワー状態での最高入力回転数の奨励値です。この回転数よりも低い回転数で運転すれば、十分な製品寿命を確保できます。

定格回転数と最大回転数の間の運転条件では、最大出力以下に制限し、時間も制限する必要があります。

最高回転数 許容される運転回転数の最高値です。最高回転数を超過すると、製品寿命が縮まり、油圧動力やブレーキ性能が低下するおそれがあります。多くの駆動システムにおいて、最高回転数に達するのは、下り坂でのブレーキやマイナスの動力条件の時です。

警告

いかなる運転条件であっても、最高回転数限界を決して超えないようにして下さい。

油圧ブレーキで下り坂状態では、原動機はポンプの速度超過を避けるため十分なブレーキトルク能力を必要とします。これは特にターボチャージャー付 Tier 4 エンジンでは重要になります。

特定の用途での回転数の限界につきましては、*Pressure and Speed Limits*、**BC152886484313** を参照してください。

システム圧力

油圧ユニットの寿命は、回転数と、標準的な運転平均圧力または、デューティサイクル分析でしか決定できない加重平均圧力とに依存しています。

システム圧力 システム圧力は高圧システムのポート間の圧力差のことです。このシステム圧力は、油圧ユニットの寿命に影響を与える主要なファクターです。高負荷によってシステム圧力が高くなると、予想寿命が短縮されてしまいます。

印加圧力 高圧リリーフバルブの設定値、あるいは圧力リミッタの設定値で、ポンプの注文コードに通常定義されています。これらの圧力は、駆動系が当該用途における最大牽引力または最大トルクを発生させる圧力になっています。

最高動作圧力 最高動作圧力は、推奨される最高印加圧力であり、連続圧力であることを意図していません。この圧力以下の印加圧力で推進システムを使用した場合、適切なコンポーネントのサイズを選択すれば十分な製品寿命が得られます。最高動作圧力を超える印加圧力は、デューティサイクル分析と工場の承認のみにより可能となります。

圧スパイクは通常生じるものであり、推奨最高使用圧力を検討する際には考慮する必要があります。

最高圧力 あらゆる条件で許容される最も高い断続圧力です。印加圧力が定格圧力と最高圧力との間となるアプリケーションは工場の承認が必要であり、アプリケーション、デューティサイクル、寿命予測の分析が必要となります。

最低低圧側ループ圧力 キャビテーションを避ける為、すべての運転条件下で維持されなければなりません。

すべての圧力制限は、低圧側ループ(チャージ)圧力を基準とした差圧です。差圧を計算するには、低圧側ループの圧力を目盛の読み取り値から差し引いてください。

操作パラメータ

サーボ圧力

サーボ圧力は、ストローク中に斜板を位置決めし、保持するのに必要なサーボシステムの圧力です。これはシステム圧力と速度に依存します。最低サーボ圧では、ポンプは速度と圧力に応じて減少ストロークで動作します。

最低サーボ圧力 コーナー馬力で最高速度と最大圧力時にフルストロークでポンプを保持する圧力です。

最大サーボ圧力 一般的にチャージ圧力設定で与えられている最高圧力です。

チャージ圧力

内蔵のチャージリリーフバルブは、チャージ圧力をコントロールします。チャージ圧力は斜板を操作する圧力と、最小ループ圧力を維持するための、圧力によるコントロールを行いません。

注文コードに記載されているチャージ圧力設定は、中立、1800 min⁻¹ [rpm] での運転、流体粘度 32 mm²/s [150 SUS] でのポンプのチャージリリーフバルブの設定圧力です。

チャージなし (外部チャージ供給) のポンプは、30 L/min [7.93 USgal/min] のチャージ流量と、32 mm²/s [150 SUS] の流体粘度で設定されています。

チャージ圧力設定はケース圧力に依存します。チャージ圧力は、ケース圧力との差圧であり、ケース圧力よりも高い値となります。

最低チャージ圧力 ループの低圧側で安全な動作状況を維持するために認められた最低圧力です。最低制御圧力要件は、速度、圧力、斜板角度の関数であり、運転パラメータ表に記載された最低チャージ圧力よりも高いことがあります。

最大チャージ圧力 チャージリリーフ調整によって許可される最高のチャージ圧力で、コンポーネントの通常寿命が提供されます。チャージ圧力の昇圧は、斜板の応答時間を短縮するための二次的な手段として利用できます。

チャージポンプ入口圧力

通常の運転温度では、チャージ吸入圧力は、定格チャージ入口圧力 (真空) 以下にならないようにしてください。

最小チャージ吸入圧力 コールドスタート条件でのみ許可されています。アプリケーションによっては、エンジンスタート前に (タンク内などの) 作動油を温めてから、制限された速度でエンジンを動かすことを推奨します。

最大チャージ吸入圧力 連続的に適用することができます。

ケース圧力

通常の動作条件では、定格ケース圧力を超えないようにして下さい。低温始動時では、ケース圧力は最大断続ケース圧力より低い必要があります。ドレン配管のサイズは、適切に選定してください。

内蔵チャージポンプなしで構成されたアキシシャルポンプの補助取付パッド部のキャビティは、ケース圧力が基準となります。内蔵チャージポンプ付の H1 ポンプは、補助取付パッドのキャビティはチャージ入口 (真空) が基準となります。

構成部品の損傷と油洩れの可能性

定められた制限値を超えたケース圧力で動作させると、シール、ガスケット、ハウジングの損傷をまねき、外部への油洩れが発生する危険性があります。チャージ圧力およびシステム圧力がケース圧力に付加されるため、性能にも影響が出るおそれがあります。

操作パラメータ

シャフトシール外部圧力

特定のアプリケーションでは、入力軸シールが外部圧力に晒されることがあります。シャフトシールの損傷を防ぐため、外部ソースからの最大差圧はポンプケース圧力に対し 0.4 bar (5.8 psi) を超えないでください。

ポンプのケース圧力制限は、シャフトシールが損傷を受けないことを保証するためにも従う必要があります。

注意

シャフトシールは、シャフトシールに加わる差圧に関係なく、ギアボックスなどの外部ソースからポンプケースにオイルを取り込むことがわかっています。

温度

高温限界は、トランスミッションの最も高いポイントに適用します、それは一般にはモータのケースドレンです。システムは一般に見積**定格温度**以下で使用してください。

最高断続温度は、材料の特性に基づきます、決してこの温度を超えないようにお願いします。

作動油が低温の場合、一般的にはトランスミッション部品の耐久性に影響を与えませんが、流量と動力を伝達する作動油の性能に影響を与えることがあります。従って、温度は作動油の流動点より 16 °C [30 °F] 高いところに維持してください。

最低温度は、構成部品の材料の物理特性に関連します。

この制限内に作動油を維持するように熱交換器のサイズを決めてください。弊社はこれらの温度制限を超えないか試験して確認することを推奨します。

粘度

効率とベアリング寿命を最大に利用するため、作動油粘度を**推奨範囲**に維持してください。

最低粘度は、最高周囲温度および過負荷運転の条件下で短時間のみ対応可能です。

最高粘度は、コールドスタート時のみに適用してください。

テクニカルデータ

H1 ポンプ一般仕様

クレードル斜板設計の可変容量アキシシャルピストンポンプ (回転方向：右回転/左回転)。

配管接続

- メイン圧力ポート：ISO 規格スプリットフランジボス
- 残りのポート：SAE 規格ストレートネジ O リングボス

推奨する取付位置

ポンプ取付位置は任意です。しかし、推奨されるコントロールバルブの位置は上部または上部側面を推奨します。コントロールバルブが一番下にポンプが取り付けられる場合、EDC、FNR、NFPE 制御バルブの M14 ポートからフラッシング流量を提供する必要があります。

入力軸の垂直取付は可能です。入力軸が上部にある場合、1 bar のケース圧力は動作時に維持されなければなりません。ケースは常に作動油で満たしてください。複数のポンプを取付る場合は、出力流量の大きいものから入力ソースに向かって配置することを推奨します。これらのガイドラインに適合していない場合は、弊社にご相談ください。

補助ポンプ取付部のキャビティ圧力

内蔵チャージポンプで吸込圧力になり、外部チャージ供給でケース圧になります。操作パラメータを参照ください。嵌合ポンプ軸シール能力を確認してください。

H1P 069 - 280 技術仕様

フレームサイズ	069/078, 089/100	115/130, 147/165/180	210/250/280
油量	2.0 l [0.5 US gal]	3.0 l [0.8 US gal]	7.2 l [1.9 US gal]
取付フランジ	SAE フランジ、サイズ C (SAE J 744) 取付パッド	SAE フランジ、サイズ D (SAE J 744) 取付パッド	SAE フランジ、サイズ E (ISO 3019-1 フランジ 165-4) 取付パッド
補助取付	SAE A, SAE B, SAE B-B, SAE C	SAE A, SAE B, SAE B-B, SAE C, SAE D	SAE A, SAE B, SAE B-B, SAE C, SAE D, SAE E
スプライン軸	<ul style="list-style-type: none"> • 14 歯 12/24 • 21 歯 16/32 • 23 歯 16/32 	<ul style="list-style-type: none"> • 13 歯 8/16 • 27 歯 16/32 	<ul style="list-style-type: none"> • 13 歯 8/16 • 17 歯 8/16 • 27 歯 16/32
サクシオンポート	1.625 [1 5/8] -12UN-2B		Ø38 - 350 bar スプリットフランジボス ISO 6162 準拠, M12x1.75
メインポート形状	Ø25.4 - 450 bar スプリットフランジボス ISO 6162 準拠, M12x1.75	Ø31.5 - 450 bar スプリットフランジボス ISO 6162 準拠, M12x1.75	Ø38 - 450 bar スプリットフランジボス ISO 6162 準拠, M16x2
ケースドレンポート L1, L3, L2, L4 (SAE O リングボス).	0.875 [7/8] -12UNF-2B 1.0625 [1 1/16] -12UNF-2B	1.0625 [1 1/16] -12UNF-2B 1.3175 [1 5/16] -12UNF-2B	Port ISO 11926-1; 1 5/16-12 (SAE O リングボス) L2 と L4 のみ
その他のポート	SAE O リングボス		
顧客取付部ネジ	メトリック締結		

詳細は、[ポート位置とゲージの取付](#) (27 ページ) を参照してください。

テクニカルデータ

作動油仕様

粘度

間欠 ¹⁾	5 mm ² /s [42 SUS]
最低	7 mm ² /s [49 SUS]
推奨範囲	12 – 80 mm ² /s [66 – 370 SUS]
最高	1600 mm ² /s [7500 SUS]

¹⁾ 間欠= 1回あたり 1分間未満の短い時間で、デューティサイクルに基づく負荷寿命の2%を超えないもの。

温度

最低 ¹⁾	-40°C [-40°F]
定格	104°C [220°F]
推奨範囲 ²⁾	60 – 85°C [140 – 185°F]
最高間欠	115°C [240°F]

¹⁾ コールドスタート= 短時間、3分間以内、 $p \leq 50\text{bar}$ [725 psi]、 $n \leq 1000\text{ min}^{-1}$ (rpm)

²⁾ 最高油温ポイント、通常はケースドレンポート

作動油とフィルタのメンテナンス

最適な寿命を確保するため、作動油とフィルタの定期的なメンテナンスを行ってください。汚染された作動油は、ユニット故障の主な原因です。整備時には作動油を清浄に保つよう注意してください。

- リザーバは毎日、油量レベルが適切であるか、水が混入していないか、作動油が腐ったような臭いがしないかを点検してください。水で汚染された作動油が濁って見えたり、乳白色に見えたり、リザーバの底に水が溜まる場合があります。腐敗臭は、作動油が過度の熱にさらされていることを示しています。これらの状態が発生した場合は、直ちに作動油を交換して問題を解決してください。
- 車両に洩れがないか毎日点検してください。車両/機械メーカーの推奨に従って、または表に示す間隔で作動油とフィルタを交換してください。最初の作動油交換は 500 時間を推奨します。

作動油とフィルタの交換時期

リザーバタイプ	最大交換間隔
シールド	2000 時間
ブリーザ	500 時間

高温・高圧になると、作動油の劣化が早まります。より頻繁な作動油交換が必要になる場合があります。

- 作動油に外部からのコンタミネーション物質（塵埃、水、グリースなど）が混入したり、作動油が推奨される最高温度レベルを超える温度にさらされたりした場合は、より頻繁に作動油を交換してください。
- 使用済みの作動油は適切に廃棄してください。絶対に作動油を再使用しないでください。
- フィルタインジケータがフィルタ交換の必要性を示したときは、必ずフィルタを交換してください。
- フィルタ交換中に失われた作動油はすべて交換してください。

⚠ 注意

作動油には危険物が含まれています。

作動油との接触を避けてください。使用済の作動油は、必ず地域の環境規制に従って廃棄してください。

詳細については、弊社発行の *Technical Information, Hydraulic Fluids and Lubricants*, **BC0000093** を参照してください。

フィルトレーションシステム

初期摩耗を防ぐため、油圧トランスミッション回路には、清浄な作動油のみを入れるようにしてください。通常の作動環境では、作動油清浄度を ISO 4406 class 22/18/13 (SAE J1165) 以上に管理できるフィルタを推奨します。

これらの清浄度レベルは、輸送後のコンポーネントハウジング/ケース内やその他のキャビティに残された作動油には適用されません。

フィルタはポンプ (内蔵型) または他の場所 (リモート型) に置くことができます。内蔵フィルタには、フィルタ交換が必要なことをマシンオペレーターに通知するフィルタバイパスセンサを持ちます。フィルタの適用にはサクシオンまたはプレッシャフィルトレーションがあります。

フィルタの選択は、コンタミナントの浸入率、システム内でのコンタミナントの生成、必要なオイル清浄度、希望するメンテナンス間隔など多くの要因に依存します。フィルタは、効率と能力の推奨パラメータを使用して、上記の要件を満たすように選択されます。

フィルタ効率_xは、ベータ比 (β_x) で示されます。シンプルなサクシオンフィルトレーション閉回路トランスミッションとリターンラインフィルトレーション開回路トランスミッションでは、 $\beta_{35-45} = 75$ ($\beta_{10} \geq 2$) 以上の範囲の β 比で十分であることが分かっています。

同じタンクから供給されるシリンダのある一部の開回路系と閉回路では、非常に高いフィルタ効率が推奨されます。これは共通のタンクを使うギアやクラッチを備えたシステムにも適用されます。

これらのシステムでは、フィルタの β 比が $\beta_{15-20} = 75$ ($\beta_{10} \geq 10$) 以上の、チャージ圧力またはリターンフィルトレーションシステムが一般的に必要です。

作動油とフィルタのメンテナンス

システムはそれぞれ固有であるため、徹底的なテストと評価プログラムによってのみ、そのフィルトレーションシステムを十分に確認することが可能となります。

詳細については、[油圧作動油の清浄度の設計ガイドライン](#)、[テクニカルインフォメーション](#)、**BC152886482150** を参照してください。

フィルタ β_x 比は ISO 4572 で定義されたフィルタ効率の尺度です。これはフィルタ上流の所定の直径 (x ミクロン) より大きな粒子の数に対するフィルタ下流の粒子の数の比で定義されます。

フィルトレーション、清浄度レベル、 β_x 比 (推奨最低)

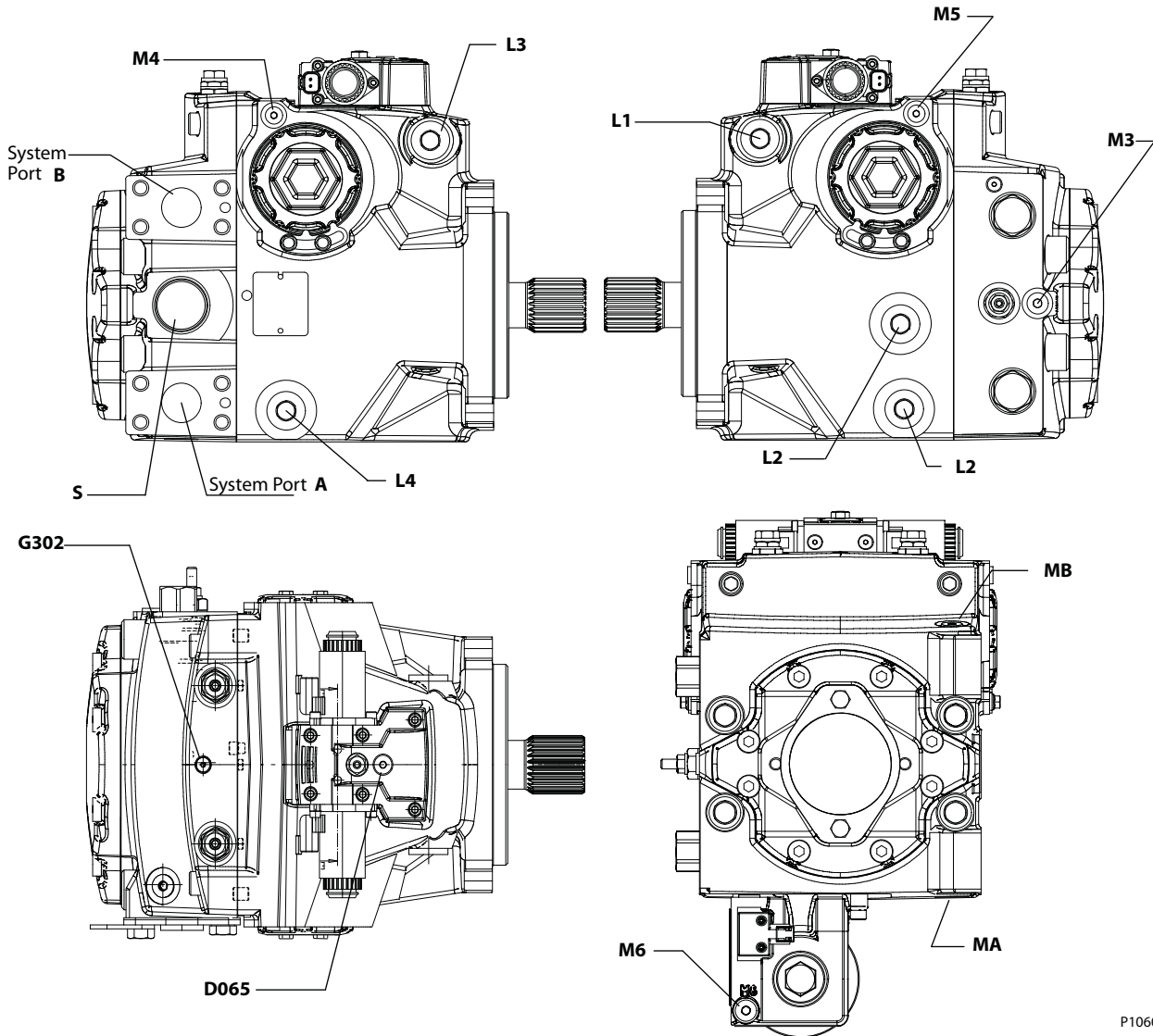
ISO 4406 準拠 清浄度	22/18/13
効率 β_x (チャージプレッシャフィルトレーション)	$\beta_{15-20} = 75$ ($\beta_{10} \geq 10$)
効率 β_x (サクションとリターンラインフィルトレーション)	$\beta_{35-45} = 75$ ($\beta_{10} \geq 2$)
吸込側スクリーンメッシュサイズ	100 – 125 μm

圧力測定

ポート位置とゲージの取付

精度を確保するため、圧力ゲージを頻繁に較正してください。ゲージを保護するために圧力減衰スナバを使用してください。

ポート位置



P106033

H1P ポート情報

圧力測定

ポート情報

システムポート A/B

ポートサイズ	フレームサイズ				
	069/078	089/100	115/130	147/165/180	210/250/280
A/B	24.5 mm M12 x 1.75	24.5 mm M12 x 1.75	31.5 mm M12 x 1.75	31.5 mm M12 x 1.75	38 mm M16 x 2
システムポート A と B 450 bar, スプリットフランジボス ISO 6162 準拠, 20 最小ネジ深さ 推奨ネジ深さ 1.5 x ネジ径					
ゲージサイズ	600 bar [10 000 psi]				

システム圧力ゲージポート (MA/MB)

ポート/レンチ	フレームサイズ		
	115/130	147/165/180	210/250/280
システム圧力: MA/MB レンチ	9/16-18 UNF 1/4	9/16-18 UNF 1/4	9/16-18 UNF 1/4
ゲージサイズ	600 bar [10 000 psi]		

ケースドレンポート

ポート/レンチサイズ	フレームサイズ				
	069/078	089/100	115/130	147/165/180	210/250/280
L1/L3 レンチ	7/8-14 UNF 2B 3/8	1 1/16-12 UNF 2B 9/16	1 1/16-12 UNF 2B 9/16	1 1/16-12 UNF 2B 9/16	—
L2/L4 レンチ	1 1/16-12 UNF 2B 9/16	1 1/16-12 UNF 2B 9/16	1 5/16-12 UNF 2B 5/8	1 5/16-12 UNF 2B 5/8	1 5/8-12 UNF 5/8
ゲージサイズ	10 bar [100 psi]				

チャージ/サーボ圧力ゲージポート (M3/M4/M5/M6)

ポート - 検出圧力	サイズ: 115/130/147/165/180/210/250/280
チャージ圧力(フィルタの後ろ) M3	9/16-18 UNF 1/4 レンチサイズ
サーボ圧力 M4/M5	7/16-20 UNF 2B 3/16 レンチサイズ
チャージ圧力(プレ統合型フィルタ) M6	9/16-18 UNF 2B 1/4 レンチサイズ
ゲージサイズ(全て)	50 bar [1000 psi]

初期始動手順

意図しない機械の動き

機械や装置が不意に動くと、技術者や近くにいる人がけがをする恐れがあります。意図しない動きから保護するため、整備中は機械を固定するか、装置を無効化/切断してください。

始動手順

ポンプを取り付ける前に、輸送中に生じた損傷がないか点検してください。

新規にポンプを始動する場合、または一度取り外したポンプを再度機械に取り付ける場合、この手順に従ってください。機械に取り付ける前にポンプがテストスタンドで十分にテストされていることを確認してください。

1. 機械の作動油とシステム構成部品（リザーバ、ホース、バルブ、継手、熱交換器）がきれいで、異物がないことを確認します。
2. 必要に応じて、新しいシステムフィルタエレメントを取り付けます。インレットラインフィッティングが適切に締め付けられ、エア洩れがないことを確認します。
3. ポンプを取り付けます。チャージ圧ゲージポート M に 50 bar [1000 psi] ゲージを取り付けます。
4. 上部ケースのドレンポートにフィルタを通した作動油を入れてハウジングを満たします。コントロールが上部に取り付けられている場合は、コントロール上部の M14 プラグを開いてエア抜きを補助します。
5. リザーバに推奨タイプと粘度の作動油を満たします。リザーバからポンプまでのインレットラインを満たします。
10 ミクロンのフィルターフィルタを使用してください。
6. ポンプをすべての制御入力信号から切り離します。

FDC コントロールをコントロール入力信号から切り離さないでください。フェールセーフ機能により、十分なサーボ圧がかかるとポンプはストロークします。始動時にはポンプを中立に保つ信号を出してください。

7. 手順 4 で取り外した M14 プラグを閉じます。

⚠ 注意

始動後、システムコンポーネントの充填によりリザーバ内の作動油レベルが低下することがあります。作動油の供給がなくなると、油圧部品が損傷する恐れがあります。始動中、リザーバが作動油で満タンのままであることを確認してください。

高圧下の作動油に空気が混入すると、油圧部品が損傷する恐れがあります。インレットラインの漏れを注意深く点検してください。

システムに空気がなくなり、液体が完全に濾過されるまでは、最高圧力で運転しないでください。

8. 一般的な方法で原動機を停止させ、原動機が始動しないようにします。
9. スタータを数秒間回してください。

⚠ 注意

原動機製造元の推奨値を超えないこと。30 秒待ってから、上記の要領で 2 回目の原動機スタータを始動させます。

この操作はシステムラインから空気を抜くのに役立ちます。

10. リザーバに推奨油量まで作動油を補充します。
11. ゲージがチャージ圧を記録し始めたら、有効にして原動機を始動させます。
ローアイドルで最低 30 秒間原動機を回転させ、システムから空気を排出させます。
12. すべてのライン接続部に漏れがないか点検し、キャビテーションノイズを確認します。
13. リザーバ内のフルードレベルが適切か点検してください。
14. 適切なチャージ圧が確立されたら (モデルコードに示されている)、原動機回転数を通常の運転回転数まで上げてシステム内の残留空気をさらにパージします。

初期始動手順

15. 原動機を停止します。
16. ポンプコントロール信号を接続します。
17. 通常の運転速度で原動機を運転し、正転および逆転コントロール作動を注意深く点検します。
18. 正転と逆転のサイクルを少なくとも5分間続け、すべての空気を抜き、ループからシステムのコンタミネーションを洗い流します。

通常のチャージ圧力の変動は、正逆転操作中に発生する可能性があります。

19. リザーバが満タンであることを確認します。チャージ圧力ゲージを取り外します。
これでポンプの運転準備は完了です。

トラブルシューティング

このセクションでは、望ましくないシステム状態が観察された場合に従うべき一般的な手順を説明します。問題が解決するまで、記載されている手順に従ってください。いくつかの項目はシステム固有のもので、詳細については、本書の該当セクションを参照してください。「はじめに」のセクションに記載されている安全上の注意と、ご使用の機器に関連する注意事項を必ず守ってください。

高インレットバキューム

インレットバキュームが高いとキャビテーションが発生し、ポンプ内部の部品が損傷する可能性があります。

意図しない機械の動き

機械や装置が不意に動くと、技術者や近くにいる人がけがをする恐れがあります。意図しない動きから保護するため、整備中は機械を固定するか、装置を無効化/切断してください。

圧力下の作動油

圧力下で流出した作動油は、皮膚を貫通するのに十分な力があり、重傷を負ったり感染症を引き起こしたりすることがあります。また、この作動油は火傷を起こすほど熱い場合があります。圧力下の作動油を扱うときは注意してください。ホース、継手、ゲージ、またはコンポーネントを取り外す前に、システムの圧力を開放してください。高圧ラインの洩れを調べるのに手や体の一部を使わないでください。作動油で切り傷を負った場合は、直ちに医師の手当てを受けてください。

危険物

作動油には危険物が含まれています。作動油との長時間の接触は避けてください。使用済の作動油は必ず環境規制に従って廃棄してください。

電気トラブルシューティング

電気トラブルシューティング

項目	説明	アクション
コントロールはポンプを一方方向にのみ作動させる	コントロールコイルの故障。	<ul style="list-style-type: none"> コイルピンの抵抗を測定してください。抵抗値は 20°C [70°F] で 14.20 Ω (24V) または 3.66 Ω (12V) at 20°C [70°F]。 コイルの交換をしてください。
ポンプ機能なし	コントローラに電源が供給されない。	コントローラの電源を回復してください。
ポンプ機能の異常	ポンプへの電気接続不良。	接続を外し、ケーブルをチェックし、ケーブルを再接続してください。
フィルターバイパス表示スイッチ	フィルタスイッチの不良が考えられる。	<ul style="list-style-type: none"> フィルタスイッチを点検/交換してください。 フィルタバイパスポートにゲージを追加し、適切な作動油の流れを確認し、抵抗を測定してスイッチの動作を確認してください。 <ul style="list-style-type: none"> オープン抵抗値 ≥ 510 Ω クローズ抵抗値 ≤ 122 Ω

可能であれば、マニュアルオーバーライドを使用して、ポンプの適切な動作を確認し、電気的な不具合を確認します。

トラブルシューティング

一体型フィルタバイパス

項目	説明	アクション
フィルタバイパスが作動	フィルタが詰まっていて、作動油がフィルタをバイパスしている。	フィルタを交換。フィルタを交換した後、バイパススイッチが適切な動作を示していることを確認してください。
フィルタバイパスインジケータスイッチ	フィルタバイパスインジケータスイッチが誤ったバイパス状況を示している。	フィルタスイッチを点検/交換してください。 <ul style="list-style-type: none"> オープン抵抗値 $\geq 510 \Omega$ クローズ抵抗値 $\leq 122 \Omega$

中立が難しいか見つけるのが不可能

項目	説明	アクション
ポンプコントロールへの入力	コントロールモジュールへの入力が不適切に動作している。	入力を切断し、ポンプが中立に戻るか確認してください。 <ul style="list-style-type: none"> 「はい」の場合、入力に異常があるため、外部コントローラを交換/修理してください。 「いいえ」の場合、次の手順に進んでください。
ポンプの中立コントロール	中立の設定が不適切。	サーボゲージポート M4 と M5 を外部ホースでバイパスし、ポンプが中立に戻るか確認してください。 <ul style="list-style-type: none"> 「はい」の場合：コントロールの中立設定が不適切 (コントロール中立調整 (39 ページ) を参照)。 「いいえ」の場合：斜板のバランスを取る (メカニカル中立調整 (41 ページ) を参照)。 それでも中立を設定できない場合は、コントロールを交換してください。

システムが一方向にしか作動しない

項目	説明	アクション
ポンプコントロールへの入力	コントロールモジュールへの入力が不適切に動作している。	コントロール入力をチェックし、必要に応じて修理または交換してください。
コントロールオリフィス	コントロールオリフィスが詰まっている。	コントロールオリフィスを清掃してください。
コントロールスクリーン	コントロールスクリーンが詰まっている。	コントロールスクリーンを交換してください。保証を無効にすることなく本機のエンドキャップを取り外すことができるのは、ダンフォス認定サービスセンターのみです。
システム圧カリミッタの交換	圧カリミッタバルブを交換すれば、不具合がバルブの機能に関連しているかどうか分かる。	不具合の方向が変わったら、正しく作動しないバルブを交換してください。
高圧リリーフバルブの交換	高圧リリーフバルブを交換すれば、不具合がバルブの機能に関連しているかどうか分かる。	不具合の方向が変わったら、正しく作動しないバルブを交換してください。
サーボ圧力が低い、または低下している	サーボシールが損傷している場合、サーボピストンがポンプをストロークさせないことがある。	サーボシールの破損/欠損を点検してください。交換し、再テストしてください。保証を無効にすることなくサーボピストンを取り外すことができるのは、ダンフォス認定サービスセンターのみです。
バイパス機能オープン	バイパスが開いていると、片方または両方が作動しなくなる。	バイパス機能を閉じてください。

高温でのシステム作動

項目	説明	アクション
リザーバの油量	作動油が不足していると、システムの冷却要求を満たさない。	適切なレベルまでリザーバを満たしてください。
熱交換器	熱交換器がシステムを十分に冷却していない。	<ul style="list-style-type: none"> 熱交換器の空気流量および入力空気温度を点検してください。 熱交換器の清掃、修理または交換してください。

トラブルシューティング

項目	説明	アクション
チャージ圧力	チャージ圧が低いと、システムのオーバーワークとなる。	<ul style="list-style-type: none"> チャージ圧を測定してください。 チャージリリーフバルブを点検し、調整または交換してください。 チャージポンプを点検してください。チャージポンプを修理または交換してください。
チャージポンプインレットバキューム	インレットバキュームが高いとシステムがオーバーワークとなる。 フィルタが汚れていると、インレットバキュームが高くなる。ラインサイズが不適切だと、流量が制限される。	<ul style="list-style-type: none"> チャージインレットバキュームを点検します。高い場合、インレットフィルタを点検し、必要に応じて交換してください。 適切なラインのサイズ、長さ、その他の制限を点検してください。
システムリリーフ圧の設定	システムリリーフバルブが摩耗していたり、コンタミネーション混入があったり、バルブの設定が低すぎたりすると、リリーフバルブがオーバーワークとなる。	リリーフバルブの設定を確認し、必要に応じてバルブを交換してください。
システム圧力	システムリリーフの設定値を超える頻繁な運転や長時間の運転は、システム内に熱を発生させる。	システム圧力を測定してください。圧力が高すぎる場合は、負荷を軽減してください。

システムがどちらの方向にも作動しない

項目	説明	アクション
リザーバの作動油レベル	システムループに供給する作動油が不足している。	リザーバを適切なレベルまで満たしてください。
ポンプコントロールオリフィス	コントロールオリフィスが詰まっている。	コントロールオリフィスを清掃してください。
ポンプコントロールスクリーン	コントロールスクリーンが詰まっている。	コントロールスクリーンを交換してください。保証を無効にすることなく本機のエンドキャップを取り外すことができるのは、弊社認定サービスセンターのみです。
バイパスバルブを開く	バイパスバルブが開いている場合、システムループは減圧状態になる。	バイパスバルブを閉じてください。高圧リリーフバルブに欠陥がある場合は交換してください。
ポンプが中立でチャージ圧が低い	チャージ圧が低く、システムループの再チャージが不十分。	ポンプを中立にしてチャージ圧を測定してください。圧力が低い場合、次のステップに進んでください。
ポンプがストロークしている状態でチャージ圧が低い	ループ漏れの上昇に起因する低チャージ圧は、ポンプをストロークに保持するには不十分なコントロールとなる。	ポンプをモータから切り離してください。ポンプをパシシャルストロークにし、数秒間だけ作動させた状態で、ポンプのチャージ圧を点検してください。チャージ圧が低い場合、ポンプが故障、チャージ圧が良好な場合は、モータまたは他のシステムコンポーネントの誤作動を示します。モータのチャージリリーフ動作をチェックしてください。(ある場合)。
ポンプチャージリリーフバルブ	ポンプチャージリリーフバルブが洩れていたり、汚染されていたり、低く設定されすぎていると、システムが減圧される。	必要に応じてポンプチャージリリーフバルブを調整/交換してください。
チャージポンプインレットフィルタ	システムループの下にあるフィルターの目詰まり。	フィルタを点検し、必要であれば交換してください。
チャージポンプ	チャージポンプの故障により、チャージ流量が不足しています。	チャージポンプを修理/交換してください。
システム圧力	システム圧力が低いと、負荷を動かすのに十分なパワーが得られません。	システム圧力を測定してください。次のステップに進んでください。
高圧リリーフバルブまたは圧カリミッタバルブ	高圧リリーフバルブや圧カリミッタバルブの欠陥は、システム圧力の低下を引き起こします。	高圧リリーフバルブまたは圧カリミッタバルブを修理/交換してください。
コントロールへの入力	入力が不適切に作動している。	コントロールを修理/交換してください。

トラブルシューティング

システムのノイズまたは振動

項目	説明	アクション
リザーバの作動油レベル	油量レベルが低いとキャビテーションが発生する。	リザーバを満たしてください。
作動油/ポンプインレットバキュームのエアレーション	システム内の空気は、ユニットおよびコントロールの効率を低下させる。システム内の空気は、ポンプの過度なノイズ、作動油の泡立ち、高温の作動油によって示される。	空気がシステムに入っている場所を見つけ、漏れを修理してください。インレットラインが制限されておらず、適切なサイズであることを確認してください。
コールドオイル	作動油が低温状態にある場合、粘度が高すぎて正常に機能せず、ポンプがキャビテーションを起こす可能性がある。	エンジンをアイドル回転数にして、作動油を通常の作動温度まで暖めてください。
ポンプインレットバキューム	インレットバキューム度が高く、ノイズ/キャビテーションが発生する。	インレットラインが制限されておらず、適切なサイズであることを確認してください。 フィルタとバイパスバルブをチェックしてください。
シャフトカップリング	シャフトカップリングが緩んでいると、過剰なノイズが発生する。	緩んだシャフトカップリングを交換してください。ポンプシャフトを交換してください。
シャフトアライメント	シャフトのズレがノイズを生む。	シャフトを合わせてください。
チャージ/システムリリーフバルブ	異音はバルブの固着の可能性がある。コンタミネーション混入の可能性。	バルブを清掃/交換し、ポンプをテストしてください。

システムの反応が鈍い

項目	説明	アクション
リザーバの作動油レベル	油量レベルが低いと反応が鈍くなる。	リザーバを満たしてください。
高圧リリーフバルブ/圧力リミッタ設定	不適切な圧力設定は、システムの反応時間に影響する。	高圧リリーフバルブを調整/交換してください。
低いエンジン回転数	エンジン回転数が低いとシステムの性能が低下する。	エンジン回転数を調整してください。
チャージ圧力	システム内に空気があると、システムの反応が鈍くなる。	タンクを適切なレベルまで満たしてください。システムをゆっくり数分間循環させ、システムから空気を抜いてください。
システム内の空気	システム内に空気があると、システムの反応が鈍くなる。	タンクを適切なレベルまで満たしてください。システムをゆっくり数分間循環させ、システムから空気を抜いてください。
コンタミネーション物質が混入したコントロールオリフィス	コントロールオリフィスが詰まっている。	コントロールオリフィスを清掃してください。
コンタミネーション物質が混入したコントロールスクリーン	EDC 供給スクリーンが詰まっている。	コントロールスクリーンを交換してください。保証を無効にすることなく本機のエンドキャップを取り外すことができるのは、ダンフォス認定サービスセンターのみです。
ポンプインレットバキューム	インレットバキュームが高すぎ、システム圧力が低下している。	チャージインレットバキュームを測定してください。ラインが適切なサイズか点検してください。フィルタを交換してください。適切なバイパス動作を確認してください。

調整

このセクションでは、ポンプ部品の点検と調整について説明します。整備を開始する前に、このトピック全体に目を通してください。

ゲージポートの位置と推奨ゲージサイズについては、[圧力測定](#) (27 ページ) を参照してください。

標準手順

1. 周囲が清潔で、ゴミや汚れなどのコンタミネーション物質がないことを確認します。
2. エンジンを外した状態で、ポンプの外側を十分に清掃します。
3. ポンプを取り外す場合は、各油圧ラインにタグを付けます。
4. 油圧ラインを取り外すときは、コンタミネーション物質混入防止のため、キャップをし、開いている各ポートを塞ぎます。
5. システムにコンタミネーションがないか点検してください。
6. 作動油の変色、油中の泡、スラッジ、金属粒子など、コンタミネーションの兆候がないか点検してください。
7. 作動油にコンタミネーションの兆候がある場合は、すべてのフィルタを交換し、油圧システムを排出します。
8. ラインを洗浄し、リザーバに適切なフィルタ付作動油を補充します。
9. ポンプを再装着する前に、洩れがないかテストしてください。

メーカー保証

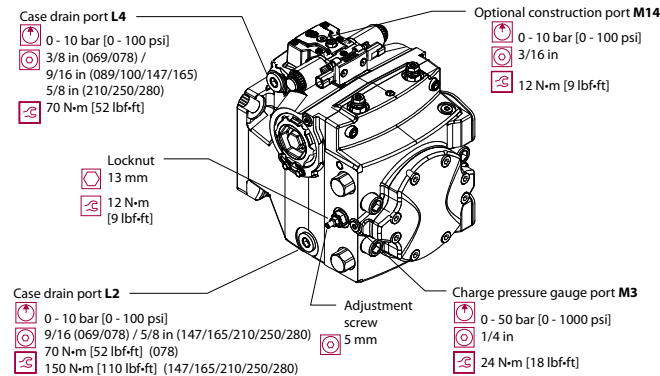
コンタミネーションは内部コンポーネントを損傷し、メーカーの保証を無効にする可能性があります。システムラインを取り外したり、取り付けたりする際は、システムを清浄に保つよう注意してください。

チャージ圧リリースバルブの調整

チャージ圧を測定するときは、ポンプを中立 (ゼロ吐出) にしてシステムを操作してください。

この手順では、チャージ圧リリースバルブの点検および調整方法を説明します。

チャージ圧の調整



1. 50bar[1000psi]の圧力ゲージをチャージ圧力ゲージポート M3 に取り付けます。
2. ケースドレンポート L2 または L4 に 10 bar [100 psi]のゲージを取り付けます。

下記の表は、いくつかの公称 CPRV 設定 (シリアル銘版にあるモデルコードを参照) に対する許容可能な実際のポンプチャージ圧力の範囲を示しています。

調整

モデルコードによるチャージ圧力範囲

コード	20	24	26	30
実際のチャージ圧力, bar [psi]	20 ± 1.5 [290 ± 21.8]	24 ± 1.5 [348 ± 21.8]	26 ± 1.5 [377 ± 21.8]	30 ± 1.5 [435 ± 21.8]

工場出荷時の設定圧力は、ポンプ回転数 1800⁻¹ (rpm)、リザーバ温度 50°C [120°F]で、ケース圧力を基準としています。ポンプ回転数が高く、チャージ流量が多い場合、チャージ圧は定格設定値よりも上昇します。定格圧力に応じて、チャージ圧リリーフバルブには 1 つまたは 2 つのスプリングがあります。

3. ロックナットを緩め、調整ネジを右回転に回すと設定値が上がり、左回転に回すと設定値が下がります。

1 回転あたりの調整量の目安

スプリング数	回転ごとの変化
1 スプリング	工場にお問合せください。
2 スプリング	3.9 bar [56.6 psi]

4. 調整ネジを保持したまま、ロックナットに 12 N·m [9 lbf·ft] のトルクで締め付けます。
5. 希望のチャージ圧設定に達したら、ゲージを取り外し、ポートをプラグします。

圧力リミッタの調整

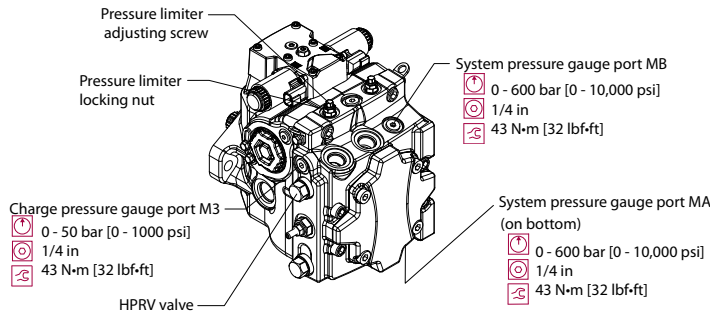
警告

HPRV バルブのみのポンプには、圧力リミッタスクリーンとリテーナは含まれなくなりました。このようなポンプを圧力リミッタバルブ付に変更するには、弊社のサービスパートナーにご連絡ください。

圧力設定オプション B 付の H1P ベースモデルには、PL スクリーンとリテーナが含まれています。

モータ出力軸をロックし、圧力リミッタの設定を調整します。車両のブレーキをロックするか、作業機能が回転しないように強固に固定してください。

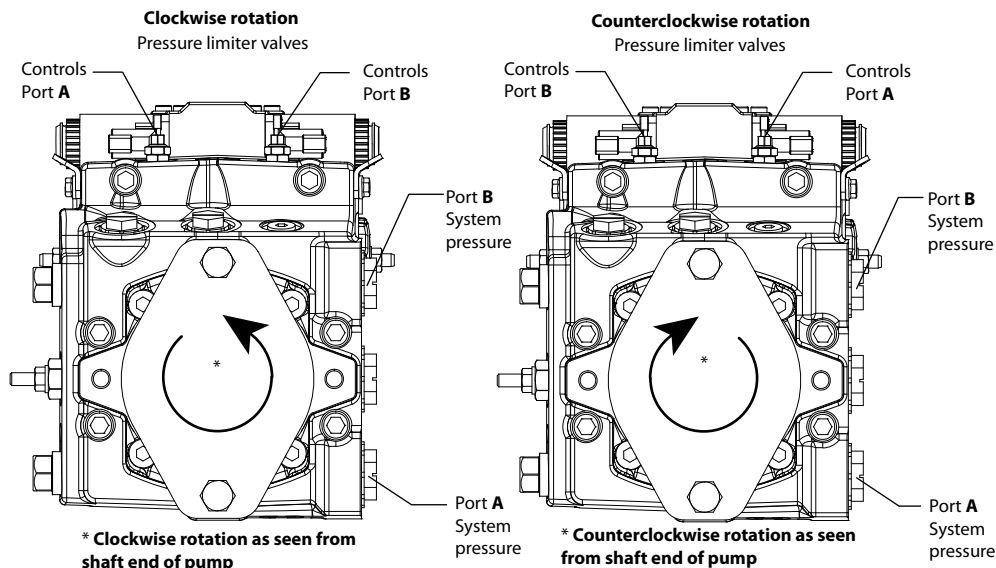
圧力リミッタ調整



エンドキャップは右回転用と左回転用とで異なります。

調整

右回転と左回転の回転方向



圧力リミッタの設定を変更する場合は、適切な PL 機能を維持するために HPRV バルブも変更する必要があります。対応する設定については、以下の表を参照してください。

圧力リミッタ設定 (bar)

PL 設定	150	180	200	230	250	280	300	330	350	380	400 410 420	430 440 450	460 470 480
HPRV 設定	200	230	250	280	300	330	350	380	400	420	450	480	510

1. 高圧ゲージポート (MA および MB) に 600 bar [10 000 psi] の圧力ゲージを取り付けます。
2. 50 bar [1000 psi] の圧力ゲージをチャージ圧ゲージポート (M3) に取り付けます。

圧力リミッタをチェックする前に、チャージ圧が適切に設定されていることを確認してください。

3. 原動機を始動し、通常で運転します。
4. 14 mm レンチ (H1P 69-100 用) または 17 mm レンチ (H1P 115-250 用) を使ってロックナット (L024) を緩めます。
5. システムループの高圧側の圧力が上昇しなくなるまで、コントロール入力をアクティブにします。この圧力が PL 設定です。
6. ポンプを中立に戻し、6mm のレンチ (H1P 69-100 用) または 5mm のレンチ (H1P 115-250 用) を使用して PL 設定を調整します。
7. PL 設定を上げるには調整ネジを右回転に回し、下げるには左回転に回します。

調整は非常に敏感です。1 回転あたりの変化量は 90 bar [1305 psi] です。

シリアル銘板のモデルコードにより、PL (圧力リミッタ) の工場出荷時の設定がわかります。PL 設定はチャージ圧を基準とします。システム圧力ゲージの読み取り値からチャージ圧を引いて、有効 PL 設定を計算します。

シリアル銘板のモデルコードにより、PL (圧力リミッタ) の工場出荷時の設定がわかります。PL 設定はチャージ圧を基準とします。システム圧力ゲージの読み取り値からチャージ圧を引いて、有効 PL 設定を計算します。

8. 希望の PL 設定になるまで、ステップ 4. と 5. を繰り返します。

調整

9. 調整後、ロックナット (L024) を 20 N·m [15 lbf·ft] のトルクで締め付けます。

注意

トルクをかけすぎないでください。

10. 原動機を停止させます。

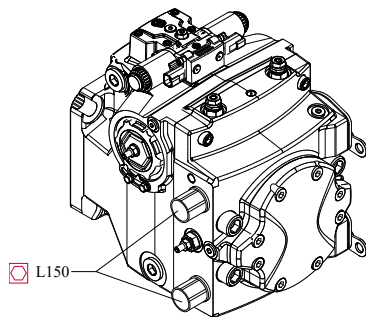
11. ゲージを取り外し、プラグを交換します。

バイパス機能の作動

チャージ圧のないバイパスモードで運転すると、駆動モータを損傷する可能性があります。
 最大速度の 20%以下の速度で、3 分間を超えないよう車両/機械を動かしてください。

原動機を始動できない場合に、ポンプをバイパスして車両/機械を短距離移動させるためにこの手順を使用します。

バイパス機能の作動



P106 649E

1. HPRV (L150) を開けるには、レンチを使って左回転に 3 回転させます。

注意

3 回転以上回すと洩れの原因になります。

2. HPRV が閉じるまで、右回転に回転させます。

トルク値は次の表を参照してください。

HPRV レンチのサイズとトルク値

サイズ	レンチサイズ	トルク
045—100	22 mm	70 N·m [52 lbf·ft]
115—280	30 mm	110 N·m [81 lbf·ft]

HPRV を 3 回転開いた状態で機械が牽引可能で、HPRV バルブを閉じた状態で車輪がロック (牽引不可) していれば、バイパス機能は正しく機能しています。

シングルポンプの容量リミッタ調整

ポンプに容量リミッタが付いている場合、どちらかのサーボカバーに付いています。正方向と逆方向の容量を個別に制限することができます。

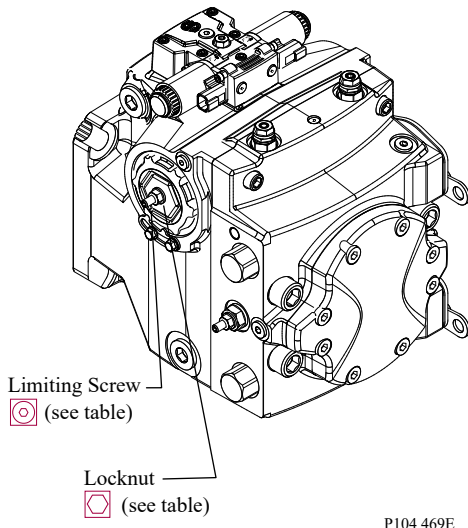
容量リミッタは、工場であらかじめ設定されているものではありません。可能な限りサーボピストンに接触しないように取り付けます。容量を制限するには、リミッタネジを右回転に調整する必要があります。

調整

注意

容量リミッタを調整する前に、サーボシリンダの位置に印をつけます。容量リミッタのロックナットをセットする際、サーボシリンダが回転しないことを確認してください。

容量リミッタ調整



1. ロックナットを緩めます。
2. 調整ネジを回して、希望の最大容量にします。
3. 回転を数える前に、サーボピストンに調整ネジをあてます。
1回転あたりの変化容量は表を参照してください。右回転に回転させると容量が減少し、左回転に回転させると容量が増加します。ゼロから最大まで調整可能です。

1回転あたりの概算容量変化 $cm^3 [in^3]$

069	078	089	100	115	130	147	165	180	210	250	280
6.6 [0.40]	7.4 [0.45]	9.3 [0.57]	10.7 [0.65]	10.8 [0.66]	12.2 [0.74]	13 [0.79]	14.5 [0.88]	15.9 [0.97]	17.4 [1.06]	20.6 [1.26]	23.1 [1.41]

4. 希望の最大容量設定値を設定した後、ロックナットを下表の値まで締め付けながら調整ネジを保持します。

容量リミッタ調整データ

フレーム	069/078	089/100	115/130, 147/165/180, 210/250/280
ロックナット、レンチサイズ、トルク	13 mm, 24 N·m [18 lb·ft]	17 mm, 48 N·m [35 lb·ft]	22 mm, 80 N·m [59 lb·ft]
調整ネジレンチのサイズ	4 mm	5 mm	6 mm

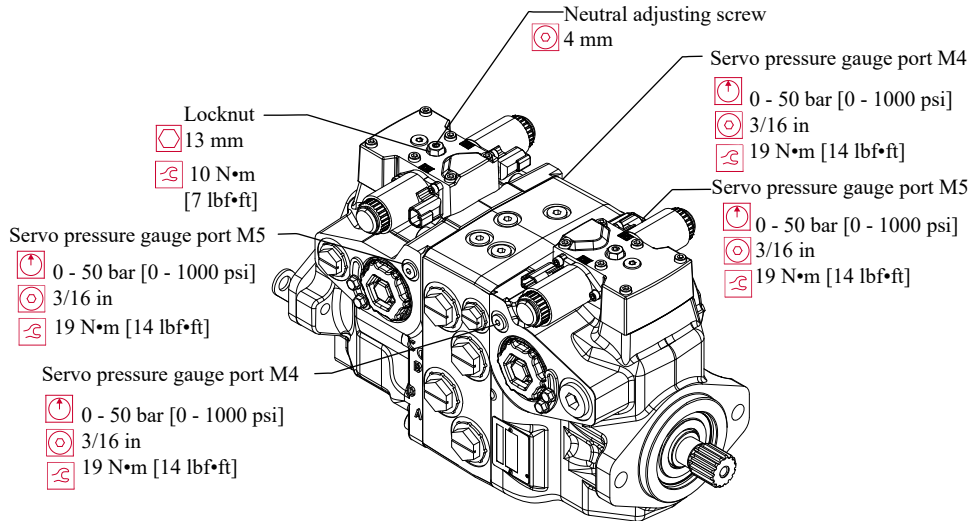
5. 車両/機械のテスト運転により、車両/作業機能の最高速度が適切であることを確認します。

コントロール中立調整

電気容量コントロール (EDC) のすべての機能は、工場ではプリセットされています。必要であれば、原動機が作動している状態で、テストスタンドまたは車両/機械上でポンプを作動させ、ポンプを中立に調整します。調整しても満足のいく結果が得られない場合は、コントロールまたはコイルを交換する必要があります。詳細は [マイナーリペア](#) を参照してください。

調整

コントロール中立調整

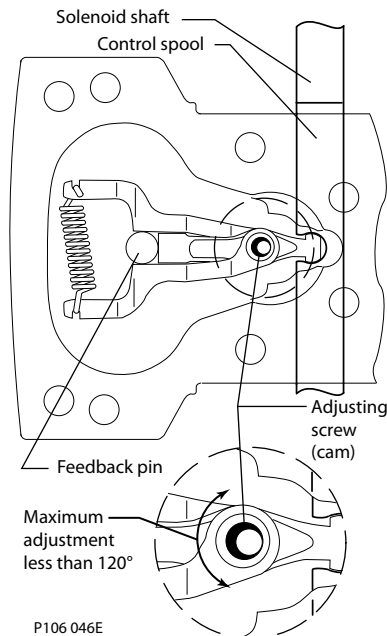


P106 145E

- 2つのサーボゲージポート (M4 と M5) に、それぞれ 50 bar [1000 psi] ゲージを取り付けます。
- コントロールから外部コントロール入力 (電気接続) を外します。
- 原動機を始動し、通常で速度で運転します。
- 13 mm レンチでロックナット (D060) を緩めながら、4 mm レンチで中立調整ネジ (D015) を固定します。
- 圧力ゲージを観察し、必要であれば調整ネジ (D015) を回して圧力差を減少させます。

EDC の調整は非常に繊細です。ロックナットを緩める際は、必ずレンチを固定してください。全調整は 120°以下です。

中立調整 (EDC) (底面図)



P106 046E

図は、ポンプを再び取り付けした後、調整ピンのカムがどのように回転して中立位置に調整されるかを示しています。

調整

6. ゲージ上の圧力が上がるまで、中立調整ネジを右回転に回します。

レンチの角度位置に注意してください。

7. もう一方のゲージで圧力が同量上がるまで、中立調整ネジを左回転に回します。

レンチの角度位置に注意してください。

8. 中立調整ネジを、上記のレンチ位置の間の半分の距離だけ右回転に回します。ゲージは同じ圧力を示し、コントロールが中立位置にあることを示します。

ゲージは同じ圧力を示し、コントロールが中立位置にあることを示します。

9. 中立調整ネジを固定し、ロックナット (D060) を締め付けます。12 N・m [9 lbf・ft]のトルクで締め付けます。

! 注意

締付トルクをかけすぎないようにご注意ください。

10. 中立位置が決まったら原動機を停止し、ゲージを取り外します。

11. ゲージポートプラグを取り付けます。

12. 外部コントロール入力を再接続します。

1.5 バール[22psi]以下のわずかな差圧は許容できます。差圧ゼロは通常不可能です。

メカニカル中立調整

メカニカル中立は、ポンプが 1800 min^{-1} (rpm)で運転されている状態で設定されます。中立を設定するには、ポンプを各方向にストロークさせる必要があります。この手順は、フロントセクションとリアセクションの両方で、各ポンプの両側に同じです。

EDC コントロールでは、偏心スクリューを少し動かすだけでこれを行うことができますが、ノンフィードバックコントロール (NFPE/FNR) にはこのメカニズムがありません。ノンフィードバックコントロールでポンプをストロークさせるには、コントロールソレノイドに 100Hz の PWM 信号を供給する必要があります。ポンプを車両や機械に取り付けた状態でこの調整を行う場合は、調整中に安全に操作できるように、車輪を安全に上昇させるか、機構を切り離してください。

この手順では、ポンプ全体の中立設定を片側ずつ詳しく説明します。M4/M5 と MA/MB を交互に使用してフロントユニットの正逆方向をゼロにし、次にゲージをリアユニットの M4/M5 と MC/MD (リアユニットのシステムゲージポート) に移動します。次ページの図面を参照して、すべてのポートを確認してください。フロントセクションとリアセクションは基本的にミラー構造になっています。コントロールソレノイド C1 と C2 は、それぞれのコントロールにマークされています。

この調整を行う間、以下の圧力を確認します。

- M4 と M5 のサーボ圧
- MA と MB のシステム圧力
- M4 と M5 間の圧力差 (任意)
- A-B 間の圧力差 (任意)

意図しない機械の動き

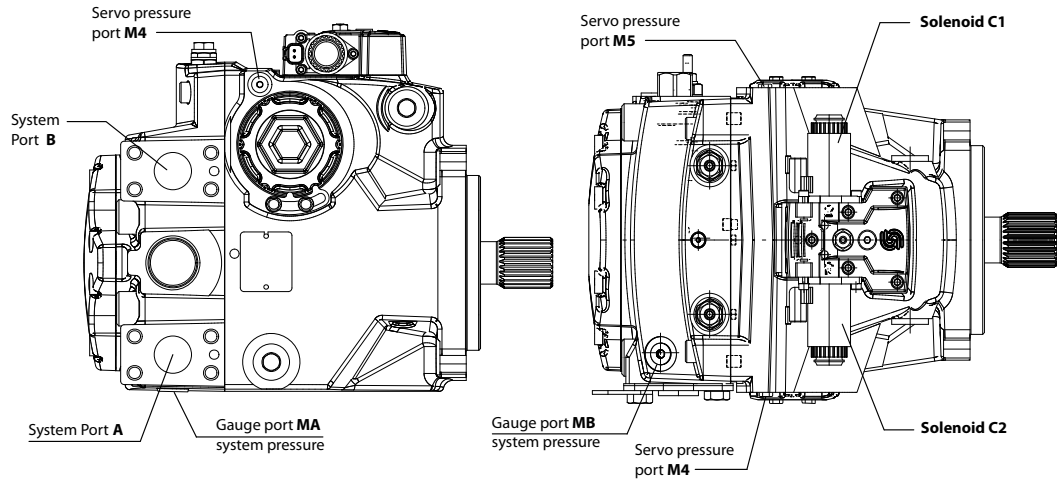
機械や装置が不意に動くと、技術者や近くにいる人がけがをする恐れがあります。意図しない動きから保護するため、整備中は機械を固定するか、装置を無効化/切断してください。

ポンプのセットアップ

下図は、サーボの中立位置を調整する際に使用するシステムポートとゲージポートの位置を示しています。

調整

システム圧力ゲージポート



P106 489E

詳細は [H1P ポート情報](#) を参照してください。

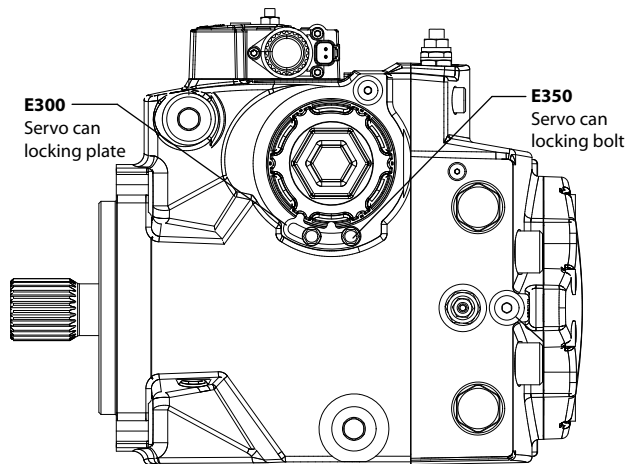
1. 各サーボ圧力ポート M4 と M5 に 50 bar [1000 psi] ゲージを取り付けます。
2. 各システム圧力ポート (MA と MB) に 600 bar [10 000 psi] ゲージを取り付けます。
3. ポンプの両側からサーボシリンダロックネジ (E350) とプレート (E300) を取り外します。
4. 車両のワイヤーハーネスからコントロールソレノイドを外します。
5. メカニカル中立の設定に PWM 信号を使用する場合は、コントロールソレノイド C1 と C2 を信号源に接続します。

以下の手順で必要になるまでコントローラがソレノイドに電流を供給しないようにします。

調整

サーボ調整

サーボ調整



P106 490E

E300 サーボシリンダクランプ

E350 サーボシリンダクランプボルト

1. 原動機を 1800⁻¹(rpm) で運転します。
2. PWM 信号を使用する場合は、信号がオフであることを確認してください。
3. サーボ圧ゲージをチェックし、M4 と M5 の間の差が 2.5 bar [36 psi]未満であることを確認します。
4. 3/4 インチのディープソケットを使い、両方のサーボシリンダを 2-3 回転させます。

このステップでは、サーボシリンダがサーボピストンと接触しないようにします。

5. ポート M4 のサーボ圧がポート M5 のサーボ圧より 1~2 bar [14~29 psi] 大きくなり、システム圧ゲージが容量を示すまで、コントロール偏心ネジを回して(またはソレノイド C1 に電流を供給して)ポンプをストロークさせます。

右回転の場合はポート MA で、左回転の場合はポート MB で圧力が大きくなるはずですが、これは、サーボピストンが M5 側のサーボシリンダに接触していることも示しています。

6. このステップでは、サーボの圧力差を 1~2 bar [14-29 psi] の間に維持します。システム差圧が減少し始めるまで、M5 側のサーボシリンダをゆっくりとねじ込みます。システム差圧で機械が動かなくなるまで、サーボシリンダを回し続けます。

システムデルタ圧力 (ポート MA から MB、または MC から MD) が 3~4 bar の間であれば、通常、機械は動きません。ポンプの修理が機械で行われない場合は、機械の始動時に機械の動きを確認する必要があります。

7. 1.から 5.を繰り返しますが、偏心ネジを逆方向に回してポンプを逆方向にストロークさせるか、ソレノイド C2 に電流を供給して中立設定を完了します。

ポンプが反対方向にストロークするため、ゲージの位置 (M4 は M5、MB は MA など) を上記と逆にします。

8. リアポンプで手順 1. から 6. を繰り返して、リアポンプの中立を設定します。リアポンプはフロントポンプの鏡像であるため、サーボゲージポート (M4/M5) とコントロールソレノイド (C1/C2) の位置が反対であることを忘れないでください。

9. すべてのゲージを取り外し、ゲージポートプラグを交換します。

レンチのサイズとプラグのトルクは、[プラグサイズとトルク表](#)に記載されています。

マイナーリペア

ポンプ取り外し時の標準手順

ポンプで作業する前に、外側を十分に清掃してください。ポンプに補助ポンプが付いている場合は、両方のポンプを1つのユニットとして取り外します。

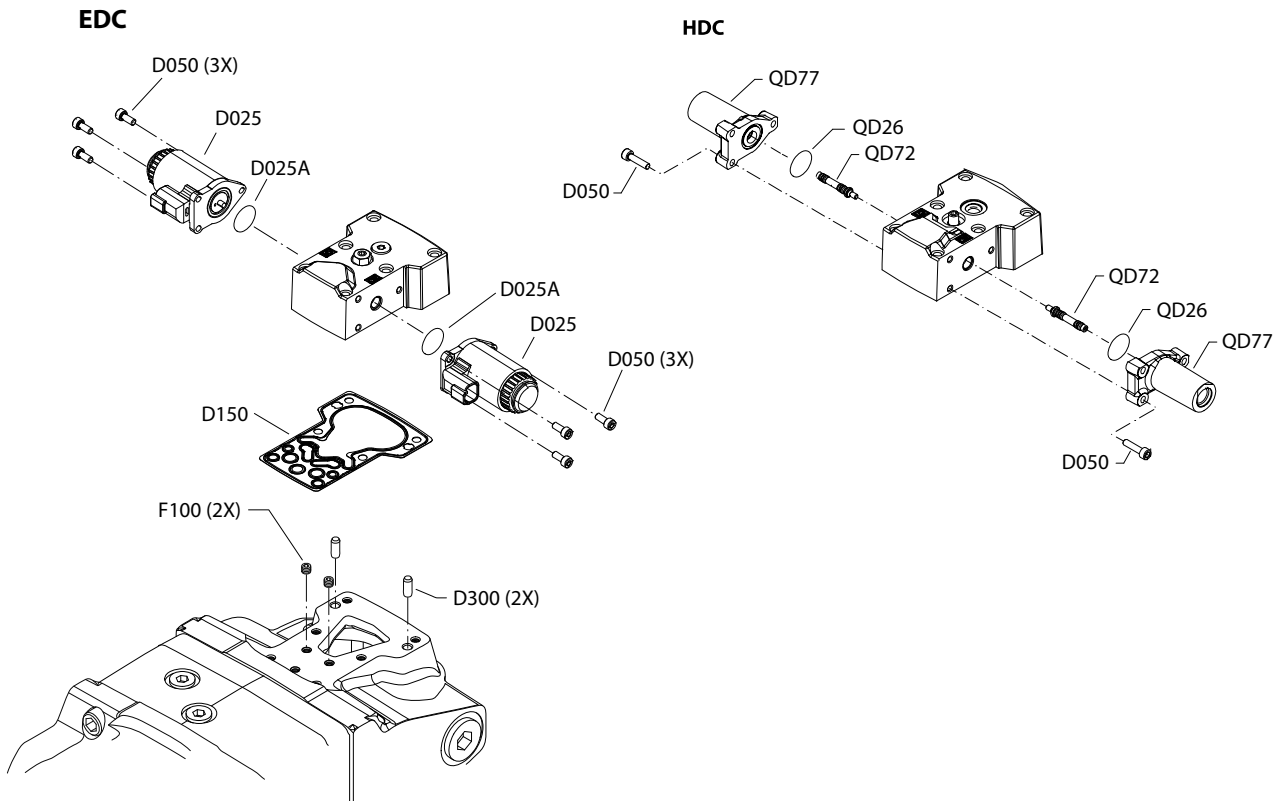
1. 原動機を外した状態で、ポンプの外側の塵埃を完全に取り除きます。
2. ポンプに接続されている各油圧ラインにタグを付け、切り離し、キャップをします。
3. 油圧ラインを切り離したら、開いている各ポートに栓をし、塵埃やコンタミネーションがポンプに入らないようにします。

ポンプを支えるためにストラップやチェーンを使用する際は、ソレノイドや電気接続部を傷つけないように注意してください。

4. 作業面とその周辺が清潔で、塵埃などのコンタミネーション物質がないことを確認します。
5. システムにコンタミネーションがないか点検します。
6. 作動油を見て、システムのコンタミネーション、作動油の変色、オイル中の泡、スラッジ、金属粒子などの兆候がないか確認します。
7. ポンプを交換する前に、すべてのフィルタを交換し、油圧システムのドレンを抜いてください。
8. システムラインを洗浄し、リザーバに適切な濾過済み作動油を満たします。
9. きれいな濾過済みの作動油をポンプに注入します。
10. ポンプを原動機に取り付け、メーカーの推奨に従って取付ネジにトルクで締め付けます。
11. すべての油圧ラインを交換します。
12. チャージインレットラインが作動油で満たされていることを確認します。

EDC/HDC コントロール修理

EDC コントロールモジュールとソレノイドの取り外し/取り付け



マイナーリペア

1. 5 mm のレンチを使用して、6 個のキャップネジ (D250) を取り外します。
2. コントロールモジュールとガスケット (D150) を取り外し、ガスケットを廃棄します。
3. 必要に応じて、3 mm のレンチを使用してオリフィス (F100) を取り外します。

再装着を容易にするため、オリフィスにタグを付けることを推奨します。

4. スクリーン (D084) が詰まっている場合、フックを使ってリテイニングリング (D098) とスクリーンを取り外します。
5. スクリーン (D084) を取り外して廃棄します。

EDC/HDC コントロールの取り付け

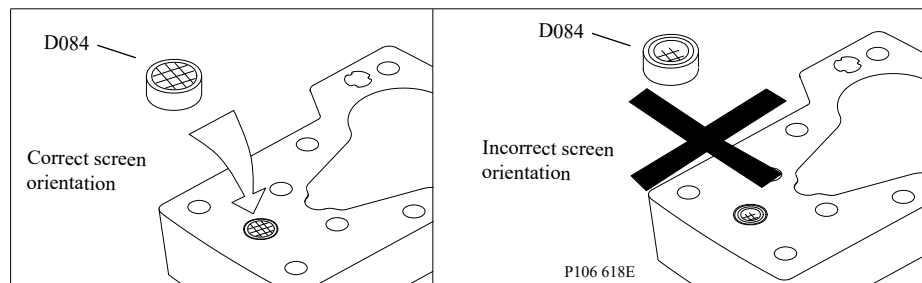
コントロールとポンプ上部の機械加工面を点検します。くぼみや傷が見つければ、部品を交換してください。

コントロールを取り付ける前に、ハウジングにダウエルピン (D300) を取り付けてください。

1. 新しいガスケット (D150) を取り付けます。
2. スクリーン (D084) を取り外した場合は、メッシュが外側になるように新しいものを取り付けます。

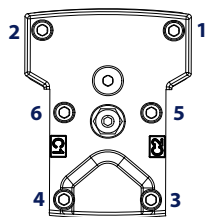
コントロール上部のプラグを取り外し、コントロール取り付け時に斜板フィードバックピンがコントロールモジュールの中心に正しく配置されていることを確認します。

適切なスクリーンの向き



3. 以前に取り外した場合は、3 mm レンチを使用してオリフィスを取り付け、2.5 N-m [1.8 lbf-ft] のトルクで締め付けます。
4. コントロールモジュールと 6 本のキャップネジ (D250) を取り付けます。
5. 5 mm レンチを使用して、キャップネジ (D250) を 13.3 N-m [9.8 lbf-ft] のトルクで締め付けます。

トルクシーケンス



コントロールソレノイドの修理

1. 電気接続を外し、4 mm のレンチを使用して 3 個のキャップネジ (D050) を取り外します。
2. ソレノイド (D025) と O リング (D025A) を取り外します。O リングを廃棄します。
3. 必要であれば、12 ポイント 26 mm ソケットを使用してコイルを取り外します。

コントロールとポンプ上部の機械加工面を点検します。くぼみや傷が見つければ、部品を交換してください。

マイナーリペア

4. グリースを使用して新しいOリング (D025A) を潤滑し、取り付けます。
5. 4 mm のレンチを使用して、3つのキャップネジ (D050) でソレノイドを取り付け、ネジを 5 N-m [4 lbf-ft] のトルクで締め付けます。
6. 12 ポイント 27 mm ソケットを使用してコイルを取り付け、コイルナットを 5 N-m [3.7 lbf-ft] のトルクで締め付けます。
7. 電気接続を再接続し、ポンプが正常に作動するかテストします。

マイナーリペア

MDC コントロール修理

1. 5 mm のレンチを使用して、6 個のキャップネジ (D250) を取り外します。
2. コントロールモジュールとガスケット (D150) を取り外し、ガスケットを廃棄します。
3. 必要に応じて、3 mm のレンチを使用して、サーボオリフィス (F00A、F00B)、供給オリフィス (F00P)、タンクオリフィス (F00T) を取り外します。

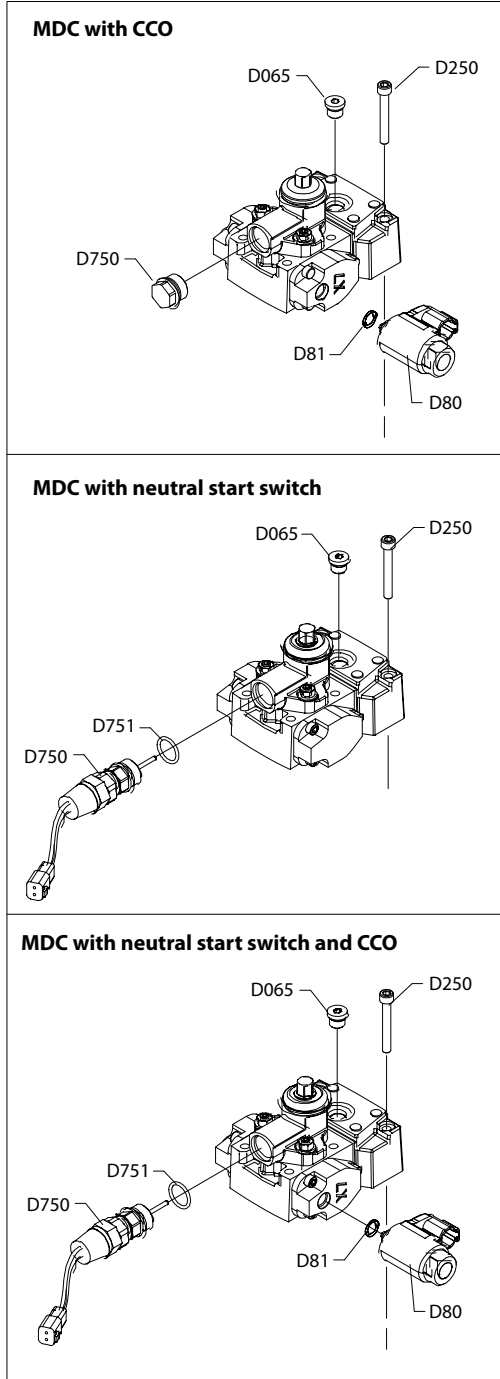
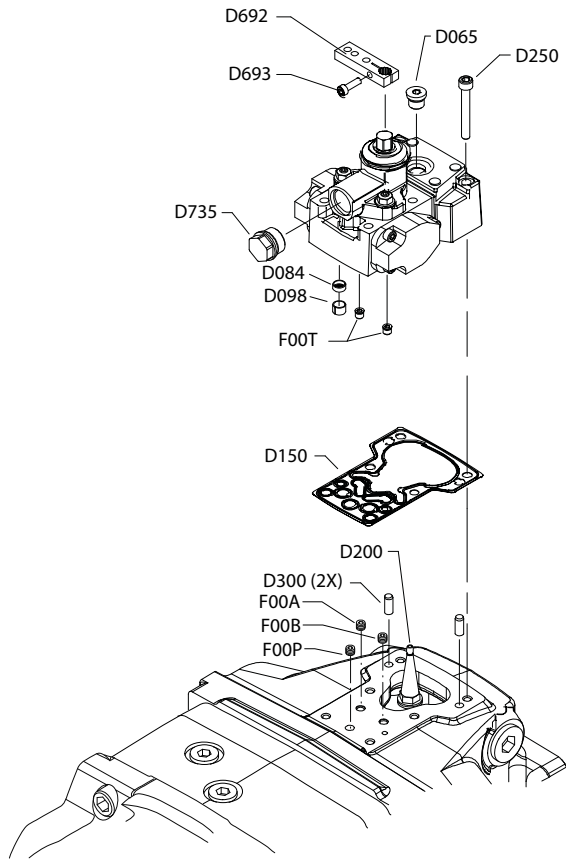
再装着を容易にするため、オリフィスにタグを付けることを推奨します。

4. スクリーン (D084) が詰まっている場合は、フックを使用して保持リング (D098) およびスクリーンを取り外します。スクリーン (D084) を取り外して廃棄します。
5. コントロールを取り外す前に、再組立のためにコントロールレバーの位置をメモしておきます。

MDC を分解すると、MDC の機能とポンプの中立位置が失われる可能性があります。
MDC を分解しないでください。

マイナーリペア

MDC イラストレーション - シングルポンプ



マイナーリペア

MDC トルク表 - シングルポンプ

レンチサイズとトルク

項目	説明	レンチサイズ	締付トルク
D065	O リングプラグ	3/16	12 N・m [9 lbf・ft]
D084	スクリーン	-	-
D098	リング	-	-
D200	フィードバックピン	13 mm ディープウェルソケット	22.5-27.5 Nm [16.6-20.3 lbf・ft]
D250	キャップネジ	5 mm	13.3 Nm [9.8 lbf・ft]
D80	ソレノイド	-	-
D81	O リング	-	-
D750	ニュートラルスタートスイッチ	-	-
D751	O リング	-	-
D735	プラグ	3/4 インチ	30 Nm [22 lbf・ft]
F00A	サーボオリフィス	3 mm	2.5 Nm [1.8 lbf・ft]
F00B	サーボオリフィス	3 mm	2.5 Nm [1.8 lbf・ft]
F00P	供給オリフィス	3 mm	2.5 Nm [1.8 lbf・ft]
F00T	タンクオリフィス	3 mm	2.5 Nm [1.8 lbf・ft]

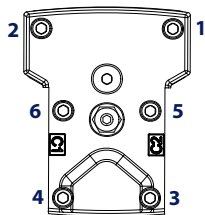
MDC コントロールの取り付け

コントロールを取り付ける前に、ハウジングにダウエルピン (D300) を取り付けてください。

ポンプがコントロールを失い、潜在的に危険な状況を引き起こします。
 操作中にフィードバックピンが外れた場合は、取り付けを続行する前に、フィードバックピンが適切なトルクで締め付けられていることを確認してください

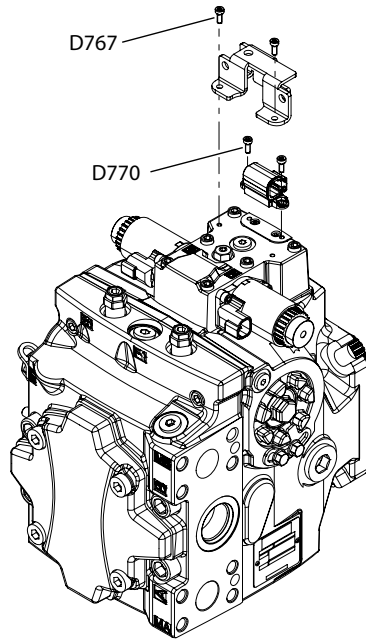
1. 新しいガスケット (D150) を取り付けます。
2. 以前に取り外した場合は、3 mm レンチを使用してオリフィスを取り付け、2.5 N-m [1.8 lbf-ft] のトルクで締め付けます。
3. コントロールモジュールと 6 本のキャップネジ (D250) を取り付けます。
4. 5 mm レンチを使用して、キャップネジ (D250) を 13.3 N-m [9.8 lbf-ft] のトルクで締め付けます。

トルクシーケンス



マイナーリペア

EDC 角度センサの修理



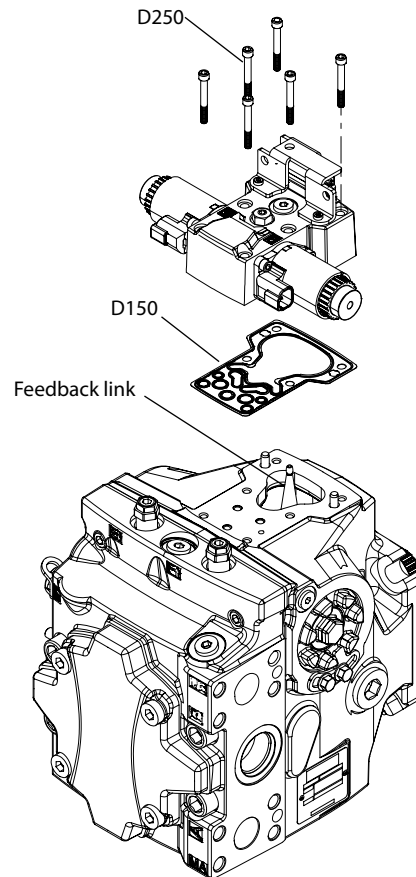
1. ポンプの外装を清掃し、塵埃を取り除きます。
2. 4 mm のレンチを使用して保護カバーねじ (D767) を取り外します。
3. コントロールから保護カバーを外します。
4. 保護カバーが破損している場合は廃棄してください。
5. 4 mm のレンチを使用してセンサのネジ (D770) を取り外します。
6. センサを取り外して廃棄します。
7. 新しいセンサをコントロールハウジングに配置します。
8. 4 mm のレンチを使用して、ネジ (D770) でセンサをコントロールハウジングに固定します。ネジを 1.85 N-m [1.36 lbf-ft] のトルクで締め付けます。
9. コントロールハウジングの保護カバーをセンサの上に配置します。
10. 4 mm のレンチを使用して、ネジ (D767) で保護カバーを固定します。ネジを 1.85 N-m [1.36 lbf-ft] のトルクで締め付けます。

警告

センサの出力信号はセンサごとに異なることがあるため、センサ交換後は車両ソフトウェアでセンサ出力のキャリブレーションを行うことが必須となります。

マイナーリペア

角度センサ付 EDC の修理

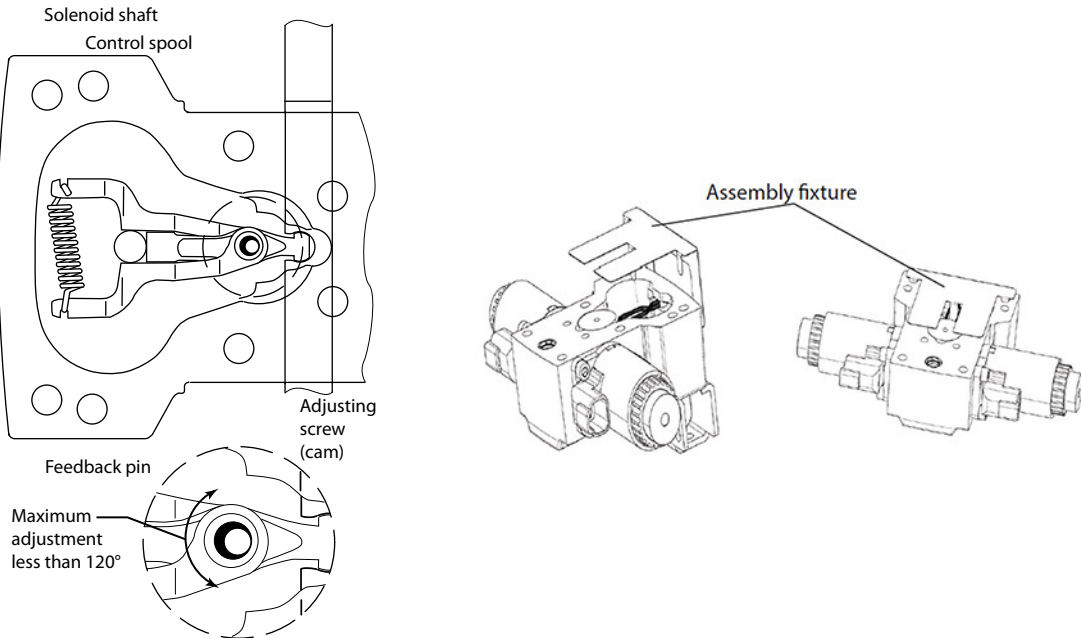


ダウエルピン (D300) はハウジング内に残す必要があります。

1. 清潔な溶剤でポンプ外面を清掃し、塵埃を取り除きます。
2. 5 mm のレンチを使用して、6 個のキャップネジ (D250) を取り外します。
3. コントロールモジュールとガスケット (D150) を取り外し、ガスケットを廃棄します。
4. 新しいガスケット (D150) を取り付けます。
5. 組立固定具が EDC 中心のリンケージスプリングの上にあることを確認します。
6. ポンプハウジングにコントロールを配置し、斜板のフィードバックピンがコントロールアームに正しく配置されていることを確認します。

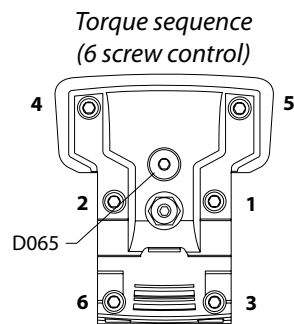
マイナーリペア

7. コントロールネジを取り付ける前に、組立治具を引き出してください。



プラグ (D065) を取り外し、斜板フィードバックピンがコントロールフィードバックアーム間に正しく配置されていることを確認します。

8. コントロールモジュールと 6 本のキャップネジ (D250) を取り付けます。
9. 5 mm のレンチを使用し、ネジ (D250) でコントロールをポンプに固定します。
10. 図示のトルク締め順序に従い、ネジを 13.3 N-m [9.8 lbf-ft] のトルクで締め付けます。



適切な中立調整手順については、[コントロール中立調整 \(39 ページ\)](#) を参照してください。

▲ 警告

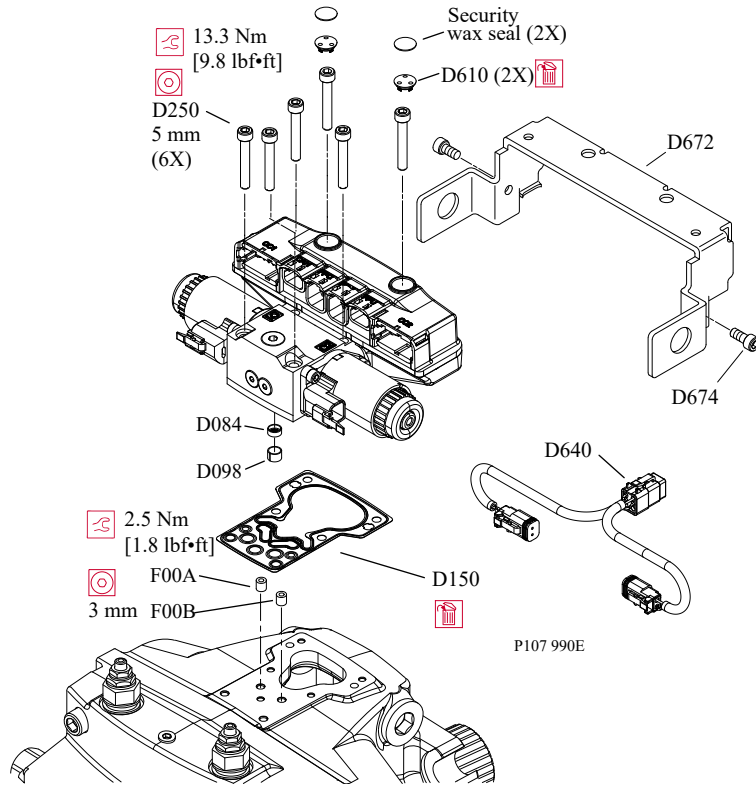
センサの出力信号はセンサごとに異なることがあるため、センサ交換後は車両ソフトウェアでセンサ出力のキャリブレーションを行うことが必須となります。

オートモーティブコントロールの修理

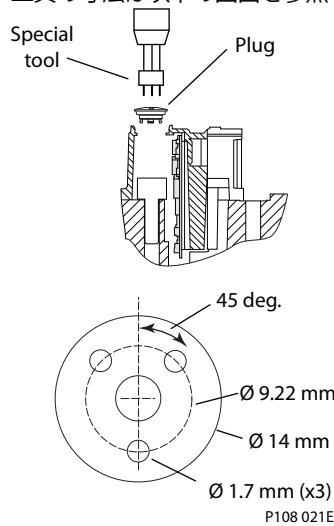
コントロールを取り外す前に、ポンプを完全にドレンを抜いてください。

ポンプの動作が不安定になる可能性があります。
金属片をコントロールハウジングに落下させないでください。スクリーンの取り付けを実施ください。

マイナーリペア



1. 配線を外して取り外します (D640)。
2. 2つのプラスチックプラグ (D610) を取り外すための特別な工具を用意します。
工具の寸法は以下の図面を参照してください。



3. プラグを押し下げ、左回転に 45°回します。
4. プラグを廃棄します。
プラグを外すとワックスシールは破壊されます。

! 注意

プラグシール部のハウジングを傷つけないようにお願いします。

5. 5 mm のレンチを使って 2 本のネジ (D674) を外し、シールド (D672) を取り外します。

マイナーリペア

6. 5 mm のレンチを使用して 6 本のネジ (D250) を取り外し、ポンプからコントロールを取り外します。
7. ガasket (D150) を取り外して廃棄します。

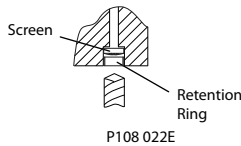
アライメントピンはコントロールに圧入されています。取り外さないでください。

8. 必要に応じて、3 mm のレンチを使ってオリフィス (F00A、F00B) を取り外します。

再装着を容易にするため、オリフィスにタグを付けることを推奨します。

9. スクリーンを取り外す必要がある場合は、スクリーンリテンションリング (D098) をドリルで取り外してください。

ドリルアウト リテンションリング



再組立のため、スクリーンの向きに注意してください。

10. スクリーン (D084) を取り外して廃棄します。

AC コントロールの取り付け

コントロール、ポンプハウジング、プラスチック製 PC ボードハウジング、およびそのシール部を点検します。

❗ 注意

ネジを取り付ける際、プラグシール部のプラスチックハウジングを傷つけないでください。

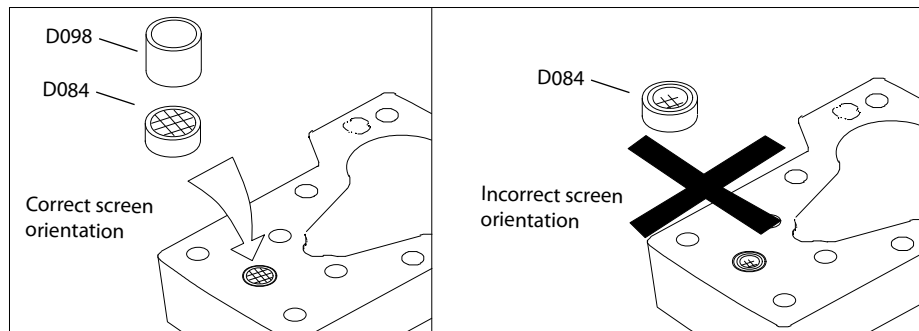
コントロールとポンプ上部の機械加工面を点検します。くぼみや傷が見つければ、部品を交換してください。

ポンプが再組立された場合、または新しいコントロールが取り付けられる場合、コントロールソフトウェアを再調整する必要があります。再調整の手順については *H1 Automotive Control User Manual* を参照してください。

1. スクリーン (D084) を取り外した場合は、メッシュが外側になるように新しいものを取り付けます。
2. 新しいリテンションリング (D098) を取り付けます。

リテンションリングを取り付けた後、スクリーンが内径内で軸方向に動かないことを確認してください。

適切なスクリーンの向き

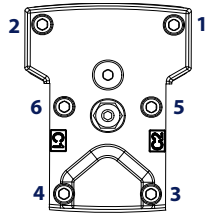


3. 以前に取り外した場合は、3 mm レンチを使用してオリフィスを取り付け、2.5 N·m [1.8 lbf·ft] のトルクで締め付けます。
4. 新しいガスケット (D150) を取り付けます。

マイナーリペア

5. コントロールモジュールと 6 本のキャップネジ (D250) を取り付けます。
6. 5 mm レンチを使用して、キャップネジ (D250) を 13.3 N-m [9.8 lbf-ft] のトルクで締め付けます。

トルクシーケンス



7. 配線を接続します (D640)。
8. O リング付の新しいプラスチックプラグ (D610) を専用工具で取り付け、プラグを押し込んで時計回りに 45 度回します。

コントロールの保証が継続される場合は、異なる色の新しいシーリングワックスを取り付けます (元のワックスは青色です)。シーリングワックスが取り付けられていないポンプは保証されません。

9. 保護ブラケット (D672) を取り付けます。
10. ネジ (D674) を取り付けます。5 N-m [3.7 lbf-ft] のトルクで締め付けます。

マイナーリペア

シャフト、シールとベアリングの修理

入力シャフト、シール、フロントベアリングは、ポンプ全体を取り外すことなく修理が可能です。

シャフトが上を向くようにポンプを配置します。

1. リテイニングプライヤを使ってリテイニングリング (J200) を外します。
2. **069/078, 115/130, 147/165/180** の場合
 - a) シール (J250) に穴を開け、スライドハンマータイプの引抜治具を使用してシールを取り外します。
 - b) シールを廃棄します。
3. **89/100, 210/250/280** の場合
 - a) 2つの適切なこじり工具を使用し、シールがシャフト内径/シールランドをクリアするまで、シャフトシールキャリアショルダーの両側を軽くねじります。
 - b) シールの向きに注意しながら、キャリアからシールを押し出して廃棄します。
 - c) キャリアのOリングを廃棄し、キャリアを洗浄して再使用します。
4. プレスやギヤ引抜治具を使ってシャフトを押し下げます。
5. スナップリングプライヤを使用して、内側のスナップリング (J200) を取り外します。
6. ベアリング (J150) 付のシャフト (J100) をポンプから引き抜きます。
必要であれば、シャフトを軽くたたいてシリンダブロックから外します。

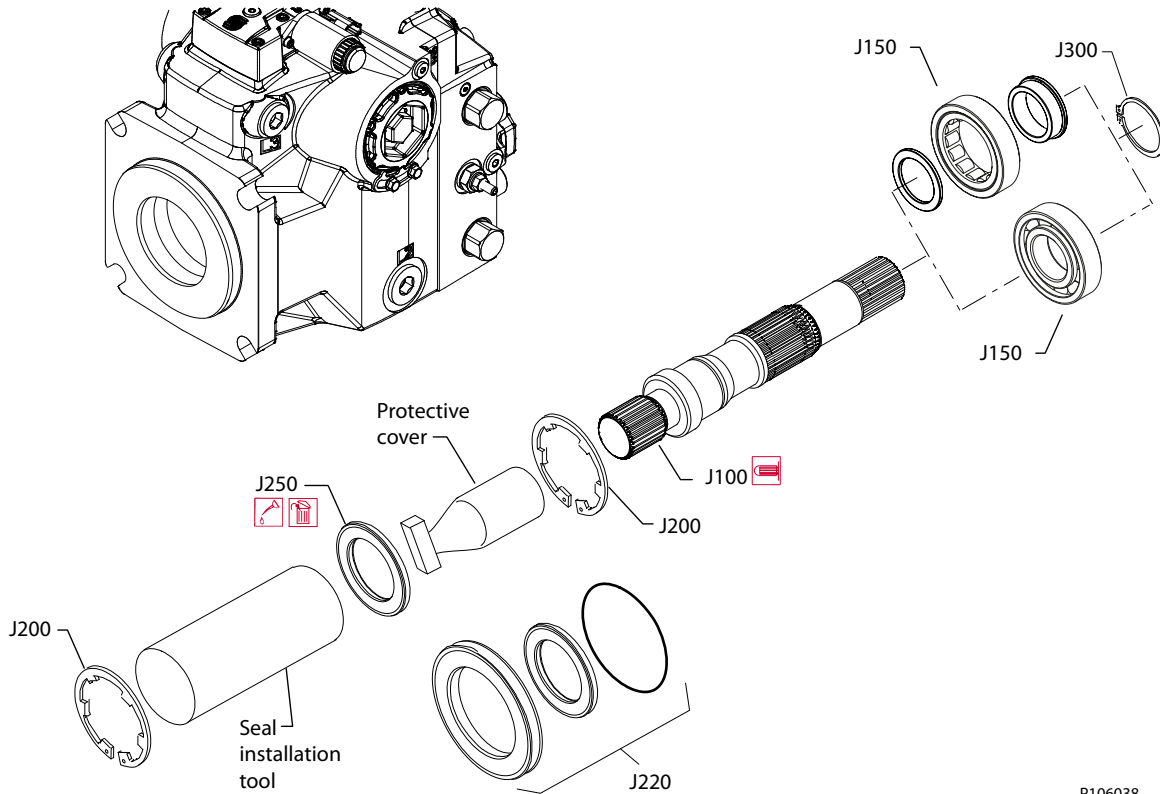
! 注意

シャフトとシャフトシールを取り外す際、ハウジングの内径、シャフト、ベアリングに損傷を与えないでください。

7. シャフトを取り外した後は、ポンプを動かしたり、揺すったりしないように注意してください。シャフトを外した状態で内部部品が動くと、再組立が困難になることがあります。
8. スナップリング (J300) を取り外します。
9. シャフトからベアリング (J150) を押し出します。

マイナーリペア

シャフト, ベアリングの取り付け



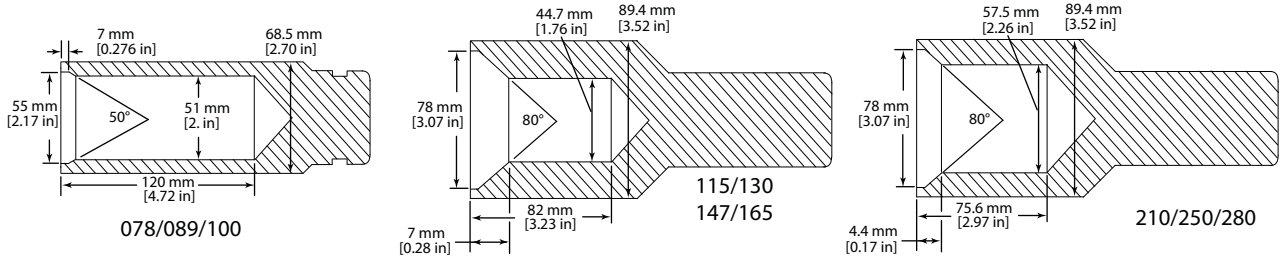
P106038

1. シャフトジャーナルに摩耗、傷、くぼみがないか点検します。
2. スプラインにフレッチングがないか点検します。もし損傷がある場合は交換します。
3. ベアリングがスムーズに回転しない場合は交換します。
4. ベアリング (J150) をシャフトに押し付ける。スナップリング (J300) を取り付けます。
5. シャフト/ベアリングアセンブリをポンプに取り付けます。
6. シャフトを回転させ、ブロックおよびチャージポンプスプラインに合わせます。
7. シャフトを押し下げ、内側のスナップリング (J200) を交換します。
8. **80/100, 210/250/280** の場合
 - a) 適切なプレスと工具を使用し、新しいシールを潤滑してキャリアに取り付けます。適切な向きに注意してください。
 - b) 新しい O リングをシールキャリアの OD に取り付けます。
9. 取り付け中にシールを保護するために、取付スリーブでシャフトの端を覆います。
10. シールを潤滑します。シール交換ツールまたは適切なディープソケットでシールをプレスします。

マイナーリペア

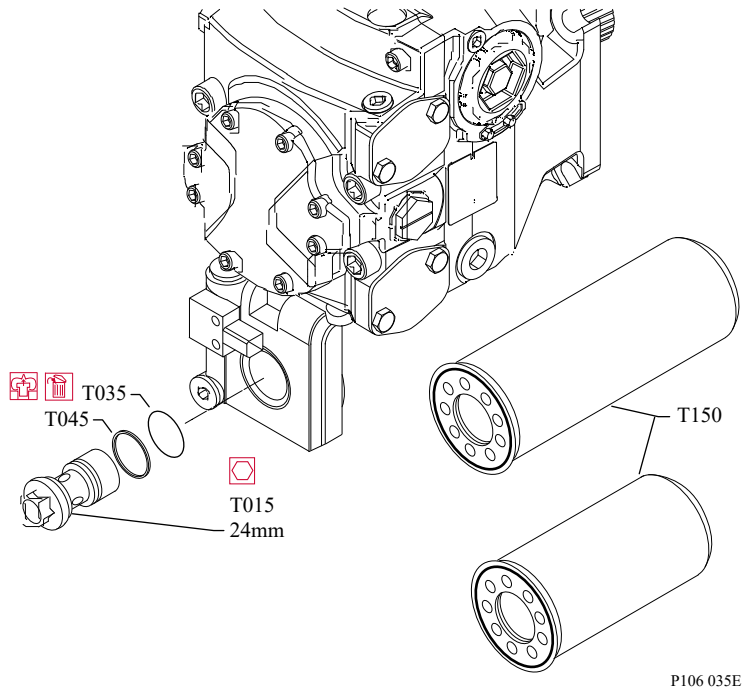
11. 保護カバーを外します。

シール装着工具



12. 残りのスナップリング (J200) を取り付けます。

外部フィルタの修理

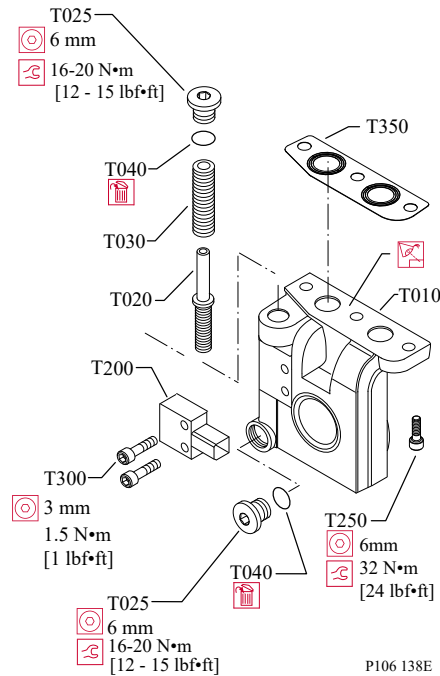


1. 原動機を外した状態で、フィルタ (T150) を所定の位置に保持し、24 mm レンチを使用してプラグ (T015) を取り外します。
2. フィルタを取り外します。
3. シール(T045)と O リング(T035)を取り外して廃棄します。
4. フィルタブラケットのプラグとシール面を点検します。
5. 損傷している部品があれば交換します。
6. プラグに新しいシール (T045) と O リング (T035) を取り付けます。
7. 潤滑のため、O リングとシールに油圧作動油を塗布します。

マイナーリペア

8. プラグをブラケットに挿入します。
9. 24 mm のレンチを使用してプラグを所定の位置に固定し、交換用フィルタを取り付けます。
フィルタを O リングに接触するまで手で締め付け、さらに 1/2 回転締め付けます。
10. 原動機を始動します。
通常の運転でポンプを回転させ、洩れがないか確認します。

フィルタバイパスバルブとスイッチの修理



1. 6mm のレンチを使用して 3 本のネジ (T250) を取り外します。
2. フィルタアダプタ(T010)とガスケット(T350)を取り外します。ガスケットは廃棄します。
3. 8mm のレンチを使ってプラグ(T025)を取り外します。
4. O リング(T040)を取り外して廃棄します。
5. スプリング (T030) およびポペット (T020) を取り外します。
6. 必要に応じて、3 mm のレンチを使用して、キャップネジ (T300) およびバイパススイッチ (T200) を取り外します。

バイパススイッチ (T200) を交換しない限り、取り外す必要はありません。

7. ポペット (T020) に曲がりや損傷がないか点検し、必要なら交換します。
8. スプリング (T030) に亀裂や反りがなく点検し、必要なら交換します。
9. フィルタアダプタ(T010)のシール面に傷や損傷がないか点検し、傷や損傷のある部品は再研磨するか交換します。
10. プラグ(T025)の O リング(T040)を潤滑し、交換します。
11. ポペット (T020)、スプリング (T030)、およびプラグ (T025) を取り付けます。18 N-m [13 lbf-ft] のトルクで締め付けます。
12. バイパススイッチを交換する場合は、3 mm のキャップネジ (T300) を取り付け、1.4 N-m [1 lbf-ft] のトルクで締め付けます。
13. 新しいガスケット (T350) を使用してアダプタアセンブリ (T010) をポンプに取り付けます。
14. 6 mm のレンチを使用して、キャップネジ (T250) を取り付けます。32 N-m [24 lbf-ft] のトルクで締め付けます。

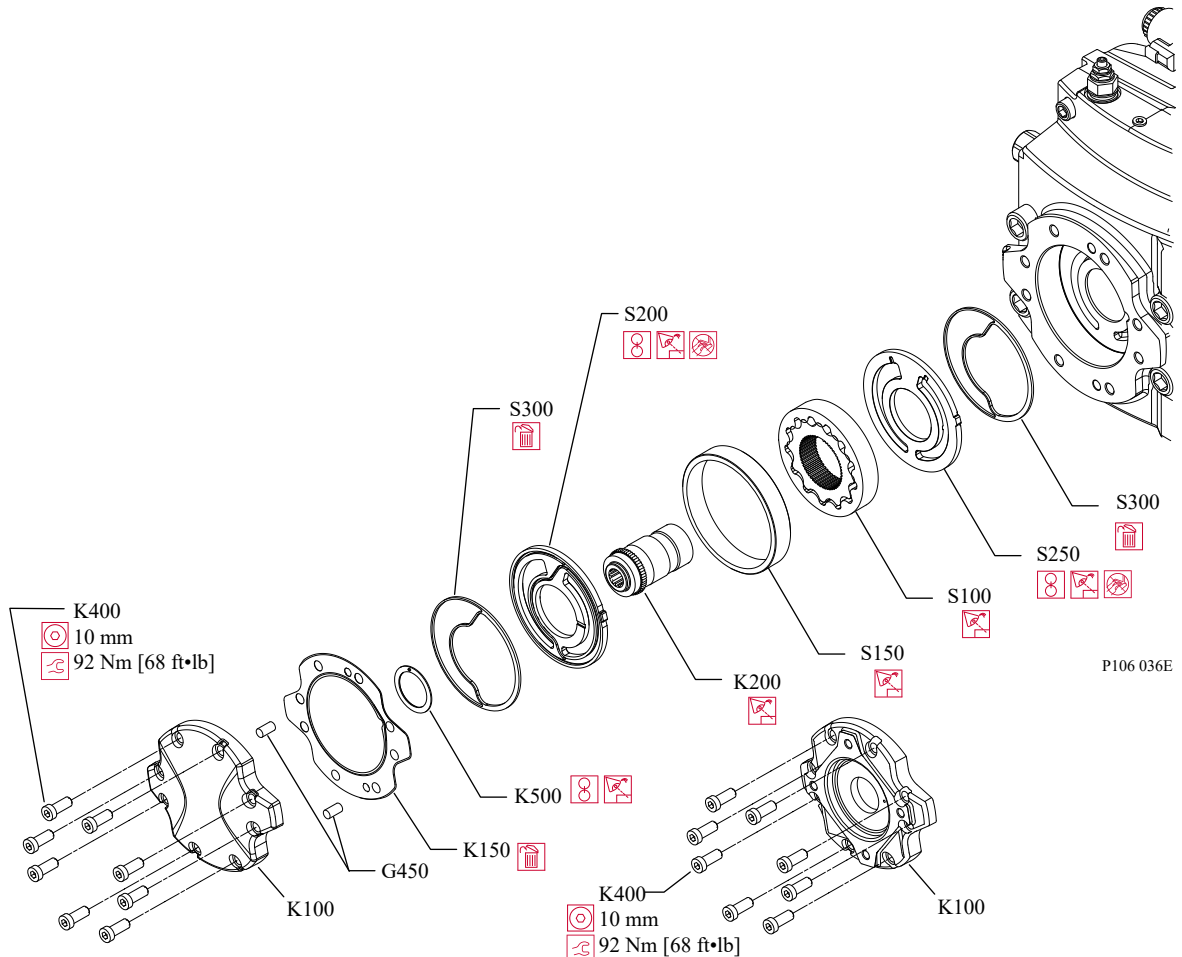
マイナーリペア

チャージポンプの修理 (取り外し可能な補助パッド)

補助ポンプが取り付けられている場合、チャージポンプを整備する前に補助ポンプとカップリングを取り外してください。

フロントシャフトが下向きになるようにポンプを配置します。適切な作業スタンドにしっかりと取り付けます。

チャージポンプの修理 (取り外し可能な補助パッド)



1. 10 mm のレンチを使用して、キャップネジ (K400) を取り外します。
2. チャージポンプカバーまたは補助パッド (K100) およびガスケット (K150) を取り外し、ガスケットを廃棄します。
アライメントピン (G450) はカバーまたはエンドキャップに残っている場合があります。
3. 補助ポンプと O リング (K250) を取り外し、O リングを廃棄します。
4. チャージポンプカバーのネジ (K450) およびチャージポンプカバー (K550) を取り外します。
5. スラストワッシャ (K500) を取り外します。
スラストワッシャの向きに注意してください。コーティング面はチャージポンプカップリング (K200) の方向です。
6. シール (S300) 付圧力バランスプレート (S200) を取り外します。シール (S300) を廃棄します。
バルブプレートとシールの向きに注意してください。

マイナーリペア

7. チャージポンプカップリング(K200)を取り外します。
8. チャージポンプギアセット (S100) とアウターリング (S150) を取り外します。
9. バルブと圧力バランスプレートに摩耗、傷、くぼみがないか注意深く点検します。

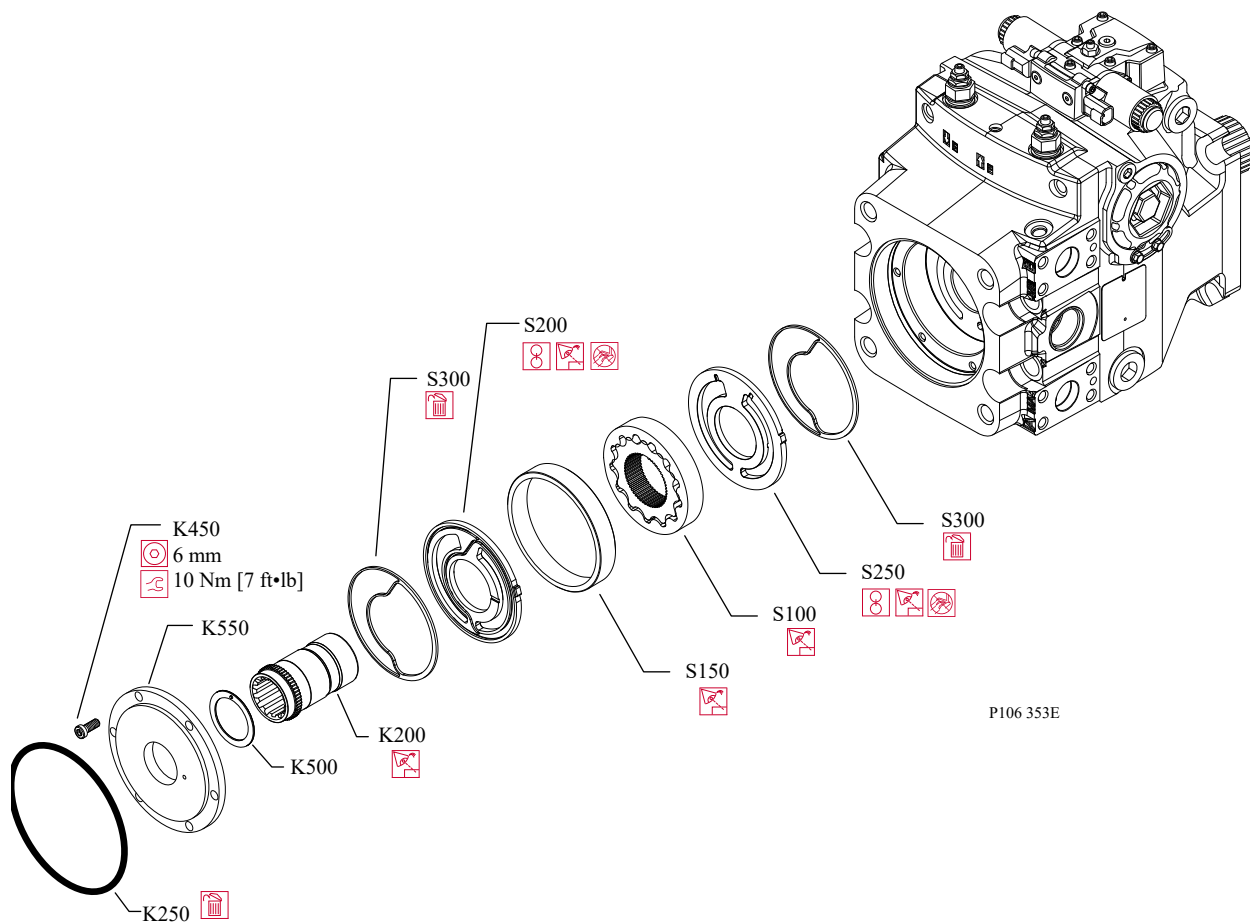
これらの部品に傷があると、チャージ圧が低下します。
 部品に摩耗、傷、くぼみの兆候がある場合は、交換してください。

チャージポンプの修理 (一体型補助パッド)

補助ポンプが取り付けられている場合、チャージポンプを整備する前に補助ポンプとカップリングを取り外してください。

フロントシャフトが下向きになるようにポンプを配置します。適切な作業スタンドにしっかりと取り付けます。

チャージポンプの修理 (一体型補助パッド)



P106 353E

1. 補助ポンプと O リング (K250) を取り外し、O リングを廃棄します。
2. チャージポンプカバーのネジ (K450) およびチャージポンプカバー (K550) を取り外します。
3. スラストワッシャ (K500) を取り外します。
スラストワッシャの向きに注意してください。コーティング面はチャージポンプカップリング (K200) の方向です。
4. シール (S300) 付圧力バランスプレート (S200) を取り外します。シール (S300) を廃棄します。
バルブプレートとシールの向きに注意してください。
5. チャージポンプカップリング(K200)を取り外します。

マイナーリペア

6. チャージポンプギアセット (S100) とアウターリング (S150) を取り外します。
7. シール (S300) 付のバルブプレート (S250) を取り外します。シール (S300) を廃棄します。
バルブプレートとシールの向きに注意してください。
8. バルブと圧力バランスプレートに摩耗、傷、くぼみがないか注意深く点検します。

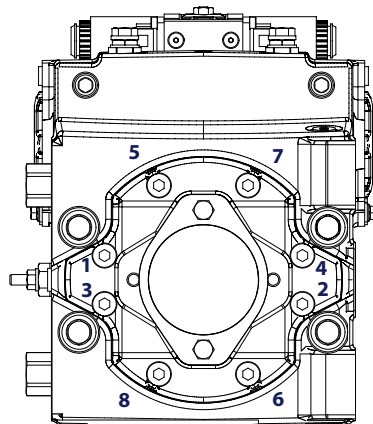
これらの部品に傷があると、チャージ圧が低下します。
部品に摩耗、傷、くぼみの兆候がある場合は、交換してください。

チャージポンプの再組立

1. バルブ (S250) および圧力バランス (S200) プレートに新しいシール (S300) を取り付けます。
2. バルブプレート (S250) を取り外したのと同じ方向に取り付けます。
3. チャージポンプギアセット (S100) とアウターリング (S150) を潤滑して取り付けます。
4. チャージポンプカップリング (K200) を取り付けます。
5. 圧力バランスプレート (S200) を取り外したのと同じ方向で取り付けます。
6. スラストワッシャ (K500) を取り付け、コーティングされた側をチャージポンプカップリング (K200) に向けます。
7. 新しいカバーガスケット (K150) を取り付けます。取り外している場合は、ガイドピン (K450) を取り付けます。
8. 補助パッドまたはチャージポンプカバーとキャップネジを取り付けます。
9. 10 mm のレンチを使用して、キャップネジ (K400) に 92 N-m [68 ft-lb] のトルクで締め付けます。
10. または 6 mm のレンチを使用して、キャップネジ (K450) に 10 N-m [7 lbf-ft] のトルクで締め付けます。

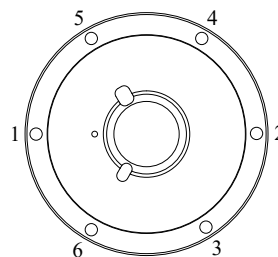
以下の順序でトルクを加えます。

カバー (K100) のトルク順序



P106 196E

カバー (K550) のトルク順序



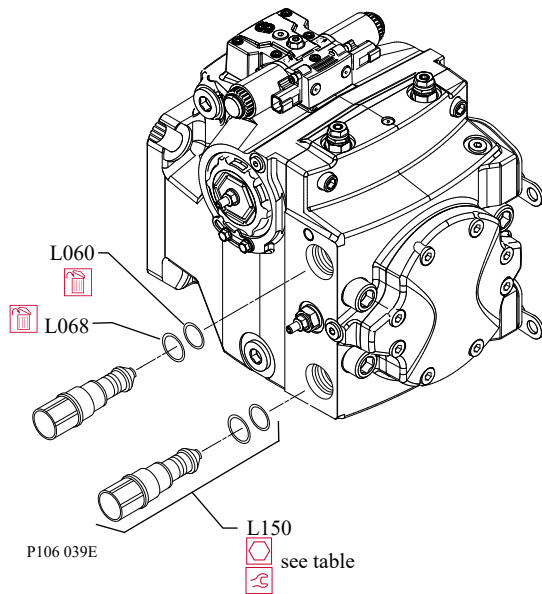
P106 659E

11. 補助パッドネジ (K400) のトルクが適切であることを確認し、必要であればネジを交換してください。

チャージポンプの交換が必要な場合は、チャージポンプキット一式を交換します。

マイナーリペア

高圧リリースバルブの修理



1. 下表のレンチを使って、HPRV (L150) を取り外します。
2. ポンプのシール面に傷やへこみがないか、バルブに損傷がないか点検します。
3. 損傷した部品はすべて交換します。
4. Oリング (L060) およびバックアップリング (L068) を取り外し、廃棄します。
5. 新しいバックアップリング (L068) およびOリング (L060) を潤滑して取り付けます。
6. HPRVを取り付け、表の値でトルクをかけます。

フレームサイズ	レンチサイズ	トルク
069/078/089/100	22 mm	70 N•m [52 lbf•ft]
115/130/147/165/180/210/250/280	30 mm	110 N•m [81 lbf•ft]

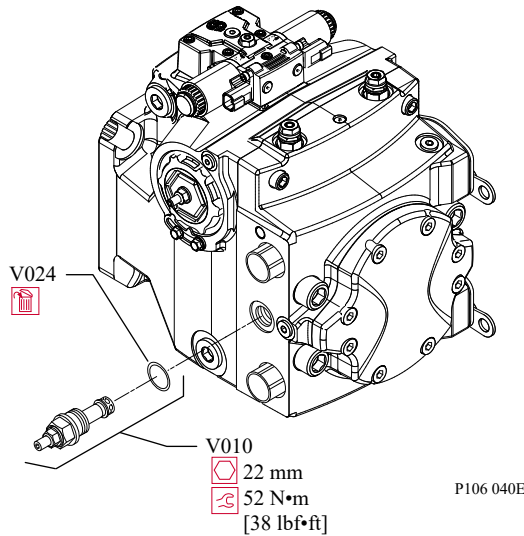
7. 車両/装置が適切に作動するよう、コントロールの全範囲にわたって操作してください。
8. 洩れがないかチェックします。

チャージ圧リリースバルブの修理

! 注意

チャージ圧リリースバルブ (V010)を完全なユニットとして交換してください。バルブの内部部品を修理しないでください。

マイナーリペア



1. 22 mm のレンチを使用して、チャージ圧リリーフバルブ (V010) を取り外します。
2. シール (V024) を廃棄します。
3. ポンプのシール面に傷がないか点検してください。
4. 新しいシール (V024) に注油し、取り付けます。
5. チャージ圧リリーフバルブを取り付け、52 N•m [38 lbf•ft] のトルクで締め付けます。
6. 車両/装置をコントロールの全範囲にわたって操作し、適切な動作を確認してください
調整手順については [チャージ圧リリーフバルブの調整](#) (35 ページ) を参照してください。

圧力リミッタの修理

警告

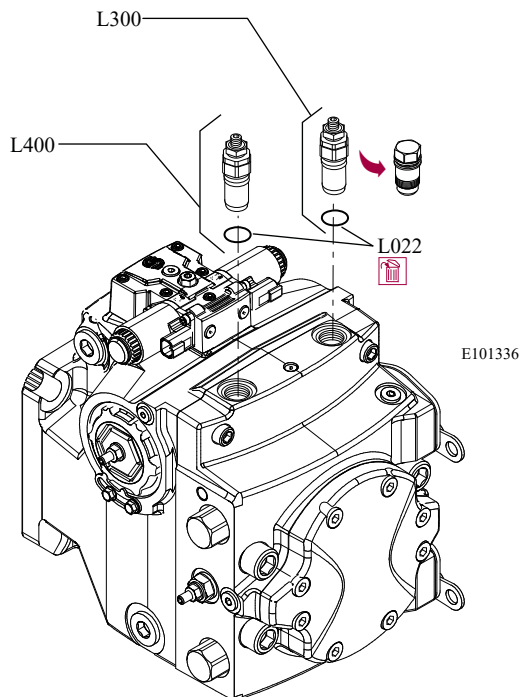
HPRV バルブのみのポンプには、圧力リミッタスクリーンとリテーナは含まれなくなりました。このようなポンプを圧力リミッタバルブ付に変更するには、弊社のサービスパートナーにご連絡ください。

圧力設定オプション B 付の H1P ベースモデルには、PL スクリーンとリテーナーが含まれています。

注意

圧力リミッタバルブ (V010) を完全なユニットとして交換します。バルブの内部部品を修理しようとししないでください。

マイナーリペア



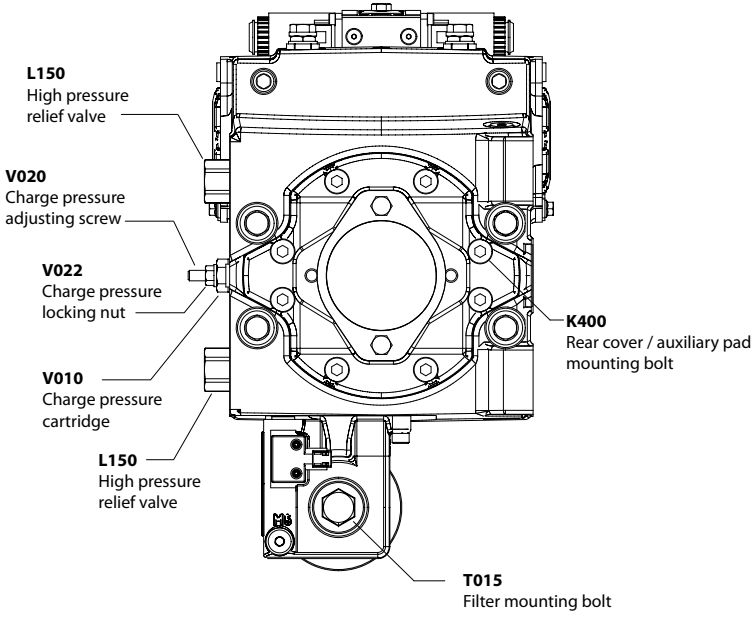
1. 22 mm または 24 mm レンチを使用して、圧力リミッタバルブ (L100) を取り外し、O リングを廃棄します。
2. ポンプのシール面に傷がないか点検してください。
3. 新しいO リングを取り付けます。
O リングは別売りです。
4. O リングにグリースを塗布します。
5. 圧力リミッタバルブを交換し、下表の値のトルクをかけます。

フレームサイズ	レンチサイズ	トルク
069/078/089/100/115/130/147/165/180	22 mm	70 N·m [52 lbf·ft]
210/250/280	24 mm	70 N·m [52 lbf·ft]

6. ポンプを制御の全範囲で操作し、機械が適切に作動することを確認します。
調整手順については、[圧力リミッタの調整](#) (36 ページ) を参照してください。

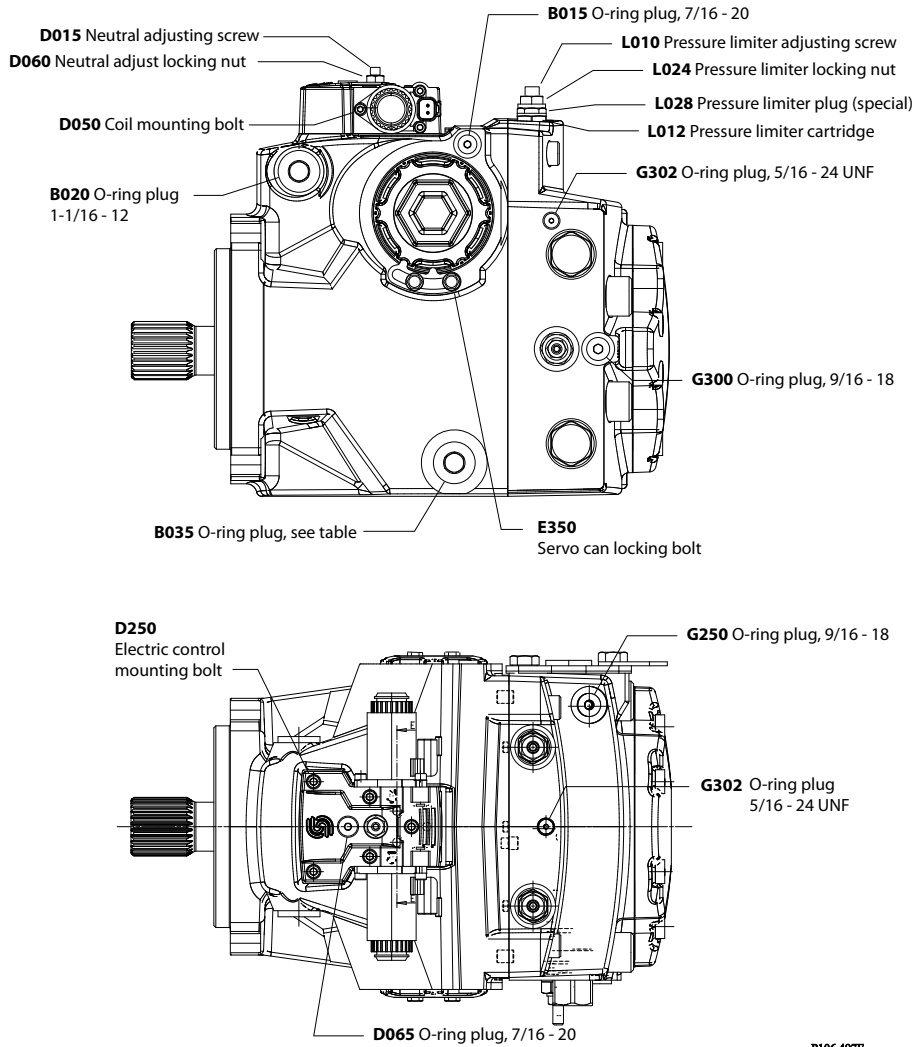
トルク表

ファスナーとプラグ



P106 066E

トルク表



ファスナーのサイズとトルク表

H1P 069—280

項目	ファスナー	レンチサイズ	締付トルク
D015	中立調整ネジ	4 mm	NA
D050	コイル取付ボルト	4 mm	8 N・m [6 lbf・ft]
D060	中立調整ロックナット	13 mm	10 N・m [7 lbf・ft]
D200	斜板フィードバックピン (表示されません)	13 mm ディープウェルソケット	25 N・m [18 lbf・ft]
D250	電気コントロール取付ボルト	5 mm	13.3 N・m [9.8 lbf・ft]
E350	サーボシリンダ固定ボルト	10 mm	14.5 N・m [11 lbf・ft]
T015	フィルタ取付ボルト	24 mm	21 N・m [15 lbf・ft]
T025	フィルタアダプタゲージプラグ	6 mm	18 N・m [13 lbf・ft]
V010	チャージ圧カートリッジ	22 mm	52 N・m [38 lbf・ft]
V020	チャージ圧調整ネジ	4 mm	NA
V022	チャージ圧ロックナット	13 mm 19 mm (210/250/280)	12 N・m [9 lbf・ft]

トルク表

プラグサイズとトルク表

B020 用

フレームサイズ	069/078	147/165/180	210/250/280
O リングプラグ	7/8-14	1-1/16-12	1-5/16-12
レンチサイズ	3/8	9/16	5/8
トルク	70 N・m [52 lbf・ft]	70 N・m [52 lbf・ft]	150 N・m [110 lbf・ft]

H1P069-280 用

項目	o リングプラグ	レンチサイズ	トルク
B015	7/16-20	3/16 mm	12 N・m [9 lbf・ft]
B035 (069/078)	1 1/16-12	9/16	70 N・m [52 lbf・ft]
B035 (147/165/180)	1 5/16-12	5/8	150 N・m [110 lbf・ft]
D065	7/16-20	3/16	12 N・m [9 lbf・ft]
G250	9/16-18	1/4	40 N・m [29.5 lbf・ft]
G300	9/16-18	3/16	40 N・m [29.5 lbf・ft]
G302	5/16-24 UNF	1/8	5 N・m [4 lbf・ft]



主な取扱製品：

- 油圧ポンプ
- 油圧モータ
- 油圧トランスミッション
- PVG 比例弁
- PLUS+1[®] ソフトウェア
- コントローラ
- ディスプレイ
- ジョイスティック
- リモートコントロール
- 位置制御およびセンサ
- テレマティクス

ダイキン・ザウアーダンフォスは、世界各地に製造拠点と販売拠点を展開し、世界の車両市場にシステムソリューションを提供する総合油圧機器メーカーのダンフォスグループとともに、車両用油圧システムの専門メーカーとして皆様のベストパートナーを目指しています。

閉回路用ポンプ・モータ、開回路用ポンプ、バルブ、電子油圧制御機器など、豊富で広範囲にわたる製品群とシステムを取り揃え、農業・建設・物流・道路・芝刈・林業・オフハイウェイ環境等、様々な分野で幅広く使用されています。

また豊富な販売代理店網および認定サービスセンターのネットワークを通して、グローバルなサービスを提供できる国際企業として高い評価をいただいています。

ダイキン・ザウアーダンフォス株式会社

本 社 〒566-0044 大阪府摂津市西一津屋 1-1

TEL: 06-6349-7264 FAX: 06-6349-6789

西日本営業 〒532-0004 大阪府大阪市淀川区西宮原 1-5-28 新大阪テラサキ第3ビル6F

TEL: 06-6395-6090 FAX: 06-6395-8585

東日本営業 〒101-0044 東京都千代田区鍛冶町2-7-1 神田IKビル8F

TEL: 03-5298-6363 FAX: 03-5295-6077