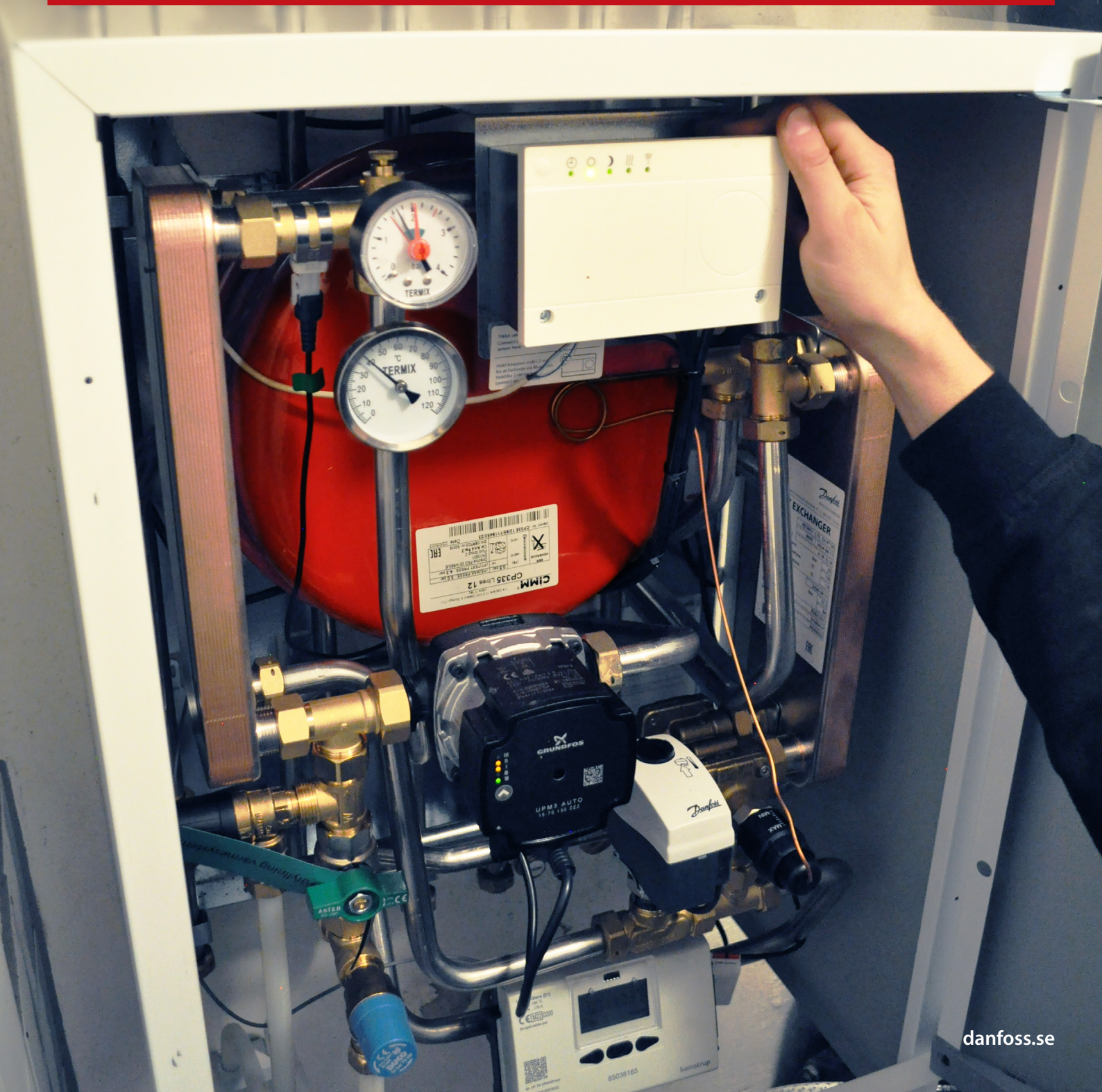


Danfoss Climate Solutions | Produktöversikt

Danfoss fjärrvärmeprodukter

Centraler och lösa växlare



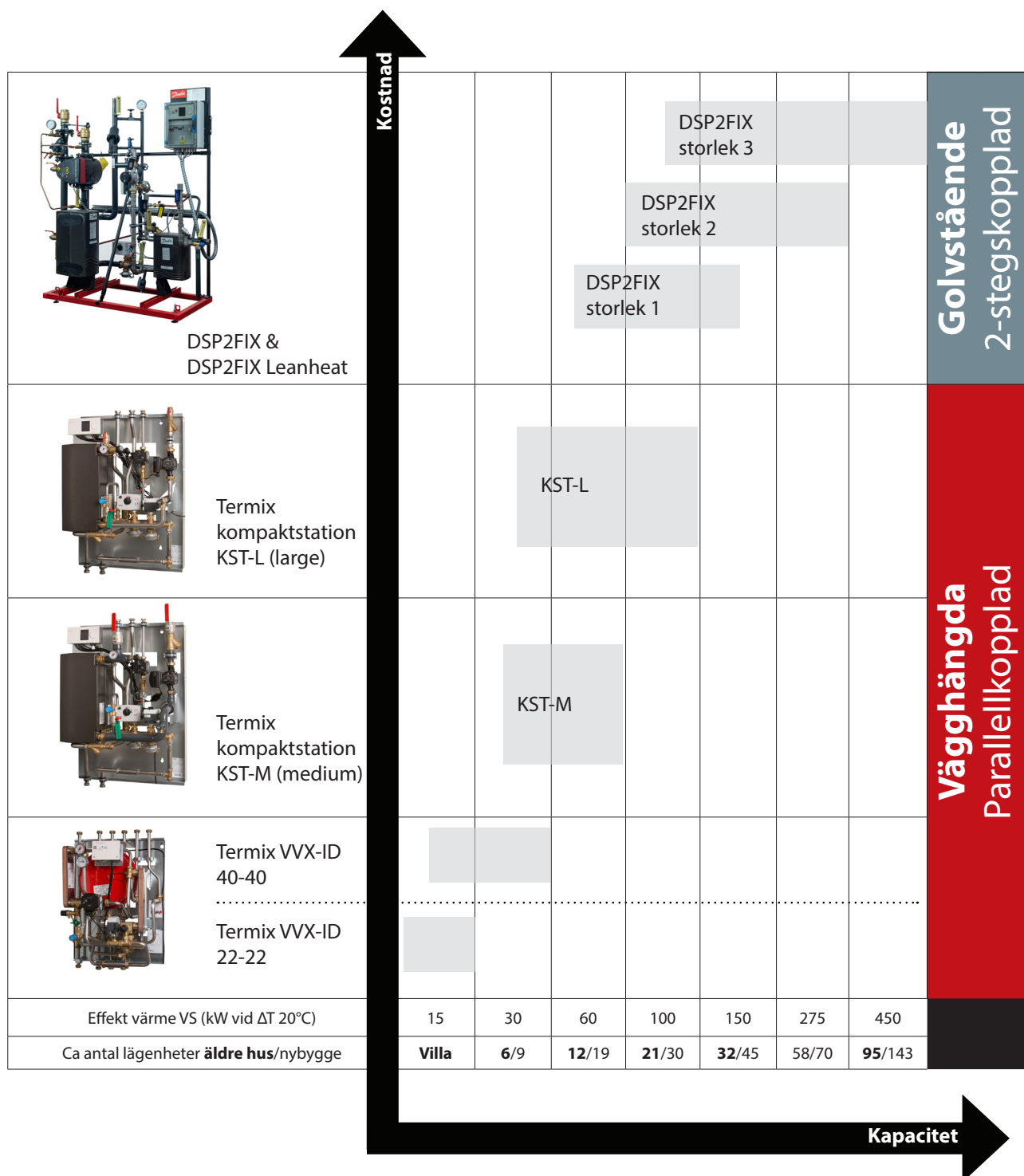
Fjärrvärmecentraler

Översikt

I Danfoss fjärrvärmecentraler används i huvudsak komponenter från Danfoss. Växlare, styrventiler, ställdon och övrig reglerutrustning kommer från våra egna fabriker. Av huvudkomponenterna är det bara pumparna som kommer från annat bolag. Du har en aktör som ansvarar för allt.

Reglercentralen ECL Comfort 310 kopplas lätt upp för övervakning via internet.

Använd översikten nedan för att snabbt avgöra vilken central som passar ditt projekt.





7087
Hochdruckexpansionstank
Kältemittel R290
Nennkapazität
Nennspannung
Nennleistung
Nennstrom
Nennleistungsfaktor
Nennleistungsdichte
Nennleistungsfaktor
Nennleistungsdichte

GRUNDFOS
UP3 AUTO
15-19 130 222

HEAT EXCHANGER
Model: ...
Capacity: ...
Pressure: ...
Temperature: ...

0013037
kamstrup
85038165

Centraler för villor och småhus

Termix VVX-ID 22-22 och VVX-ID 40-40

Termix VVX-ID är centraler för villor och mindre fastigheter. Det är en komplett lösning för tappvarmvatten och värme med optimal säkerhet och effektiv värmeöverföring. Centralen är en liten och smidig fjärrvärmecentral med servicevänlig uppbyggnad. Den monteras på väggen. VVX-ID finns som oisolerad med plåtskåp eller som fullisolerad med kåpa av polyuretan.

Termix VVX-ID 40-40 är avsedd för större villor eller mindre fastigheter med upp till fem lägenheter.

Danfoss unika självverkande regulator IHPT för tappvarmvatten ger användaren oöverträffad komfort och stabil tappvarmvattentemperatur. Reglercentral för värme finns som två alternativ. Standardregulator eller avancerad regulator. Danfoss ECL 120 är standardregulator. Danfoss ECL 310 är en avancerad regulator med fler funktioner, t ex avläsning av tryckgivare och enheter med M-bus. Båda regulatorerna kan kopplas upp via trådat internet till användarportalen Danfoss Leanheat Monitor för styrning och övervakning.

Danfoss Ally® kommer att kunna kommunicera med ECL 120 för att koppla ihop fjärrvärmecentralen med lösningar för smarta hem och trådlösa rumsgivare.

För fastigheter med VVC-system finns ett komplett VVC-kit med pump som tillbehör.

Observera att Danfoss fjärrvärmecentraler följer reglerna om lågt blyinnehåll för komponenter i tappvattensystem*

*BBR BFS 2011:6 med ändringar till och med BFS 2017:5

6:62 Installationer för tappvatten

Allmänt råd

T ex är komponenter i rödgods eller avzinkningshärdig mässing (DZR) inte godkända att använda i fjärrvärmecentralen på ledningar för inkommande KV, VVC och utgående VV om de inte har särskilt godkännande.

Kapacitetsöversikt

VVX-ID 22-22

Kapacitet tappvarmvatten (exempel)								Kapacitet värme (exempel)							
Effekt	Fjärrvärme			Sekundärsida				Effekt	Fjärrvärme			Sekundärsida			
	Fram*	Retur	Flöde	VV ut	KV in	Tryckfall	Flöde		Fram**	Retur	Flöde	VS fram	VS ret	Tryckfall	Flöde
[kW]	[°C]	[°C]	[l/s]	[°C]	[°C]	[kPa]	[l/s]	[kW]	[°C]	[°C]	[l/s]	[°C]	[°C]	[kPa]	[l/s]
33	60	21,7	0,21	50	10	73	0,20	8	65	45,9	0,10	55	45	19,1	0,19
33	65	18,0	0,17	50	10	73	0,20	15	100	40,4	0,06	60	40	19,7	0,18
50	65	20,2	0,27	50	10	108	0,30								
55	65	21,0	0,30	50	10	149	0,33								

* Fjärrvärme framledning - Lägsta avtalad temperatur sommartid.

** Fjärrvärme framledning - Lägsta avtalad temperatur vinter vid dimensionerande utetemperatur.

VVX-ID 40-40

Kapacitet tappvarmvatten (exempel)								Kapacitet värme (exempel)							
Effekt	Fjärrvärme			Sekundärsida				Effekt	Fjärrvärme			Sekundärsida			
	Fram*	Retur	Flöde	VV ut	KV in	Tryckfall	Flöde		Fram**	Retur	Flöde	VS fram	VS ret	Tryckfall	Flöde
[kW]	[°C]	[°C]	[l/s]	[°C]	[°C]	[kPa]	[l/s]	[kW]	[°C]	[°C]	[l/s]	[°C]	[°C]	[kPa]	[l/s]
60	60	20,2	0,36	50	10	73	0,36	15	65	45,3	0,18	55	45	19,1	0,36
60	65	17,6	0,31	50	10	108	0,36	30	100	40,2	0,12	60	40	19,7	0,33
60	65	21,3	0,33	55	10	95	0,32								

* Fjärrvärme framledning - Lägsta avtalad temperatur sommartid.

** Fjärrvärme framledning - Lägsta avtalad temperatur vinter vid dimensionerande utetemperatur.

Termix VVX-ID 22-22 och VVX-ID 40-40

Utförande

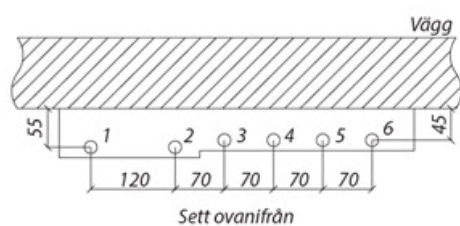


Utan isoering



Med isoering

Anslutningar	
Fjärrvärme fram	1
Fjärrvärme retur	2
Värme fram (VS)	3
Värme retur (VS)	4
Varmvatten ut	5
Kallvatten in	6



Teknisk data	
Vikt	35 kg
Drivspänning	230 VAC
Teknisk data primärsida	
Tryckklass	PN16
Max temp	120 °C
Min difftryck	0,5 bar
Max difftryck	0,6 bar*

Måttuppgifter, yttermått (mm)			
Modell	Höjd	Bredd	Djup
VVX-ID med plåtskåp	800	540	360
VVX-ID med isoleringskåpa	800	530	375

*Högre ljudnivå om difftrycket överstiger 4 bar.

Termix VVX-ID 22-22 och VVX-ID 40-40

Utrustningsalternativ och koder

VVX-ID 22-22 utan isolering med plåtskåp

Produktnamn	Reglercentral	Anslutning rör	Artikelnr	RSK-nr
Termix VVX-ID 22-22	ECL120	Anslutning upp och ner*	144H3294	694 71 91
Termix VVX-ID 22-22	ECL120	Anslutning endast ner	144H3300	694 71 97
Termix VVX-ID 22-22	ECL120	Anslutning endast upp	144H3299	694 71 96
Termix VVX-ID 22-22	ECL310	Anslutning upp och ner*	144H1405	-

*Avser fjärrvärme och värme sekundär. Kallvatten och varmvatten är vändbart antingen upp eller ner.

VVX-ID 22-22 med isolering, utan plåtskåp

Produktnamn	Reglercentral	Anslutning rör	Artikelnr	RSK-nr
Termix VVX-ID 22-22	ECL120	Anslutning upp och ner*	144H3544	-
Termix VVX-ID 22-22	ECL120	Anslutning endast ner	144H3494	-

*Avser fjärrvärme och värme sekundär. Kallvatten och varmvatten är endast uppåt.

VVX-ID 40-40 utan isolering med plåtskåp

Produktnamn	Reglercentral	Anslutning rör	Artikelnr	RSK-nr
Termix VVX-ID 40-40	ECL120	Anslutning upp och ner*	144H3293	694 71 90
Termix VVX-ID 40-40	ECL310	Anslutning upp och ner*	144H1529	-

*Avser fjärrvärme och värme sekundär. Kallvatten och varmvatten är vändbart antingen upp eller ner.

VVX-ID 40-40 med isolering, utan plåtskåp

Produktnamn	Reglercentral	Anslutning rör	Artikelnr	RSK-nr
Termix VVX-ID 40-40	ECL120	Anslutning upp och ner*	144H3361	-

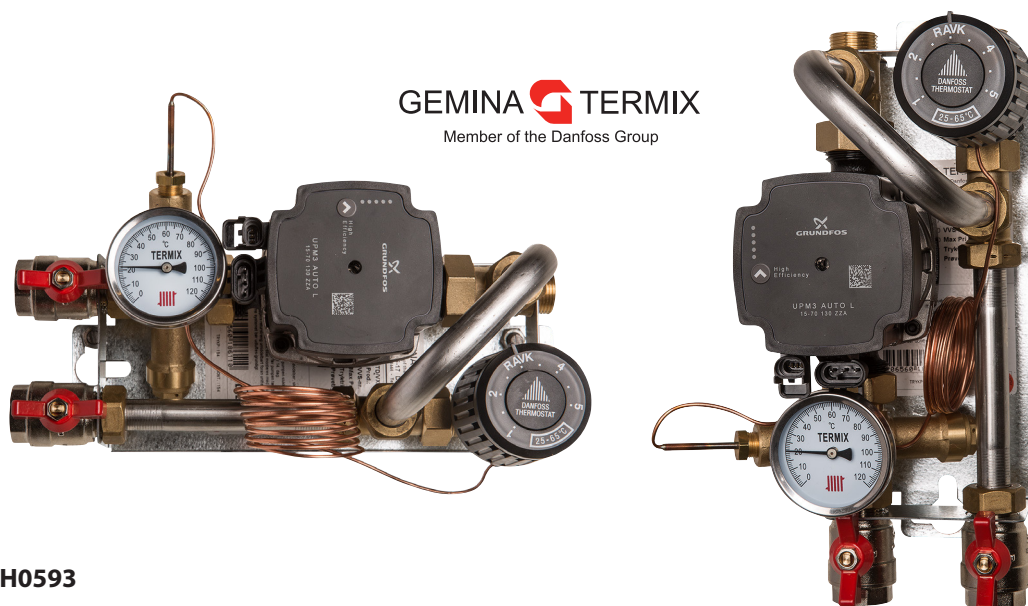
*Avser fjärrvärme och värme sekundär. Kallvatten och varmvatten är vändbart antingen upp eller ner.

Tillbehör VVX-ID

Typ	Artikelnr	RSK-nr
VVC-kit inklusive pump	144H2658	-
VVC-kit exklusive pump	144B3353	-
Rörsats, extra primäranslutning	144H3360	-
Sats för vänsterhängd frontdörr	144H2655	-
Golvvärmeshunt, termisk reglering. Pump ingår.	144H0593	-
Monteringsatts VVX-ID KV, VV upp och ner	144H0240	-
Termix VVX-ID säkring mot hög sekundärtemp	144H3392	-

Termix Shunt

Säkerställer korrekt flöde och tillopstemperatur



GEMINA  TERMIX
Member of the Danfoss Group

Artikelnr: 144H0593

Termix shunt används där det finns behov av en kontrollerad sänkt framledningstemperatur till en lägre nivå t ex vid anslutning till golvvärmesystem.

Korrekt flöde och temperatur

Termix shunt säkerställer korrekt framledningstemperatur i vattenburna värmesystem.

Shunten används där det finns behov av en kontrollerad sänkning av fastighetens framledningstemperatur till en lägre nivå än vad fjärrvärmeanläggningen levererar.

Vanligtvis används shunten i samband med system där rumsuppvärmning sker via både radiatorer och golvvärme och där en lägre framledningstemperatur önskas till golvvärmeslingan.

Montering

En extremt kompakt design underlättar installation i begränsat utrymme. Dessutom kan shunten monteras både vertikalt och horisontellt, vilket gör installationen extremt flexibel.

Reglering

Shunten regleras av Danfoss RAVK självverkande termostatventil med givarplacering direkt i vattnet, vilket ger optimal reglering av framledningstemperaturen. Den automatiska pumpen med variabel hastighet reglerar sig själv enligt termostatventilens behov och säkerställer på detta sätt korrekt tryck och vattenflöde från shunten.

Den inbyggda backventilen säkerställer rätt flödesriktning. Framledningstemperaturen visas på monterad termometer.

Shunten levereras komplett med termostatstyrning, cirkulationspump, backventil etc. förberedd för montering med Termix VVX och Termix VMTD.

Shunten kan anslutas direkt mot de nedre anslutningarna på VVX-ID.

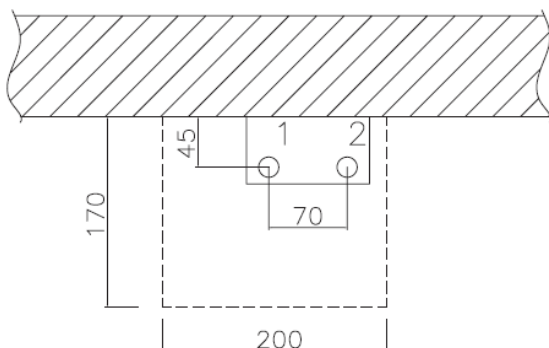
Arbetstryck:	10 bar
Ventiltyp:	Danfoss RAVK 25-65 °C
Driftstemperatur:	Max 120 °C
Vikt:	3,8 kg
Mått:	H 270 x B 200 x D 170 mm

Shunt till Termix VX, Termix VVX, Termix VMTD och Termix BVX RTV

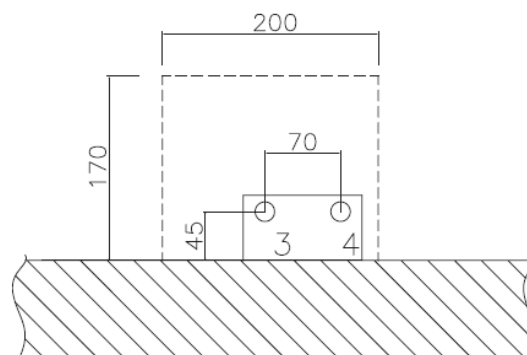
Termix Shunt

Teknisk data

UPP



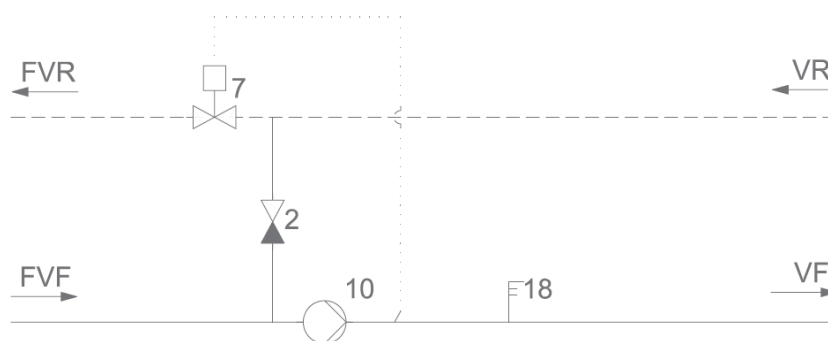
1. Prim. fram 3/4" RG utv.
2. Prim. retur 3/4" RG utv.
3. Sek. fram 3/4" RG utv.
4. Sek. retur 3/4" RG utv.



NED

Diagram

- 2 Backventil
- 7 Termisk styrventil
- 10 Värmecirkulationspump
- 18 Termometer



Prestanda

Effekt kW	Flöde l/h	ΔT °C
8	1400	5
11	1400	7

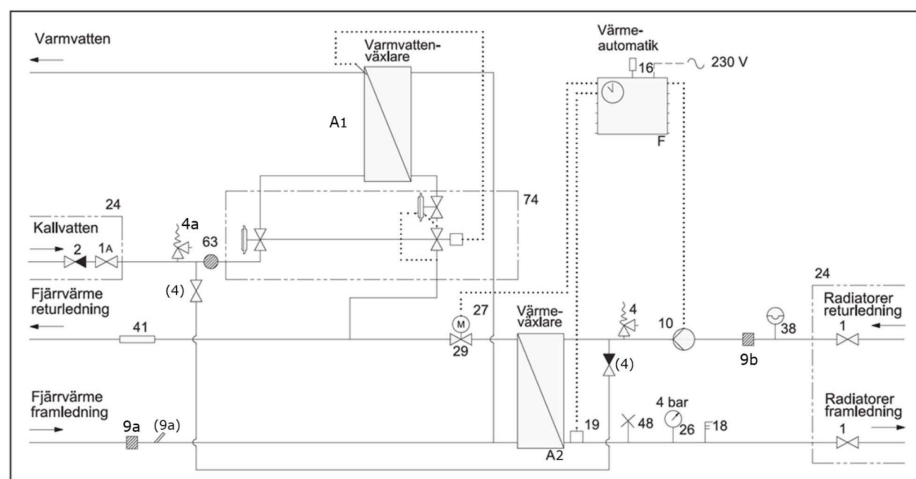
Termix VVX-ID 22-22 och VVX-ID 40-40

Reservdelar

Reservdelar VVX-ID 22-22 och VVX-ID 40-40					
Pos.	Artikelnr	RSK-nr	Typ	Beskrivning	Kommentar
A1+A2	144H0739		Värmeväxlare	XB06H+-1-22	Värmeväxlare till både värme och varmvatten, passar till VVX-ID 22-22*
A1+A2	144H1753		Värmeväxlare	XB06H+-1-40	Värmeväxlare till både värme och varmvatten, passar till VVX-ID 40-40*
1	004U8813		Kulventil	3/4" Rött vred	Ej för KV/VV
1A	144H1461		Kulventil	3/4" Grönt vred	För KV (och VV)
2	144H0740		Backventil	3/4"	För KV
4	144B3607		Säkerhetsventil	2,5 bar	Värmesystem. Inkl. avst.och backventil för påfyllning.
4	144H2834		Säkerhetsventil	2,5 bar	ENDAST säkerhetsventil. Bef. måste värmas för att demonteras.
4a	144B3608		Säkerhetsventil	10 bar	Kallvatten
9a	144H1926		Filter	3/4" anslutning	Fjärrvärme framledning
9a	144H0229		Filterkorg		Till filter fjärrvärme
9b	144H0546		Filter	3/4" anslutning	VS returledning
9b	144H3476		Filterkorg		Till filter VS returledning
10	144H1533		Pump VS	UPM3 15-70 H6	Ansl 1", 130 mm, med kabel.
16	084N1012	538 62 30	Utegivare	ESMT	PT1000
18	144B3771		Termometer		Anliggning
19	084N0003		Anligningsgivare	AKS 11	Ingjuten kabel 3,5 m, PT1000
19	087B1165	538 62 47	Anligningsgivare	ESM-11	Kabelanslutning, vid ers. av AKS
26	144H0717		Manometer		0-4 bar
27	082G3090	555 06 10	Ställdon	AMV 150	230 VAC öka/minska
29	065F2112	536 00 80	Styrventil	VS 2 DN15 kvs 0,4	Styrventil VS
29	065F2113	536 00 81	Styrventil	VS 2 DN15 kvs 0,63	Styrventil VS
38	004U8817		Expansionskärl	12 liter	
63	144H0547		Filter	3/4" anslutning	Kallvatten (packning med såll)
74	003L3877	540 28 53	VV-regulator	IHPT Dämpad kvs 3,0	
-74	003L3833	540 26 47	Termostatdel**		För IHPT
-74	013U8102	540 26 36	Packbox/nippel		För givardel på termostat IHPT
F	100B1200		Reglercentral	ECL 120	230 VAC (ersätter ECL110)
F	087H3040		Reglercentral	ECL310	Endast för variant med ECL310
F	087H3230		Bottenplatta	För ECL310	Endast för variant med ECL310
F	087H3802		Applikationskort	A230	Endast för variant med ECL310
	144H3056	150 56 00	Planpackning, vit	Vit, teflon	Set med 50 st 3/4" och 10 st 1"
	004U8838		Planpackning, vit	Vit, teflon	3/4". Endast I-pack 500 st.
	144H1059		Plåtskåp VVX-ID		Standardskåp för VVX-ID
	144H2655		Vänsterhängning	Vänsterhängning dörr	Kit för 1 st dörr

* Ej för fullisolerade varianter av VVX-ID

** Termostatdel IHPT



Vägghängda centraler för flerfamiljshus

Termix kompaktstation KST-M och KST-L

Termix kompaktstation KST-M och KST-L är fjärrvärmecentraler för väggmontage.

Centralerna finns i två storlekar KST-M (medium) och KST-L (large). Kapaciteten för värme skiljer sig mellan storlekarna. Kapaciteten för tappvarmvatten är samma för båda. Centralen har två kretsar, en för värme och en för tappvarmvatten. Värmeväxlarna är av modell Danfoss Micro Plate™ som ger en god driftsekonomi genom låga tryckförluster och mycket låga returtemperaturer. Avancerade styrventiler av typen Danfoss AVQM gör centralen oberoende av förändringar i fjärrvärmens differenstryck. Styrventilen AVQM kan dessutom flödesbegränsas. Kretsarna styrs elektroniskt av regulatorn Danfoss ECL Comfort 310 som är uppkopplingsbar (via webb och app). Regulatorn kan bland annat utföra så kallad effektbegränsning som kappar effekttoppar.

Centralen levereras komplett med monterade pumpar. Intern eldragnings är gjord, endast utgivare och strömförsörjning behöver anslutas. Anslutningar för värme och tappvarmvatten är uppåt. Anslutning för fjärrvärme är nedåt. Ombyggnadskit finns för ändring av fjärrvärmeanslutning till uppåt.

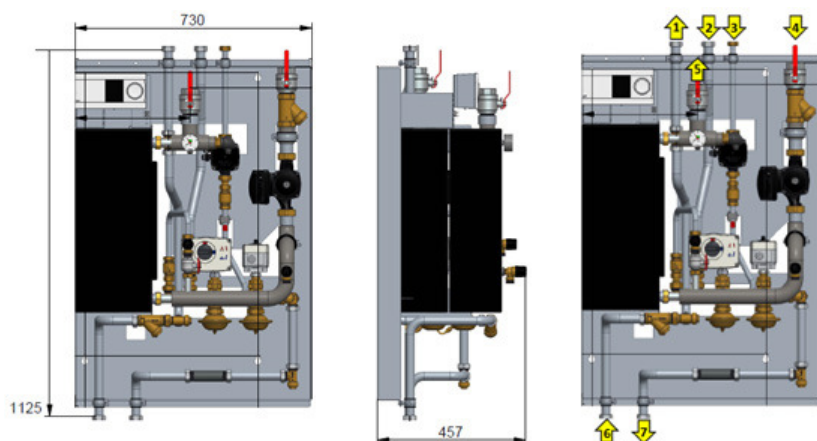
Termix kompaktstation KST-M och KST-L

Utförande

Måttuppgifter

Yttre maximått är samma för både KST-M och KST-L

Yttre mått (mm) : Höjd 1125, längd 730, djup 457



Anslutningar:

1. Tappvarmvatten ut
2. Kallvatten in
3. VVC in
4. Värme sekundär in
5. Värme sekundär ut
6. Fjärrvärme tillopp
7. Fjärrvärme retur

Exempel på utförande

KST-M RSK-nr: 678 90 56

KST-L RSK-nr: 678 90 49



Anslutningsdimensioner KST-M (medium)

FV - Fjärrvärme: **DN25**
Anslutning neråt
(tillbehör finns för anslut. uppåt).
Löpande mutter R1" inv. gänga,
planpackning.

VS - Värme sekundär: **DN25**
Anslutning uppåt.
G1" utv. gänga
(avstängningsventil)

VV/KV - Varm och kall-vatten: **DN25**
Anslutning uppåt.
Löpande mutter R1" inv. gänga, planpackning.
Avstängningsventil bipackad (G1" utv. gänga)

VVC - Varmvatten cirk: **DN20** Anslutning uppåt.
Löpande mutter R3/4" inv. gänga, planpackning.
Avstängningsventil bipackad (G3/4" utv. gänga)



Anslutningsdimensioner KST-L (large)

FV - Fjärrvärme: **DN25**
Anslutning neråt
(tillbehör finns för anslut. uppåt).
Löpande mutter R1" inv. gänga,
planpackning.

VS - Värme sekundär: **DN40**
Anslutning uppåt.
G1-1/2" utv. gänga
(avstängningsventil)

VV/KV - Varm och kall-vatten: **DN25**
Anslutning uppåt.
Löpande mutter R1" inv. gänga, planpackning.
Avstängningsventil bipackad (G1" utv. gänga)

VVC - Varmvatten cirk: **DN20** Anslutning uppåt.
Löpande mutter R3/4" inv. gänga, planpackning.
Avstängningsventil bipackad (G3/4" utv. gänga)

Kapacitetsöversikt

Kapaciteten för värme avgör vilken storlek som ska väljas. Börja med att leta upp rätt fjärrvärmetemperatur. Ta sedan den rad som motsvarar önskade sekundärtemperaturer. Max effekt för de två storlekarna kan då avläsas längst till höger. Kontrollera sedan att kapaciteten för tappvarmvatten räcker i den andra tabellen.

Observera att det finns ett tillbehör som utökar kapaciteten på tappvarmvatten till 120 kW (0,64 l/s)

Kapacitet värme (exempel)				
Temperatursamband [°C]			Max effekt [kW]	
Fjärrvärme fram	Värme sekundär VS		Värme sekundär VS	
Vinter	VS fram	VS retur	KST-M	KST-L
65	45	30	45	80
95	55	40	60	80
95	60	40	60	100
95	80	60	60	90
100	55	40	45	80
100	60	40	60	100
100	80	60	60	100

Kapacitet tappvarmvatten (exempel)			
Temperatursamband [°C]			Max effekt [kW]
Fjärrvärme fram	Sekundärsida		Tappvarmvatten
Sommar	VV ut	KV in	KST-M och KST-L
60	55	10	70 (16 lgh)
65	55	10	89 (30 lgh)
Kapacitet tappvarmvatten UTÖKAD med tillbehör (exempel)			
60	55	10	90 (30 lgh)
65	55	10	120 (50 lgh)

Termix kompaktstation KST-M och KST-L

Utrustningsalternativ och koder

Raderna där texten är i fetmarkerad stil är standardutförande för respektive storlek. Använd tabellerna som urvalshjälp för att hitta rätt utrustningsalternativ. Avstängningsventiler VS fram, VS retur, VV, KV och VVC ingår.

Urvalstabell							
Produktnamn	Urvalshjälp, utrustningsalternativ					Artikelnr	RSK-nr
	Storlek	VVC-pump	VS-pump	Reglercentral	Ställdon		
Termix KST-M (UPM3/UPML/2,5/2,5/310/AMV)	KST-M	UPM...	UPM...	ECL 310	AMV	144H2568	678 90 56
Termix KST-M (UPM3/UPML/2,5/2,5/-/AME)	KST-M	UPM...	UPM...	Ingen	AME	144H2572	678 90 54
Termix KST-M (UPM3/-/2,5/2,5/-/AME)	KST-M	UPM...	Passbit	Ingen	AME	144H2574	678 90 55
Termix KST-M (UPM3/-/2,5/2,5/310/AMV)	KST-M	UPM...	Passbit	ECL 310	AMV	144H2570	678 90 58
Termix KST-M (UPM3/MAGNA3/2,5/2,5/-/AME)	KST-M	UPM...	MAGNA3	Ingen	AME	144H2715	678 90 59
Termix KST-M -/UPM/AVTQ/2,5/310/AMV	KST-M	Utan VVC	UPM...	ECL310	AMV	144H3192	-
Termix KST-L (UPM3/UPMXL/2,5/4,0/310/AMV)	KST-L	UPM...	UPM...	ECL 310	AMV	144H2569	678 90 49
Termix KST-L (UPM3/UPMXL/2,5/4,0/-/AME)	KST-L	UPM...	UPM...	Ingen	AME	144H2573	678 90 51
Termix KST-L (UPM3/-/2,5/4,0/-/AME)	KST-L	UPM...	Passbit	Ingen	AME	144H2575	678 90 52
Termix KST-L (UPM3/-/2,5/4,0/310/AMV)	KST-L	UPM...	Passbit	ECL 310	AMV	144H2571	678 90 79
Termix KST-L (UPM3/MAGNA3/2,5/4,0/-/AME)	KST-L	UPM...	MAGNA3	Ingen	AME	144H2716	678 90 80
Termix KST-L -/MAGNA/AVTQ/4,0/310/AMV	KST-L	Utan VVC	MAGNA3	ECL310	AMV	144H3647	-

Tillbehör, monteras efter leverans (ej monterat på fabrik)		
Produktnamn	Artikelnr	RSK-nr
Ombyggnadskit för fjärrvärmeanslutning uppåt	144H2688	624 52 59
Utökad effekt VV. Fjäder styrventil AVQM 50 kPa	003H1331	535 92 88
Monteringsatts anslutning KV/VV, upp och ner	144H0240	-

Golvstående centraler

DSP2 FIX

Max 430 kW VS och 220 kW VV

DSP2 FIX är en golvstående central med fasta koder för snabb leverans. Den är utformad för att kunna placeras mot en vägg och är 2-stegskopplad. All intern eldragnig är utförd från fabrik. Endast strömmatning och utegivare behöver anslutas.

DSP2 FIX fjärrvärmecentral kan användas för olika applikationer, såsom värme, tappvarmvatten och/eller andra vattenbaserade värmesystem i flerfamiljshus, kommersiella byggnader och industribyggnader. Centralen är golvmonterad och dess kompakta storlek ger en smidig och säker transport och installation.

Avancerade styrventiler av typen Danfoss AVQM gör centralen oberoende av förändringar i fjärrvärmens differenstryck. Styrventilen AVQM kan dessutom flödesbegränsas. Kretsarna styrs elektroniskt av regulatören Danfoss ECL Comfort 310 som är uppkopplingsbar (via webb, app och MODBUS). Regulatören kan bland annat utföra såkallad effektbegränsning som kapar effekttoppar.

Primär framledning med 3-punkts manometerkoppel och svetsat filter. På VS retur är dessutom DSP2 FIX försedd med trycktransmitter på för larm på högt och lågt tryck samt uttag för avgasningsutrustning. Primär returmodul för energimätare finns som tillbehör.

Kontakta Danfoss AB för offert om ni vill ha centraler för fjärrvärme eller fjärrkyla i kundanpassat utförande med flexibla utrustningsalternativ.



Produktöversikt, koder och kapacitet

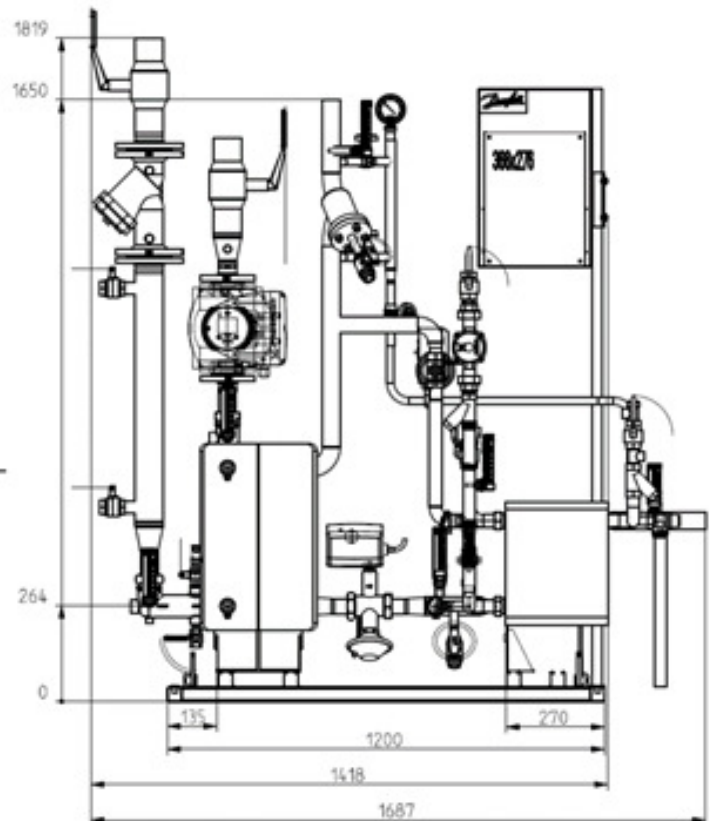
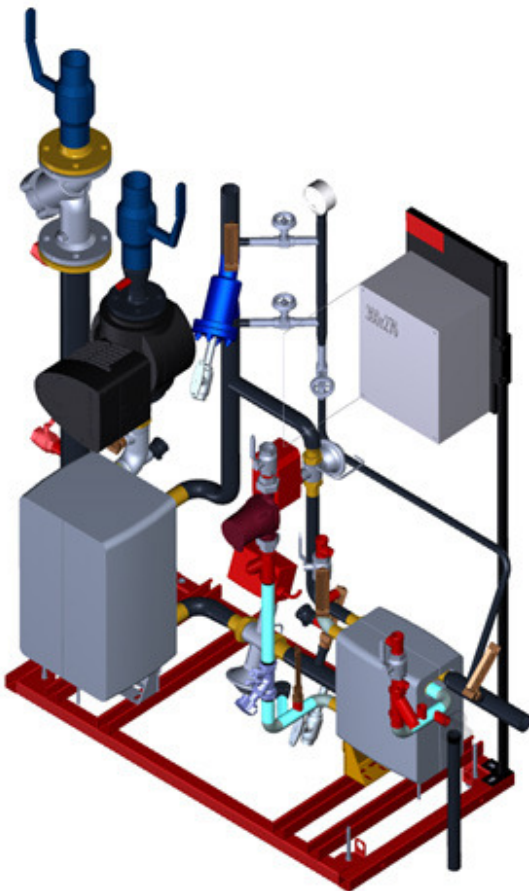
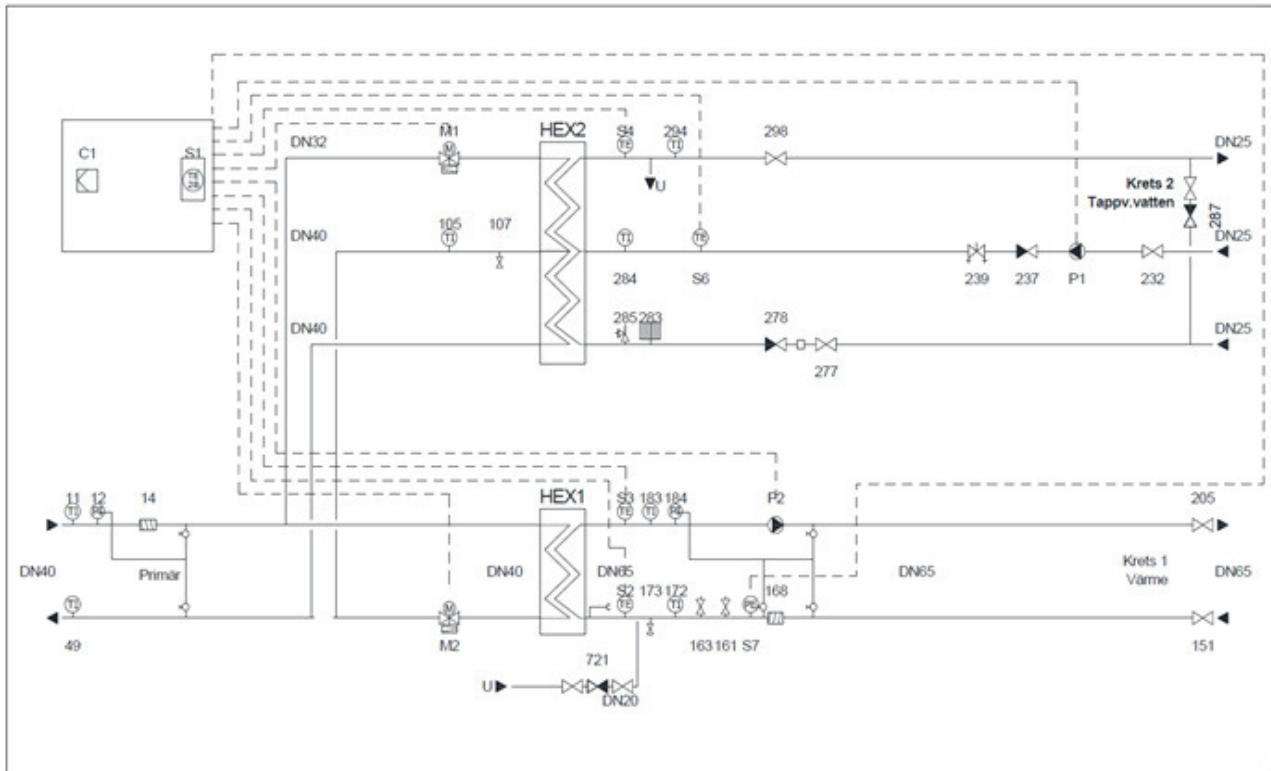
Kapacitet och mått															
Artikelnr	RSK-nr	Fjärrvärme-temp fram [°C]		Temperaturprogram sekundär [°C]		Max effekt [kW]		Röranslutning [DN]				Utvändiga mått [mm]			Vikt exl. emballage
		Vinter	Sommar	VS ut/ VS in	VV/KV	VS	VV	Primär	VS	VV	VVC	Längd	Djup	Höjd	
005L7017	-	100	65	70 / 50	55 / 10	180	135 (65 lgh)	32	40	25	25	1350	650	1700	-
		100	65	55 / 40	55 / 10	150	135 (65 lgh)	32	40	25	25	1350	650	1700	
		95	65	70 / 50	55 / 10	170	135 (65 lgh)	32	40	25	25	1350	650	1700	
		95	65	55 / 40	55 / 10	150	135 (65 lgh)	32	40	25	25	1350	650	1700	
005L7018	-	100	65	70 / 50	55 / 10	300	170 (95 lgh)	32	50	25	25	1380	650	1700	
		100	65	55 / 40	55 / 10	210	170 (95 lgh)	32	50	25	25	1380	650	1700	
		95	65	70 / 50	55 / 10	300	170 (95 lgh)	32	50	25	25	1380	650	1700	
		95	65	55 / 40	55 / 10	210	170 (95 lgh)	32	50	25	25	1380	650	1700	
005L7019	-	100	65	70 / 50	55 / 10	430	220 (150 lgh)	40	65	32	25	1700	670	1800	
		100	65	55 / 40	55 / 10	350	220 (150 lgh)	40	65	32	25	1700	670	1800	
		95	65	70 / 50	55 / 10	430	220 (150 lgh)	40	65	32	25	1700	670	1800	
		95	65	55 / 40	55 / 10	350	220 (150 lgh)	40	65	32	25	1700	670	1800	

Kontakta teknisk support om ni önskar datakörning på DSP2 FIX med andra data än i tabellen ovan.

Tillbehör			
Produktnamn	Anmärkning	Artikelnr	RSK-nr
Returmodul mätsträcka	Rör DN32. Passbit Fläns DN25, L=260mm	146B8163	-
Returmodul mätsträcka	Rör DN40. Passbit Fläns DN25, L=260mm	146B8164	-
Returmodul mätsträcka	Rör DN40. Passbit Fläns DN40, L=300mm	146B8165	-
Kallvattenmätare	DSP2 storlek 1 & 2 (Qp 3 m3/h med M-bus) samt avstängningsventil	148L0807	-
Kallvattenmätare	DSP2 storlek 3 (Qp 6 m3/h med M-bus) samt avstängningsventil	148L0808	-

DSP2 FIX Utförande

Exempel 005L7019 430 kW VS



Golvstående centraler

DSP2 FIX Leanheat

Max 430 kW VS och 220 kW VV

DSP2 FIX Leanheat är en DSP2 FIX med utökade funktioner och komponenter, optimerad för sammankoppling med Danfoss digitala tjänsteutbud.*

Temperaturgivare finns för samtliga primära och sekundära flöden vilket möjliggör full kontroll och optimering. Vattenmätare för mätning av förbrukad tappvarmvattenmängd är kopplad till reglercentralen. Anslutningar för energimätarens M-bus finns lätt åtkomliga på kopplingslist i apparatskåpet.

**Danfoss digitala tjänsteutbud: Tex Leanheat för energioptimering och Enspire för styrning och övervakning.*

DSP2 FIX är en golvstående central med fasta koder för snabb leverans. Den är utformad för att kunna placeras mot en vägg och är 2-stegskopplad. All intern eldragnings är utförd från fabrik. Endast strömmatning och utegivare behöver anslutas.

DSP2 FIX fjärrvärmecentral kan användas för olika applikationer, såsom värme, tappvarmvatten och/eller andra vattenbaserade värmesystem i flerfamiljshus, kommersiella byggnader och industribyggnader. Centralen är golvmonterad och dess kompakta storlek ger en smidig och säker transport och installation.

Avancerade styrventiler av typen Danfoss AVQM gör centralen oberoende av förändringar i fjärrvärmens differenstryck. Styrventilen AVQM kan dessutom flödesbegränsas. Kretsarna styrs elektroniskt av regulatören Danfoss ECL Comfort 310 som är uppkopplingsbar (via webb, app och MODBUS). Regulatören kan bland annat utföra såkallad effektbegränsning som kapar effekttoppar.

Primär framledning med 3-punkts manometerkoppel och svetsat filter. På VS retur är dessutom DSP2 FIX försedd med trycktransmitter på för larm på högt och lågt tryck samt uttag för avgasningsutrustning. Primär returmodul för energimätare finns som tillbehör.

Kontakta Danfoss AB för offert om du vill ha centraler för fjärrvärme eller fjärrkyla i kundanpassat utförande med flexibla utrustningsalternativ.



Produktöversikt, koder och kapacitet

Kapacitet och mått															
Artikelnr	RSK-nr	Fjärrvärme-temp fram [°C]		Temperaturprogram sekundär [°C]		Max effekt [kW]		Röranslutning [DN]				Utvändiga mått [mm]			Vikt exl. emballage
		Vinter	Sommar	VS ut/ VS in	VV/KV	VS	VV	Primär	VS	VV	VVC	Längd	Djup	Höjd	
147Z1118	-	100	65	70 / 50	55 / 10	180	135 (65 lgh)	32	40	25	25	1350	650	1700	-
		100	65	55 / 40	55 / 10	150	135 (65 lgh)	32	40	25	25	1350	650	1700	
		95	65	70 / 50	55 / 10	170	135 (65 lgh)	32	40	25	25	1350	650	1700	
		95	65	55 / 40	55 / 10	150	135 (65 lgh)	32	40	25	25	1350	650	1700	
147Z1119	-	100	65	70 / 50	55 / 10	300	170 (95 lgh)	32	50	25	25	1380	650	1700	
		100	65	55 / 40	55 / 10	210	170 (95 lgh)	32	50	25	25	1380	650	1700	
		95	65	70 / 50	55 / 10	300	170 (95 lgh)	32	50	25	25	1380	650	1700	
		95	65	55 / 40	55 / 10	210	170 (95 lgh)	32	50	25	25	1380	650	1700	
147Z1120	-	100	65	70 / 50	55 / 10	430	220 (150 lgh)	40	65	32	25	1700	670	1800	
		100	65	55 / 40	55 / 10	350	220 (150 lgh)	40	65	32	25	1700	670	1800	
		95	65	70 / 50	55 / 10	430	220 (150 lgh)	40	65	32	25	1700	670	1800	
		95	65	55 / 40	55 / 10	350	220 (150 lgh)	40	65	32	25	1700	670	1800	

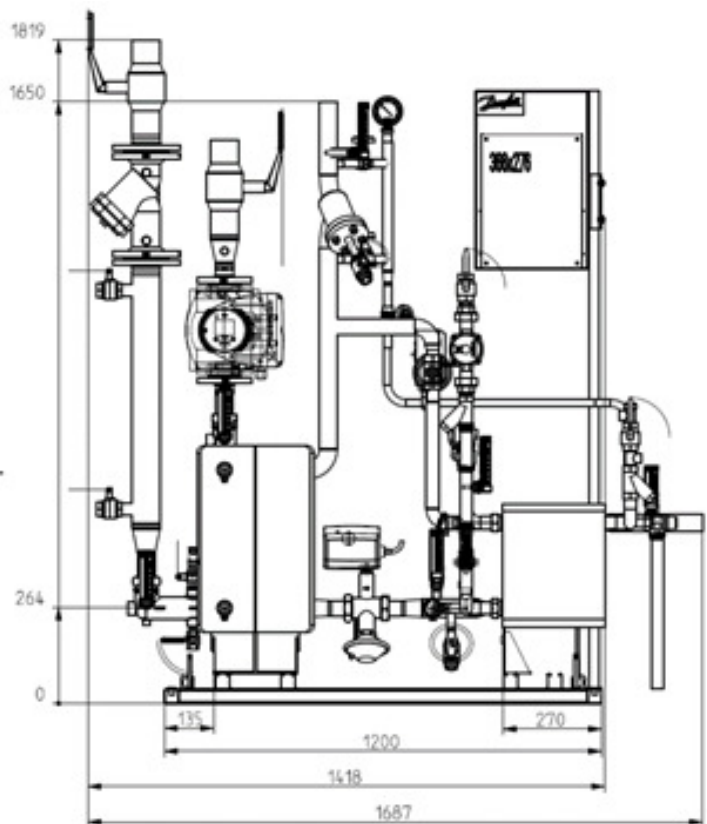
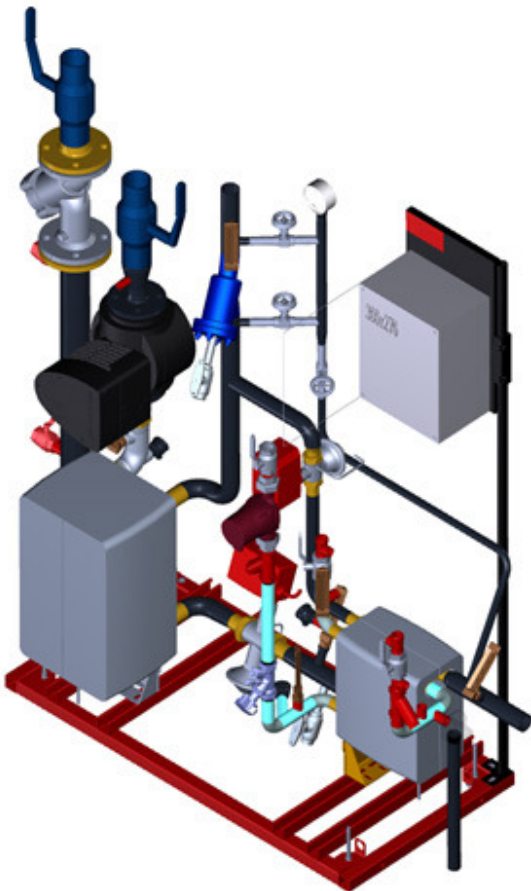
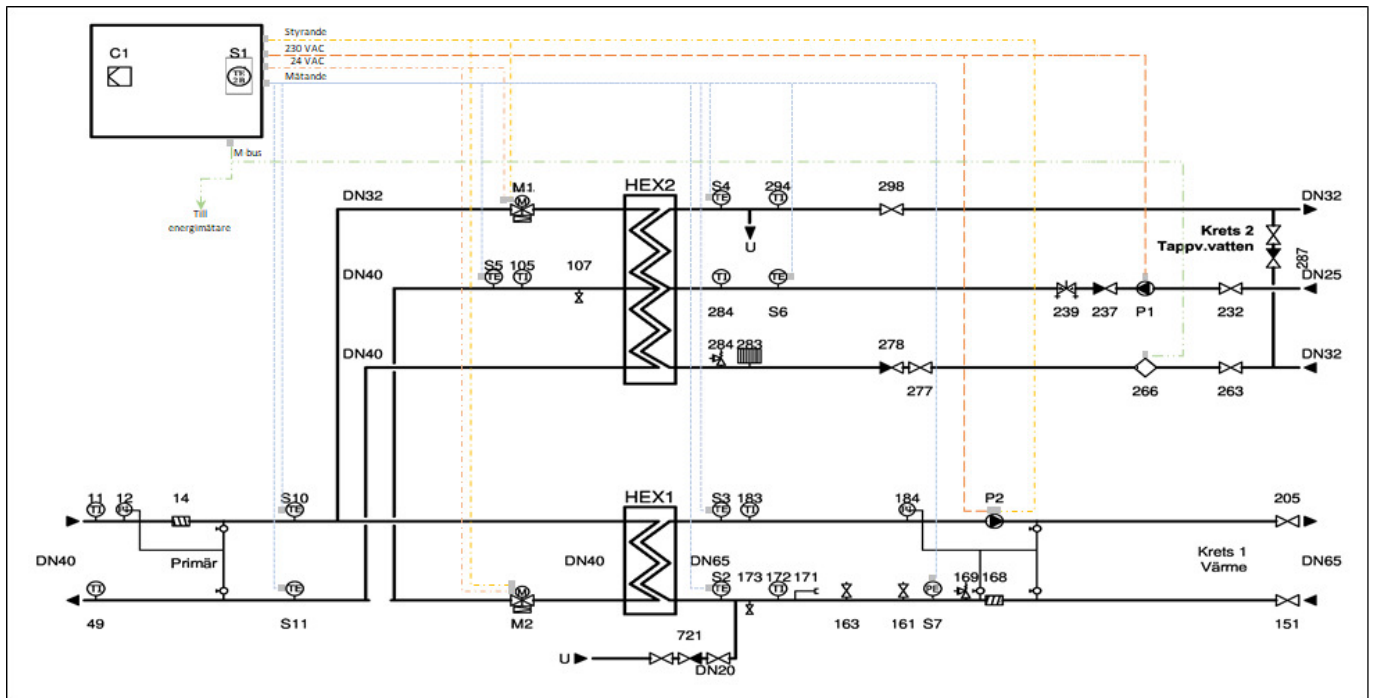
Kontakta teknisk support om ni önskar datakörning på DSP2 FIX med andra data än i tabellen ovan.

Tillbehör			
Produktnamn	Anmärkning	Artikelnr	RSK-nr
Returmodul mätsträcka	Rör DN32. Passbit Fläns DN25, L=260mm	146B8163	-
Returmodul mätsträcka	Rör DN40. Passbit Fläns DN25, L=260mm	146B8164	-
Returmodul mätsträcka	Rör DN40. Passbit Fläns DN40, L=300mm	146B8165	-
Kallvattenmätare	DSP2 storlek 1 & 2 (Qp 3 m3/h med M-bus) samt avstängningsventil	148L0807	-
Kallvattenmätare	DSP2 storlek 3 (Qp 6 m3/h med M-bus) samt avstängningsventil	148L0808	-

DSP2 FIX Leanheat

Utförande

Exempel 147Z1120 430 kW VS



Reglercentral

ECL Comfort 310

Danfoss ECL Comfort 310 är en regulator för upp till tre kretsar. Applikationen bestäms av färdiga applikationsnycklar (köpes separat) vilket medför enkel konfiguration av ditt system.

Regulatorn är uppkopplingsbar mot internet via Danfoss portallösning, Leanheat. När regulatorn är uppkopplad mot portalen styr du den enkelt via datorn eller mobilen. Danfoss ECL Comfort 310 är också uppkopplingsbar mot andra överordnade system via TCP/MODBUS eller RS485 Modbus.

Danfoss ECL Comfort 310 kan hantera fem energimätare (ansluts via M-bus) och utföra utetemperaturberoende effektbegränsning för att kapa effekttoppar genom att prioritera tappvarmvatten och tillfälligt sänka effekten för värme. Samtliga anslutna energimätare loggas i ECL Portalen.

Komplett beställning består av ECL 310 + bottenplatta + applikationsnyckel.

Reglercentral ECL Comfort 310				
Benämning	Spänning	Anmärkning	Artikelnr	RSK-nr
ECL 310	230 V	Med kommunikation + 3,5 kretsar	087H3040	538 43 02
	24 V	Med kommunikation + 3,5 kretsar	087H3044	538 43 03
Bottenplatta	-	-	087H3230	544 15 69



Samtliga applikationer i listan kan kompletteras med tillbehörsmodul (ECA 32) för att styra ställdon med analog styrsignal (0-10 V). Temperaturgivare måste vara av typ PT1000.

ECL-nyckel 310			
Typ	Funktion	Artikelnr	RSK-nr
A266	En värmekrets + tappvarmvatten	087H3800	544 15 70
A260	Två värmekretsar	087H3801	544 15 71
A230	En värmekrets eller en kylkrets (tex fjärrkyla)	087H3802	544 15 72
A376	Två värmekretsar + tappvarmvatten	087H3810	544 15 80



Applikationsnyckeln innehåller program för att styra olika applikationer.

Tillbehör (ECL Comfort 310)				
Typ	Benämning	Anmärkning	Artikelnr	RSK-nr
ECA 32	Expansionsmodul	För styrning av 0-10 V ställdon mm.	087H3202	544 15 86

Givare för ECL 310				
Typ	Benämning	Anmärkning	Artikelnr	RSK-nr
ESMU-100	Dykgivare	PT1000, längd 100 mm, max temperatur 140°C	087B1182	538 62 64
ESMT	Utomhusgivare	PT1000	084N1012	538 62 30
ESM-11	Anligningsgivare	PT1000, max temperatur 100 °C	087B1165	538 62 47
Dykrör	För ESMU-100	Rekommenderas vid montage på fjärrvärmesidan	087B1190	-

ECL Comfort 120

Elektronisk regulator

ECL Comfort 120 är en universell enkretsregulator för användning i fjärrvärmeundercentraler, fjärrvärmebaserade installationer och panninstallationer. ECL Comfort 120 drivs av en installatörsapp för mobiltelefoner med iOS eller Android. Användargränssnitt på regulatort: 5 lysdioder och 1 tryckknapp. Produkten är en elektronisk regulator för flödestemperaturreglering (värme) för olika regleringsprinciper. 3-punktsreglering för 230V ställdon.

- Väderkompenserad (utomhusgivare)
- Referensrum (ON/OFF-brytare)
- Referensrum (rumsgivare)
- Kompenserad för tillloppstemperatur
- (förskjutning från tillloppstemperaturen)

Reglercentral ECL Comfort 120			
Benämning	Spänning	Artikelnr	RSK-nr
ECL 120	230 V	100B1200	551 20 10



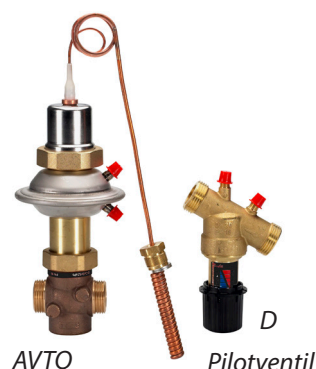
Flödesstyrd temperaturregulator

AVTQ och IHPT

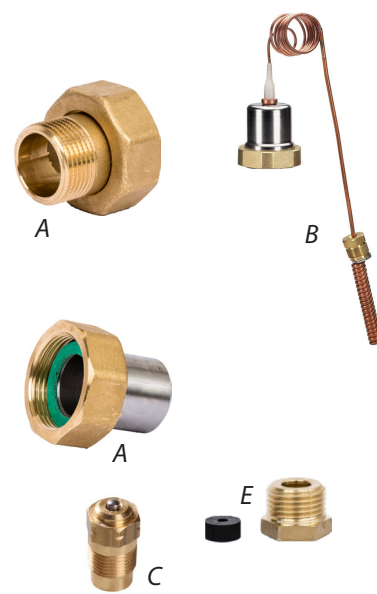
Självverkande termostatisk ventil som reglerar tappvarmvattnet och använder flödeskompensering. Regulatorn används för momentan tappvarmvattenproduktion i första hand tillsammans med plattvärmeväxlare. Impulsledningar (2 st) ingår ej i AVTQ.

AVTQ						
Benämning	Anmärkning	Anslutning	Inställningsområde °C	Kvs m ³ /h	Artikelnr	RSK-nr
AVTQ 15	Tomgångstemperatur 40 °C	G 3/4 A	40-60	1,6	003L7015	540 19 24
	Exkl. pilotventil. Säljes i 4-pack.				003L3525	540 28 56
AVTQ 20	Tomgångstemperatur 35 °C	G 1 A		3,2	003L7020	540 19 25
	Exkl. pilotventil. Säljes i 4-pack.				003L3526	540 28 57

G = Utvärdig gänga



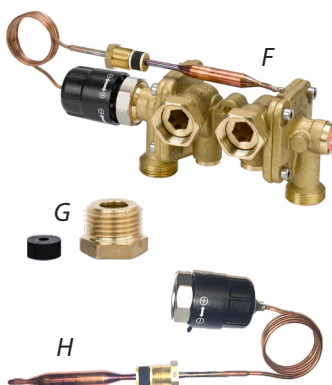
Tillbehör AVTQ			
Benämning	Anmärkning	Artikelnr	RSK-nr
Bussning	För utbyte ventil anslutning G1, L=70mm till G3/4, L=65mm. T ex byte av AVTQ 003L7020 till AVTQ 003L7015	192N380012	540 19 28
Bussning	För utbyte ventil anslutning G1, L=80mm till G3/4, L=65mm. T ex byte av AVTQ 003L3006 till AVTQ 003L7015	192N380013	-
Impuledning	1,0 m (2 st erfordras)	003H0488	540 19 29
Nippelset (gänga)	2 st per förpackning, AVTQ 15 (mässing, stål och rödgods) (A)	003H6902	538 63 06
Nippelset (svets)		003H6908	538 63 09
Nippelset (löd)		003N5030	538 63 15
Nippelset (gänga)	2 st per förpackning, AVTQ 20 + styrventil (mässing, stål och rödgods)	003H6903	538 63 07
Nippelset (svets)		003H6909	538 63 10
Nippelset (löd)		003N5031	538 63 16
Reservdelar AVTQ	Givardel med packbox (B)	003L7100	540 26 32
	Packbox till membranhus (C)	003L3154	540 26 33
	Pilotventil exkl klämringsförband (D)	003L7108	540 26 34
	Komplett givarpackbox (E)	003L7120	540 26 35



IHPT						
Benämning	Anmärkning	Anslutning	Inställningsområde °C	Kvs m ³ /h	Artikelnr	RSK-nr
IHPT DN15	Dämpad (F)	G 3/4 A	45-65	3,0	003L3877	540 28 53

G = Utvärdig gänga

Tillbehör IHPT			
Benämning	Anmärkning	Artikelnr	RSK-nr
IHPT	Nippel för givarens packbox (G)	013U8102	540 26 36
	Termostat med standardgivare (H)	003L3833	540 26 47



Ställdon för styrventiler

Ställdon för 3-punktsstyrning (öka/minska)

Välj ställdon genom följande kriterier:

- Styrventilens slaglängd. Ställdonet måste ha en slaglängd som är större än eller lika med styrventilens slaglängd.
- Ska ställdonet vara självstängande vid spänningsbortfall?
- Applikation (tappvarmvatten eller värme/kyla)

AMV							
Benämning	Anmärkning	Slaglängd	Gångtid	Moment/ Ställkraft Nm	Spänning AC	Artikelnr	RSK-nr
AMV 150		5 mm	24 s/mm	250	24 V	082G3089	555 06 09
					230 V	082G3090	555 06 10
AMV 10		5 mm	14 s/mm	300	24 V	082G3002	555 05 94
					230 V	082G3001	555 05 93
AMV 13	Självstängande vid spänningsbortfall.				24 V	082G3004	555 05 96
					230 V	082G3003	555 05 95
AMV 20		10 mm	15 s/mm	450	24 V	082G3008	555 05 98
					230 V	082G3007	555 05 97
AMV 23	Självstängande vid spänningsbortfall.				24 V	082G3010	555 06 00
					230 V	082G3009	555 05 99
AMV 30	Lämplig för styrning av VV. Ej självstängande.	10 mm	3 s/mm	450	24 V	082G3012	555 06 02
					230 V	082G3011	555 06 01
AMV 33	Lämplig för styrning av VV. Självstängande vid spänningsbortfall.				24 V	082G3014	555 06 04
					230 V	082G3013	555 06 03

Egenskaper AMV

- Kapslingsgrad IP54
- Motorer med snabb gångtid är lämpliga för tappvarmvattenstyrning



Ställdon för 0-10 V styrsignal (modulerande)

AME						
Benämning	Anmärkning	Slaglängd	Gångtid	Moment/ Ställkraft Nm	Artikelnr	RSK-nr
AME 10		5 mm	14 s/mm	300	082G3005	555 06 13
AME 13	Självstängande vid spänningsbortfall.				082G3006	555 06 14
AME 20		10 mm	15 s/mm	450	082G3015	555 06 15
AME 23	Självstängande vid spänningsbortfall.				082G3016	555 06 16
AME 30	Lämplig för styrning av VV.				082G3017	555 06 18
AME 33	Lämplig för styrning av VV. Självstängande.				082G3018	555 06 19

Egenskaper AMV 130/140

- Kapslingsgrad IP42
- H = Handmanöver



Sätesventiler

AVQM

Tryckoberoende styrventil för fjärrvärme. Välj storleks efter önskat max flöde, inte efter

kvs-värde. AVQM kombineras med ställdonen: AMV/AME 20, 23, 30 och 33.

AVQM DN15 kan även kombineras med ställdonen: AMV 150, AMV/AME 10 och 13.

AVQM								
Benämning	PN (bar)	Kvs m ³ /h	Qmax (m ³ /h)	Qmax (l/s)	Anslutning	Slaglängd	Artikelnr	RSK-nr
AVQM 15	16 ¹⁾ (A)	1,0	0,4	0,11	G 3/4 A	5 mm	003H6734	536 01 12
		1,6	0,9	0,25			003H6735	536 01 13
		2,5	1,6	0,44			003H6736	536 01 14
		4,0	2,4	0,67			003H6737	536 01 15
AVQM 20	16 ¹⁾ (A)	6,3	3,5	0,97	G 1 A	7 mm	003H6738	536 01 16
AVQM 25		8,0	4,5	1,25	G 1 1/4 A		003H6739	536 01 17
AVQM 32		10,0	6	1,67	G 1 3/4 A		003H6740	536 01 18
AVQM 40	25 ¹⁾ (B)	12,5	10	2,78	G 1 3/4 A	10 mm	003H6753	536 01 19
AVQM 40		16,0	10,5	3,33	G 2 A		003H6754	536 01 20
AVQM 50		20,0	12	4,17	G 2 1/2 A		003H6755	536 01 21
AVQM 32	25 ²⁾ (C)	12,5	10	2,78	Fläns PN25	10 mm	003H6756	-
AVQM 40		20	12	3,33			003H6757	-
AVQM 50		25	14	3,89			003H6758	-

Egenskaper

AVQM

- Max tillloppstemperatur: 130 °C
- Max stängningstryck ΔPs 12 bar.
- Vid bibehållen öppningsgrad ger AVQM samma flöde även om diff. trycket varierar mellan 1 och 12 bar.
- Inställbart maxflöde: AVQM stänger när spindeln trycks in och öppnar då fjädern trycker ut spindeln.



G = utvändig gänga

1) Material ventilhus: Rödgoods CuSn5ZnPb

2) Material ventilhus: Segjärn EN-GJS-400-18-LT

Anslutningsnipplar (tryckklass PN25)					
Benämning	Anmärkning	Anslutning mot ventil	Yttre anslutning	Artikelnr	RSK-nr
AVQM 15	Svetsnipplar, set om 2 st (D)	G3/4	Svets DN15	003H6908	538 63 09
AVQM 20		G 1 A	Svets DN20	003H6909	538 63 10
AVQM 25		G 1 ¼ A	Svets DN25	003H6910	538 63 11
AVQM 32		G 1 ¾ A	Svets DN32	003H6911	538 26 03
AVQM 40		G 2 A	Svets DN40	003H6912	538 26 04
AVQM 50		G 2 ½ A	Svets DN50	003H6913	538 26 05
AVQM 15	Flänskopplingar, set om 2 st (E)	G3/4	Fläns PN25 DN15	003H6915	-
AVQM 20		G 1 A	Fläns PN25 DN20	003H6916	-
AVQM 25		G 1 ¼ A	Fläns PN25 DN25	003H6917	-



Övriga tillbehör			
Benämning	Anmärkning	Artikelnr	RSK-nr
Bussning	För att montera en DN15 ventil där det varit monterat en DN20 ventil. Från ansl. G1, L=70mm till ansl. G3/4, L=65mm	192N380012	540 19 28
Fjäder 50 kPa	För utökat flöde, kompatibel med AVQM DN15-32	003H1331	535 92 88

Sätesventiler

VS 2, VM 2 och VB 2

2-vägsventiler för styrning av fjärrvärme. Ventilerna monteras på primärsidan i fjärrvärmeundercentraler. Ventilerna stänger när spindeln trycks in och öppnar när fjädern trycker ut spindeln.

VS 2, utvändigt gängad ventil					
Benämning	Anslutning	Kvs m ³ /h	Slag-längd	Artikelnr	RSK-nr
VS 2 15	G 3/4 A	0,25	4 mm	065F2111	536 00 79
		0,4		065F2112	536 00 80
		0,63		065F2113	536 00 81
		1,0		065F2114	536 00 82
		1,6		065F2115	536 00 83
VS 2 20	G 1 A	2,5	5 mm	065F2120	536 00 84
VS 2 25	G 1 1/4 A	4,0		065F2125	536 00 85

G = utvändigt gänga

VM 2, utvändigt gängad ventil					
Benämning	Anslutning	Kvs m ³ /h	Slag-längd	Artikelnr	RSK-nr
VM 2 15	G 3/4 A	0,25	5 mm	065B2010	536 00 87
		0,4		065B2011	536 00 88
		0,63		065B2012	536 00 89
		1,0		065B2013	536 00 90
		1,6		065B2014	536 00 91
		2,5		065B2015	536 00 92
		4,0		065B2026	536 00 93
VM 2 20	G 1 A	4,0	7 mm	065B2016	536 00 95
		6,3		065B2027	536 01 22
VM 2 25	G 1 1/4 A	6,3	5 mm	065B2017	536 00 96
VM 2 32	G 1 1/2 A	10,0	7 mm	065B2018	536 00 97
VM 2 40	G 2 A	16,0	10 mm	065B2019	536 00 98
VM 2 50	G 2 1/2 A	25,0		065B2020	536 00 99

G = utvändigt gänga

VB 2, flänsad ventil					
Benämning	Anslutning	Kvs m ³ /h	Slag-längd	Artikelnr	RSK-nr
VB 2 15	DN 15	0,25	5 mm	065B2050	-
		0,4		065B2051	-
		0,63		065B2052	-
		1,0		065B2053	-
		1,6		065B2054	-
		2,5		065B2055	-
		4,0		065B2056	-
VB 2 20	DN 20	6,3	7 mm	065B2057	-
VB 2 25	DN 25	10,0		065B2058	-
VB 2 32	DN 32	16,0	10 mm	065B2059	-
VB 2 40	DN 40	25,0		065B2060	-
VB 2 50	DN 50	40,0		065B2061	-

Egenskaper

VS 2

- Max tilloppstemperatur: 130 °C
- Tryckklass PN 16
- Material: Avzinkningshärdig mässing
- Tryckavlastad ventil
- För motorerna AMV 150 (endast DN 15), AMV(E) 10/20/30 eller AMV(E) 13/23/33.
- VS 2 används i fjärrvärme-, värme- och ventilationssystem.



Egenskaper

VM 2

- Max tilloppstemperatur: 150 °C
- Tryckklass PN 25
- Material: Rödgods
- Tryckavlastad ventil
- För motorerna AMV(E)10/20/30 eller AMV(E)13/23/33 med fjäderåtergång.
- Används i fjärrvärme-, värme- och ventilationssystem.



Egenskaper

VB 2

- Max tilloppstemperatur 150 °C
- Tryckklass PN 25
- Material: Segjärn
- Flänsad
- Tryckavlastad ventil
- För motorerna AMV(E)10/20/30 eller AMV(E)13/23/33 med fjäderåtergång.
- Används i fjärrvärme-, värme-, tappvarmvatten- och ventilationssystem.



Anslutningsnipplar VS 2 och VM 2 (tryckklass PN25)

Benämning	Anmärkning	Anslutning mot ventil	Yttre anslutning	Artikelnr	RSK-nr
VS2 15	Lödnipplar, set om 2 st	G3/4	Löd	003N5030	538 63 15
VS2 20		G 1 A	Löd	003N5031	538 63 16
VS2, VM2 15	Gängnipplar, Utv. gänga, set om 2 st (A)	G3/4	Gäng R 1/2	003H6902	538 63 06
VS2, VM2 20		G 1 A	Gäng R 3/4	003H6903	538 63 07
VS2, VM2 25		G 1¼ A	Gäng R 1	003H6904	538 63 08
VM2 32		G 1¾ A	Gäng R 1 1/4	003H6905	540 26 00
VM2 40		G 2 A	Gäng R 1 1/2	065B2004	540 26 01
VM2 50		G 2½ A	Gäng R2	065B2005	540 26 02
VS2, VM2 15		Svetsnipplar, set om 2 st (B)	G3/4	Svets DN15	003H6908
VS2, VM2 20	G 1 A		Svets DN20	003H6909	538 63 10
VS2, VM2 25	G 1¼ A		Svets DN25	003H6910	538 63 11
VM2 32	G 1½ A		Svets DN32	003H6914	538 63 14
VM2 40	G 2 A		Svets DN40	065B2006	538 26 44
VM2 50	G 2½ A		Svets DN50	065B2007	538 26 45
15	Flänskopplingar, set om 2 st (C)	G3/4	Fläns PN25 DN15	003H6915	-
20		G 1 A	Fläns PN25 DN20	003H6916	-
25		G 1¼ A	Fläns PN25 DN25	003H6917	-



A



B



C

Övriga tillbehör

Benämning	Anmärkning	Artikelnr	RSK-nr
Packbox	VB 2	065B2070	-
Packbox, 10-pack	VS 2 (före 2013)	065F0006	538 63 38
Planpackningar	Teflon, 50 st	144H3056	-

Differenstrycksregulator

AVP

Självverkande differenstrycksregulatorer som stänger vid stigande differenstryck. Primär användning i värme- och fjärrvärmesystem. För montering i returledning. Impulsledning beställs separat. Finns i tryckklasserna PN 16 och 25. Se tabellerna för ventilplacering och tryckklass.

PN 25 - Montering i returledning								
Benämning	Dim	Anslutning	Inställningsområde kPa	Kvs m ³ /h	Material ventilhus	Artikelnr	RSK-nr	
AVP	15	G 3/4 A	20-100	1,6	Rödgoods	003H6283	-	
			30-200	1,6		003H6293	-	
			20-100	2,5		003H6284	-	
			30-200	2,5		003H6294	-	
			20-100	4,0		003H6285	-	
			30-200	4,0		003H6295	-	
	20	G 1 A	20-100	6,3	003H6286	-		
			30-200	6,3	003H6296	-		
	25	G 1 1/4 A	20-100	8,0	003H6287	-		
	30-200		8,0	003H6297	-			
	15	Fläns	Fläns	20-100	4,0	Segjärn	003H6345	-
				30-200	4,0		003H6351	-
				20-100	6,3		003H6346	-
				30-200	6,3		003H6352	-
				20-100	8,0		003H6347	-
				30-200	8,0		003H6353	-
				20-100	12,5		003H6348	-
				30-200	12,5		003H6354	-
				20-100	16,0		003H6349	-
				30-200	16,0		003H6355	-
20-100				20,0	003H6350		-	
30-200				20,0	003H6356		-	

Egenskaper AVP

- För montering i returledning
- Max tilloppstemperatur: 150 °C
- Tryckklass: PN 25



G = Utvändig gänga

Tillbehör			
Benämning	Anmärkning	Artikelnr	RSK-nr
Fläns för dim 15	Par	003H6915	-
Impulsrör inkl nippel	1 m	003H6852	540 19 27
Nippelset (gänga), 2 st per förpackning	15	003H6902	538 63 06
	20	003H6903	538 63 07
	25	003H6904	538 63 08
	32	003H6905	540 26 00
Nippelset (svets), 2 st per förpackning	15	003H6908	538 63 09
	20	003H6909	538 63 10
	25	003H6910	538 63 11
Nippelset (löd), 2 st per förpackning	15	003N5030	538 63 15
	20	003N5031	538 63 16



Självverkande temperaturregulator

AVTB

För självverkande termostatiskt styrd ventil för styrning av värme.

AVTB							
Benämning	Anmärkning	Anslutning	Inställningsområde °C	Max givar-temp °C	Kvs m ³ /h	Artikelnr	RSK-nr
AVTB 15	Givare ø 18 x 210 mm	Rp 1/2	0-30	55	1,9	003N2232	540 23 18
			20-60	90	1,9	003N2252	540 23 67
	Givare ø 9,5 x 150 mm	G 3/4 A	0-30	90	1,9	003N5101	540 28 61
			20-60	90	1,9	003N5111	540 23 19
	Givare ø 9,5 x 180 mm	Rp 1/2	20-60	90	1,9	003N8229	540 23 30
	Givare ø 9,5 x 150 mm		30-100	125	1,9	003N8141	540 23 27
AVTB 20	Givare ø 18 x 210 mm	G 1 A	0-30	90	3,4	003N5102	540 28 64
			20-60	90	3,4	003N5112	540 23 20
	Givare ø 9,5 x 150 mm	Rp 3/4	30-100	125	3,4	003N5142	540 28 65
	Givare ø 18 x 210 mm		0-30	55	3,4	003N3232	540 23 26
			20-60	90	3,4	003N3252	540 23 75
	Givare ø 9,5 x 180 mm		20-60	90	3,4	003N8230	540 23 31
Givare ø 9,5 x 150 mm	30-100	125	3,4	003N8142	540 23 28		
AVTB 25	Givare ø 9,5 x 180 mm	Rp 1	20-60	90	5,5	003N8253	540 23 32
			Givare ø 9,5 x 150 mm	30-100	125	5,5	003N8143
	Givare ø 18 x 210 mm		0-30	55	5,5	003N4232	540 23 34
		20-60	90	5,5	003N4252	540 23 83	
	Givare ø 9,5 x 150 mm	G 1 1/4 A	0-30	90	5,5	003N5103	-
			20-60	90	5,5	003N5113	540 23 21
			30-100	125	5,5	003N5143	540 28 66

G = utvändig gänga
Rp = Invändig gänga

Egenskaper

AVTB

- Max arbetstryck ventiler 1600 kPa
- Max differenstryck ventiler 1000 kPa
- Stänger vid stigande temperatur på givaren
- 2 m kapillärör



Lösa värmeväxlare

Plattvärmewäxlare

Lödda värmewäxlare i rostfritt stål konstruerade för fjärrvärmesystem och erbjuder kompakt design och utmärkta värmeöverföringsegenskaper. Danfoss har ett brett program av lödda och packningsförsedda värmewäxlare. Plattorna i värmewäxlarna är utformade med ett unikt patenterat mönster (Danfoss Micro Plate™) för bättre prestanda, lägre tryckfall och bättre avkyllning. Nedan finns exempel på värmewäxlare, vid specifika önskemål ber vi dig kontakta Danfoss säljorganisation för beräkning och priser.



Egenskaper

- Energi- och kostnadsbesparande
- Bättre värmeöverföring
- Lägre returtemperatur
- Lägre tryckförluster
- Flexibla konstruktion
- Längre livslängd

Växlare beräknade för värmesystem: Beräknat på 100-63 / 60/80 max 15 kPa				Isolering		Stativ för golvmontage		Svetskopplingar (set om två st)			Lödkopplingar (set om två st)		
Effekt	Artikelnr	RSK-nr	Benämning	Artikelnr	RSK-nr	Artikelnr	RSK-nr	Artikelnr	RSK-nr	Dim	Artikelnr	RSK-nr	Dim
10 kW	004B1209	-	XB06H+-1-16	004B1191	687 24 03	-	-	004B2944	687 24 05	G3/4/ DN20	004B2945	-	G3/4/ 15 mm
15 kW	004B1212	680 81 90	XB06H+-1-26										
20 kW	004B1214	680 81 91	XB06H+-1-30	004B1192	-								
30 kW	004B1219	-	XB06H+-1-50										
40 kW	004H7559	-	XB12H-1-30	004H4201	687 24 06								
50 kW	004H7561	680 81 92	XB12H-1-40										
75 kW	004H7563	-	XB12H-1-60	004H4202	-	004H4200	681 24 07	003H6909	538 63 10	G1/ DN20	004B2906	-	G1/ 22 mm
100 kW	004H7565	-	XB12H-1-80										
125 kW	004H7566	680 81 93	XB12H-1-90										
150 kW	004H7568	-	XB12H-1-110	004H4203	-								
175 kW	004H7569	-	XB12H-1-120										
200 kW	004H4525	-	XB52M-1-50										
250 kW	004H4526	680 81 94	XB52M-1-60	004B1924	687 24 11	004H4518	687 24 12	003H6912	540 26 04	G2/ DN40	004B2912	687 24 13	G2"/ 42mm
300 kW	004H4527	-	XB52M-1-70										
350 kW	004H4528	-	XB52M-1-80										
400 kW	004H4529	680 81 95	XB52M-1-90	004B1935	681 24 15								
500 kW	004H4531	-	XB52M-1-110	004B1950	-								

Växlare beräknade för tappvarmvattensystem: Beräknat på 62-22 / 10-55 max 25 kPa				Isolering		Stativ för golvmontage		Svetskopplingar (set om två st)			Lödkopplingar (set om två st)		
Effekt	Artikelnr	RSK-nr	Benämning	Artikelnr	RSK-nr	Artikelnr	RSK-nr	Artikelnr	RSK-nr	Dim	Artikelnr	RSK-nr	Dim
0,20 l/s	004B1212	680 81 90	XB06H+-1-26	004B1191	681 24 03	004B2948	-	004B2944	687 24 05	G3/4/ DN20	004B2945	-	G3/4/ 15 mm
0,25 l/s	004B1214	680 81 91	XB06H+-1-30										
0,30 l/s	004B1216	-	XB06H+-1-40										
0,35 l/s	004B1217	-	XB06H+-1-40										
0,40 l/s	004H7302	-	XB37H-1-20										
0,50 l/s	004H7303	-	XB37H-1-26	004B1721	-	004B1728	-	003H6909	538 63 10	G1/ DN20	004B2906	-	G1/ 22 mm
0,60 l/s	004H7304	-	XB37H-1-30										
0,70 l/s	004H7305	-	XB37H-1-36										
0,80 l/s	004H7306	-	XB37H-1-40	004B1722	-								

District Heating & Cooling



Sales Manager, District Heating and Cooling

Eva Holmén
010-440 02 44
eva.holmen@danfoss.com

Jämtland



Sales engineer

Christina Wahlgren
010-440 02 52
christina.wahlgren@danfoss.com

Halland och Västra Götalands län



Sales engineer

Simon Hassan
076-775 97 68
simon.hassan@danfoss.com

Stockholms län



Sales engineer

Alexander Lagergréen
070-822 16 41
alexander.lagergreen@danfoss.com

*Skåne, Småland, Blekinge, Öland, Gotland
och Värmland*



Sales engineer

Tomas Sandberg
010-440 02 71
tomas.sandberg@danfoss.com

*Uppsala, Stockholms län,
Gävleborg, Norrbotten, Västerbotten
och Västernorrland*

Danfoss kundservice och teknisk support

Telefon: 010-888 74 00

E-post: kundservice.se@danfoss.com

Öppettider mån-fre:

08.00-16.30

Webbplats: danfoss.se

Lunchstängt 12.00-13.00

Danfoss AB

Heating Segment • heating.danfoss.se • +4610 888 74 00 • E-mail: kundservice.se@danfoss.com

Danfoss tar ej på sig något ansvar för eventuella fel i kataloger, broschyrer eller annat tryckt material. Danfoss förbehåller sig rätt till (konstruktions) ändringar av sina produkter utan föregående avisering. Det samma gäller produkter upptagna på inestående order under förutsättning att redan avtalade specifikationer ej ändras. Alla varumärken i det här materialet tillhör respektive företag. Danfoss och Danfoss logotyp är varumärken som tillhör Danfoss A/S. Med ensamrätt.