

Datenblatt

NovoCon® S

Hydraulischer Abgleich, kombiniert mit der Gebäudeautomation:
Sparen Sie Zeit und Geld bei der Installation und im Betrieb

Besondere Merkmale:

- Digitale Anschlussmöglichkeiten für BACnet und Modbus
- I/O-Funktionen und Anschlussmöglichkeiten für Ventile ChangeOver⁶
- Elektronisch durchgeführter hydraulischer Abgleich
- Kein manuelles Einstellen am Ventil und Stellantrieb, da alle Einstellungen elektronisch über einen Feldbus erfolgen
- Schnellere und sichere Einbindung durch spezielles Inbetriebnahme-Tool
- Zustandsanzeige per Fernzugriff und Alarmer zum Überprüfen und Ermitteln von Problemen beim hydraulischen Abgleich und/oder der Konnektivität
- Gebäudedaten für die Trendaufzeichnung und vorbeugende Wartung verfügbar

Beim NovoCon® S handelt es sich um einen intelligenten, digitalen Stellantrieb. Er wurde speziell für die Verwendung mit druckunabhängigen Ausgleich- und Regelventilen AB-QM in den Nennweiten von DN 10 bis DN 32 konzipiert.

Die Kombination aus Stellantrieb NovoCon® S und Ventil AB-QM wird zum Regeln des Durchflusses von Gebläsekonvektoren, Flächenheizungen, Induktionsgeräten, Heizgeräten, kompakten Zwischenüberhitzern, Zwischenkühlern, Klimageräten und anderen Verbrauchern für die Zonenregelung mit warmem oder kaltem Wasser als geregelt Medium eingesetzt. Der NovoCon® S bietet über eine Feldbus-Verbindung eine transparente Darstellung der Einstellungen und der Betriebsfunktion des hydraulischen Abgleichs.

Durch seine Genauigkeit, Fähigkeit zur Regelung per Fernzugriff und Durchflussanzeige beschleunigt er den Inbetriebnahmeprozess. Darüber hinaus ermöglicht er eine einfache Wartung, einen verbesserten Raumkomfort, erhebliche Energiekosteneinsparungen und die Überwachung der Energie auf Raumebene, ohne dass zusätzliche Energiemengenzähler erforderlich sind.

**Allgemeine Merkmale:**

- Inbetriebnahme per Fernzugriff
- Durchfluss- und Energiemengenanzeige
- Hohe Positionsgenauigkeit
- LED-Anzeige für Zustand und Alarmer
- Halogenfreie Kabel mit Stecker
- Automatische MAC-Adressierung für das BACnet
- Automatische Baudraten-Erkennung
- Intrinsische Alarmmeldung für BACnet
- Ventilblockierungsalarm
- Kabelbrucherkennung bei analogem Regel- sowie Massesignal
- Nur ein Gerät im Feldbus, das den Zustand und die Alarmer beider NovoCon®- und ChangeOver⁶-Komponenten anzeigt
- BACnet MS/TP und Modbus RTU in einem Produkt

Kombination mit dem AB-QM

Das Ventil AB-QM und der Stellantrieb NovoCon® S bieten in Kombination miteinander viele innovative Funktionen und Möglichkeiten, um das Potenzial eines Gebäudemanagementsystems (BMS) voll auszuschöpfen. Der NovoCon® S bietet zudem während der gesamten Lebensdauer eines Gebäudes immer wieder einen Mehrwert: während Installation und Inbetriebnahme, Systemintegration, Betrieb sowie Wartungsarbeiten. Der digitale Stellantrieb verbindet Ihr Heiz- oder Kühlsystem mit Gebäudemanagementsystemen und eröffnet für den hydraulischen Abgleich sowie die Regel- und Fernzugriffsfunktionen ganz neue Möglichkeiten. Dadurch können Sie bei der Installation, Inbetriebnahme per Fernzugriff sowie Feineinstellung Zeit sparen und auf Systemdaten sowie Ferndiagnosen von Ventilblockierungen oder Installationsfehlern zugreifen. Der digitale Stellantrieb macht im Grunde viele Besuche am Montageort überflüssig, da Sie ganz bequem von Ihrem Büro aus das System per Fernzugriff steuern können.

4-Rohr-Umschaltanwendung

In Kombination mit dem Ventil ChangeOver⁶ bietet der NovoCon® S eine einzigartige Lösung zum Regeln eines Ventils AB-QM und eines 6-Wege-Motorumschaltventils ChangeOver⁶, das eine Umschaltung zwischen einem Heiz- und einem Kühlkreis in einem 4-Rohr-System durchführt.

Das AB-QM gleicht den Durchfluss für die Beheizung und Kühlung aus und der NovoCon® S regelt den Durchfluss. Zudem stellt der Stellantrieb eine Verbindung zum Ventil ChangeOver⁶ her. So kann er als ein Gerät im Feldbus seinen Zustand und seine Alarmer sowie Zustand und Alarmer des Ventils anzeigen.

I/O-Funktionen des NovoCon®

Durch die I/O-Funktion des NovoCon® kann die Anzahl der zu verwendenden Regler verringert werden. Auf diese Weise können Sie auch die Kosten des Gebäudemanagementsystems reduzieren. Der NovoCon® S kann eine Verbindung zu anderen Geräten herstellen, wie Temperaturfühlern, Raumthermostaten, Fensterkontakten, CO₂-Fühlern, Feuchtefühlern, Lüfterdrehzahlreglern, 0-10 V-Stellantrieben usw. Jeder NovoCon® S weist einen analogen Eingang, einen analogen Ausgang und zwei PT1000-(Widerstands-)Eingänge auf.



Anwendungsbeispiele ohne lokalen Raumregler

Beispiel 1:

Ein Ein-/Ausgang (I/O) des NovoCon[®] wird eingesetzt, um die Position des ChangeOver⁶-Stellantriebs zu regeln und um Rückmeldungen zum Zustand und zu Alarmen des ChangeOver⁶ auszulesen. Die Kombination erfordert keine physischen Ein-/Ausgänge und stellt im Feldbus-Netzwerk nur EIN Gerät dar. Die beiden PT1000-Eingänge werden als potenzialfreie digitale Eingänge verwendet.

Beispiel 2:

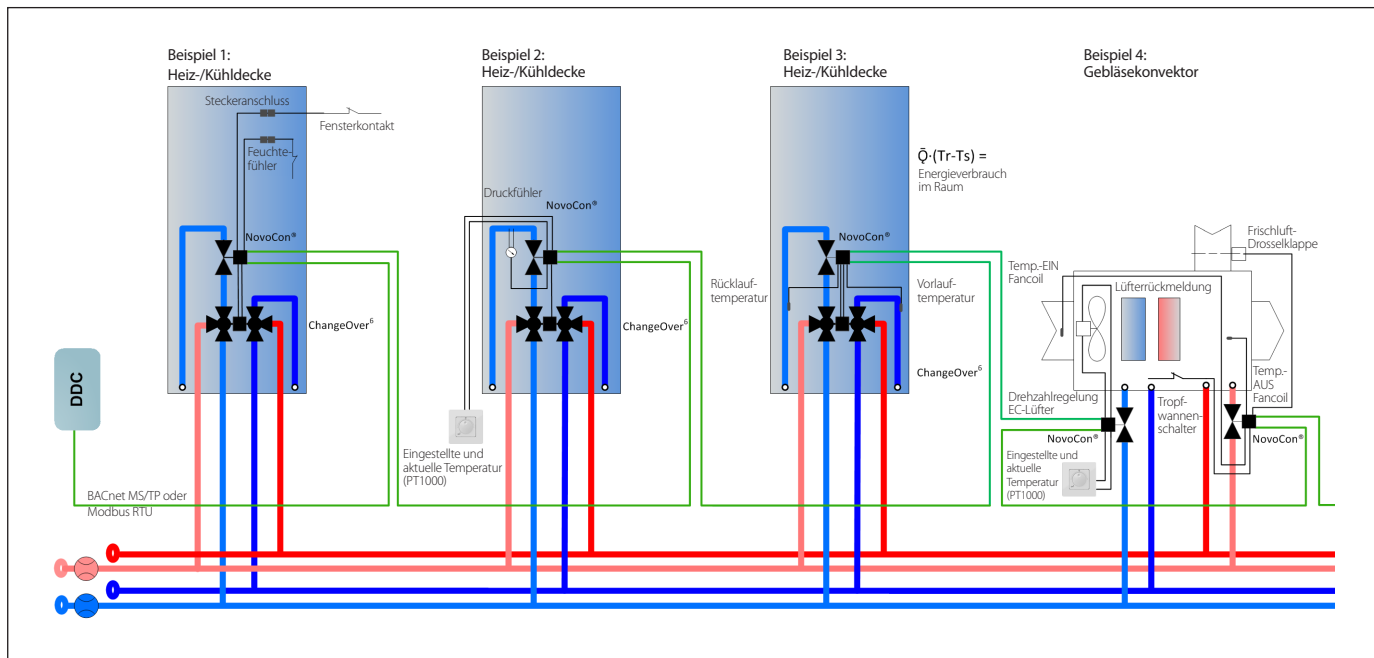
Ein Ein-/Ausgang (I/O) des NovoCon[®] wird eingesetzt, um die Position des ChangeOver⁶-Stellantriebs zu regeln, ohne Rückmeldungen zum Zustand und zu Alarmen auszulesen. Der analoge Eingang zeigt den Wert eines Druckfühlers an. So kann die Pumpendrehzahl optimiert werden. Die beiden PT1000-Eingänge werden zum Anzeigen der aktuellen und der eingestellten Raumtemperatur verwendet.

Beispiel 3:

Ein Ein-/Ausgang (I/O) des NovoCon[®] wird eingesetzt, um die Position des ChangeOver⁶-Stellantriebs zu regeln und um den Zustand und die Alarme des ChangeOver⁶ auszulesen. Die beiden PT1000-Eingänge werden verwendet, um die Vorlauf- und die Rücklauf-Temperatur für die Berechnung der verbrauchten Energie anzuzeigen.

Beispiel 4:

Die Ein-/Ausgänge (I/O) von zwei NovoCon[®]-Stellantrieben werden für die Regelung der Lüfterdrehzahl eines EC-Motors und zum Auslesen von Rückmeldungen verwendet (auch als Impulseingang). Sie ermöglichen auch das Regeln der Drosselklappenstellung, das Überwachen der Verflüssigung, das Anzeigen der Temperatur von Zu- und Abluft (über PT1000-Eingänge), das Sperren über eine Schlüsselkarte und das Überwachen einer Raumanzeigeinheit.



Besuchen Sie uns im Internet und **erfahren Sie mehr**

Bei Danfoss entwickeln wir – schon heute – die innovativsten HVAC-Lösungen von morgen. Dies erreichen wir, indem wir uns auf Lösungen konzentrieren, die die Auswirkungen auf das Klima reduzieren und gleichzeitig die Produktivität und das Wohlbefinden der Menschen fördern, die weltweit unsere Dienstleistungen erbringen und sich auf unsere Dienstleistungen verlassen. Um mehr über den NovoCon[®] S, das AB-QM oder die Danfoss-Organisation zu erfahren, besuchen Sie bitte unsere Website:

novocon.com



Überblick zum neuen digitalen Stellantrieb NovoCon[®] S

Scannen Sie den QR-Code und erfahren Sie, wie wir Erfahrung und Innovation miteinander vereinen.

Danfoss GmbH, Deutschland: danfoss.de • +49 69 80885 400 • E-Mail: CS@danfoss.de

Danfoss Ges.m.b.H., Österreich: danfoss.at • +43 720 548 000 • E-Mail: CS@danfoss.at

Danfoss AG, Schweiz: danfoss.ch • +41 61 510 00 19 • E-Mail: CS@danfoss.ch

Die in Katalogen, Prospekten und anderen schriftlichen Unterlagen, wie z.B. Zeichnungen und Vorschlägen enthaltenen Angaben und technischen Daten sind vom Käufer vor Übernahme und Anwendung zu prüfen. Der Käufer kann aus diesen Unterlagen und zusätzlichen Diensten keinerlei Ansprüche gegenüber Danfoss oder Danfoss Mitarbeitern ableiten, es sei denn, dass diese vorsätzlich oder grob fahrlässig gehandelt haben. Danfoss behält sich das Recht vor, ohne vorherige Bekanntmachung im Rahmen des Angemessenen und Zumutbaren Änderungen an ihren Produkten – auch an bereits in Auftrag genommenen – vorzunehmen. Alle in dieser Publikation enthaltenen Warenzeichen sind Eigentum der jeweiligen Firmen. Danfoss und alle Danfoss Logos sind Warenzeichen der Danfoss A/S. Alle Rechte vorbehalten.